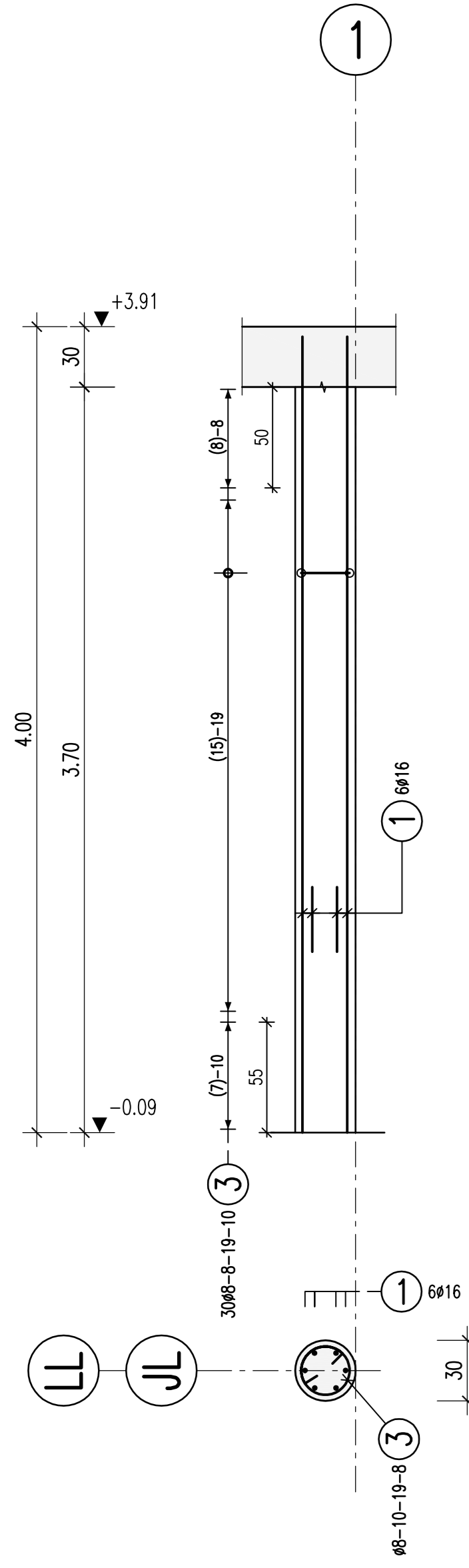


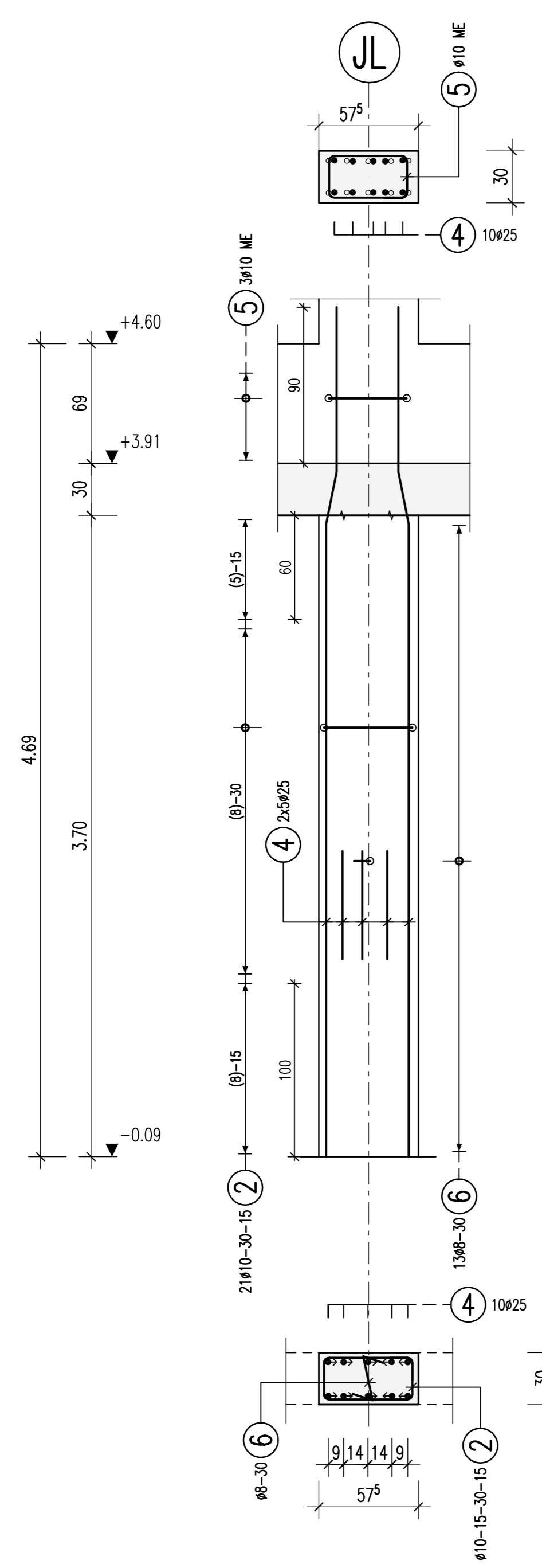
S62, S63

Ø 30 cm
1x vorh.
M 1:25



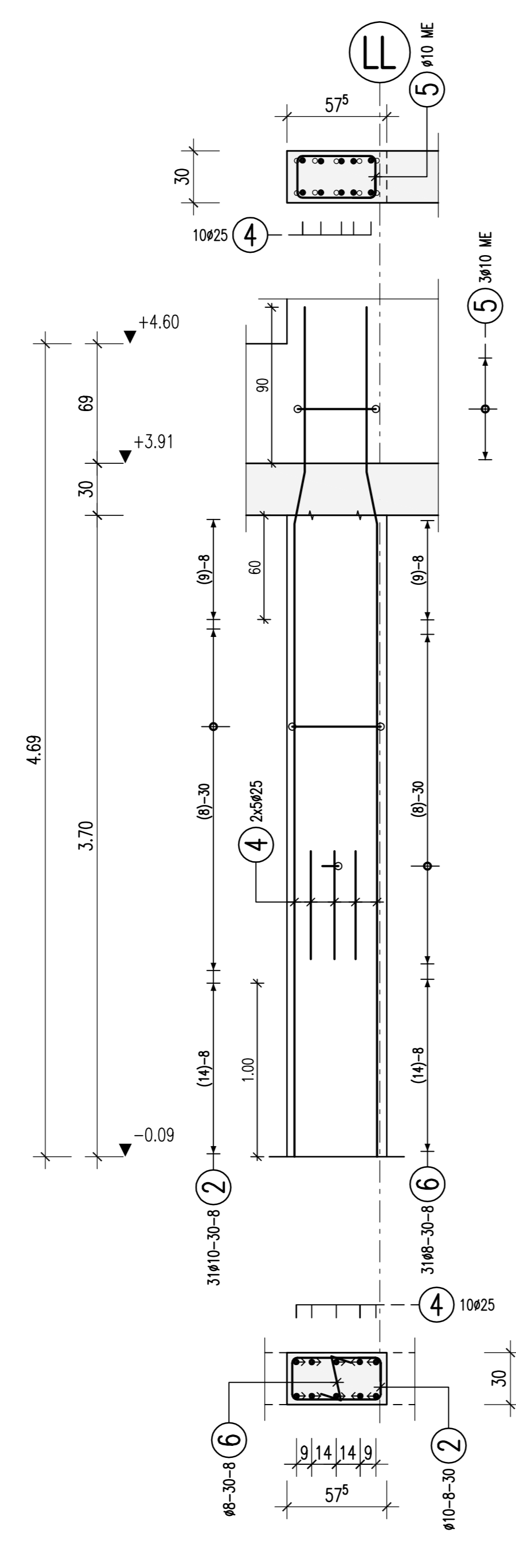
S36

b/d=30/57.5 cm
1x vorh.
M 1:25
C 30/37



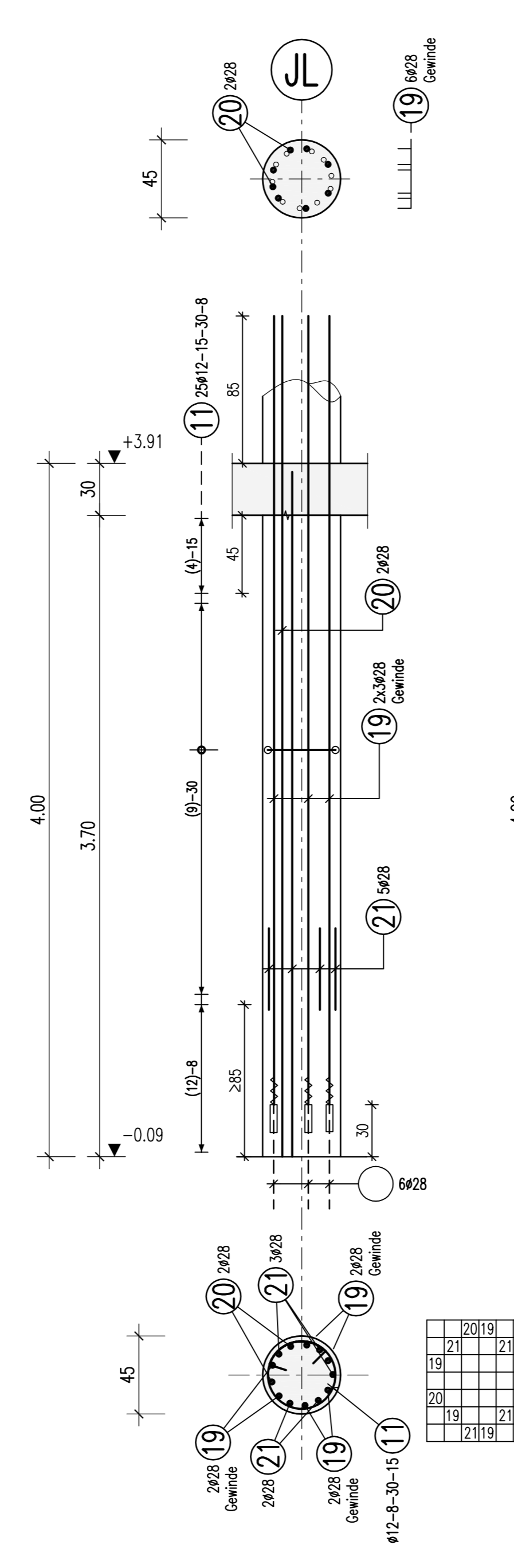
S64

b/d=30/57.5 cm
1x vorh.
M 1:25
C 30/37



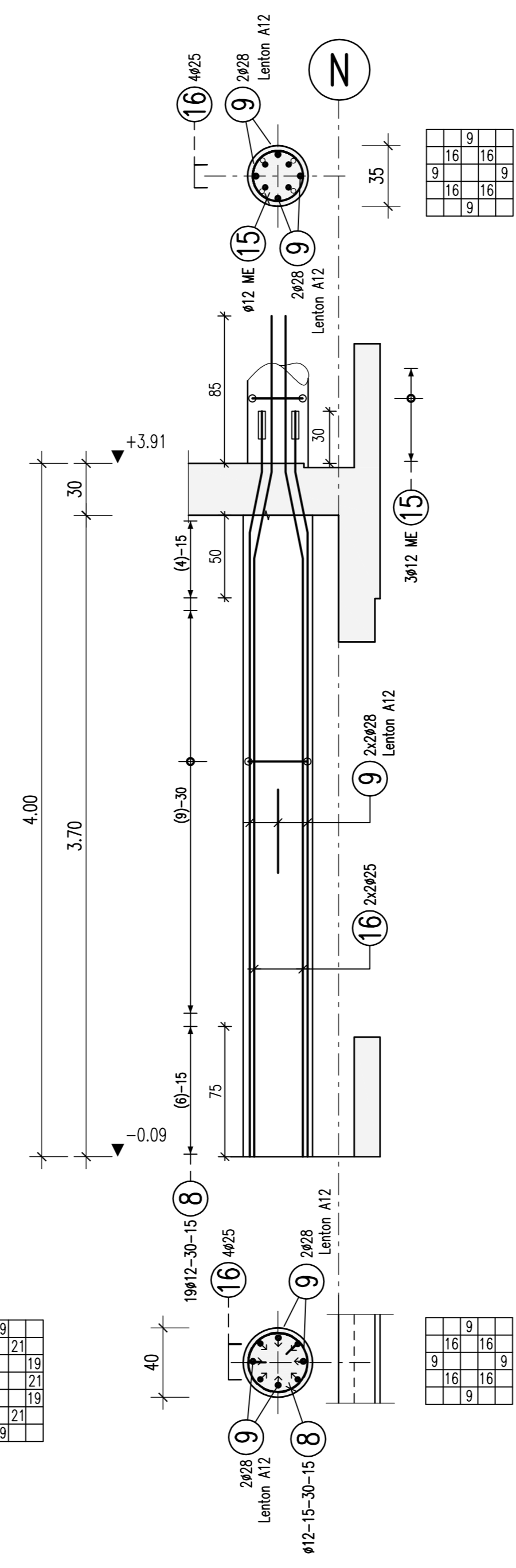
S15

Ø 45 cm
1x vorh.
M 1:25



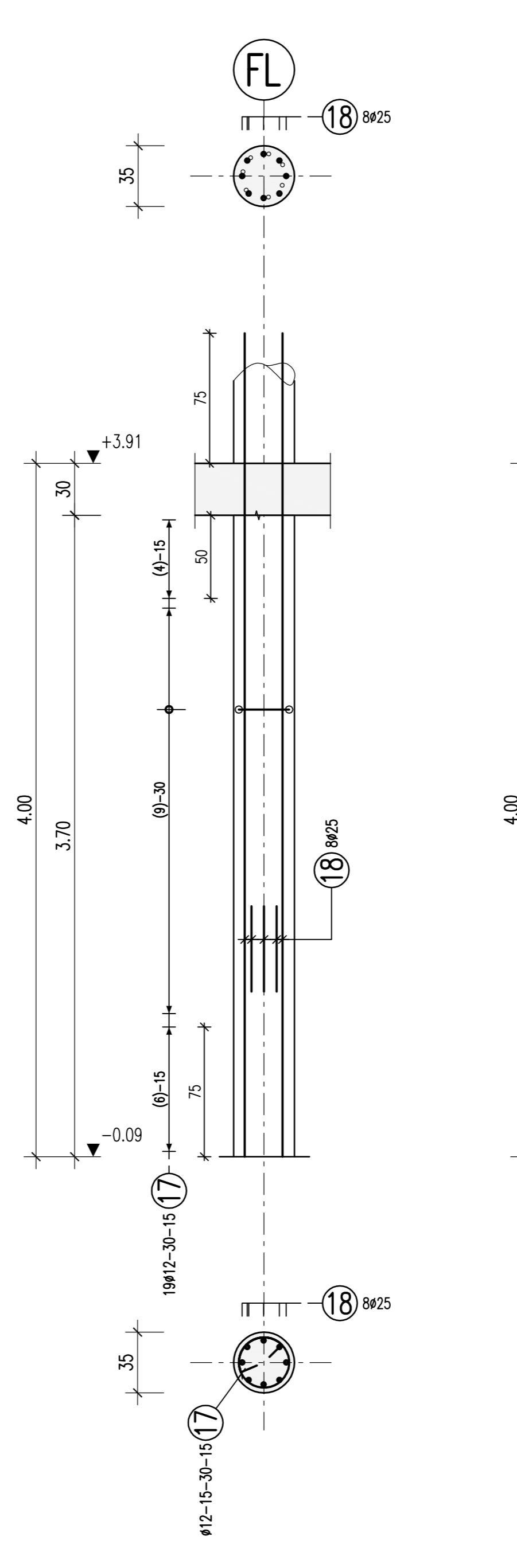
S6

Ø 40 cm
1x vorh.
M 1:25



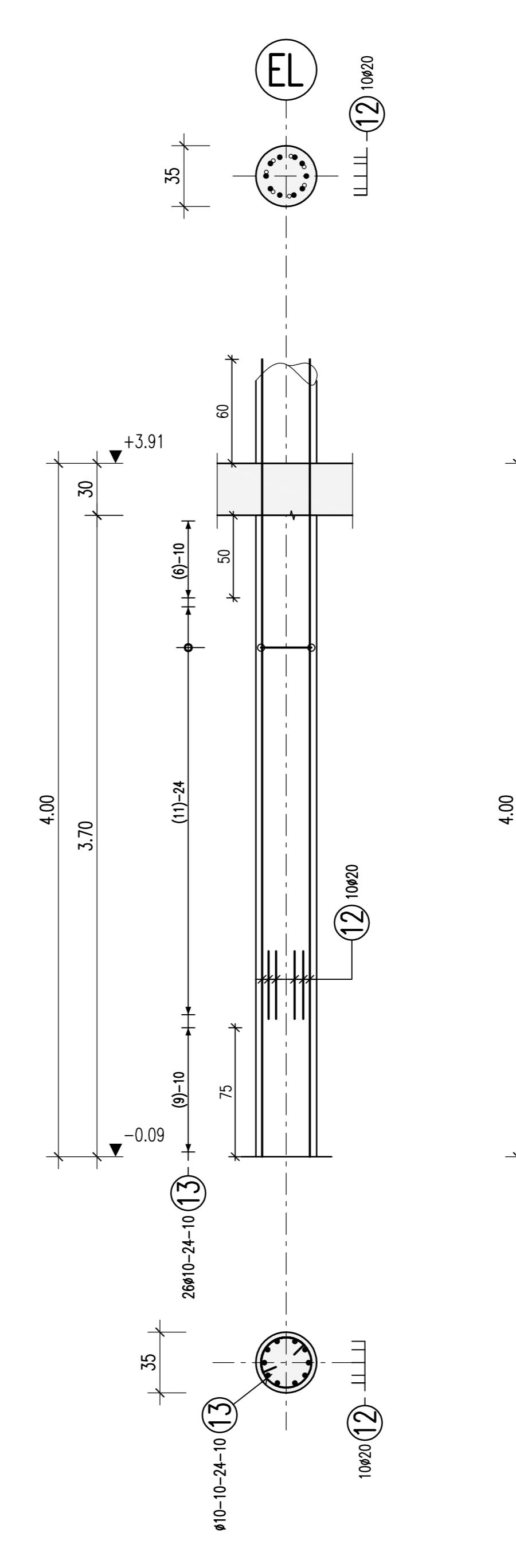
S13

Ø 35 cm
1x vorh.
M 1:25



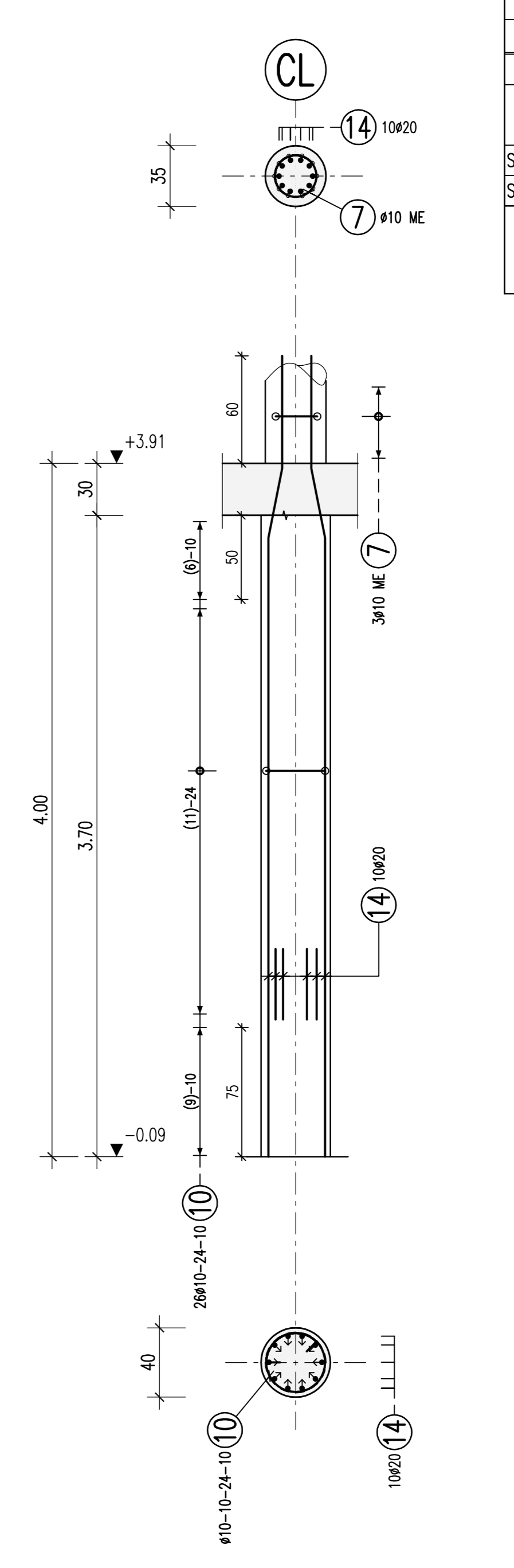
S12

Ø 35 cm
1x vorh.
M 1:25



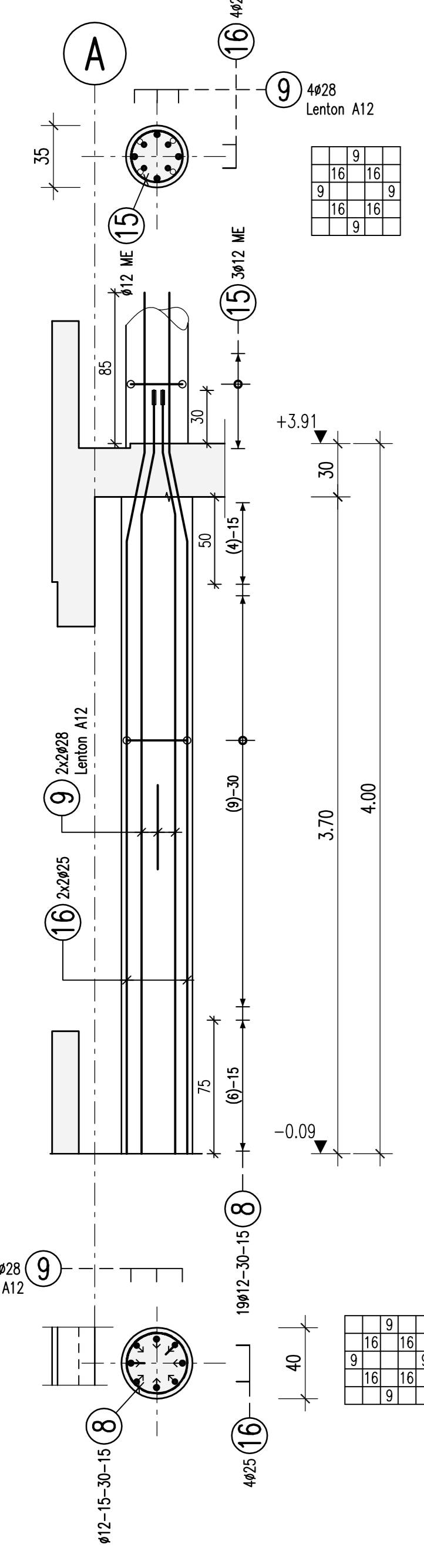
S11

Ø 40 cm
1x vorh.
M 1:25



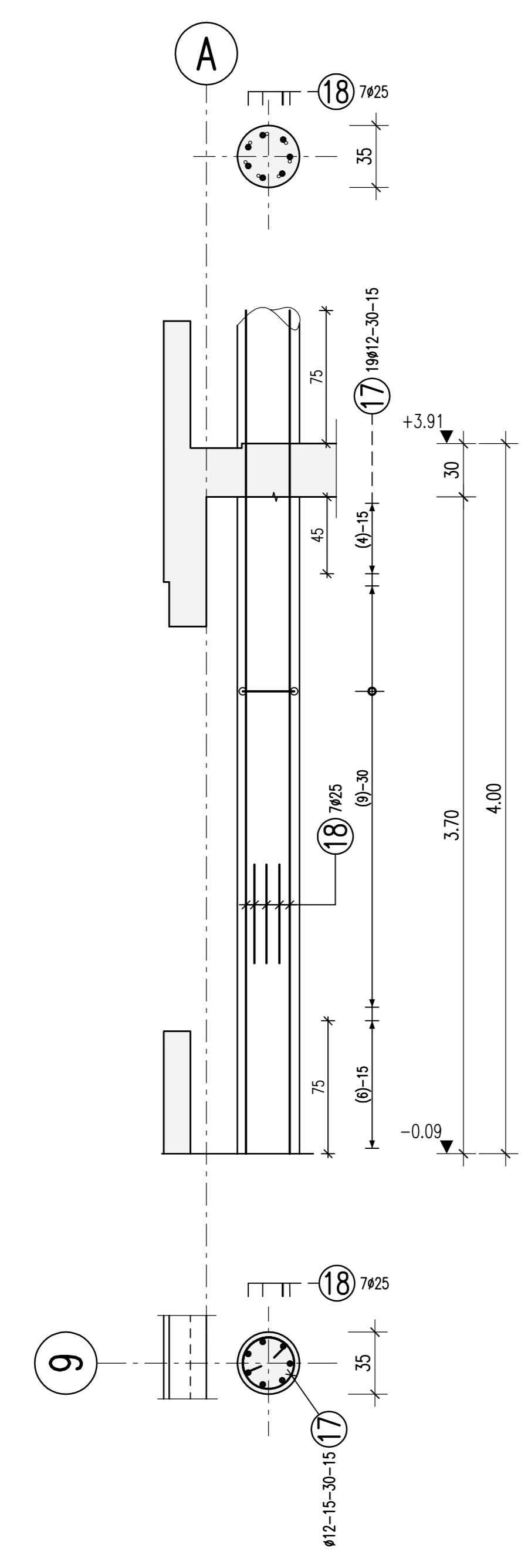
S1

Ø 40 cm
1x vorh.
M 1:25



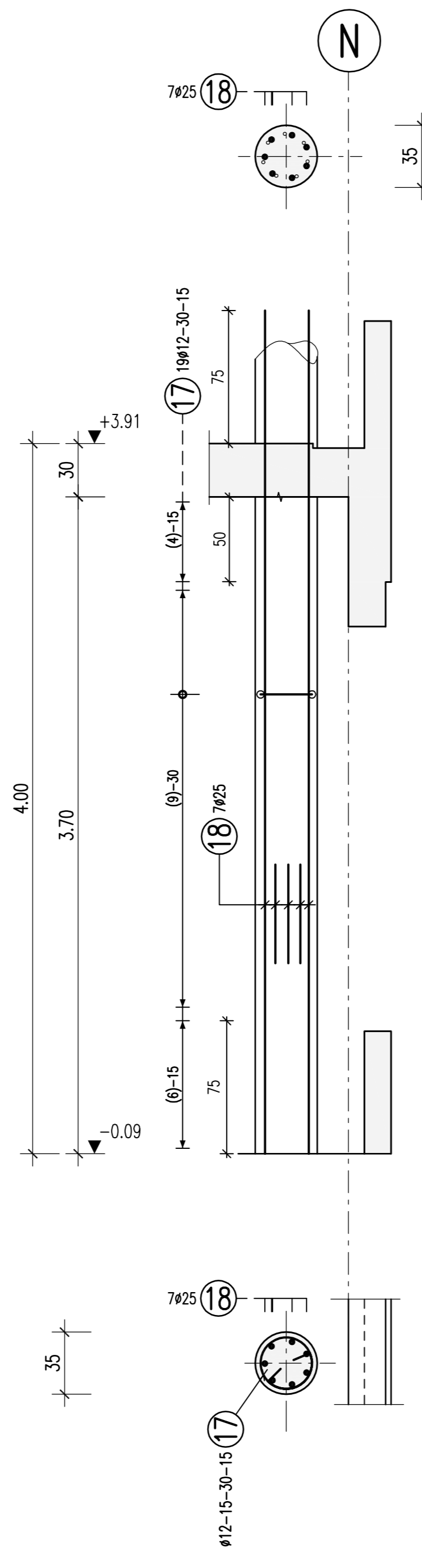
S2, S3

Ø 35 cm
2x vorh.
M 1:25



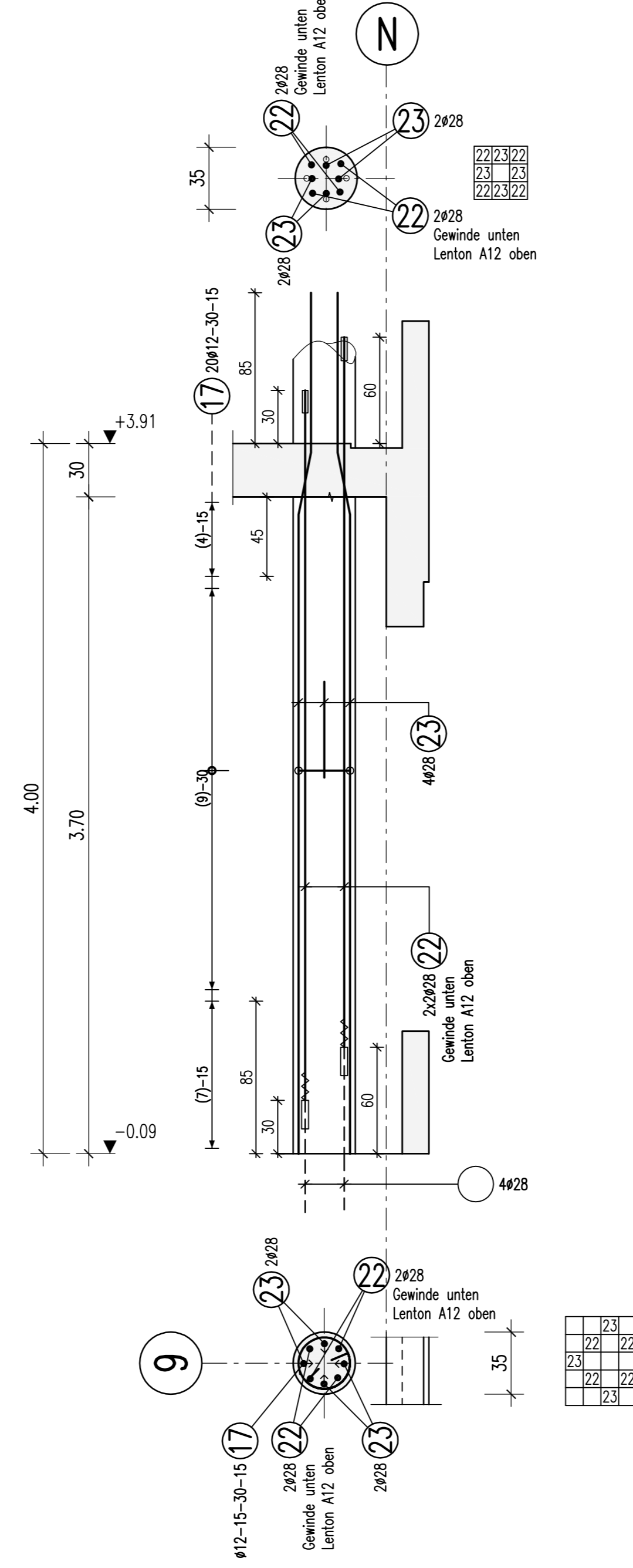
S7

Ø 35 cm
1x vorh.
M 1:25



S8

Ø 35 cm
1x vorh.
M 1:25



BIEGE- UND VERLEGEANWEISUNG

gemäß DIN EN 1992-1-1/Na:2011-01 Tabelle NA.8.1 DE

Mindestwerte der Betondeckung	rechnerisch	mindestens	bei	Stahl	Stärke	Stärke
>10cm, >7d _s	>5cm	>3d _s	<5cm	S30	S30	S30
10 d _s	15 d _s	20 d _s	20 d _s	20 d _s	20 d _s	20 d _s

Alle Maße der Betonstahlauszüge sind Außenmaße!

Bauteil	BSL 500 S (B) und BSL 500 M (A)		Betondeckung c _v (mm)	
	außen/unten	innen/oben	außen/unten	innen/oben
Stützen	XC1	XC1	C 40/50	30
Stützen	XC1	XC1	C 30/37	30

Dieser Plan ist nur gültig in Verbindung mit:
Schalplan: 2007_FTP_5_03--_SP_EG_TWP_(T EG) 001_03_0

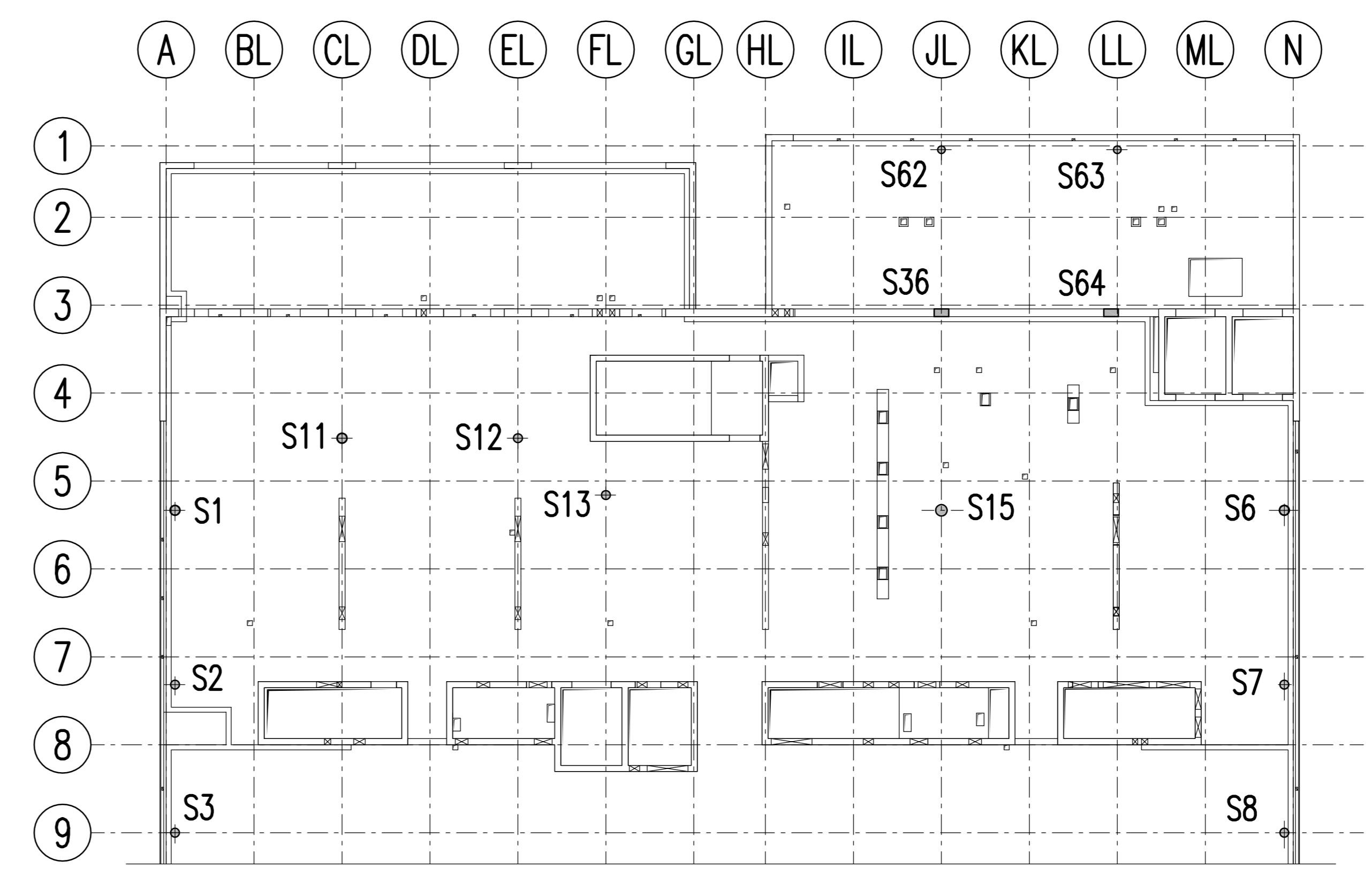
18.04.2017

1 12x16 L=3,95 m	2 20x10 L=1,76 m	3 20x8 L=1,24 m	4 20x25 L=4,91 m	5 10x10 L=1,54 m	6 4x48 L=0,50 m
7 3x10 L=1,09 m	8 3x12 L=1,67 m	9 3x8 L=4,31 m	10 20x10 L=1,62 m	11 25x12 L=1,82 m	12 10x30 L=4,60 m
13 20x10 L=1,47 m	14 10x20 L=4,63 m	15 6x12 L=1,41 m	16 6x25 L=4,86 m	17 6x12 L=1,51 m	18 20x25 L=4,75 m
19 6x28 L=4,55 m	20 2x28 L=4,85 m	21 5x28 L=3,95 m	22 4x28 L=4,00 m	23 4x28 L=4,00 m	24 1x... L=... m
25 1x... L=... m	26 1x... L=... m	27 1x... L=... m	28 1x... L=... m	29 1x... L=... m	30 1x... L=... m

Die Bügelöffner müssen, entlang der Stütze, versetzt angeordnet werden

Freigabe
Am 30.05.2017 vom
Prüfingenieur freigegeben.

Übersicht:



Projekt: 10-12-2007-14-001 Südfriedhof Wirtschaftslehre / Liegenschaft: WE2007 Wirtschaftslehre Objekt/Bauwerk/Gebäude GE0003 Objekt/Bauwerk/Gebäude-Nr.	Neubau Forschungsgebäude MIC Wirtschaftslehre / Liegenschaft: WWU Münster, WWU/FH_MIC/FHZ Röntgenstraße in 48149 Münster Wirtschaftslehre / Liegenschaftsbezeichnung Forschungsgebäude Multiscale Imaging Centre - MIC Objekt/Bauwerk/Gebäude-Nr.	Bauwerk / Trakt: Geschoss / Etage: Endgeschoss Raumnr.: Stützen
Planbezeichnung/Detailung: Stützen im EG Achen A-N / 1-9 Zeichnungs-Nr.: 2007_FTP_5_03--_BW_EG_TWP_(T EG) 001_03_0	Planbezeichnung/Detailung: Stützen im EG Achen A-N / 1-9 Zeichnungs-Nr.: 2007_FTP_5_03--_BW_EG_TWP_(T EG) 001_03_0	Bauwerk / Trakt: Geschoss / Etage: Endgeschoss Raumnr.: Stützen
Modell-Name: Lageplan-Name: Datei-Name:	Planbezeichnung: Fachbereich: Einsatzort/Fachbereich (ggm. SVO BSL20-NW):	Planbezeichnung: Fachbereich: Einsatzort/Fachbereich (ggm. SVO BSL20-NW):
Modell-Name: Lageplan-Name: Datei-Name:	Planbezeichnung: Fachbereich: Einsatzort/Fachbereich (ggm. SVO BSL20-NW):	Planbezeichnung: Fachbereich: Einsatzort/Fachbereich (ggm. SVO BSL20-NW):