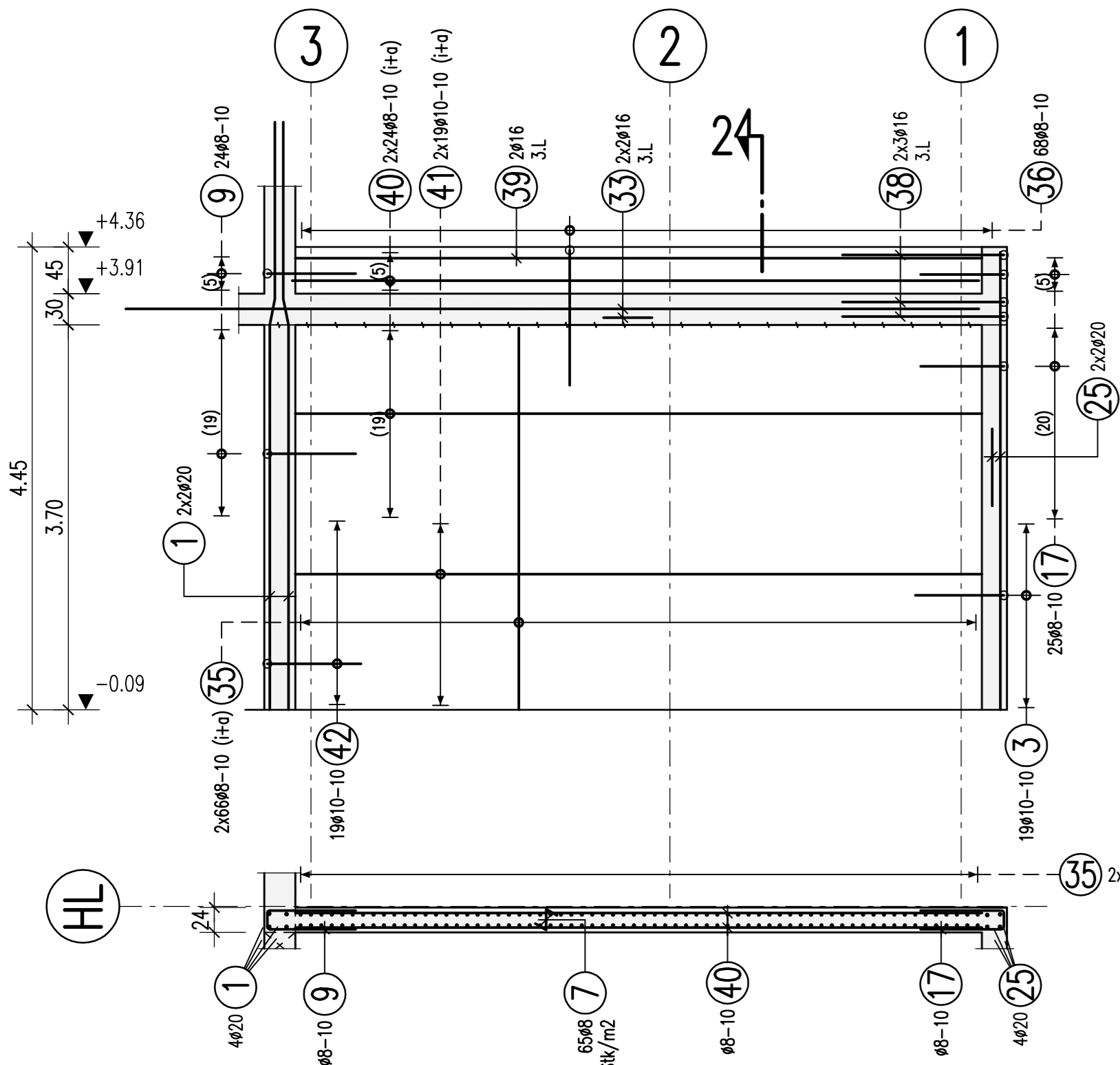
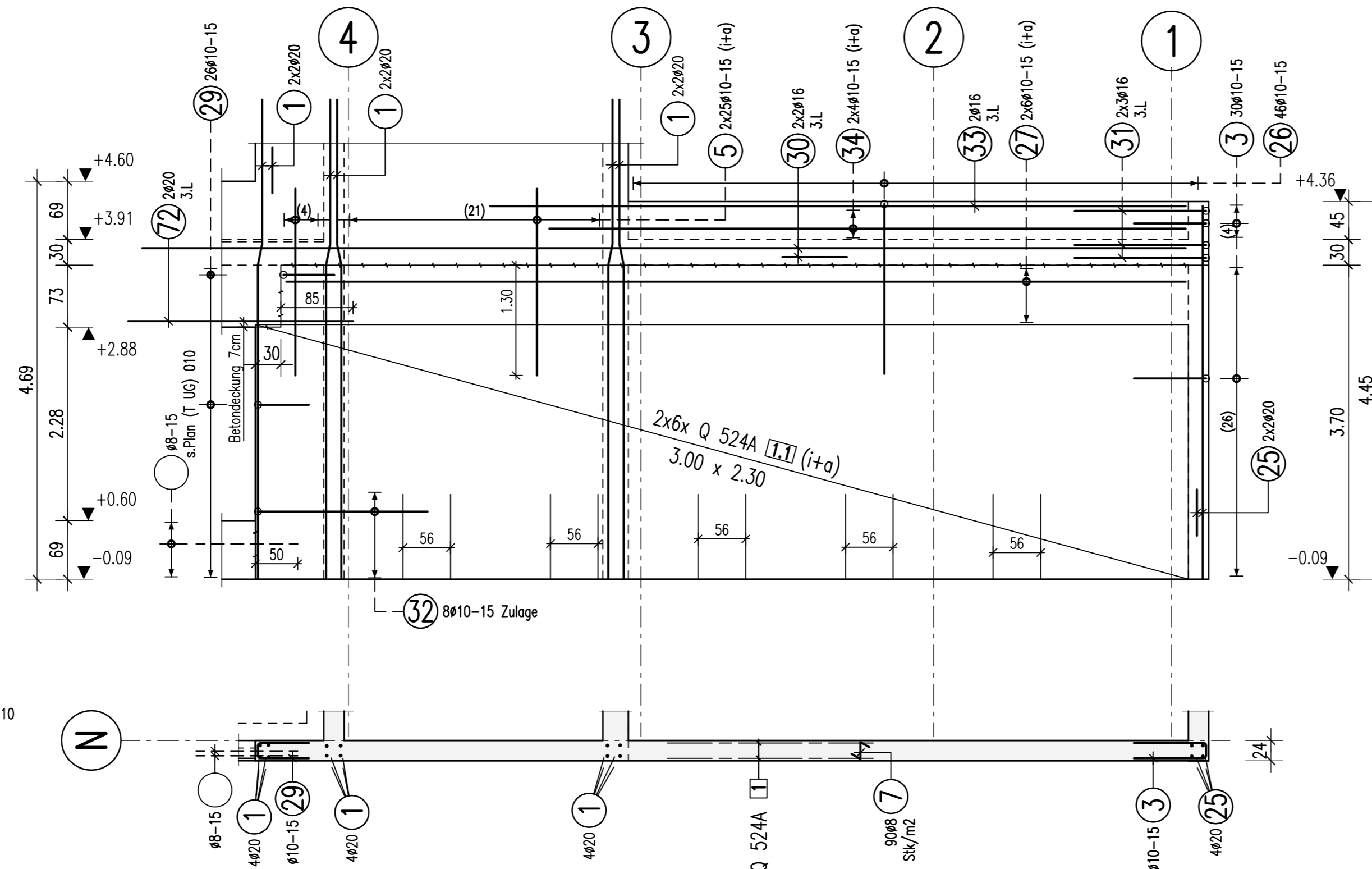


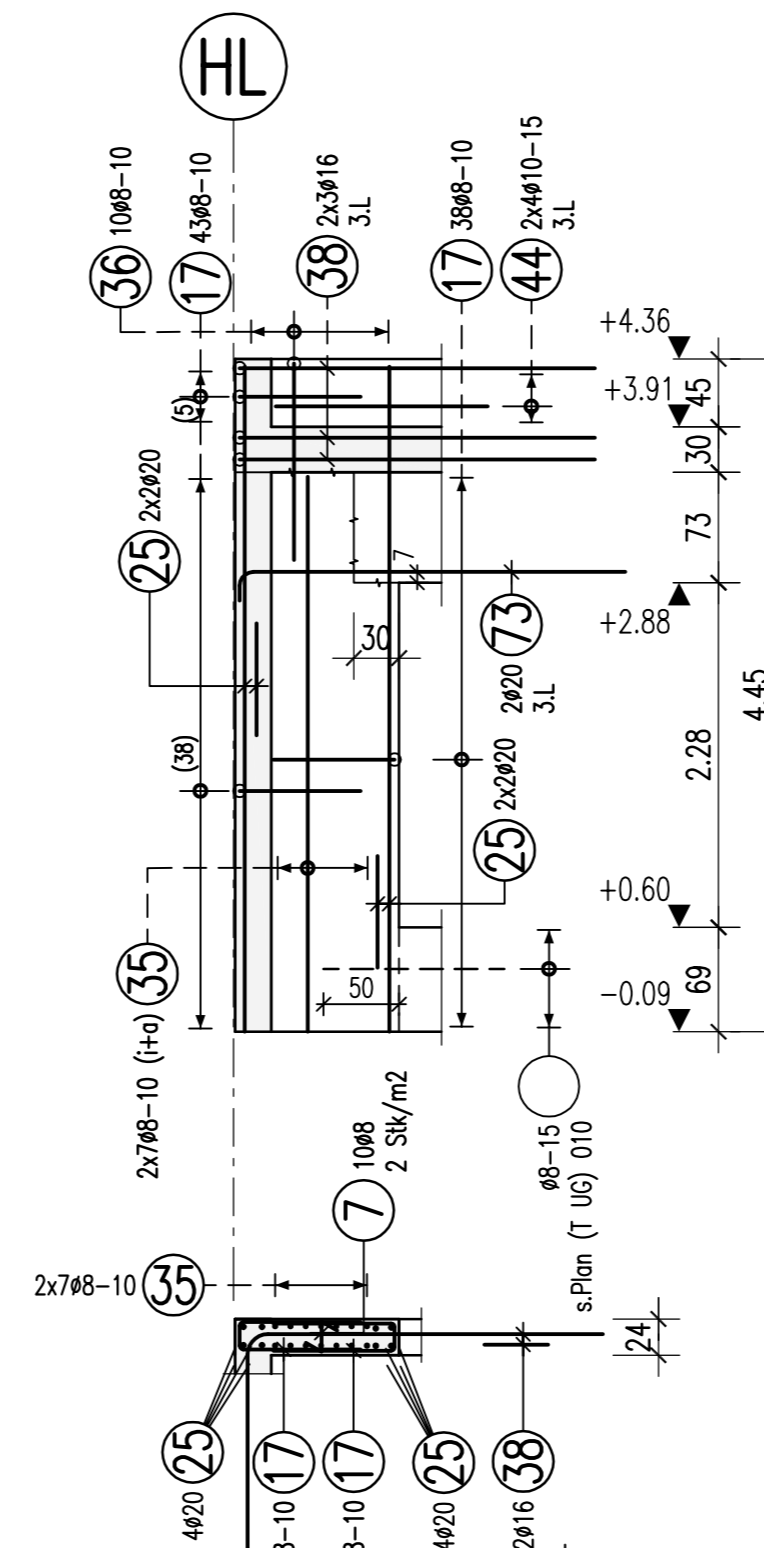
W-46  
d=24cm



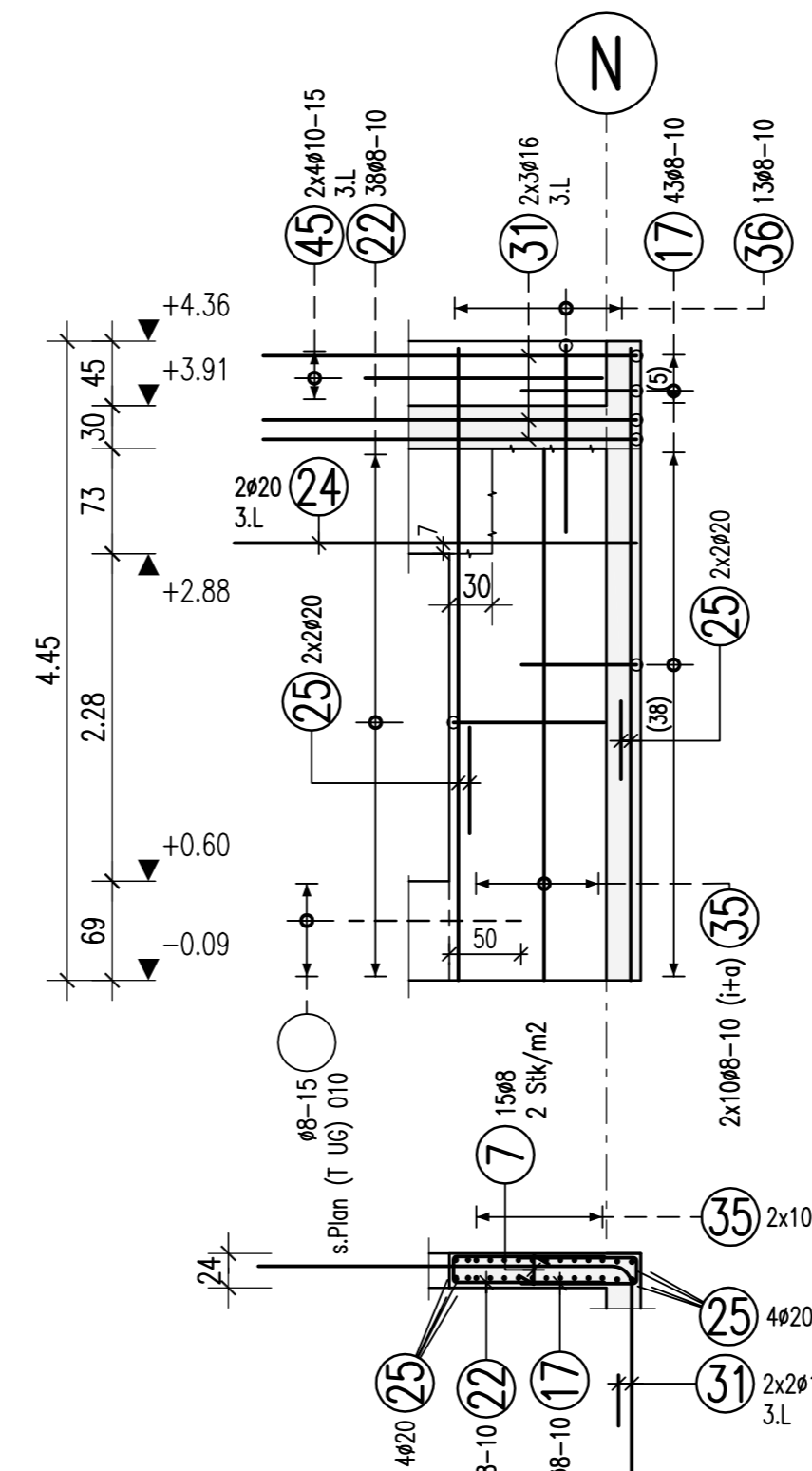
W-32  
d=24cm



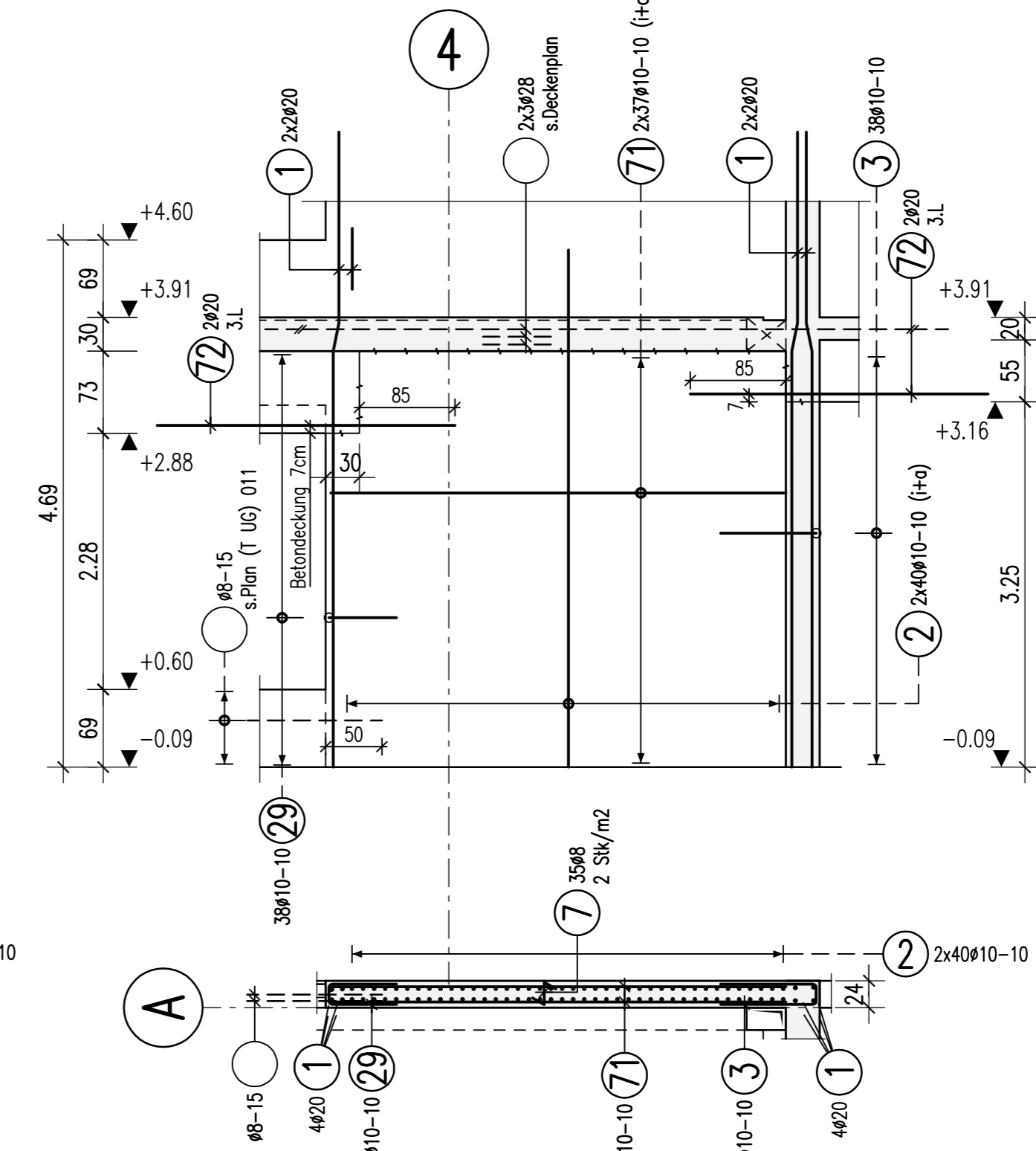
W-47.A  
d=24cm



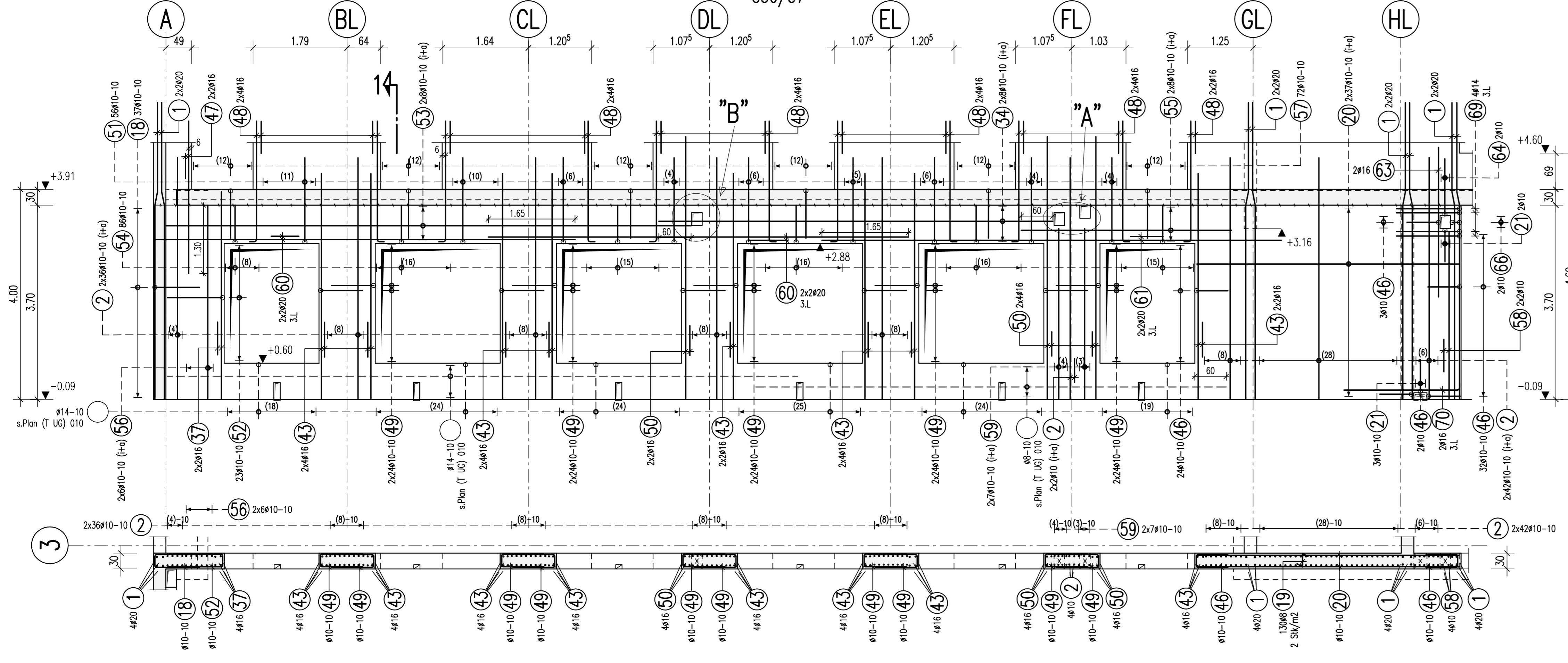
W-47.B  
d=24cm



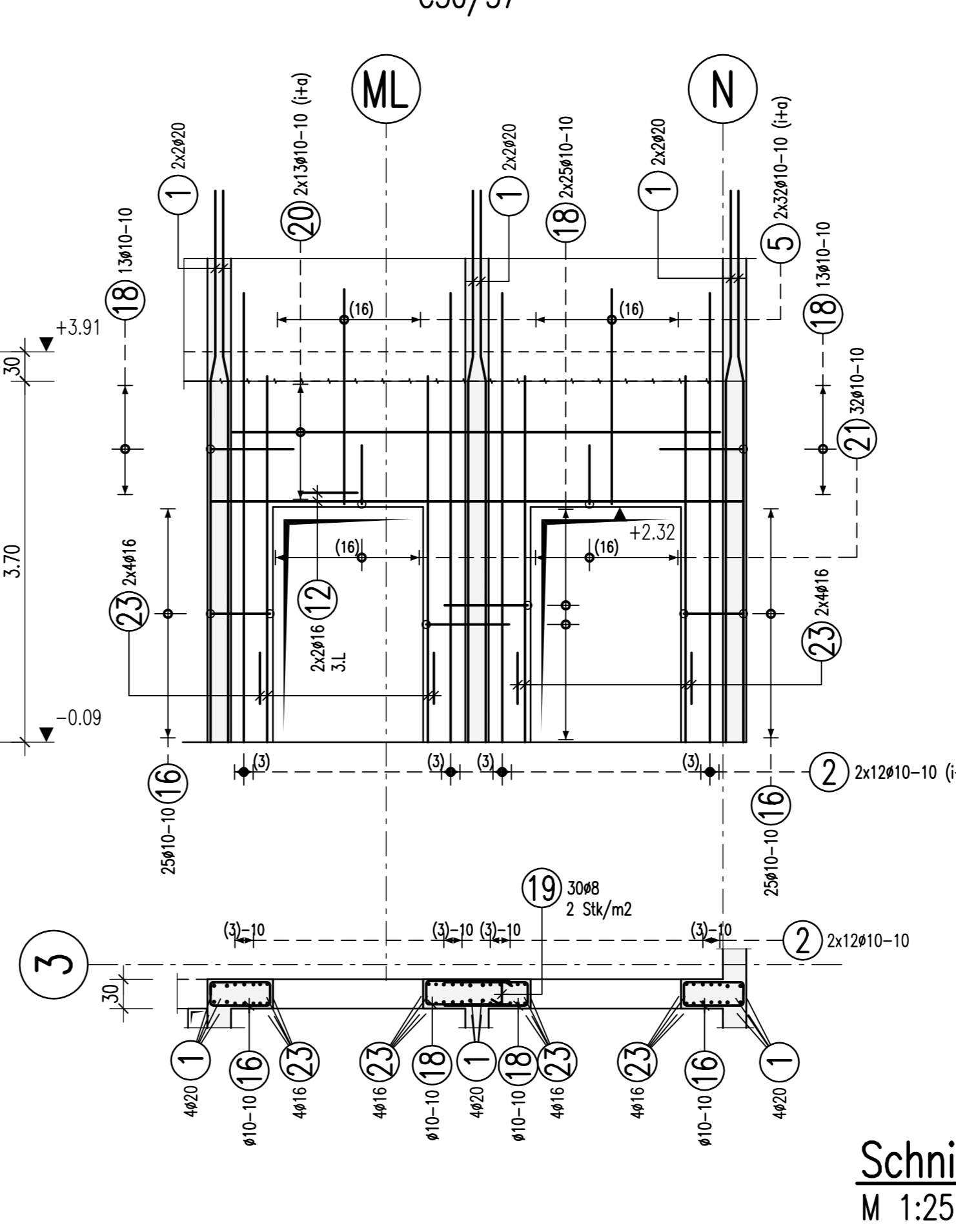
W-16  
d=24cm  
C30/37



W-10  
d=30cm  
C30/37

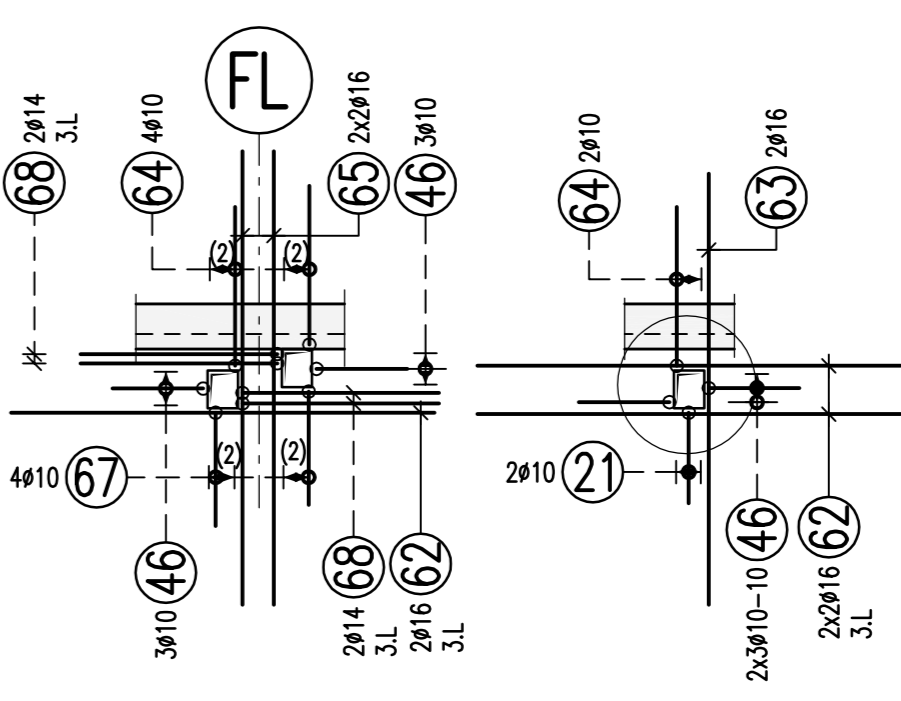


W-10.A  
d=30cm  
C30/37

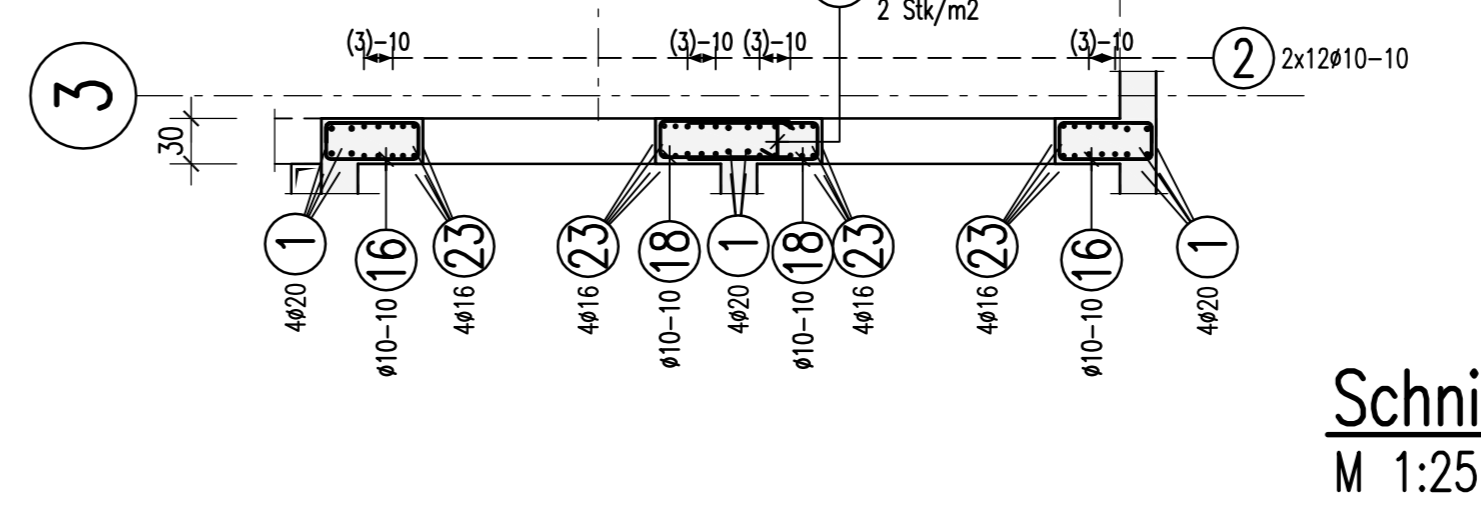


Detail "A"  
M 1:50

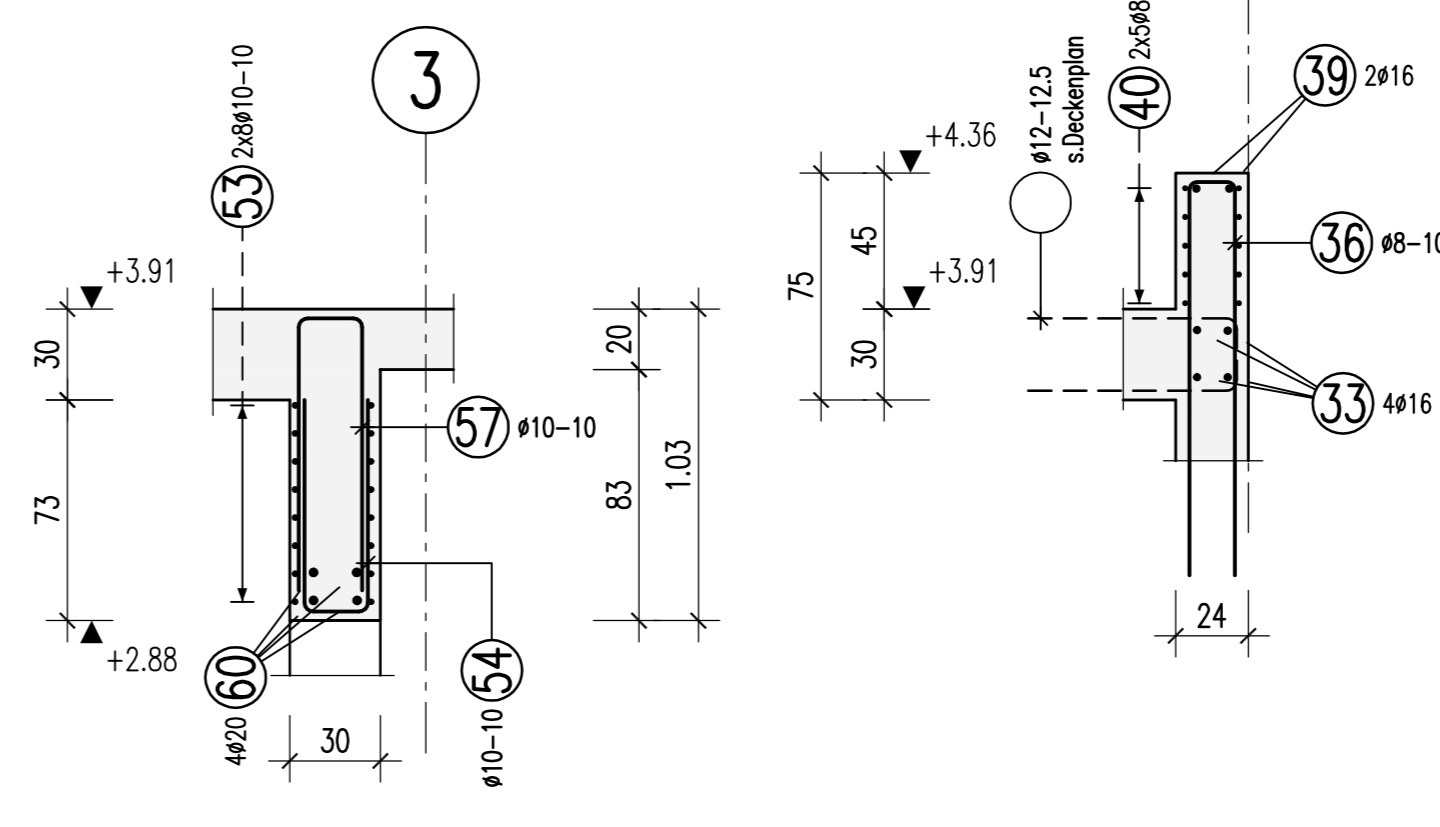
Detail "B"  
M 1:50



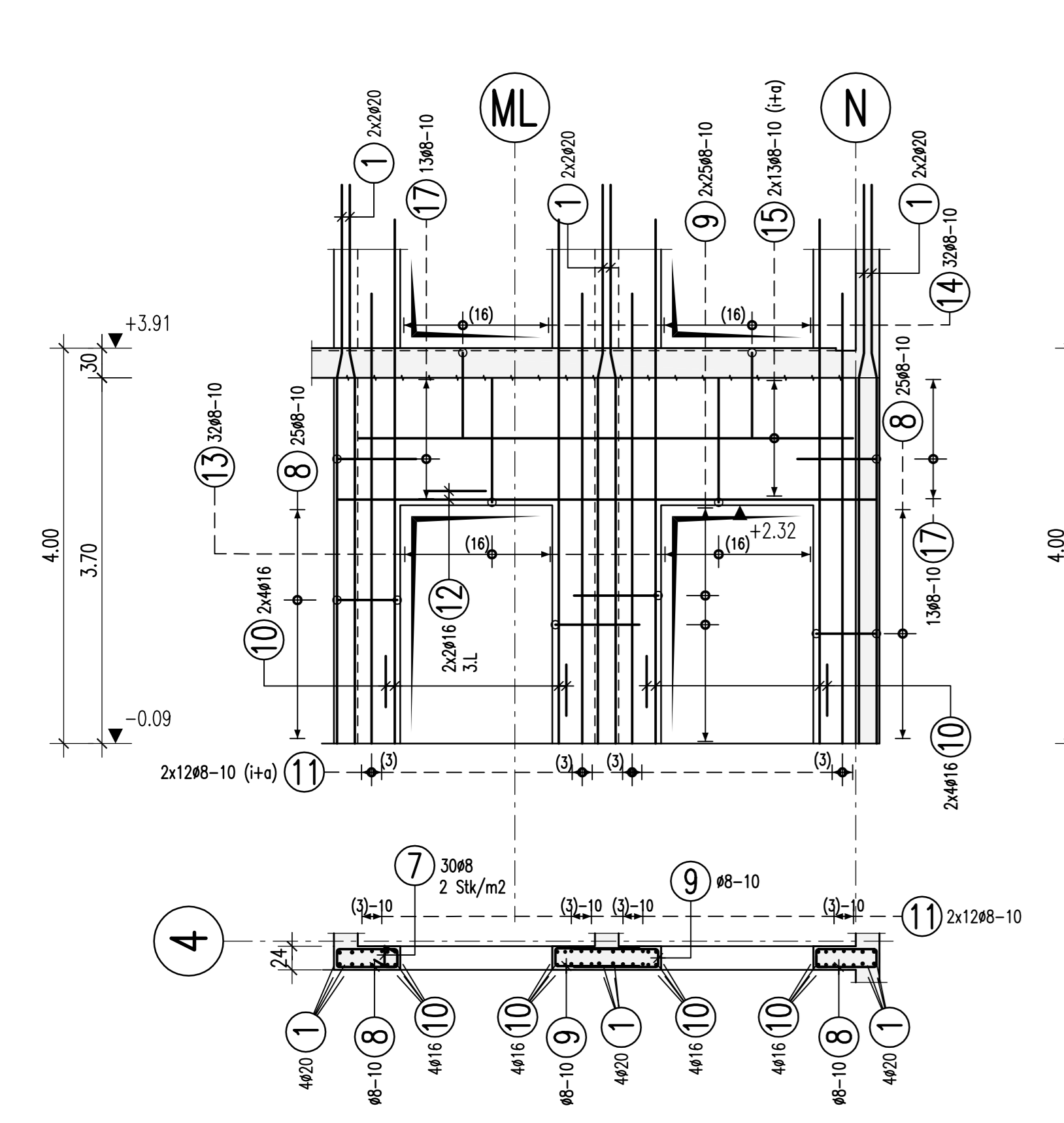
Schnitt 2-2  
M 1:25



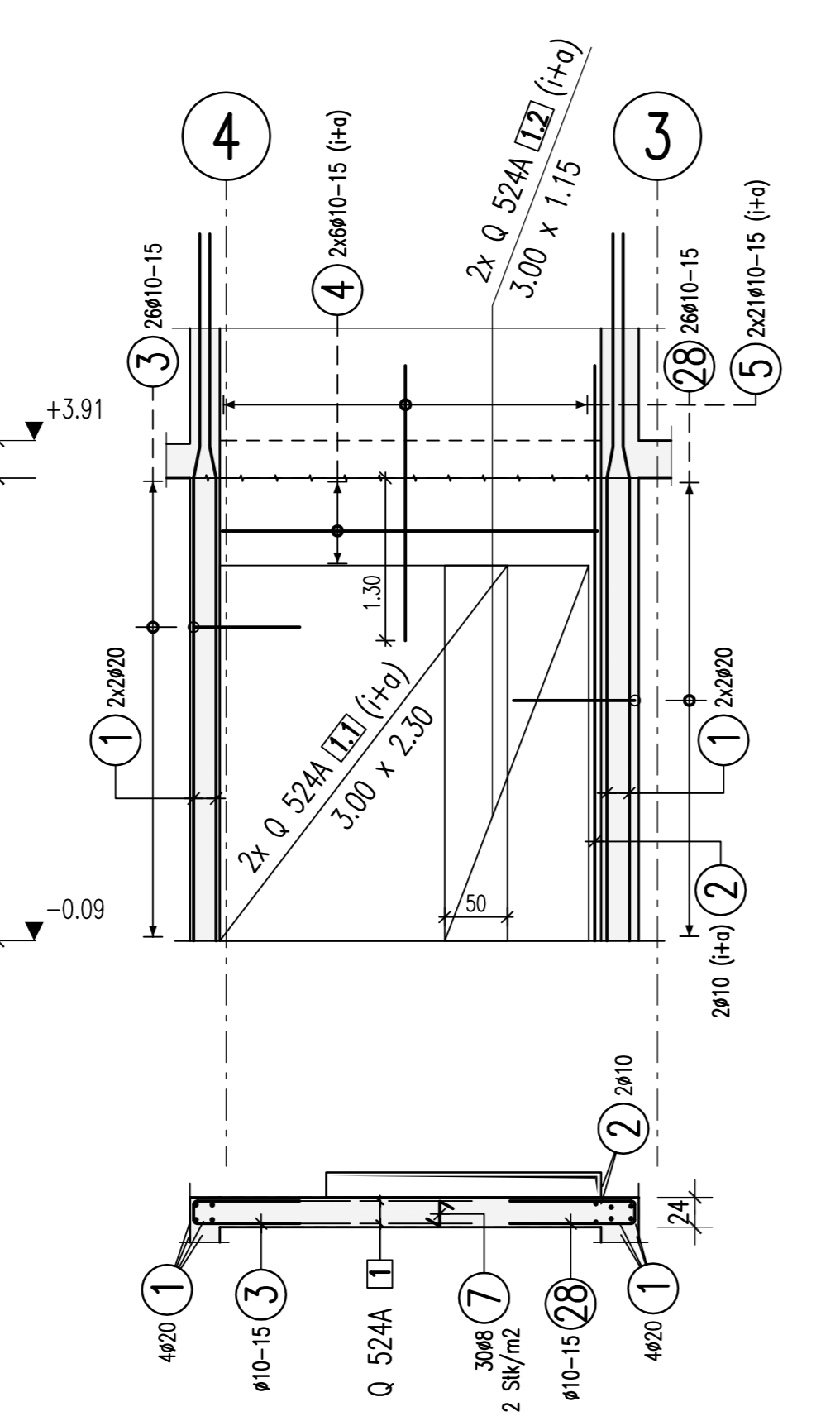
Schnitt 1-1  
M 1:25



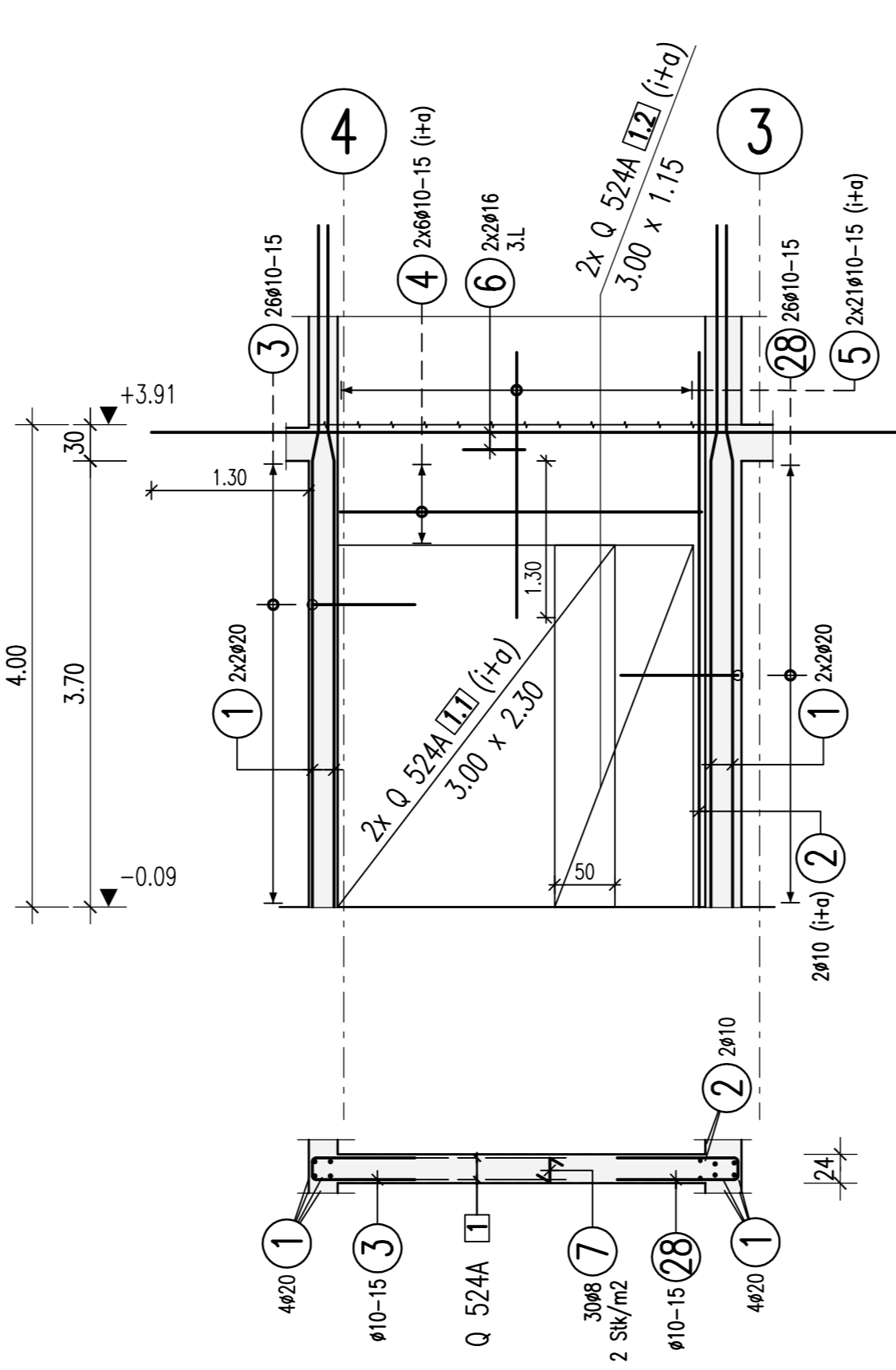
W-18  
d=24cm



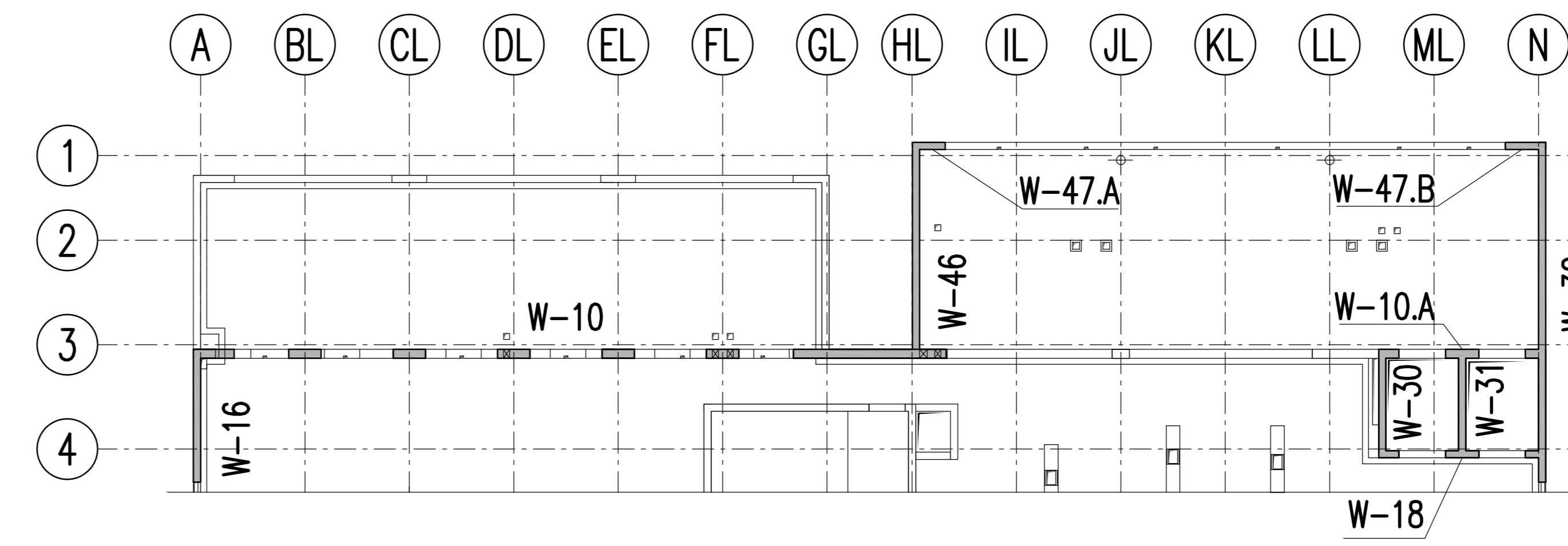
W-30  
d=24cm



W-31  
d=24cm



Übersicht:



**BIEGE- UND VERLEGENEISUNG**  
gemäß DIN EN 1992-1-1/Nz:2011-01 Tabelle NA.8.1 DE

Stabkrümmungen	Haken	Bügel
$d_s = 20 d_s = \text{Normalfall}$		
Mindestwerte der Betondeckung rechnerisch zur Biegeebene	>10cm, >7d_s	>5cm, >3d_s
10 d_s	15 d_s	20 d_s
Alle Maße der Betonstahlschulze sind Außenmaße!	Stab $\phi$ in mm	< 20 ≥ 20
Betonstahl	BSt 500 S (B) und BSt 500 M (A)	Betondeckung c_v (mm)
Bauteil	Expositionsklasse	Druckfestigkeitsklasse
Wände	XC1	C 25/30
Wände	XC1	C 30/37
		30
		30

Dieser Plan ist nur gültig in Verbindung mit:  
Schalplan: 2007\_FTP\_5\_03\_-\_SP\_EG\_TWP\_(T EG) 001\_03\_0

1	4820 L=5,65 m	2	26810 L=4,60 m	3	13910 L=1,88 m	4	2410 L=3,00 m	5	19810 L=2,20 m	6	4916 L=6,20 m	7	3058 L=0,44 m
8	508 L=1,80 m	9	746 L=1,88 m	10	6916 L=5,30 m	11	248 L=4,55 m	12	8616 L=5,45 m	13	3248 L=1,85 m	14	3248 L=1,85 m
15	2648 L=5,00 m	16	50910 L=1,36 m	17	17548 L=1,78 m	18	113910 L=1,94 m	19	16048 L=1,94 m	20	100910 L=1,41 m	21	39910 L=1,41 m
22	384 L=2,28 m	23	16416 L=3,75 m	24	2920 L=2,80 m	25	15920 L=4,40 m	26	46910 L=3,50 m	27	12910 L=1,80 m	28	52910 L=2,18 m
29	6410 L=1,38 m	30	4916 L=1,20 m	31	4916 L=4,15 m	32	4916 L=4,18 m	33	8616 L=8,20 m	34	24910 L=7,50 m	35	16948 L=3,70 m
36	9148 L=2,75 m	37	4916 L=3,95 m	38	6916 L=1,65 m	39	2916 L=6,60 m	40	4988 L=6,60 m	41	39910 L=1,98 m	42	19910 L=1,98 m
43	32916 L=4,30 m	44	8910 L=1,40 m	45	8910 L=1,44 m	46	73910 L=1,44 m	47	4916 L=2,90 m	48	44916 L=2,43 m	49	24910 L=1,84 m
50	12916 L=5,00 m	51	56910 L=3,41 m	52	23910 L=3,25 m	53	16910 L=4,15 m	54	86910 L=1,61 m	55	16910 L=4,00 m	56	12910 L=3,70 m
57	72910 L=2,01 m	58	4916 L=3,20 m	59	4916 L=1,02 m	60	3920 L=8,00 m	61	4916 L=8,75 m	62	8616 L=2,80 m	63	4916 L=2,85 m
64	8910 L=2,31 m	65	4916 L=3,00 m	66	2910 L=1,02 m	67	4910 L=1,71 m	68	4916 L=2,79 m	69	4916 L=2,58 m	70	2916 L=2,33 m
71	74910 L=4,05 m	72	4920 L=2,65 m	73	2920 L=2,74 m	74	4916 L=1,15 m	75	4916 L=1,15 m	76	4916 L=1,15 m	77	4916 L=1,15 m

Projekt:  
10-12-2007-14-001  
Süd-Friedhof  
Wirtschaftseinheit / Liegenschaft:  
WE2007  
Wirtschaftseinheit  
Objekt: Bauwerk/Gebäude  
GE003  
Objekt: Bauwerk/Objekt-Nr.

Neubau Forschungsgebäude MIC  
Projektbezeichnung:  
WWU Münster, WWU/FH MIC/FHZ  
Röntgenstraße in 48149 Münster  
Wirtschaftseinheit / Liegenschaftsbezeichnung:  
Forschungsgebäude  
Multiscale Imaging Centre - MIC  
Objekt: Bauwerk/Objekt-Nr.

Planbezeichnung/ Darstellung:  
Wände im EG  
Achse A-N / 1-4  
Projektionsart:  
2007\_FTP\_5\_03\_-\_BW\_EG\_TWP\_(T EG) 010\_-\_V

Bauwerk / Tragt:  
Geschicht / Lage:  
Erdgeschoss  
Wände

Datensatz:  
Modell-Nr.:  
Layer-Nr.:  
Layer-Nr.:

Planart:  
Fächernr.:  
Fächernr.:

Bewehrungsplan  
Tragwerksplanung

Entwurf/Fachzeichner (ggm. 1/1) (Bau2/14/07):  
Bau2/14/07  
11/09/04  
11/09/04  
11/09/04  
11/09/04

1:50  
1:50  
1:50  
1:50