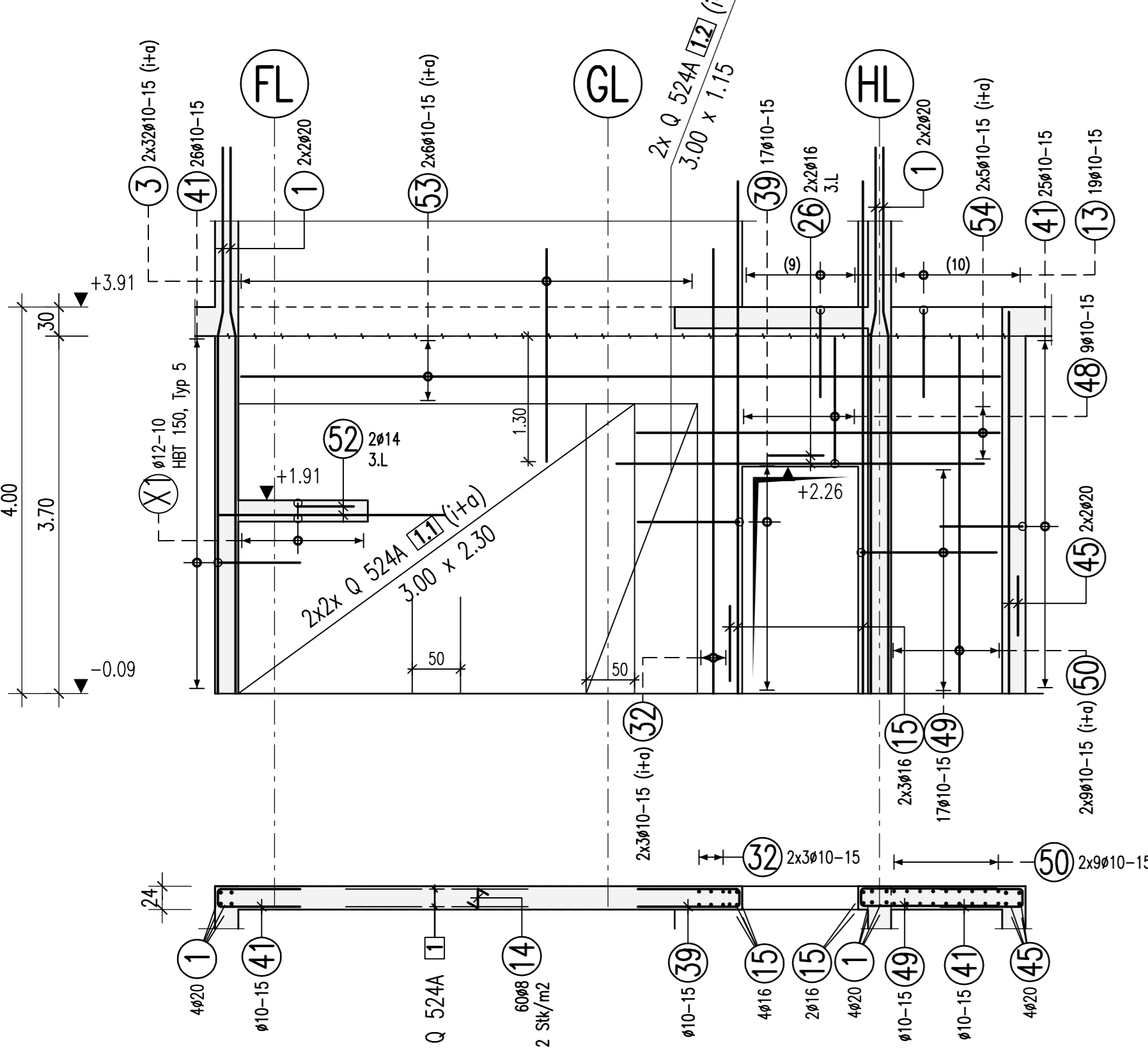


BIEGE- UND VERLEGEANWEISUNG			
BIEGEROLLDURCHMESSER d_w gemäß DIN EN 1992-1-1/Na:2011-01 Tabelle NA.8.1 DE			
Stabkrümmungen	Haken	Bügel	
$d_w = 20 d_s = \text{Normalfall}$			
Mindestwerte der Betondeckung rechnerisch zur Begegnung			
$>10cm, >7d_s$	$>5cm, >3d_s$	$\leq 5cm, \leq 3d_s$	Stab ϕ in mm
10	15	20	< 20
10	15	20	≥ 20
Alle Maße der Betonstahlauslegung sind Außenmaße!			
Betonstahl	B500 S (B) und B500 M (A)	Druckfestigkeitsklasse	Betondeckung c_w (mm)
Bauteil	Expositionsklasse	Druckfestigkeitsklasse	außen/unten
Wände	XC1	C 25/30	30
			innen/oben
			30

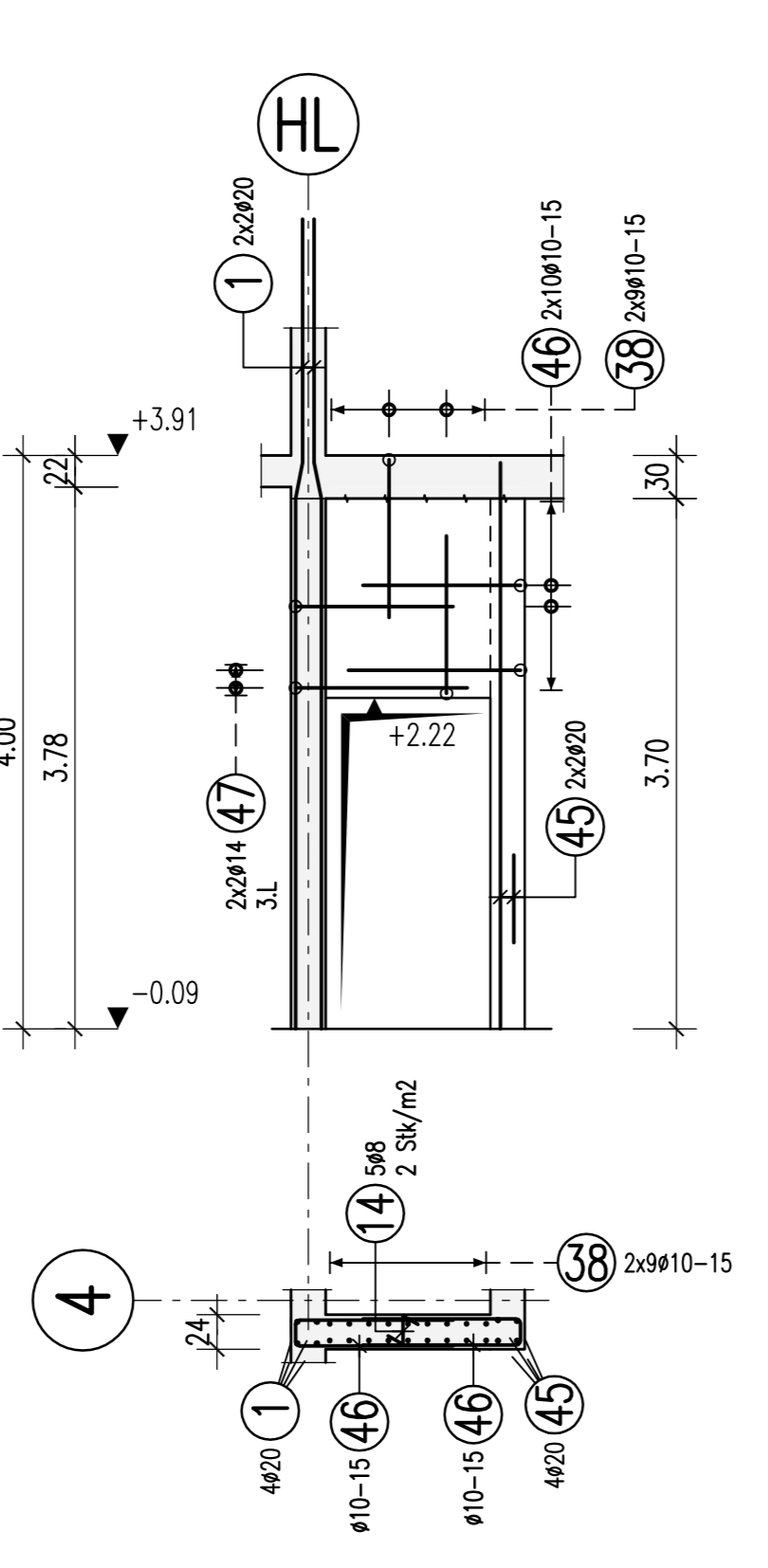
Dieser Plan ist nur gültig in Verbindung mit:
Schalplan: 2007_FTP_5_03--_SP_EG_TWP_(T) EG 001_03_0

18.03.2017

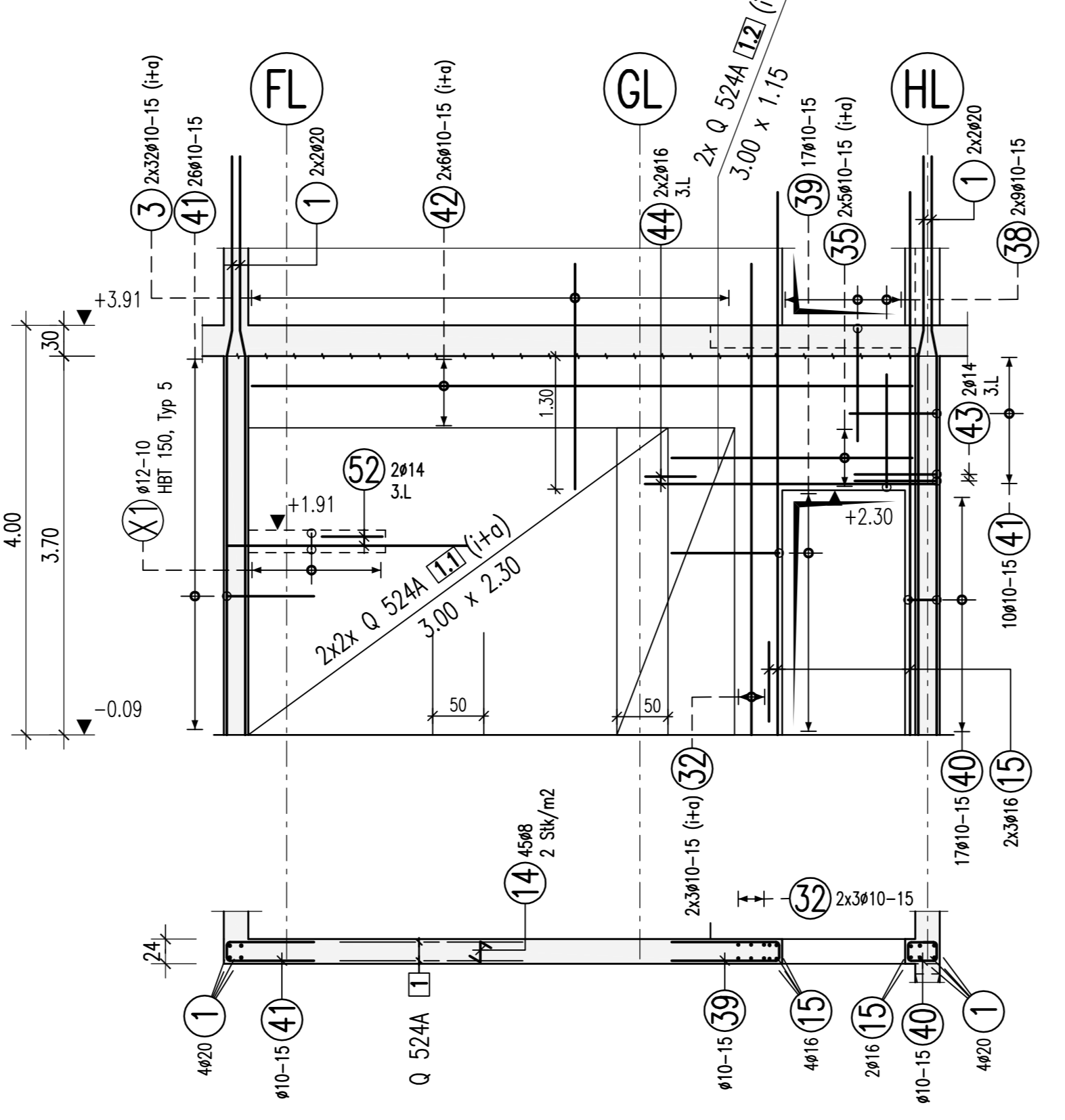
W-19
d=24cm



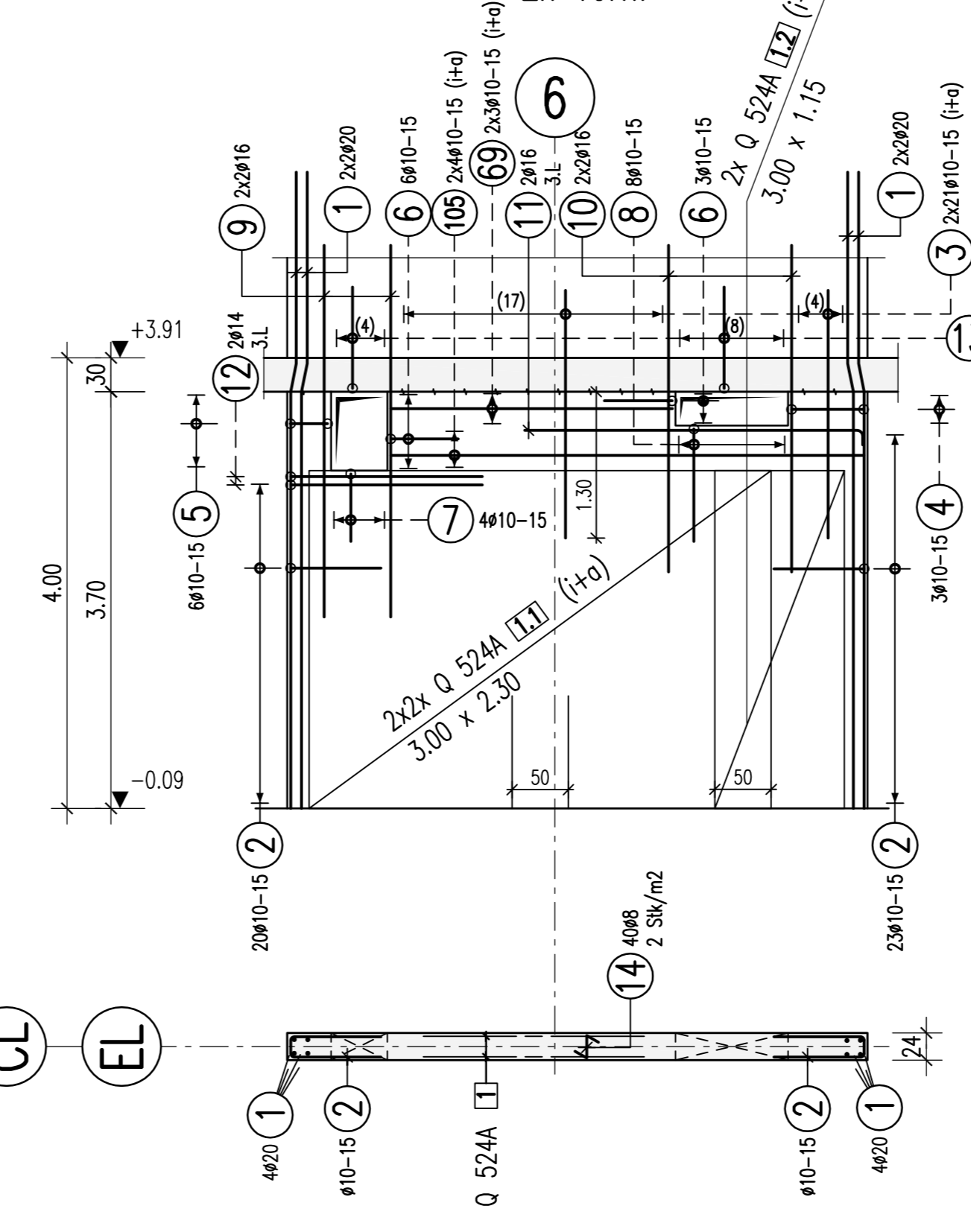
W-52
d=24cm



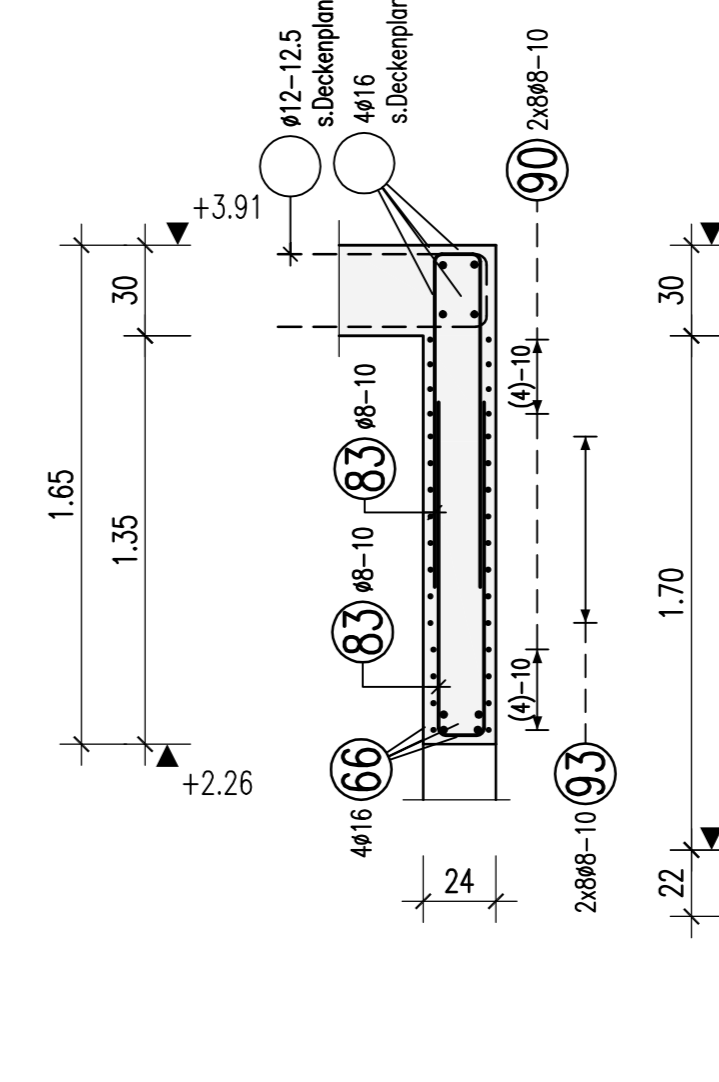
W-21
d=24cm



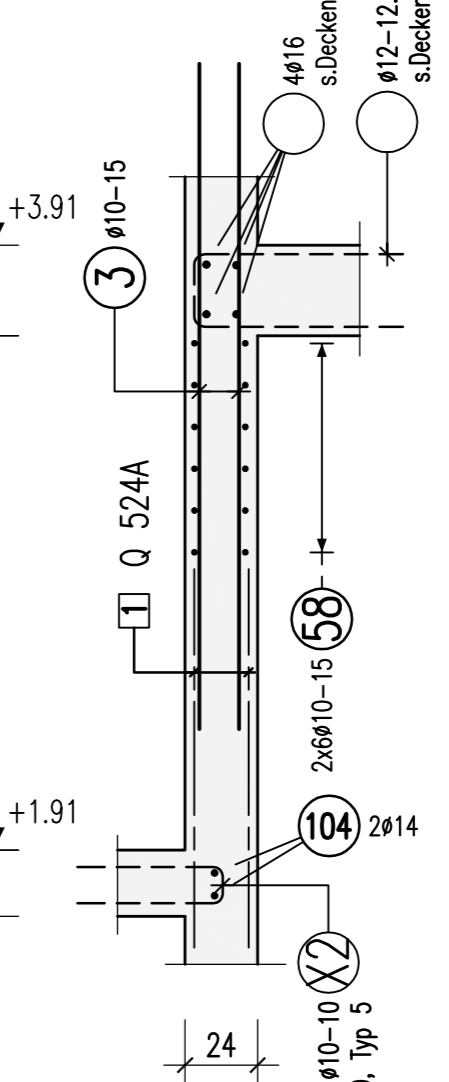
W-1
W-2
d=24cm
2x vorh.



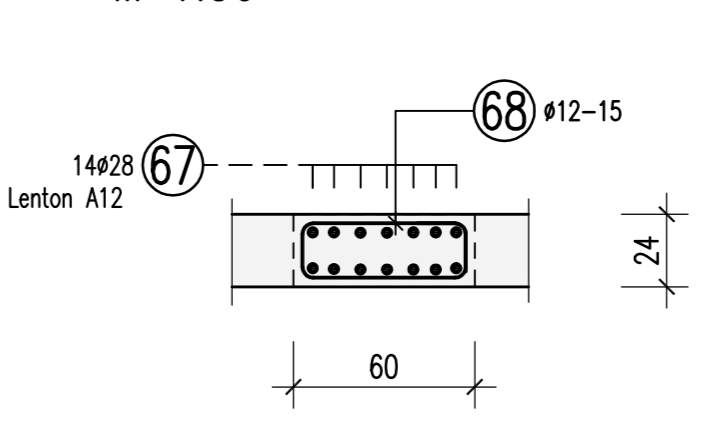
Schnitt 1-1
M 1:25



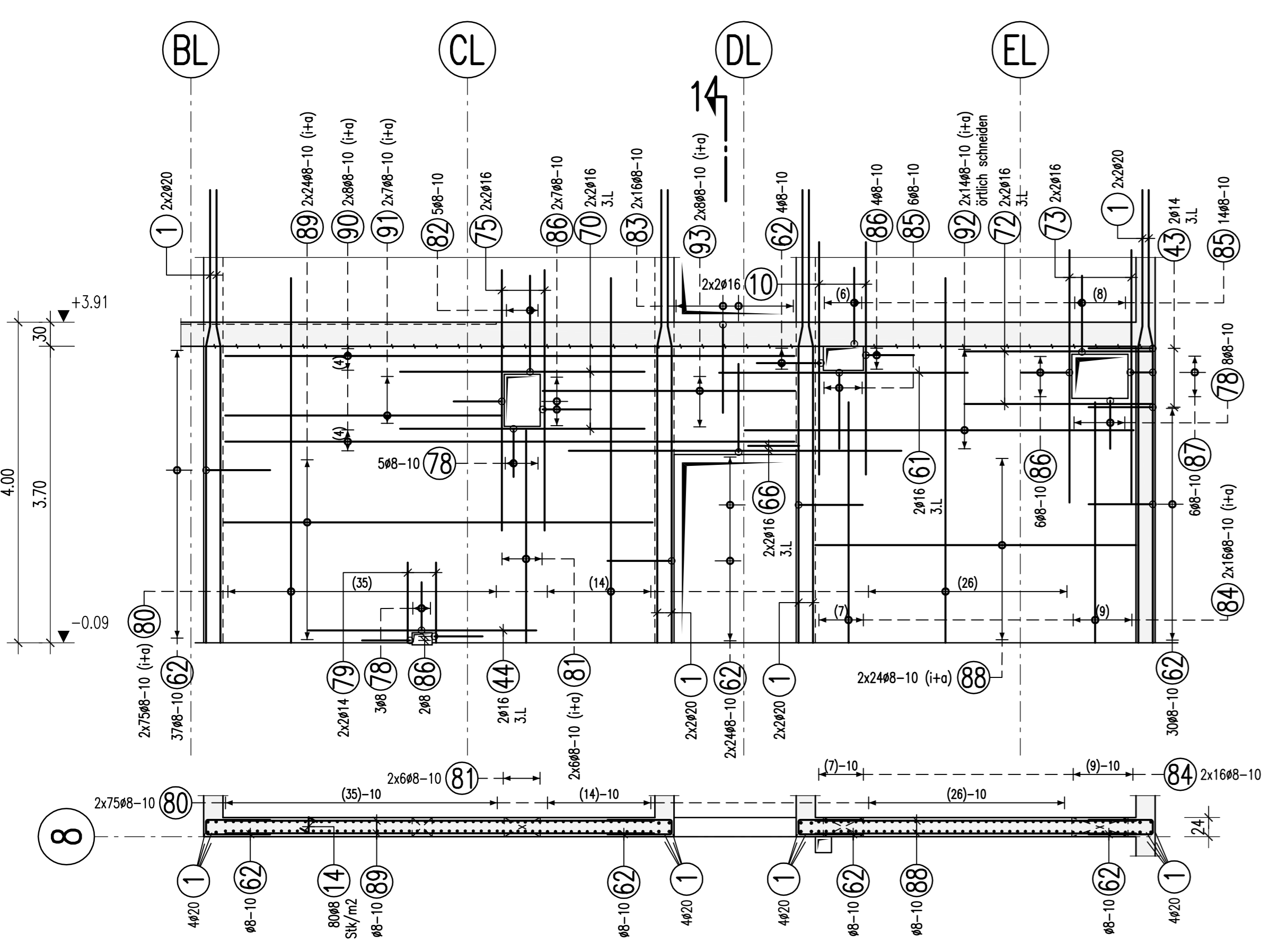
Schnitt 2-2
M 1:25



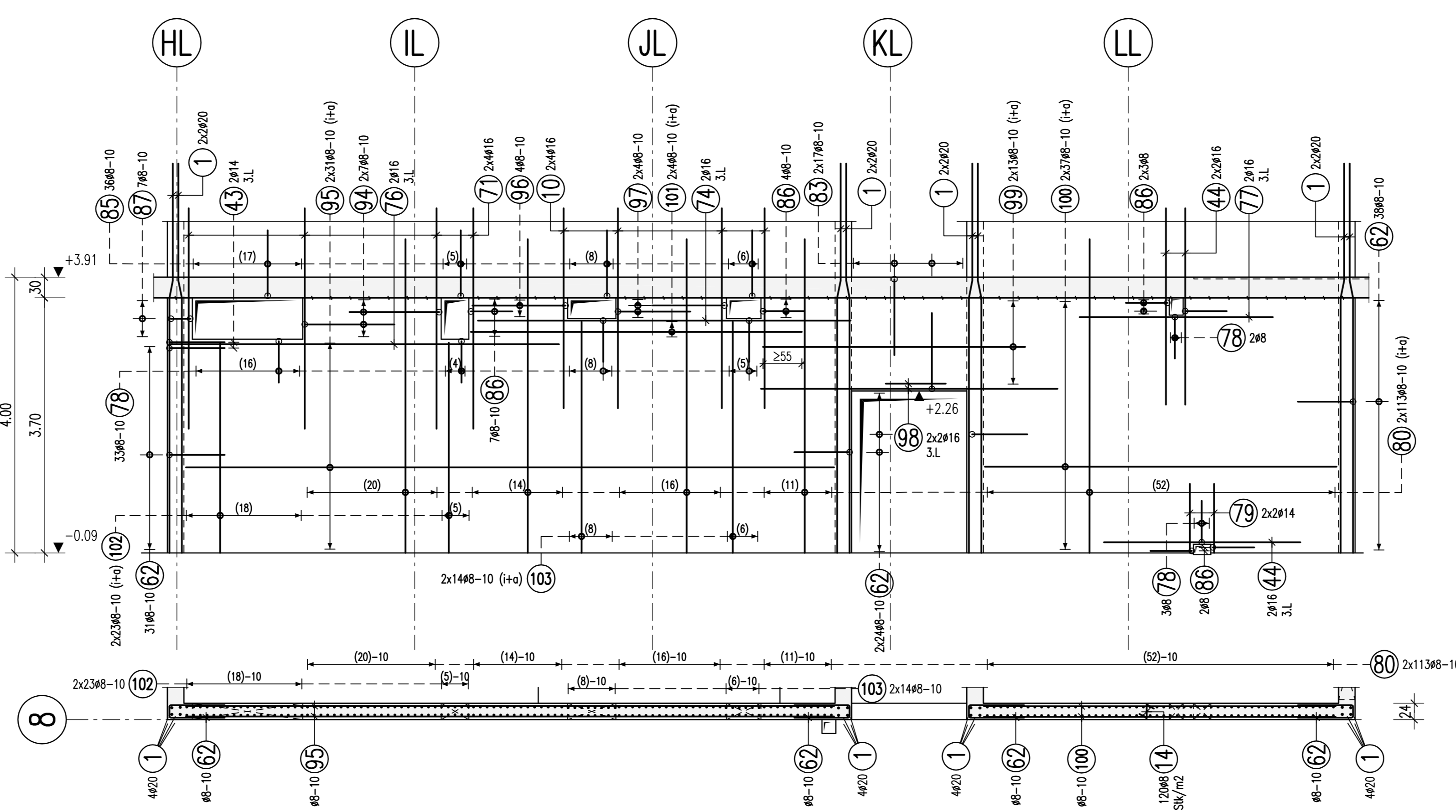
Detail "A"
M 1:50



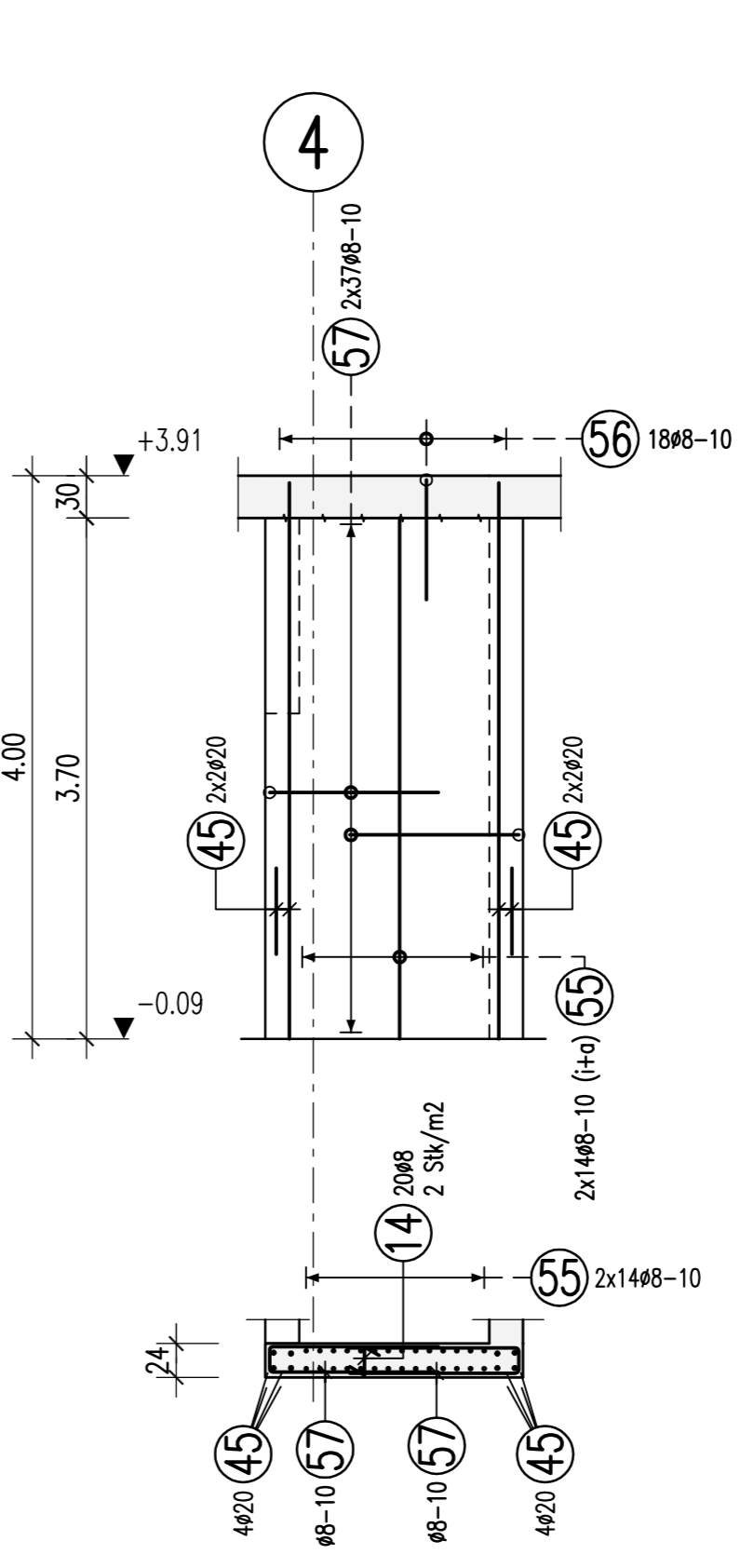
W-5.1
d=24cm



W-5.2
d=24cm

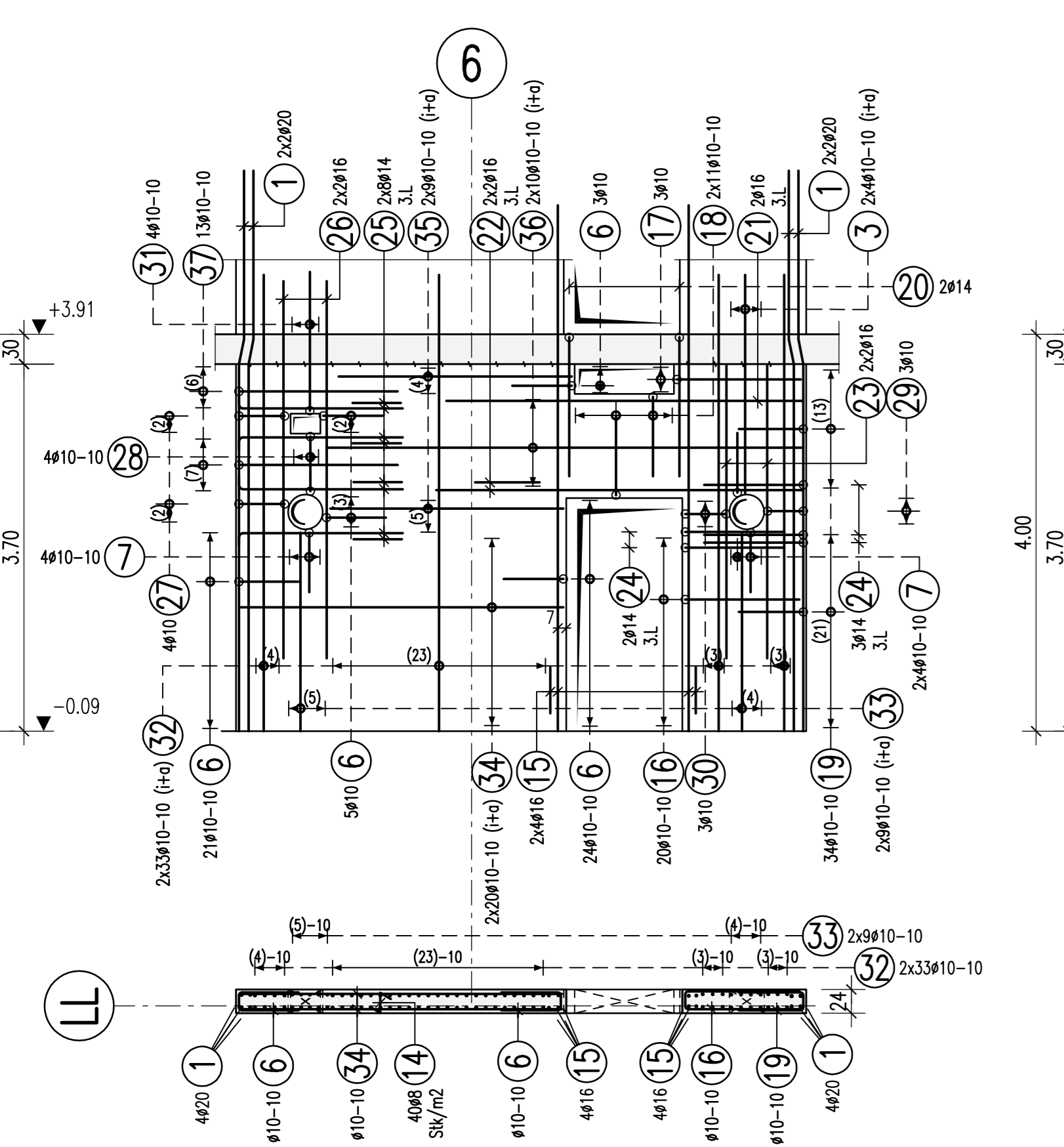


W-51
d=24cm

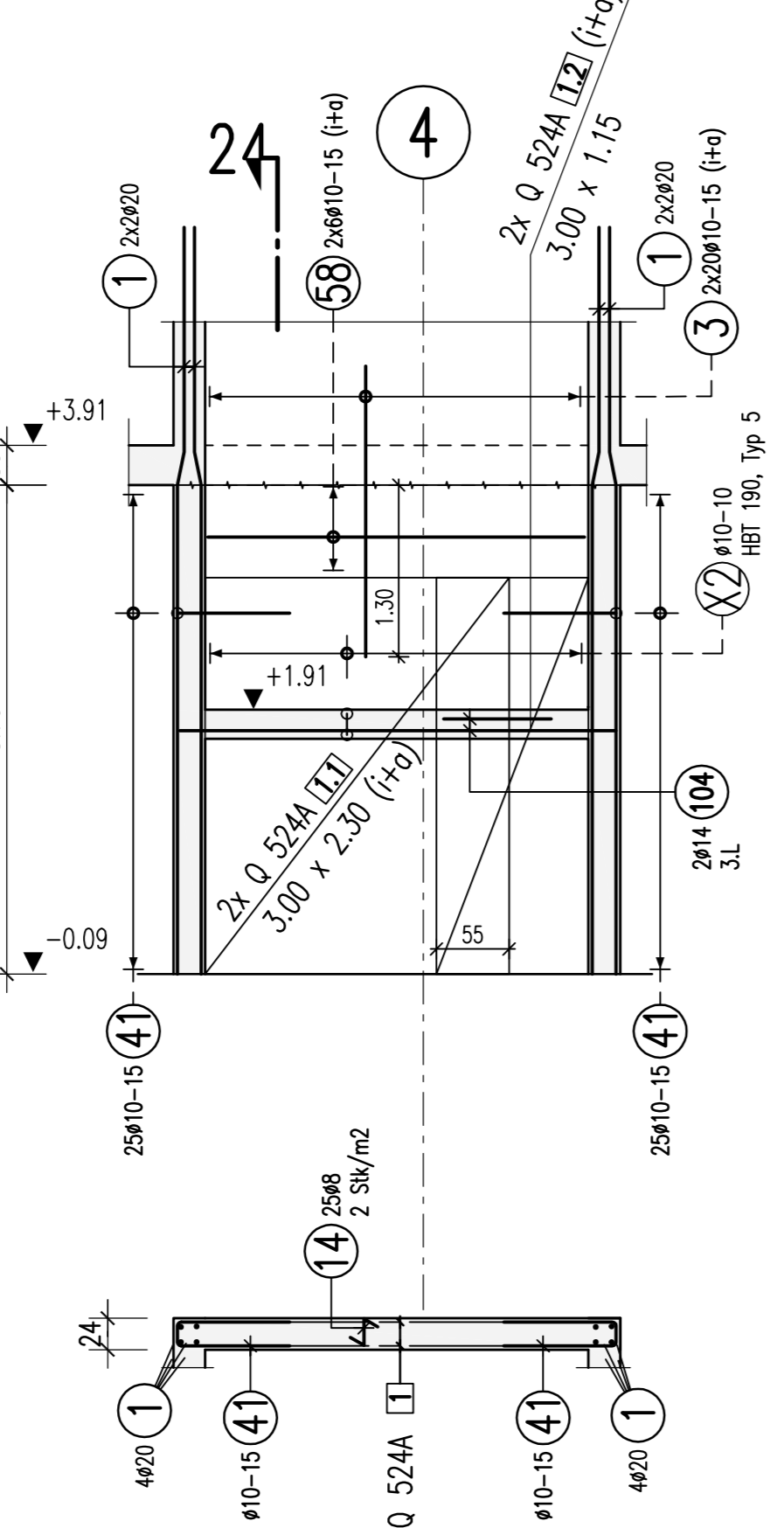


1	78x20	L=1,78 m	2	86x10	L=2,20 m	3	26x10	L=2,20 m	4	6x10	L=1,30 m	5	12x10	L=1,28 m	6	12x10	L=1,30 m	7	36x10	L=1,35 m	8	16x10	L=1,25 m
9	18x15	L=3,30 m	10	20x10	L=2,90 m	11	4x15	L=3,13 m	12	4x14	L=3,52 m	13	20x10	L=1,35 m	14	36x10	L=0,44 m	15	20x10	L=5,30 m	16	20x10	L=2,48 m
17	3x10	L=2,68 m	18	2x10	L=1,75 m	19	3x10	L=1,48 m	20	4x14	L=2,95 m	21	4x15	L=3,70 m	22	4x15	L=3,70 m	23	4x15	L=2,95 m	24	4x14	L=2,12 m
25	16x14	L=1,77 m	26	8x15	L=3,80 m	27	4x15	L=1,54 m	28	4x15	L=1,66 m	29	4x10	L=1,34 m	30	4x10	L=1,44 m	31	4x10	L=2,95 m	32	13x10	L=4,60 m
33	18x10	L=2,00 m	34	4x10	L=3,25 m	35	2x10	L=2,35 m	36	2x10	L=1,80 m	37	13x10	L=3,30 m	38	3x10	L=2,28 m	39	3x10	L=2,28 m	40	17x10	L=1,18 m
41	13x10	L=1,88 m	42	12x10	L=1,85 m	43	6x14	L=1,72 m	44	12x15	L=2,65 m	45	16x20	L=3,95 m	46	20x10	L=3,35 m	47	4x14	L=2,75 m	48	9x10	L=2,75 m
49	17x10	L=2,98 m	50	12x10	L=3,70 m	51	14x10	L=6,20 m	52	4x14	L=2,35 m	53	12x10	L=1,28 m	54	10x10	L=3,75 m	55	2x8x	L=3,70 m	56	18x8	L=1,85 m
57	7x8x	L=2,85 m	58	12x10	L=2,85 m	59	2x10	L=3,05 m	60	3x14	L=3,00 m	61	4x15	L=3,10 m	62	27x8x	L=1,78 m	63	7x10	L=2,08 m	64	6x10	L=4,80 m
65	7x8x	L=2,85 m	66	4x15	L=2,55 m	67	14x28	L=4,00 m	68	25x12	L=1,76 m	69	12x10	L=2,80 m	70	4x15	L=1,35 m	71	9x15	L=3,20 m	72	4x15	L=2,35 m
73	4x15	L=3,15 m	74	2x15	L=5,40 m	75	4x15	L=3,25 m	76	2x15	L=5,65 m	77	2x15	L=2,80 m	78	3x4x8	L=1,38 m	79	3x14	L=1,28 m	80	37x8x	L=4,55 m
81	12x8	L=2,65 m	82	5x8	L=2,55 m	83	6x8x	L=2,35 m	84	3x8x	L=4,00 m	85	3x8x	L=2,05 m	86	4x8x	L=1,38 m	87	13x8	L=1,14 m	88	4x8x	L=4,00 m
89	4x8x	L=5,35 m	90	16x8	L=7,10 m	91	14x8	L=3,45 m	92	2x8x	L=4,85 m	93	16x8	L=3,15 m	94	14x8	L=2,78 m	95	6x8x	L=9,40 m	96	4x8	L=2,88 m
97	8x8	L=2,28 m	98	4x15	L=4,30 m	99	2x8x	L=4,80 m	100	7x8x	L=5,10 m	101	8x8	L=4,80 m	102	4x8x	L=3,50 m	103	2x8x	L=3,55 m	104	2x14	L=3,30 m
105	16x10	L=4,20 m	106	L=...	L=...	107	L=...	L=...	108	L=...	L=...	109	L=...	L=...	110	L=...	L=...	111	L=...	L=...	112	L=...	L=...
420																							

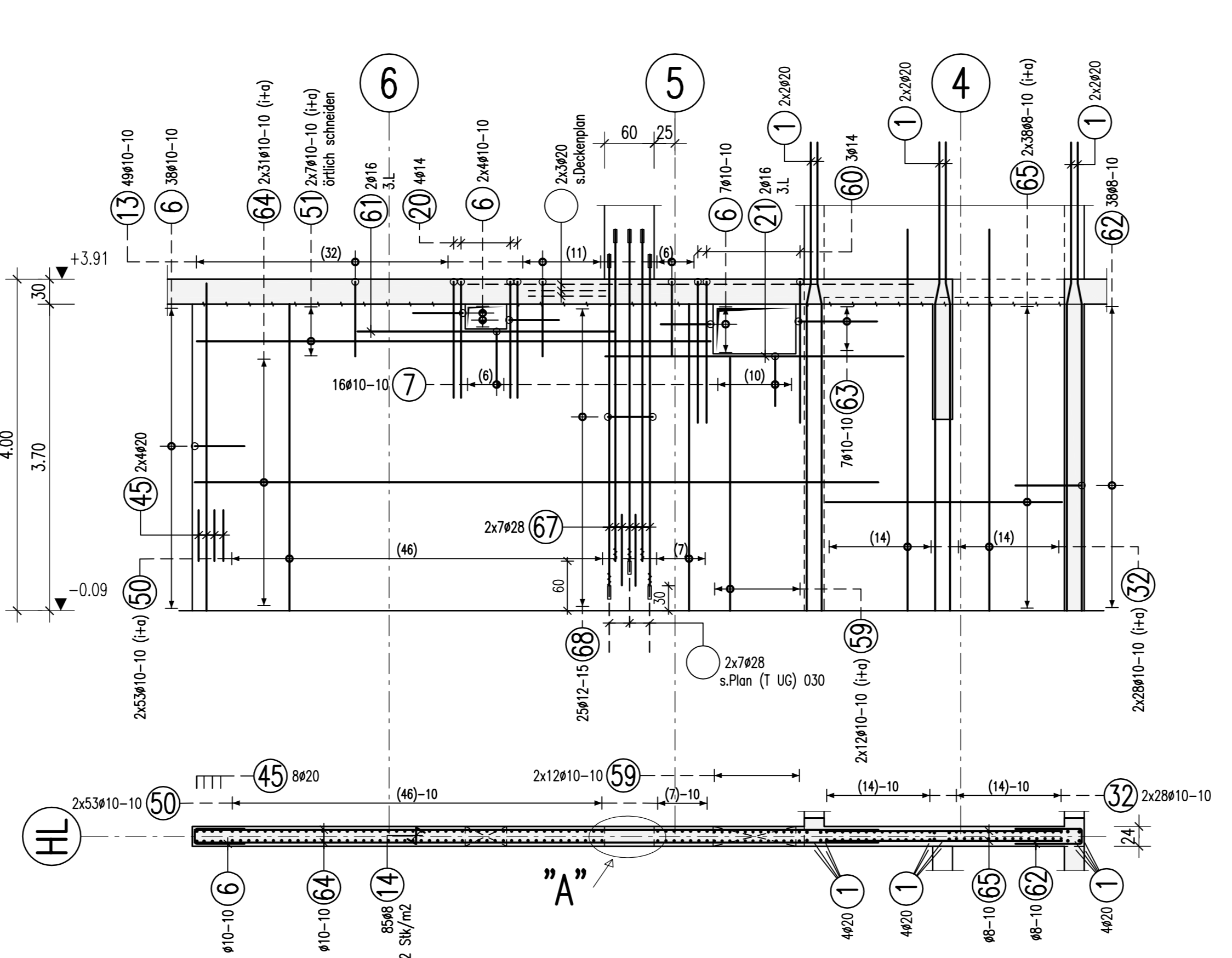
W-3
d=24cm



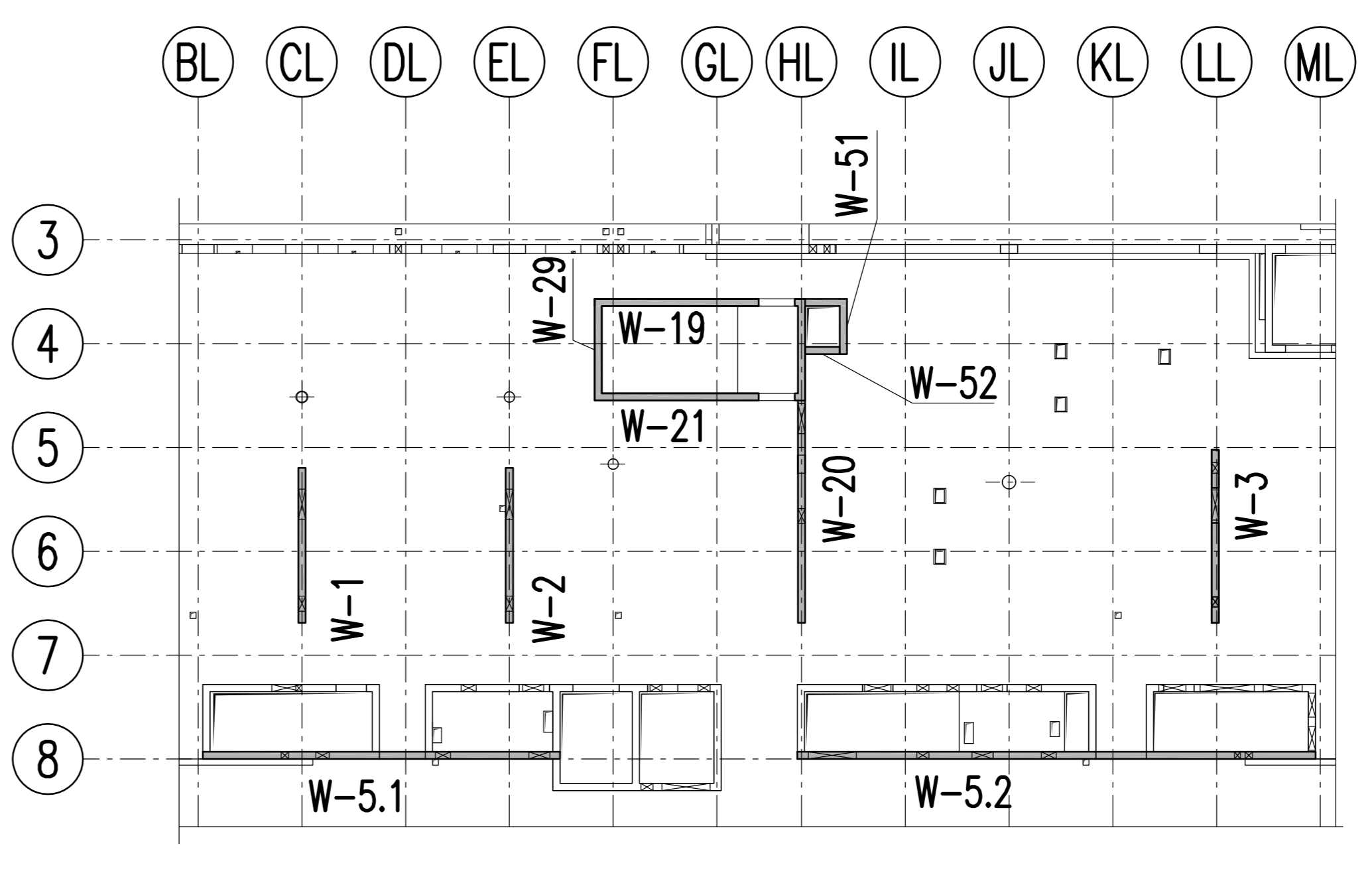
W-29
d=24cm



W-20
d=24cm



Übersicht:



Hafen-Bewehrungsanschluss, Typ HBT	
(X1)	#12-10 HBT 150, Typ 5 2x1,25=2,5 Idm
(X2)	#10-10 HBT 180, Typ 5 3x1,25=3,75 Idm

Projekt: 10-12-2007-14-001 Süd-Friedhof Wirtschaftslehre / Liegenschaft: WE2007 Wissenschaftsinstitut Objekt: Bauwerk/Gebäude GE0003 Objekt: Bauwerk/Objekt	Neubau Forschungsgebäude MIC WUJ Münster, WUJ/FH_MIC/FHZ Röntgenstraße in 48149 Münster Wissenschaftsinstitut Objekt: Bauwerk/Objekt	Bauherr / Trägerschicht: Endgeschoss Wände
Planbezeichnung/Detail: Wände im EG Achse BL-ML / 3-8 Projektionsart: 2007_FTP_5_03--_BW_EG_TWP_(T) EG 011--_V	Planart: Bewehrungsplan Tragwerksplanung	
Modell-Name: Layout-Name:	Planart: Fachbereich: Entwurf/Fachplan (ggw. 3/1) B500 S (B) 2007	Blatt-Nr.: Blatt-Titel: Blattgröße: Blattmaß: Blattformat: Blattgröße: