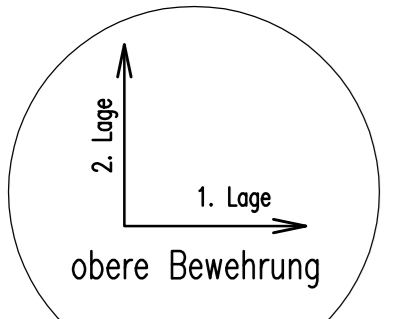


Bodenplatte, BA1

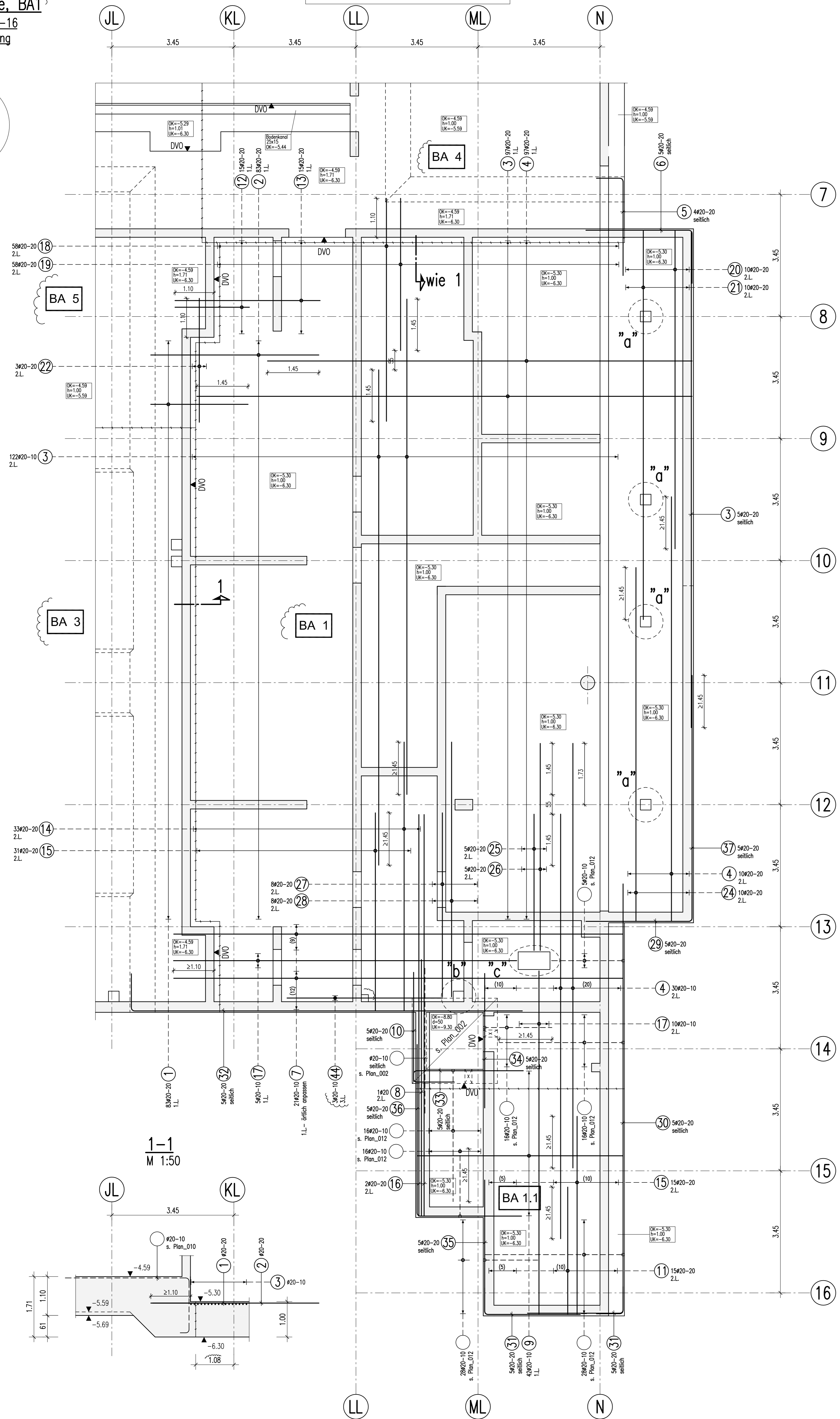
Achse JL-N/6-16
 obere Bewehrung
 M 1:50



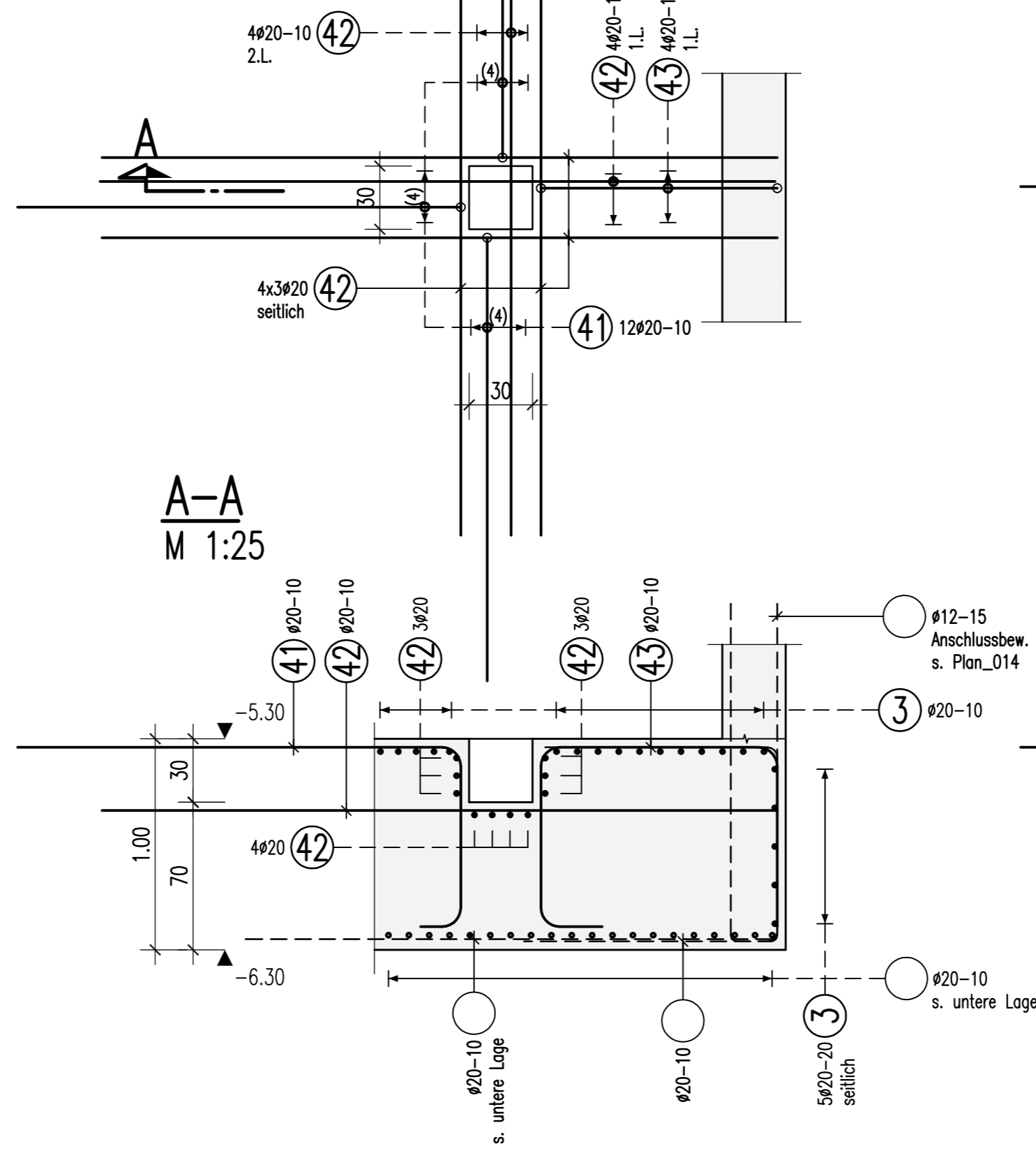
Anschlussplan: BW_GD_TWP_(T GD) 007

Anschlussplan: BW_GD_TWP_(T GD) 004

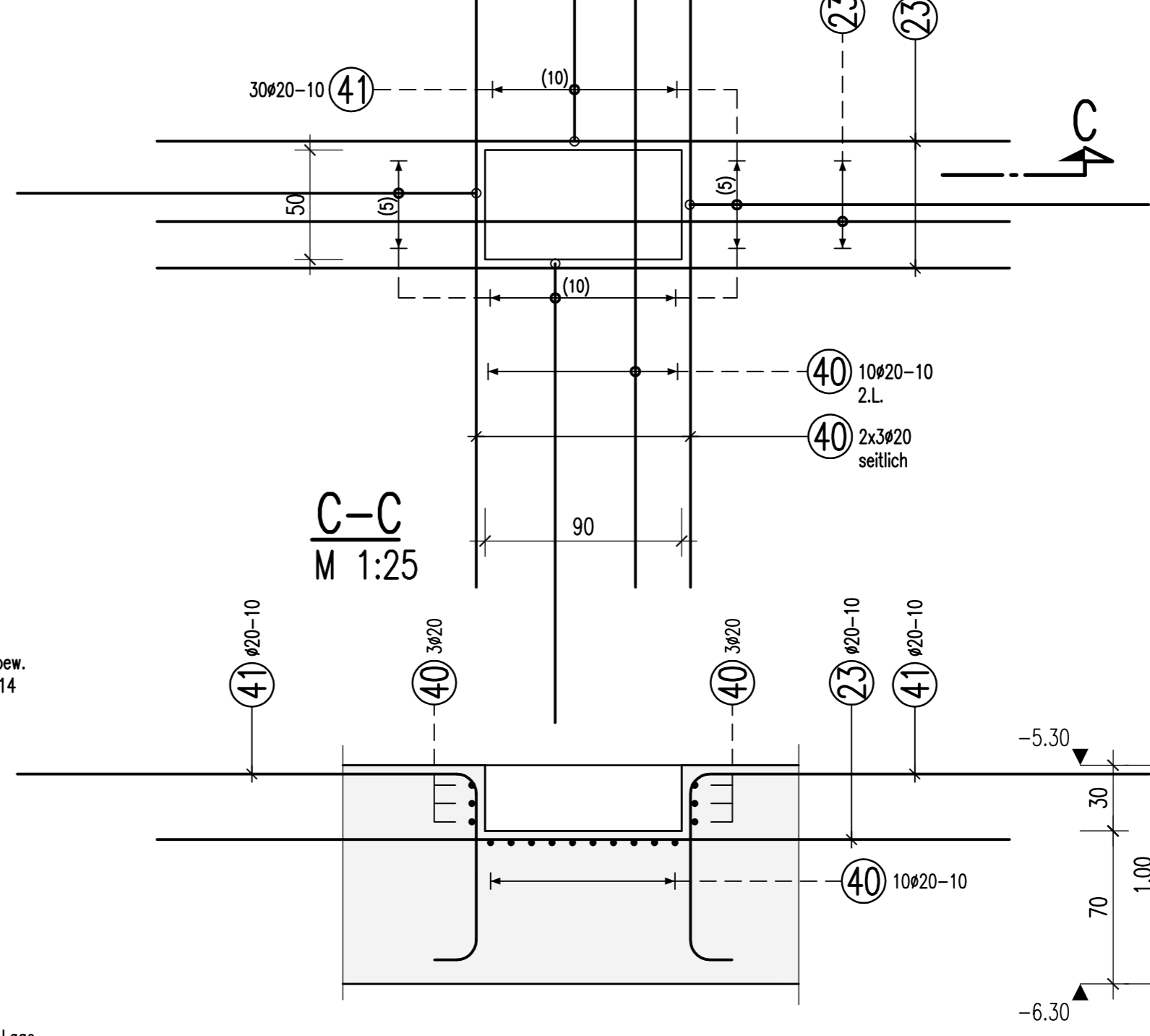
Anschlussplan: BW_GD_TWP_(T GD) 027



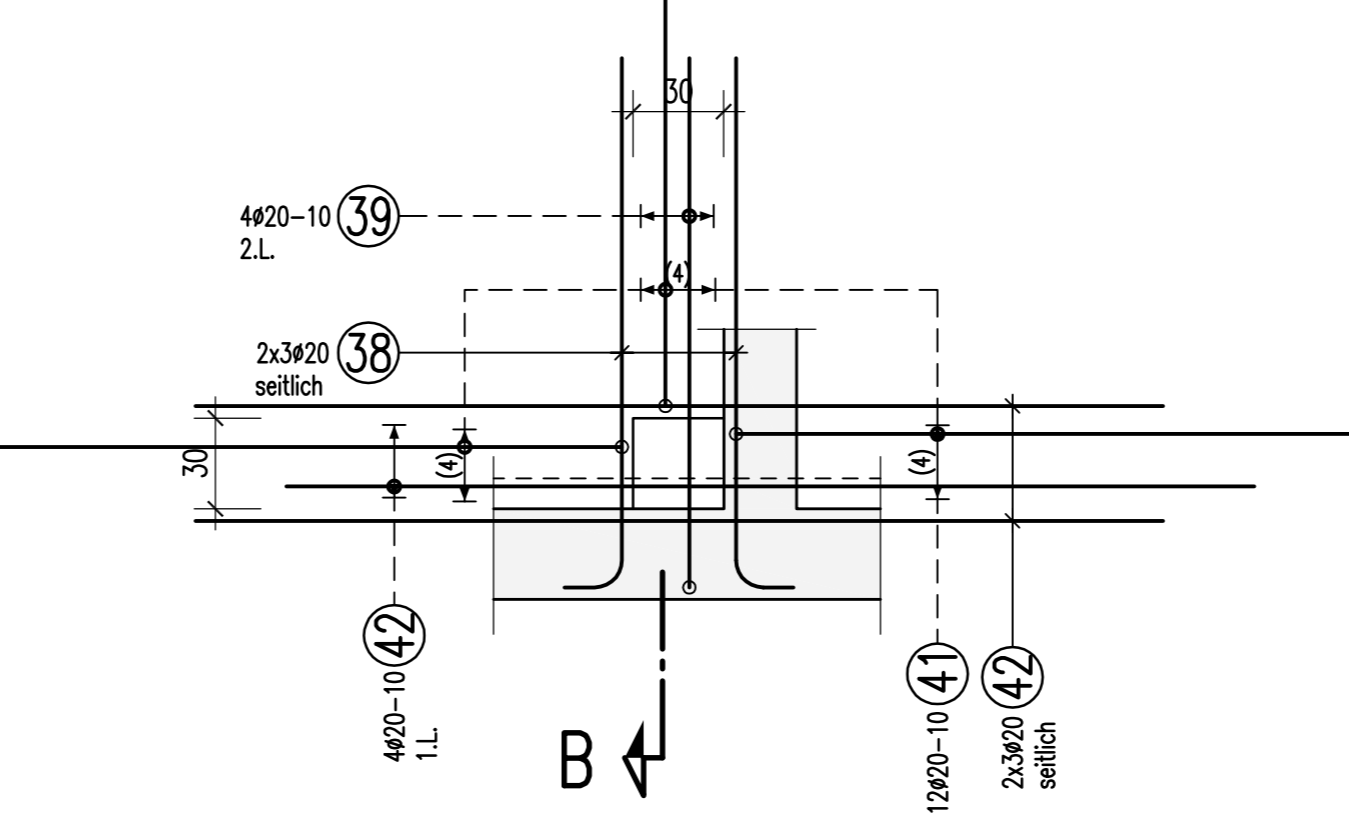
Detail - "a"
 M 1:25
 4x vorh.



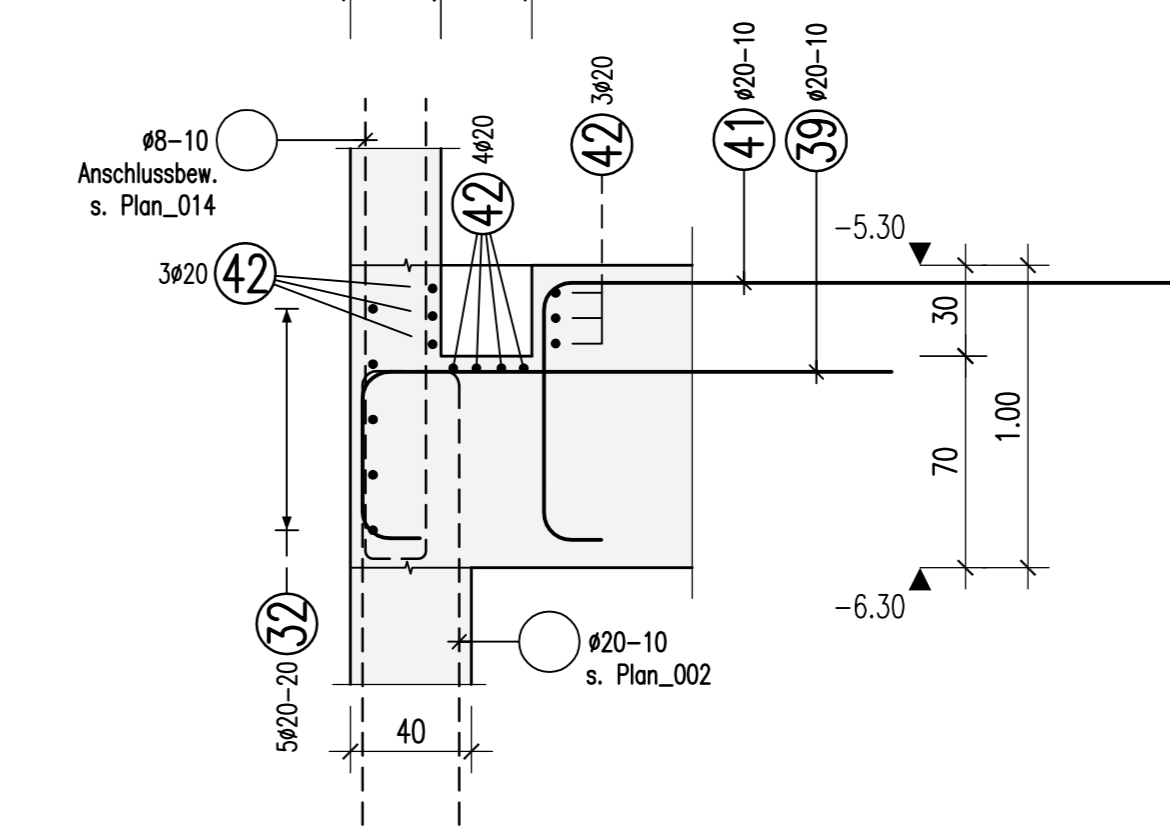
Detail - "c"
 M 1:25



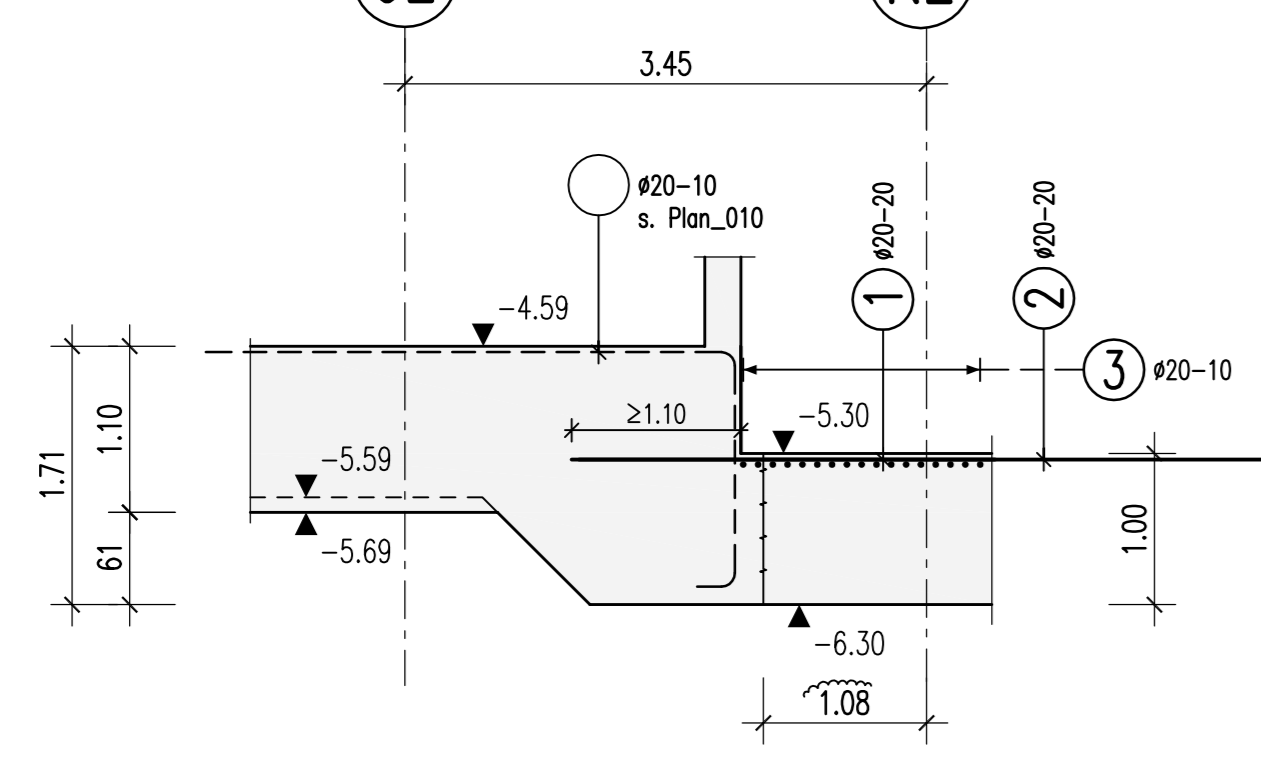
Detail - "b"
 M 1:25
 1x vorh.



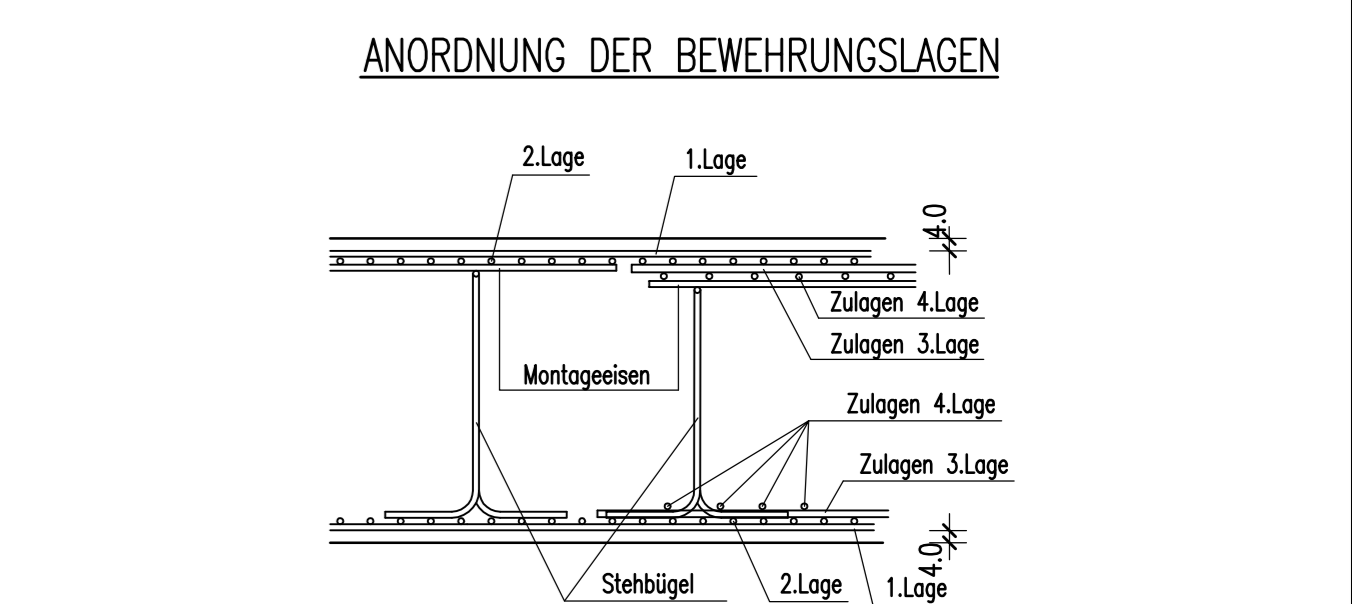
B-B
 M 1:25



1-1
 M 1:50



BIEGE- UND VERLEGEWEISUNG		gemäß DIN EN 1992-1-1/NA:2011-01 Tabelle NA.8.1 DE	
Mindestwerte der Bewehrung	Stabkrümmungen	Haken	Bügel
>10cm, >7d _s	>5cm, >3d _s	<5cm, ≤3d _s	<20
10 d _s	15 d _s	20 d _s	4 d _s
Alle Maße der Betonstahlschulze sind Außenmaße!			
Betonstahl		BSL 500 S (B) und BSL 500 M (A)	
Bauteil	Expositionsklasse	Druckfestigkeitsklasse	Betondeckung c _v (mm)
Bodenplatte	XC2, XF1	XC2, XF1	40 / 40 / 40
		C 30/37 WU	
Dieser Plan ist nur gültig in Verbindung mit: Schalplan: 2007_FTP_5_03--_SP_GD_TWP_001_12_0 24.08.2017			



1 8300 L=2,75 m	2 8300 L=4,75 m	3 22400 L=14,00 m	4 13700 L=12,00 m	5 4920 L=3,50 m	6 5920 L=4,50 m	7 21020 L=12,70 m
275	475	1400	1200	275	300	1270
8 1420 L=7,25 m	9 4920 L=5,50 m	10 5920 L=4,25 m	11 15420 L=3,60 m	12 15420 L=2,10 m	13 15420 L=4,10 m	14 15420 L=7,60 m
725	580	1135	310	360	210	410
15 16420 L=5,60 m	16 2920 L=11,35 m	17 15420 L=9,70 m	18 5920 L=6,30 m	19 5920 L=4,30 m	20 10420 L=9,00 m	21 10420 L=11,00 m
560	1135	970	630	430	900	1100
22 1420 L=3,50 m	23 11420 L=3,90 m	24 10420 L=10,00 m	25 5920 L=3,85 m	26 5920 L=5,85 m	27 8920 L=2,20 m	28 8920 L=7,20 m
350	390	1000	385	585	520	720
29 1420 L=3,75 m	30 1420 L=12,90 m	31 10420 L=3,45 m	32 5920 L=12,10 m	33 5920 L=3,40 m	34 5920 L=5,20 m	35 5920 L=4,55 m
300	1215	270	1105	310	380	380
36 1420 L=7,60 m	37 5920 L=7,70 m	38 8920 L=1,94 m	39 4920 L=2,49 m	40 16420 L=3,50 m	41 8920 L=3,14 m	42 8920 L=3,20 m
485	695	175	175	350	180	320
43 16420 L=3,11 m	44 3920 L=4,40 m	45 . . .	46 . . .	47 . . .	48 . . .	49 . . .
112	440					

Freigabe
 Am 09.03.2017 vom
 Prüfingenieur freigegeben.

Projekt: 10-12-2007-14-001 Südfriedhof Wirtschaftseinheit / Liegenschaft: WE2007 Wirtschaftseinheit Objekt/Bauwerk/Gebäude GE0003 Objekt/Bauwerk/Gebäude-Nr.	Neubau Forschungsgebäude MIC WUJU Münster, WUJU/MIC/FHZ Röntgenstraße in 48149 Münster Wirtschaftseinheit / Liegenschaftsbezeichnung Forschungsgebäude Multiscale Imaging Centre - MIC Objekt/Bauwerk/Gebäude-Nr.	Bauherr / Trägers: Geschw./Anlage: Planm.: Grundriss: OK=5,30
Datentafel: Modell-Name: Layer-Name: Einzelplan/Folien (ggw. 1/1 Blatt-Nr.):	Planbezeichnung: Gewächsw./Anlage: Fachbereich: Einzelplan/Folien (ggw. 1/1 Blatt-Nr.):	Plan-Nr.: Bewehrungsplan Tragwerksplanung Skala: 1:50 Datum: 03