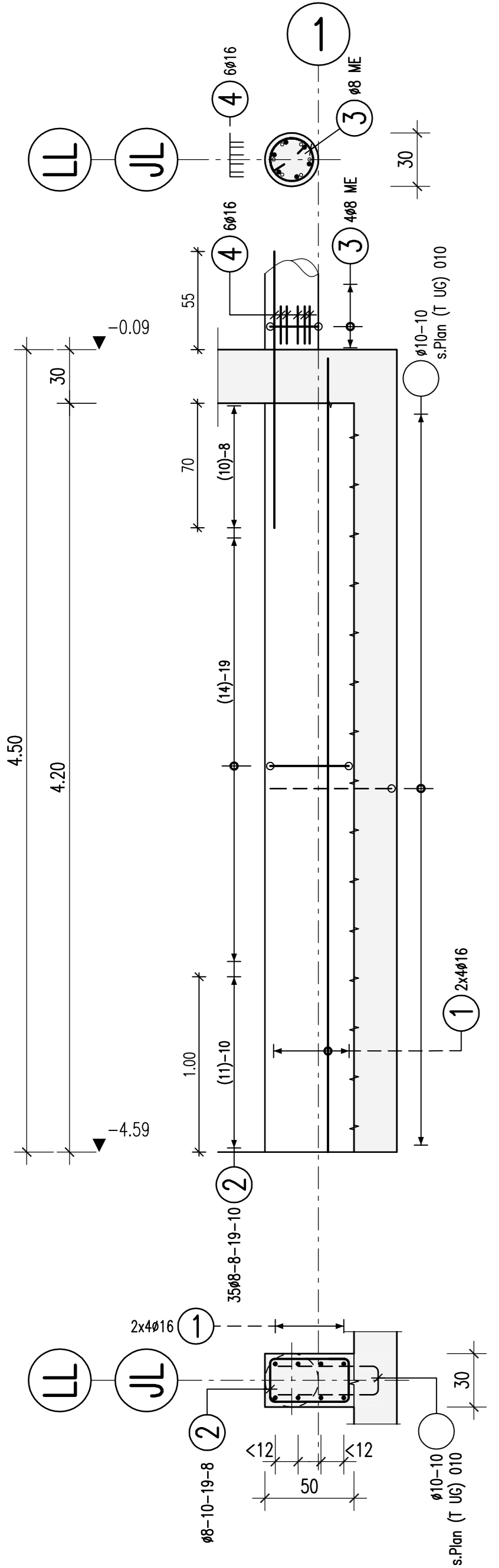
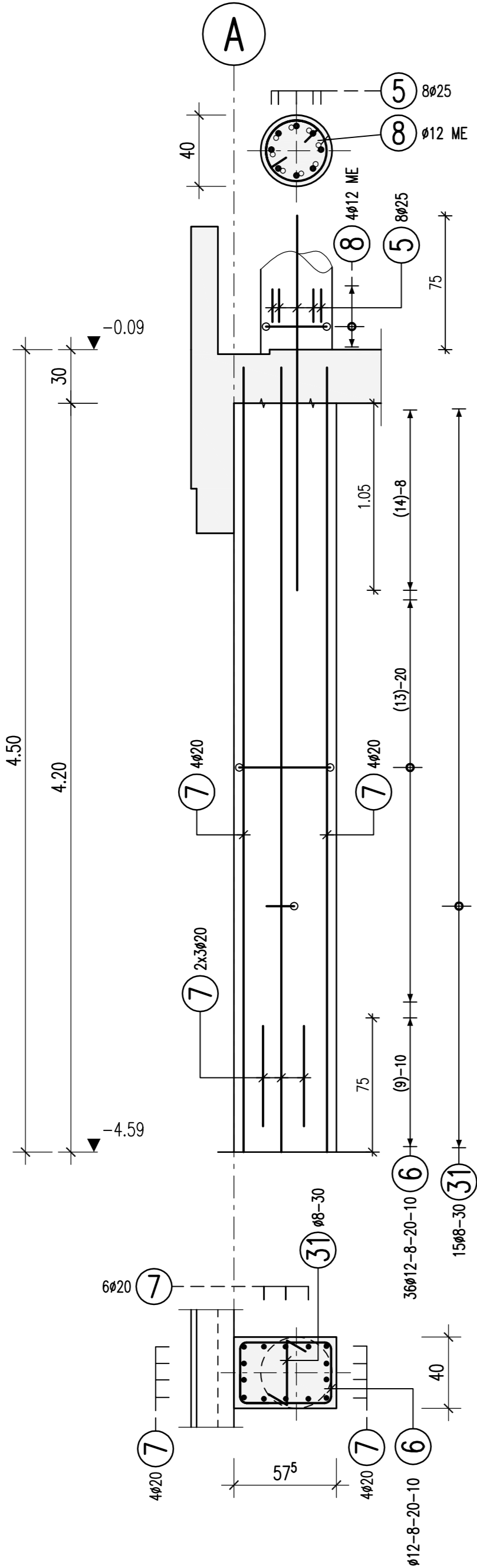


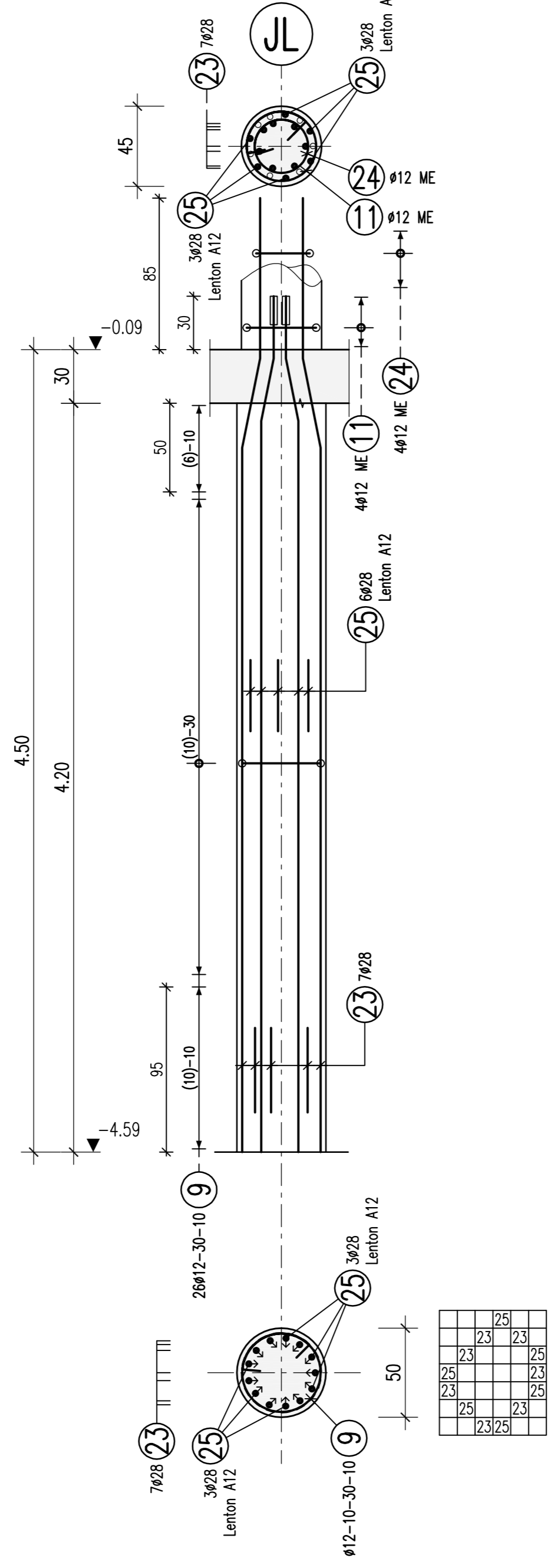
**S62, S63**  
b/d=30/50 cm  
2x vorh.  
M 1:25



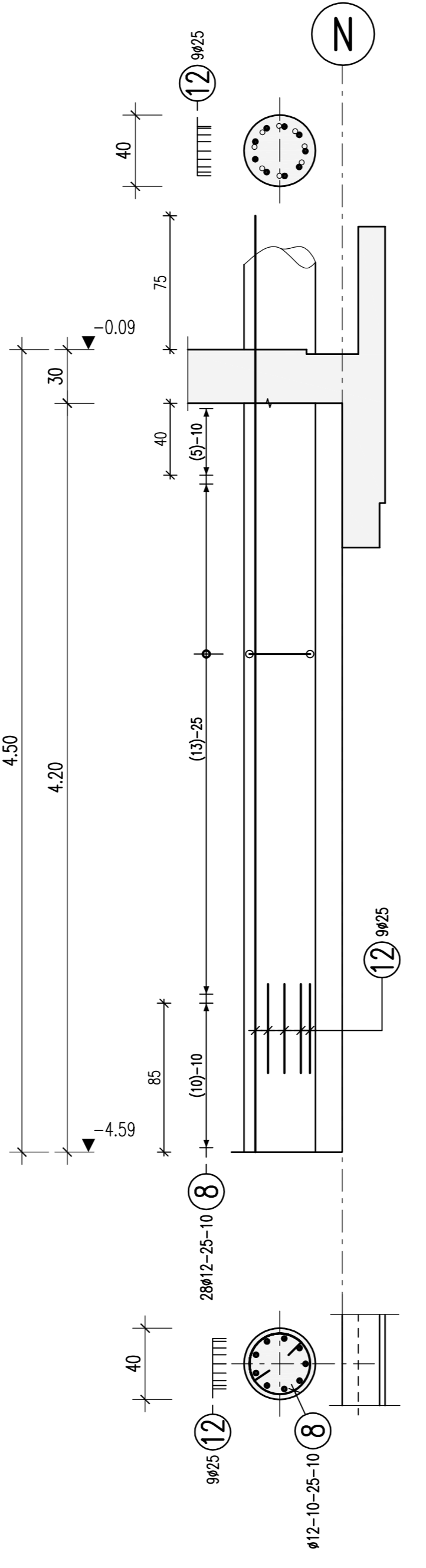
**S1**  
b/d=40/57.5 cm  
1x vorh.  
M 1:25



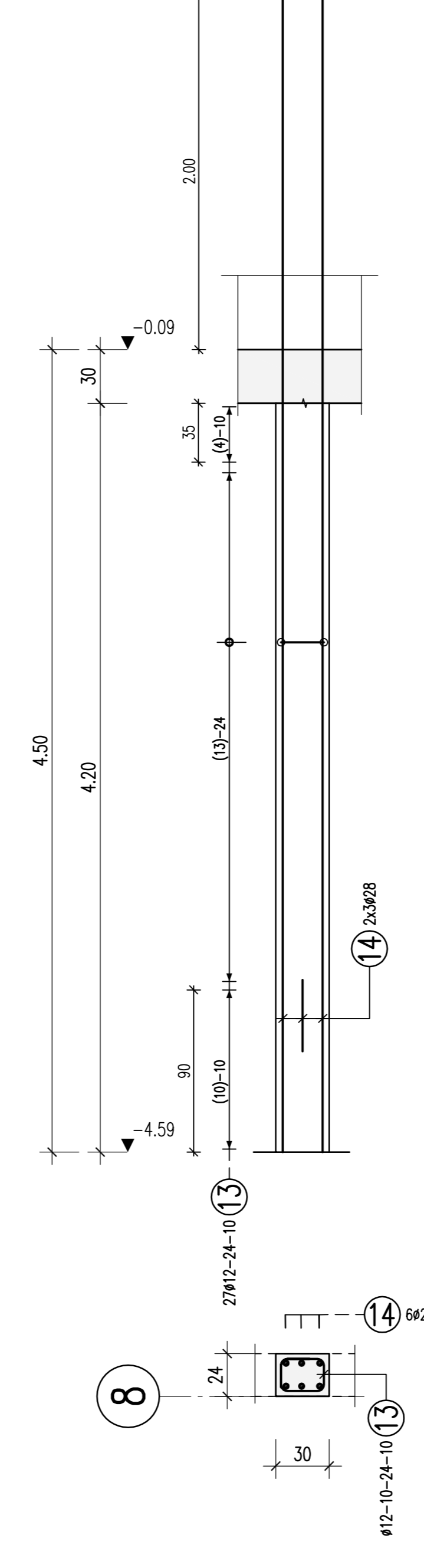
**S15**  
ø 50 cm  
1x vorh.  
M 1:25



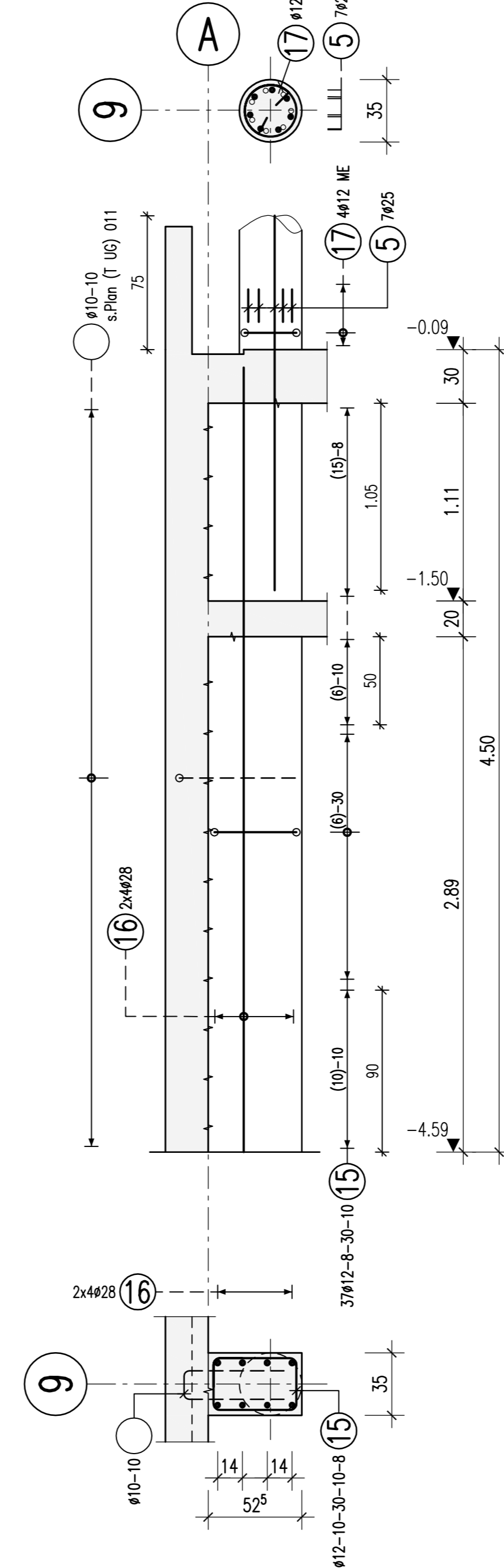
**S6**  
ø 40 cm  
1x vorh.  
M 1:25



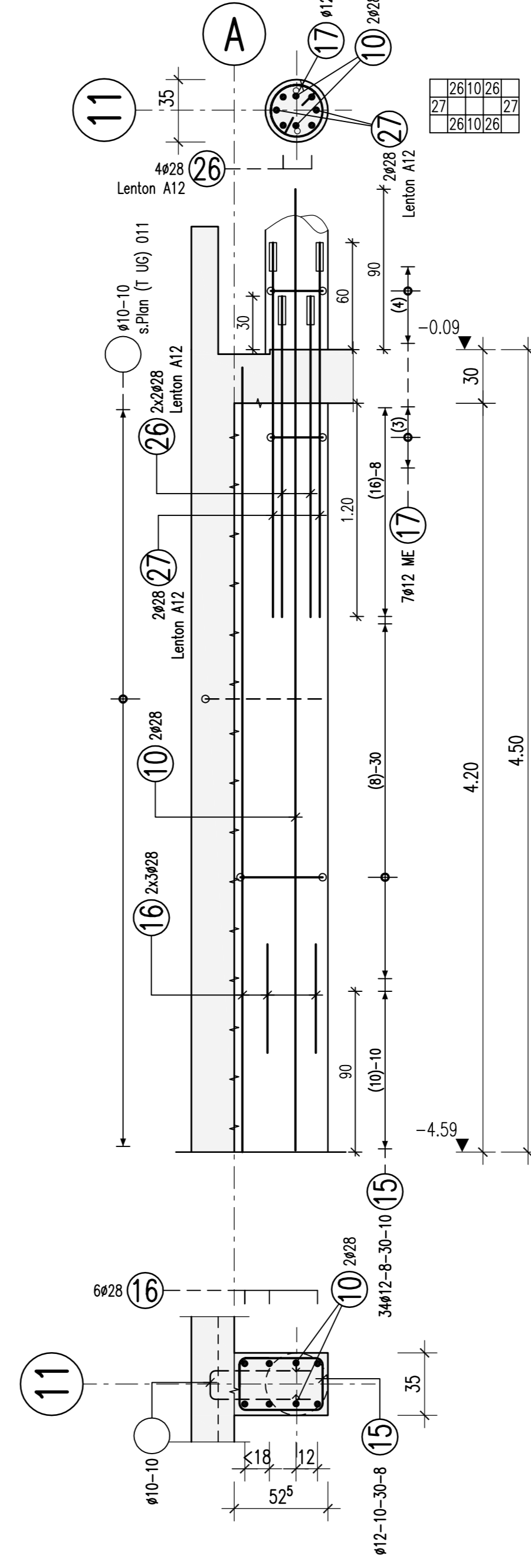
**S66, S67, S68**  
b/d=24/30 cm  
3x vorh.  
M 1:25



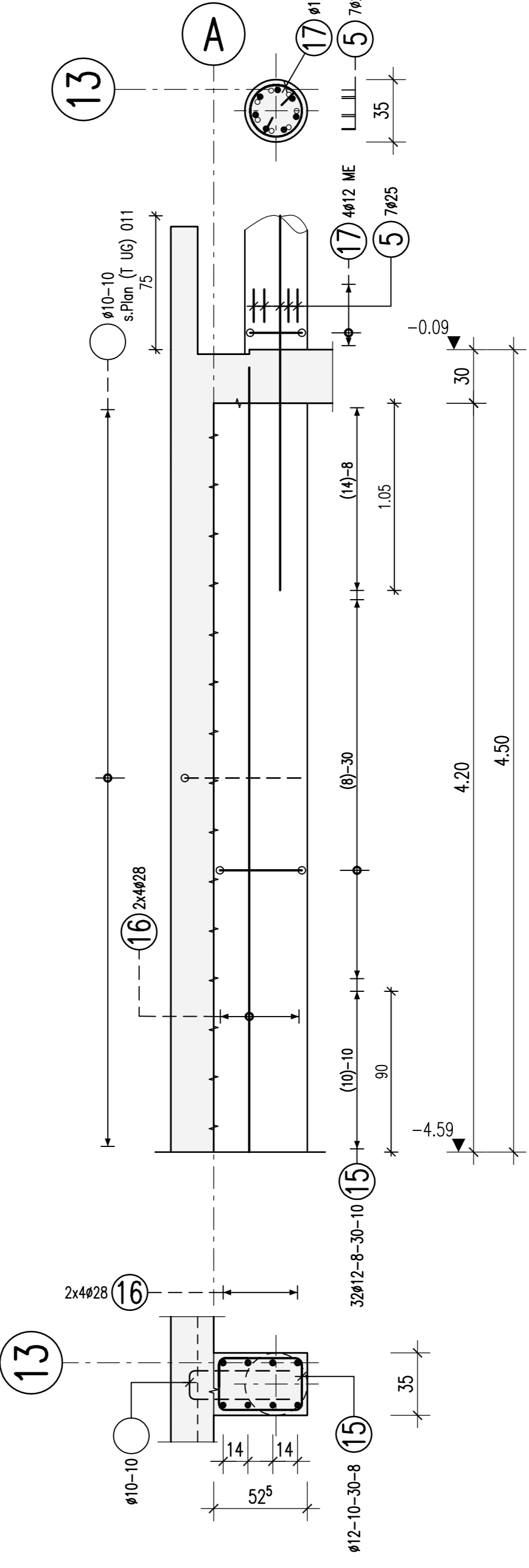
**S3**  
b/d=35/52.5 cm  
1x vorh.  
M 1:25



**S4**  
b/d=35/52.5 cm  
1x vorh.  
M 1:25



**S5**  
b/d=35/52.5 cm  
1x vorh.  
M 1:25



**STIEGE- UND VERLEGEANWEISUNG**  
gemäß DIN EN 1992-1-1/NA:2011-01 Tabelle NA.8.1 DE

Mindestwerte der Betondeckung	Stabkrümmungen	Haken	Bügel
>10cm, >7d <sub>s</sub>	>5cm, >3d <sub>s</sub>	<5cm, <3d <sub>s</sub>	<20
10 d <sub>s</sub>	15 d <sub>s</sub>	20 d <sub>s</sub>	4 d <sub>s</sub>

Alle Maße der Betonstahlsätze sind Außenmaße!

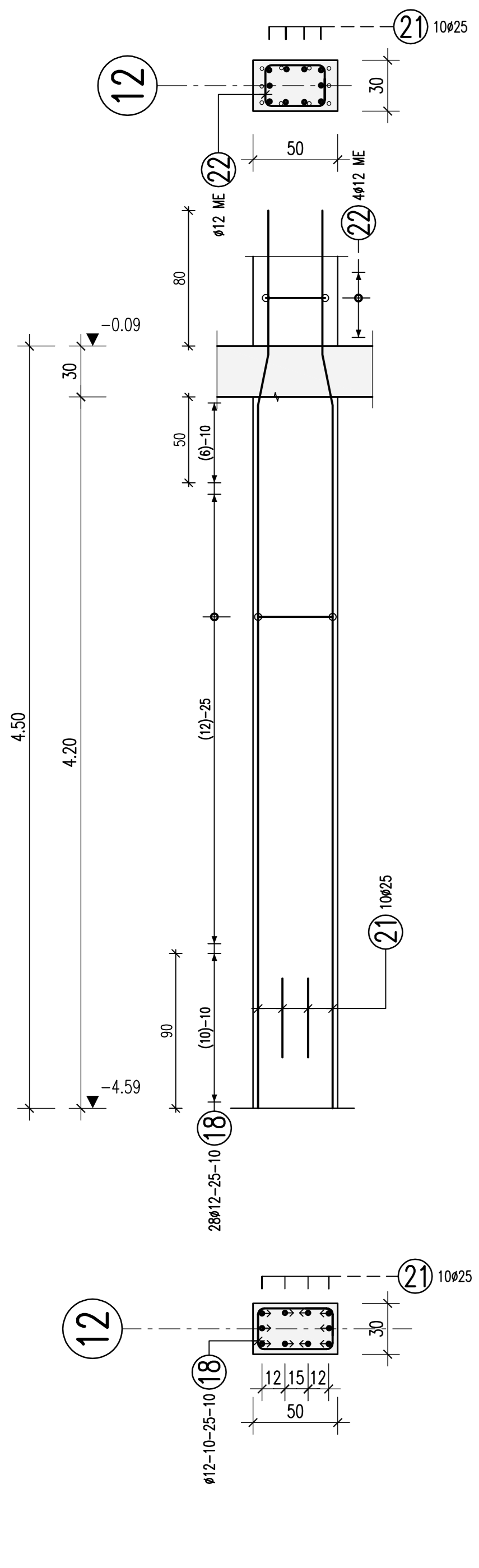
Bauteil	Expositionsklasse		Druckfestigkeitsklasse		Betondeckung c <sub>v</sub> (mm)	
	außen/unten	innen/oben	außen/unten	innen/oben	außen/unten	innen/oben
Stützen	XC1	XC1	C 40/50	C 40/50	30	30

Dieser Plan ist nur gültig in Verbindung mit:  
Schalplan: 2007\_FTP\_S\_03--SP\_UG\_TWP\_(T\_UG)\_001\_04\_0  
2007\_FTP\_S\_03--SP\_ZU\_TWP\_001\_03\_0

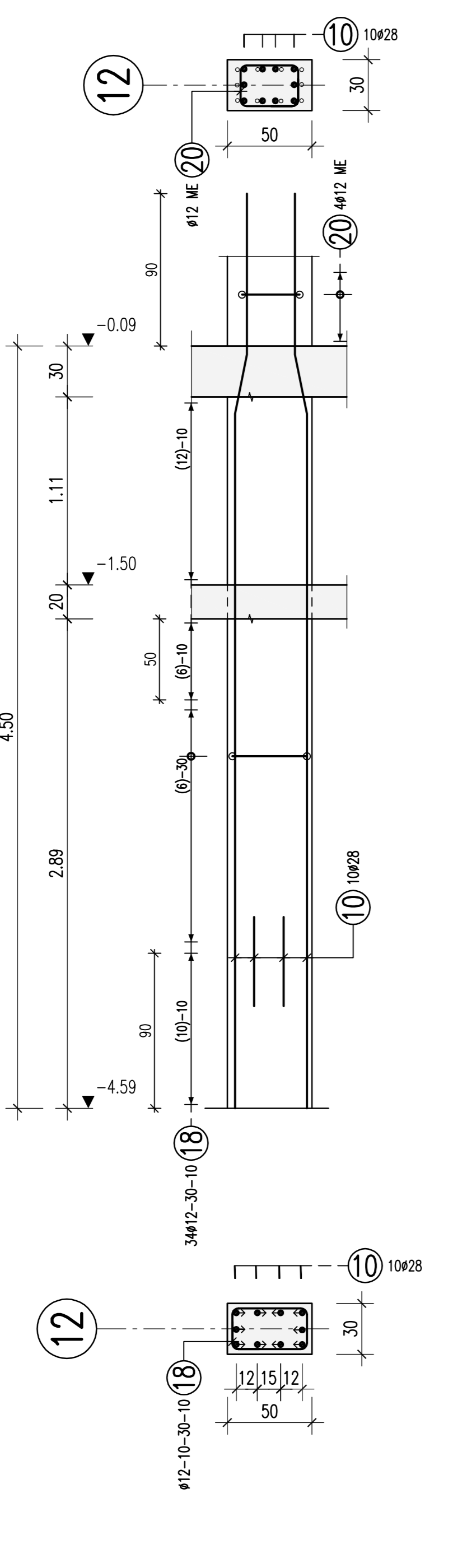
1 16#16 L=4,45 m	2 7#8 L=1,56 m	3 8#8 L=1,24 m	4 12#16 L=1,55 m	5 22#25 L=2,10 m	6 35#12 L=2,02 m
7 14#20 L=4,40 m	8 25#12 L=1,77 m	9 20#12 L=2,08 m	10 12#28 L=5,41 m	11 4#12 L=1,93 m	12 9#25 L=5,25 m
13 8#12 L=1,16 m	14 18#28 L=5,50 m	15 10#12 L=1,65 m	16 22#28 L=4,40 m	17 19#12 L=1,81 m	18 9#12 L=1,16 m
19 10#28 L=4,46 m	20 8#12 L=1,48 m	21 18#25 L=5,31 m	22 4#12 L=1,50 m	23 7#28 L=5,36 m	24 4#12 L=1,55 m
25 9#28 L=4,81 m	26 4#28 L=1,80 m	27 2#28 L=2,10 m	28 4#25 L=6,06 m	29 4#28 L=5,56 m	30 4#10 L=1,05 m
31 15#8 L=0,60 m	32 8#8 L=1,00 m	33 8#8 L=1,00 m	34 8#8 L=1,00 m	35 8#8 L=1,00 m	36 8#8 L=1,00 m
37 8#8 L=1,00 m	38 8#8 L=1,00 m	39 8#8 L=1,00 m	40 8#8 L=1,00 m	41 8#8 L=1,00 m	42 8#8 L=1,00 m
43 8#8 L=1,00 m	44 8#8 L=1,00 m	45 8#8 L=1,00 m	46 8#8 L=1,00 m	47 8#8 L=1,00 m	48 8#8 L=1,00 m
49 8#8 L=1,00 m	50 8#8 L=1,00 m	51 8#8 L=1,00 m	52 8#8 L=1,00 m	53 8#8 L=1,00 m	54 8#8 L=1,00 m

Die Bügelöffner müssen, entlang der Stütze, versetzt angeordnet werden

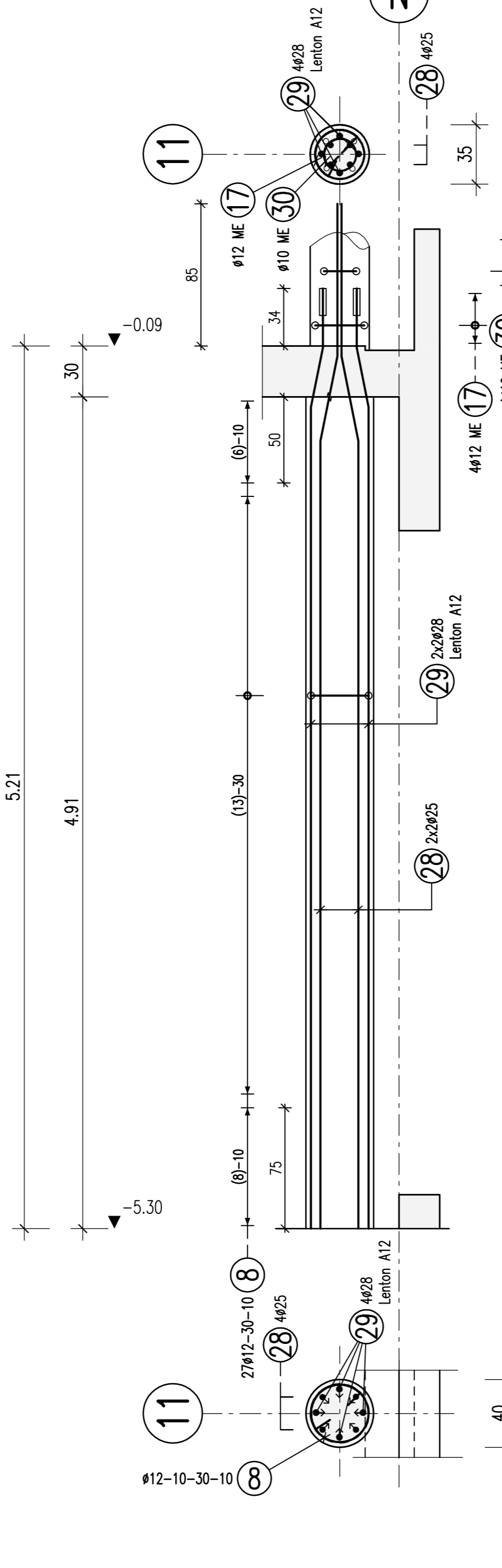
**S29**  
b/d=30/50 cm  
1x vorh.  
M 1:25



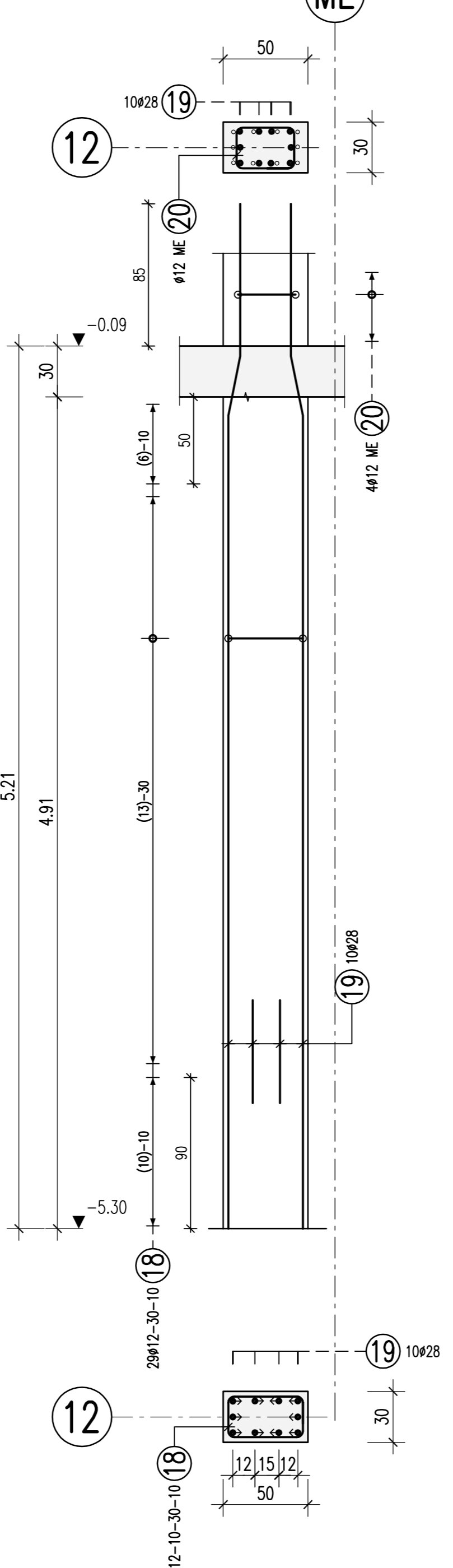
**S21**  
b/d=30/50 cm  
1x vorh.  
M 1:25



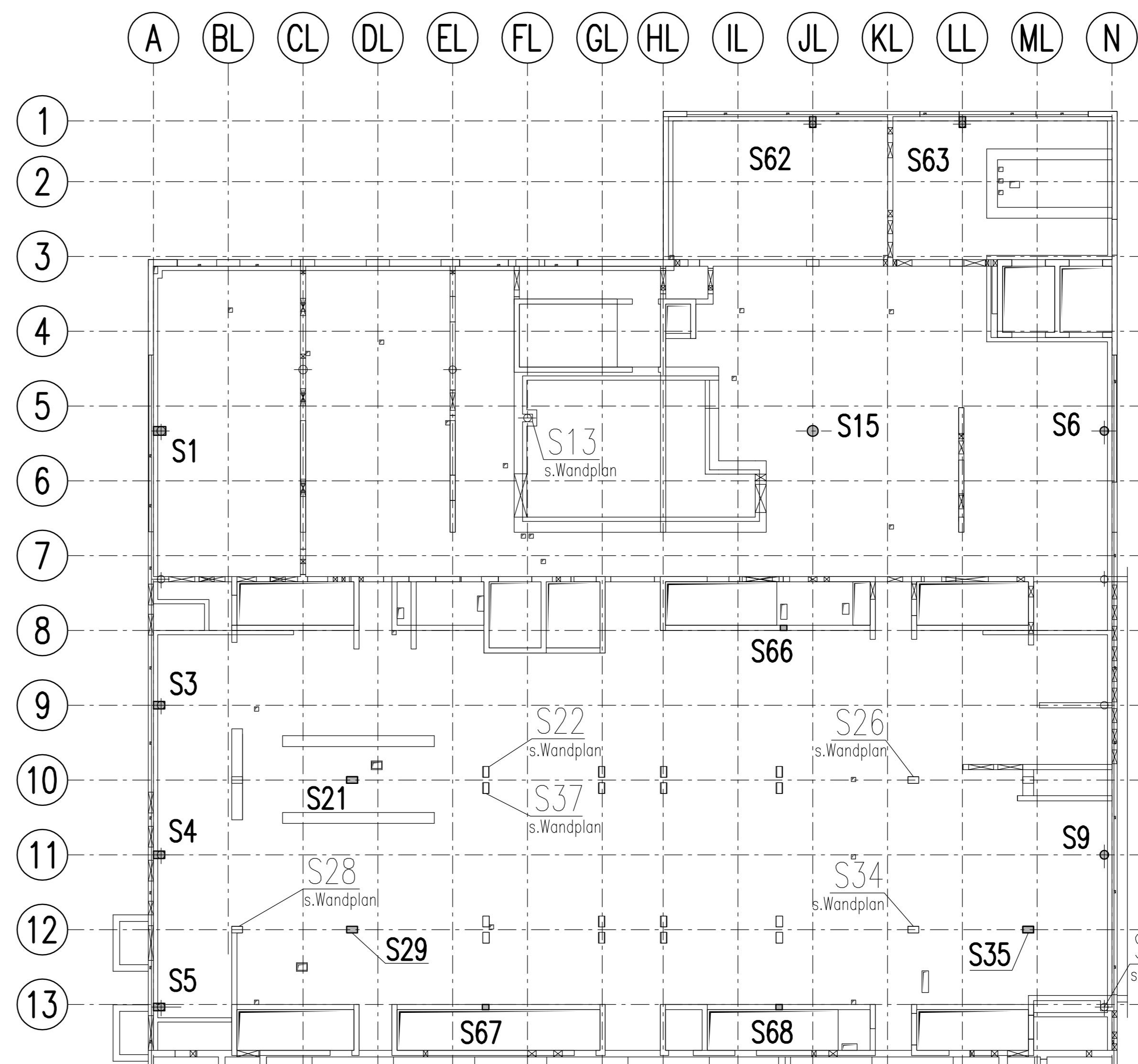
**S9**  
ø 40 cm  
1x vorh.  
M 1:25



**S35**  
b/d=30/50 cm  
1x vorh.  
M 1:25



Übersicht:



**Freigabe**  
Am 10.04.2017 vom  
Prüfingenieur freigegeben.

Projekt: 10-12-2007-14-001  
Sachplan-Nr.: WE2007  
Wirtschaftseinheit / Liegenschaft: WWU Münster, WWU/FH\_MIC/FHZ  
Objekt/Bauwerk/Gebäude: Röntgenstraße in 48149 Münster  
Wirtschaftsreihe - Liegenschaftsbezeichnung: Forschungsgebäude  
Objekt/Bauwerk/Gebäude-Nr.: GE0003  
Mittelscale Imaging Centre - MIC

Planbezeichnung/Detailung: Stützen im UG  
Achse A-N / 1-13  
Spezialantrag: 2007\_FTP\_S\_03--BW\_US\_TWP\_(T\_UG)\_001\_01\_0

Beauftragter: Fachbereich: Bauwesen / Untergeschoss  
Revisor: Stützen

Model-Nr.: Plan-Nr.: Bewehrungsplan  
List-Nr.: Fachbereich: Tragwerksplanung  
Entwurf/Fasser (gem. §10 Baod-Nr.): BSW: BW\_US\_TWP\_(T\_UG)\_001\_01\_0  
Maststab: 1:25  
Revisionsnr.: 01