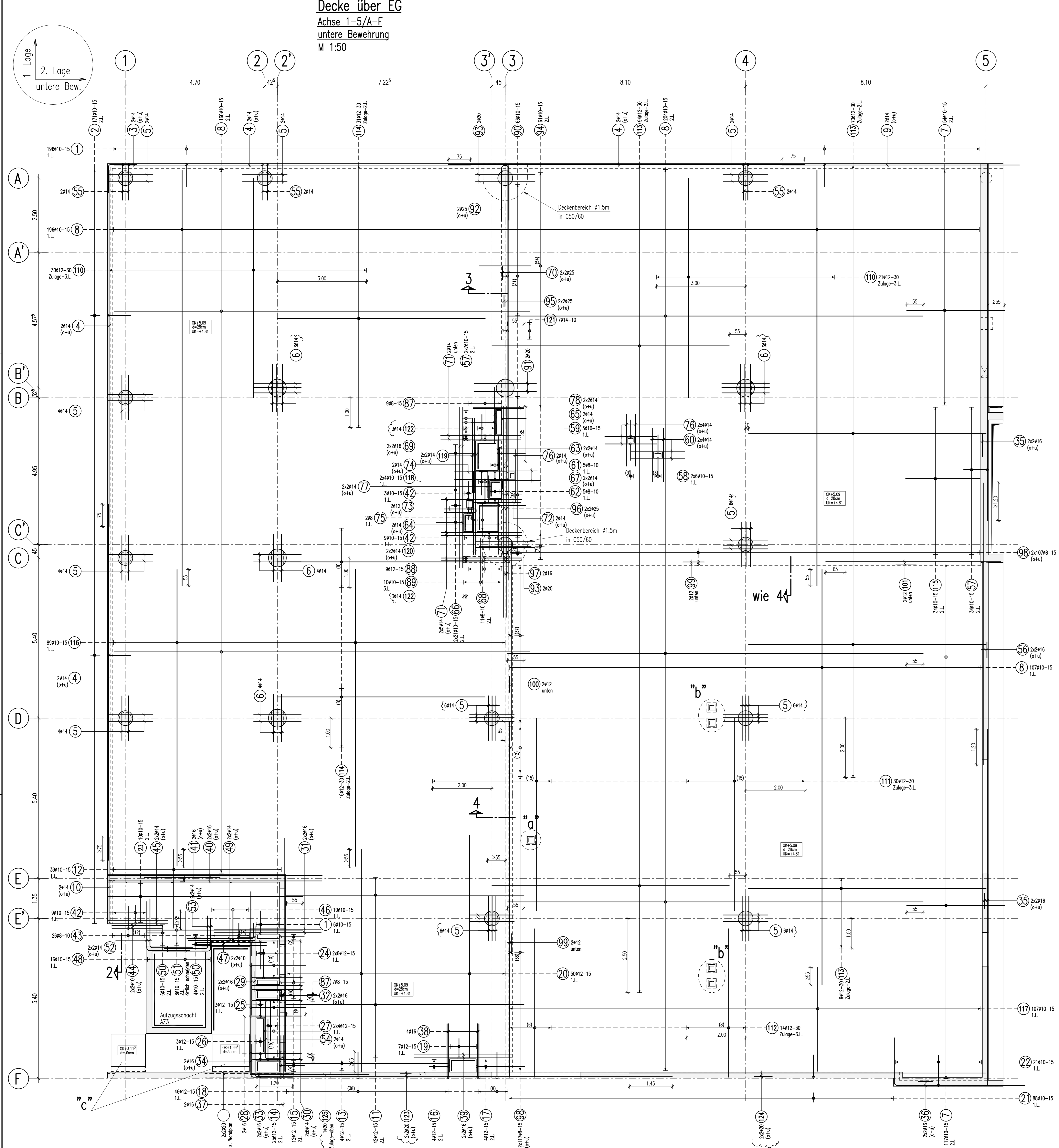
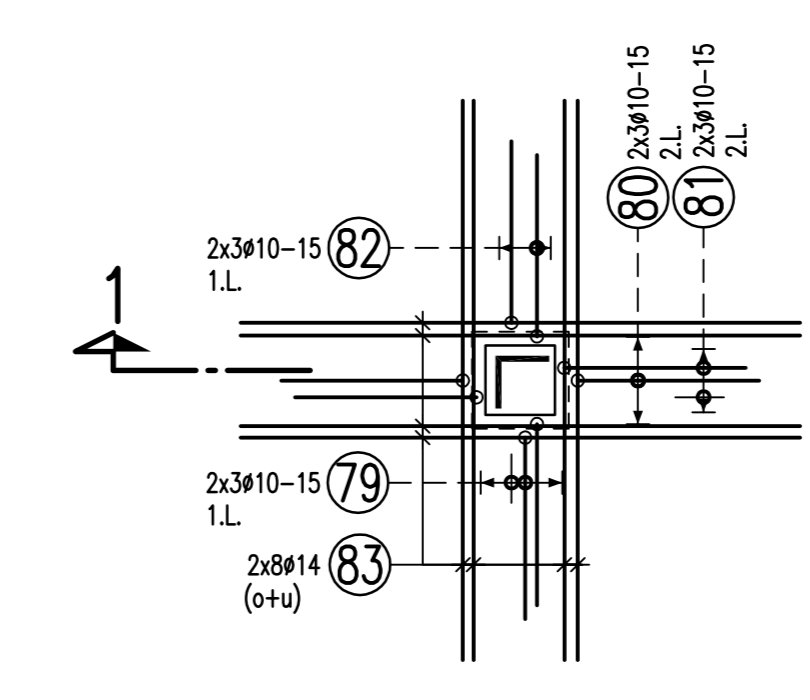


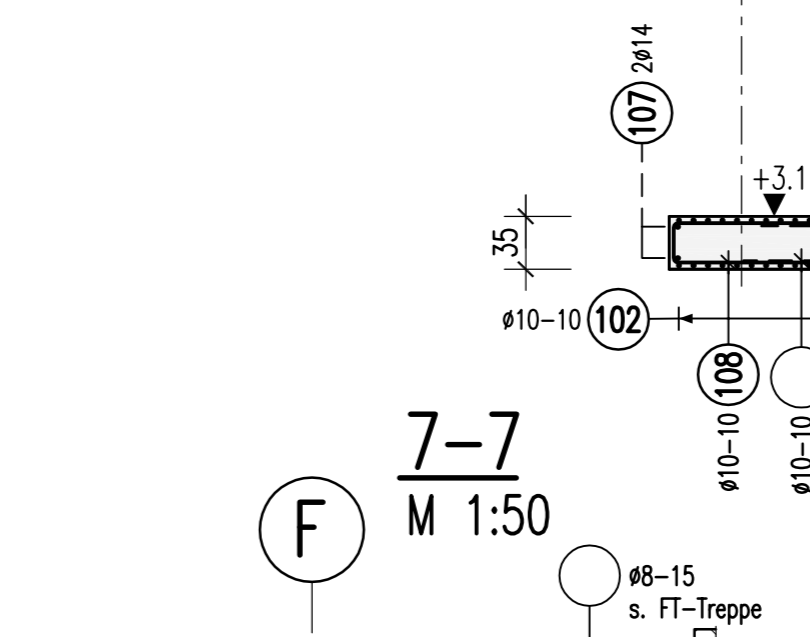
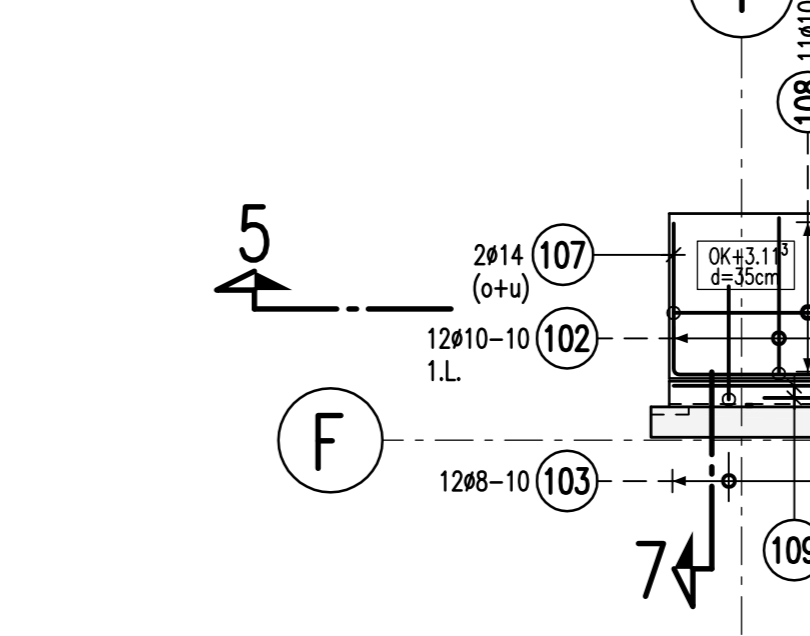
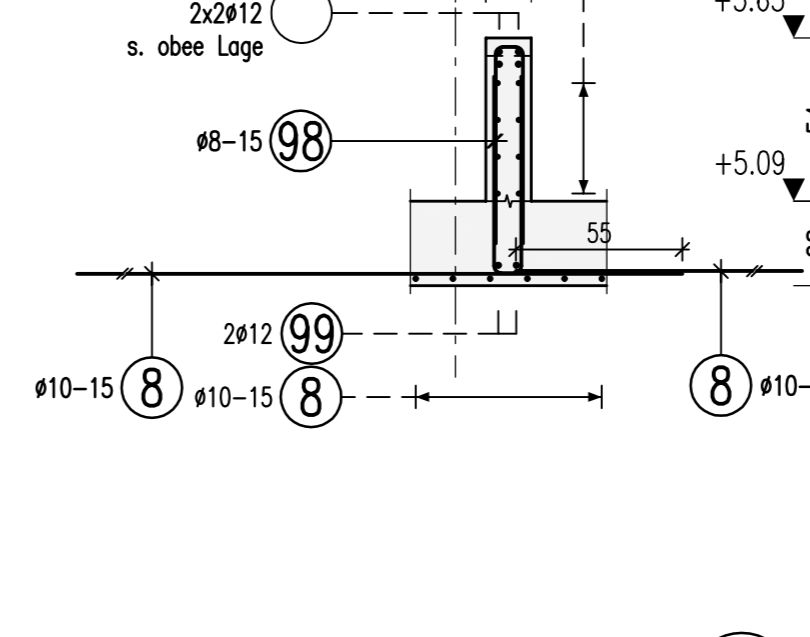
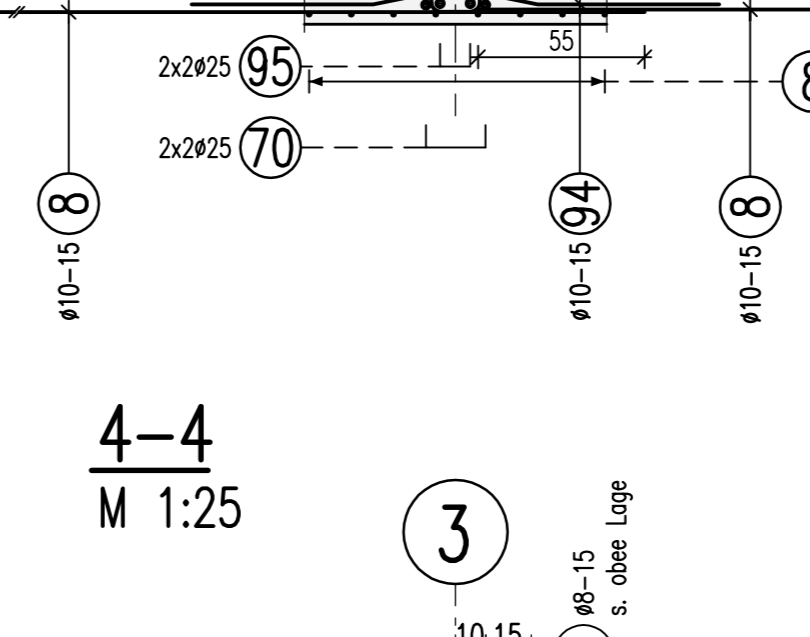
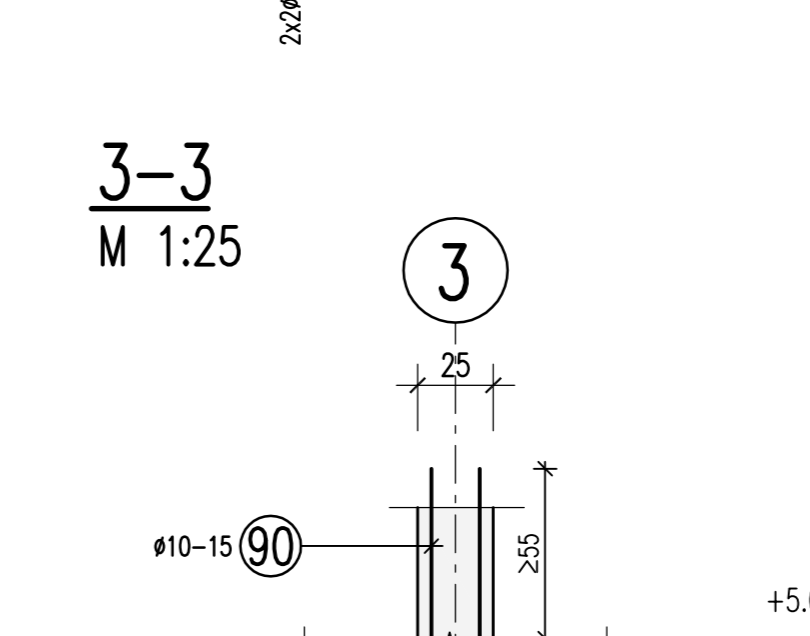
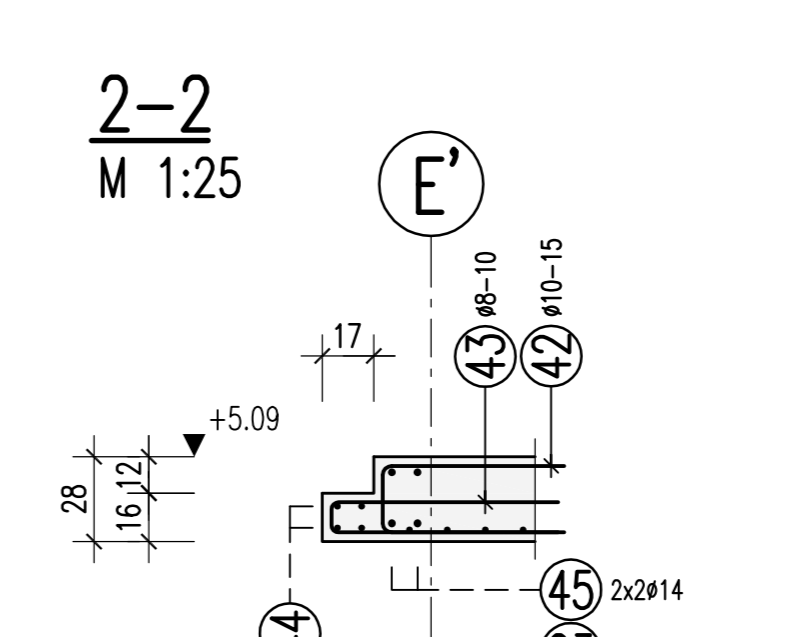
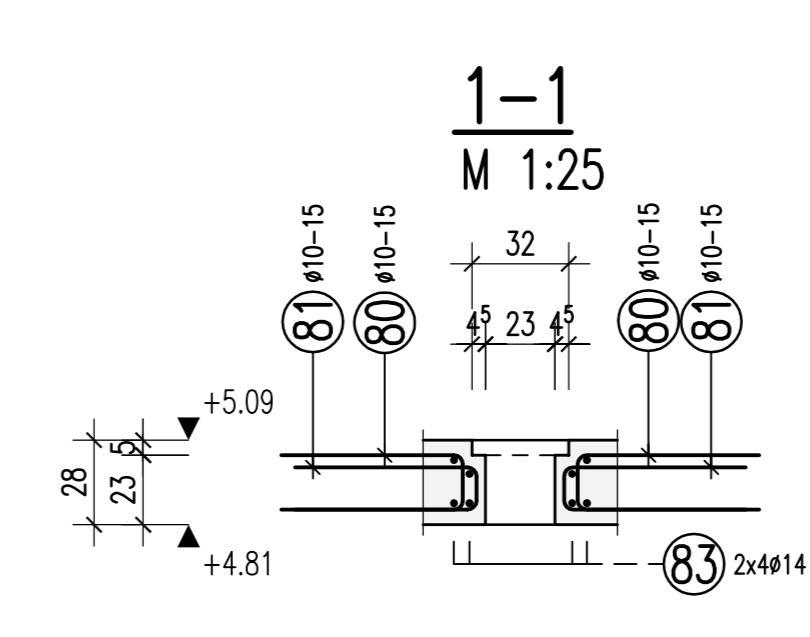
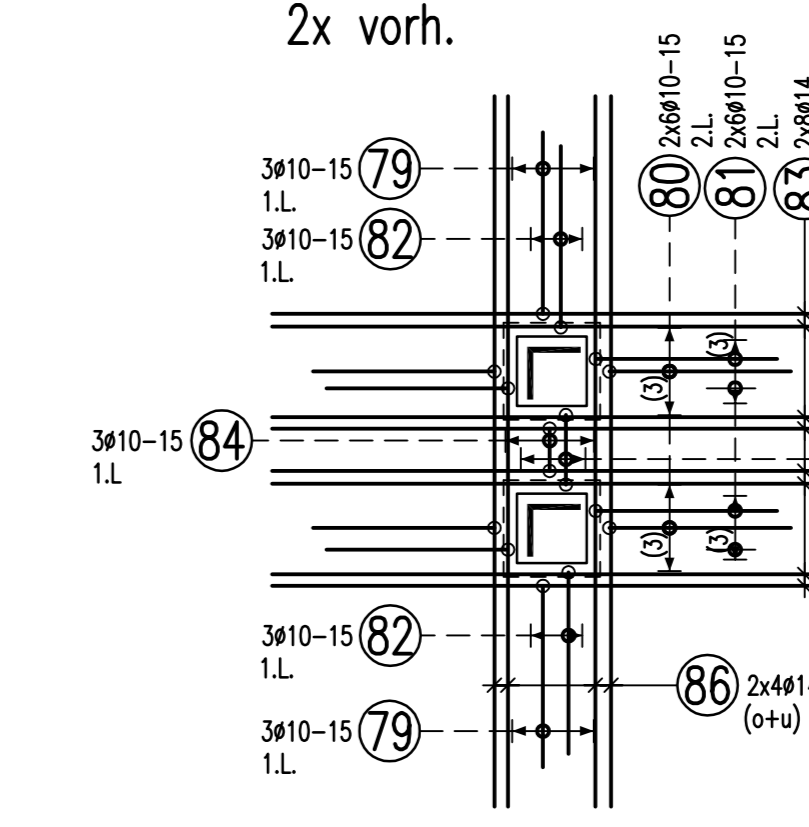
Decke über EG
Achse 1-5/A-F
untere Bewehrung
M 1:50



Detail- "a"
M 1:25



Detail- "b"
M 1:25
2x vorh.



1	20210 L=1.72 m	2	17110 L=1.50 m	3	2014 L=1.50 m	4	8014 L=1.50 m	5	2014 L=1.50 m	6	2014 L=1.50 m	7	17110 L=1.50 m	8	66710 L=3.30 m	9	2014 L=3.00 m	10	2014 L=3.75 m	11	12212 L=3.00 m		
12	33010 L=2.65 m	13	4412 L=5.50 m	14	25212 L=3.89 m	15	12212 L=1.49 m	16	4412 L=3.30 m	17	4412 L=1.92 m	18	4412 L=1.92 m	19	712 L=1.52 m	20	8012 L=1.50 m	21	8010 L=1.71 m	22	8010 L=1.71 m		
23	10810 L=6.55 m	24	1212 L=2.12 m	25	3412 L=1.84 m	26	3412 L=1.14 m	27	4412 L=2.92 m	28	4412 L=3.59 m	29	4412 L=6.05 m	30	1212 L=2.20 m	31	4412 L=2.60 m	32	4412 L=1.90 m	33	4412 L=1.90 m		
34	2416 L=2.80 m	35	2416 L=2.80 m	36	4416 L=6.00 m	37	4416 L=3.76 m	38	4416 L=3.30 m	39	4416 L=3.30 m	40	4416 L=7.20 m	41	2416 L=2.55 m	42	2140 L=1.42 m	43	2068 L=1.60 m	44	1410 L=1.70 m		
45	4414 L=2.00 m	46	10410 L=2.22 m	47	4410 L=1.39 m	48	4410 L=2.40 m	49	4410 L=1.39 m	50	10410 L=1.39 m	51	6410 L=5.25 m	52	4414 L=3.10 m	53	4414 L=2.55 m	54	2414 L=2.57 m	55	6414 L=2.56 m		
56	4416 L=6.50 m	57	4416 L=1.79 m	58	12410 L=1.32 m	59	12410 L=1.32 m	60	348 L=1.22 m	61	348 L=1.80 m	62	548 L=0.85 m	63	4414 L=1.40 m	64	2414 L=2.35 m	65	2414 L=1.90 m	66	2410 L=1.90 m		
67	4414 L=1.60 m	68	1148 L=0.78 m	69	4416 L=2.40 m	70	4425 L=1.40 m	71	12414 L=2.29 m	72	2414 L=1.40 m	73	2412 L=2.29 m	74	2414 L=1.40 m	75	248 L=0.94 m	76	10414 L=1.75 m	77	10414 L=1.20 m		
78	4414 L=1.70 m	79	10410 L=1.41 m	80	30410 L=1.38 m	81	30410 L=1.38 m	82	8010 L=1.38 m	83	8014 L=1.38 m	84	8010 L=1.38 m	85	8010 L=1.38 m	86	10414 L=2.35 m	87	1048 L=1.72 m	88	8012 L=1.92 m		
89	10410 L=1.40 m	90	66410 L=1.76 m	91	2420 L=1.76 m	92	2425 L=1.76 m	93	4420 L=1.76 m	94	4410 L=1.76 m	95	4425 L=1.76 m	96	4425 L=1.76 m	97	2416 L=7.40 m	98	44248 L=1.39 m	99	1212 L=1.00 m		
100	2412 L=6.70 m	101	2412 L=6.70 m	102	25410 L=2.35 m	103	2548 L=2.35 m	104	1410 L=1.20 m	105	4410 L=1.20 m	106	2414 L=2.10 m	107	2414 L=2.10 m	108	11410 L=1.10 m	109	4410 L=1.10 m	110	1412 L=7.40 m		
111	30412 L=6.50 m	112	14412 L=5.00 m	113	173412 L=8.00 m	114	47412 L=7.00 m	115	24410 L=2.50 m	116	80410 L=10.00 m	117	107410 L=10.00 m	118	8010 L=3.50 m	119	4414 L=2.80 m	120	4414 L=2.80 m	121	1414 L=2.16 m	122	1414 L=2.16 m
123	6414 L=2.12 m	124	4420 L=14.00 m	125	1420 L=14.00 m																		

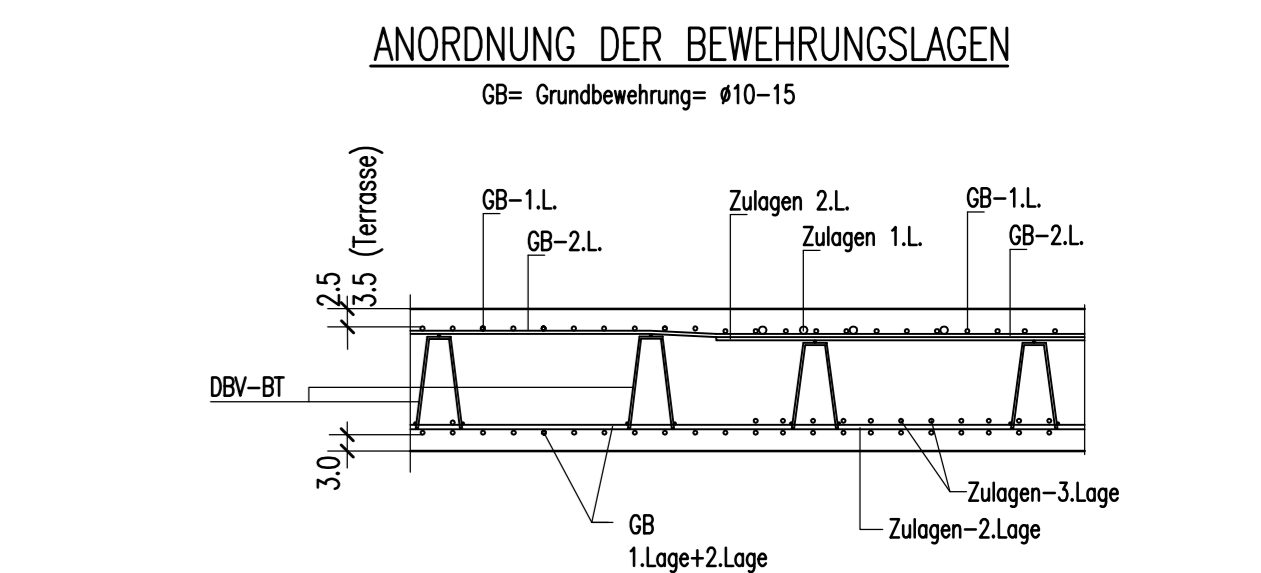
BIEGE- UND VERLEGEANWEISUNG
gemäß DIN EN 1992-1-1/Nz:2011-01 Tabelle NA.8.1 DE

Stabkrümmungen	Haken	Bügel
$d_s = 20 d_s = \text{Normalfall}$		
Mindestwerte der Betondeckung rechnerisch zur Biegeebene		
>10cm, >7d_s	>5cm, >3d_s	<5cm, <3d_s
10 d_s	15 d_s	20 d_s
Stab ϕ	Stab ϕ	Stab ϕ
< 20	< 20	< 20
4 d_s	7 d_s	7 d_s

Alle Maße der Betonstahlsätze sind Außenmaße!

Betonstahl	BSt. 500 S (B)	und	BSt. 500 M (A)
Expositionsklasse	innen/oben	Druckfestigkeitsklasse	innen/oben
Druckfestigkeitsklasse	innen/oben	Druckfestigkeitsklasse	innen/oben
Betondeckung c_s (mm)	30	25	30
Decke ü EG	XC1	XC1	C 30/37
Terrasse	XC1	XC3	C 30/37
			30
			35
			30

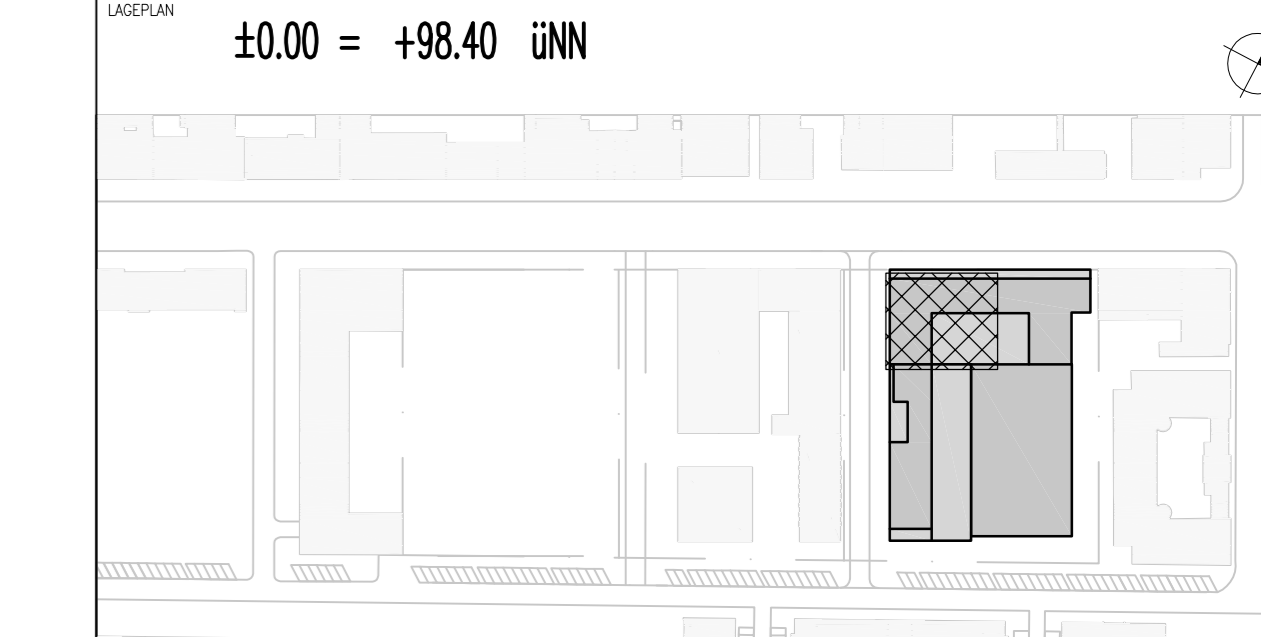
Dieser Plan ist nur gültig in Verbindung mit:
Schalplan: 5_TSC_F_G_000_01_F01_3_d
05.09.2016



1	20	19.09.2016	Prüfung: Prüfleistungen übernommen, nach Schulden Index "V" überarbeitet, siehe Änderungsprotokoll
2	20	29.08.2016	Ermittlung Dimensionen, nach Schulden Index "V" überarbeitet, siehe Änderungsprotokoll
Name	Datum	Änderung	

Freigabe
Am 13.09.2016 vom
Prüfingenieur freigegeben.

±0.00 = +98.40 üNN



PROJEKT: ERRICHTUNG EINES GEBÄUDES MIT WERKSTATT MIT AUSSTELLUNGSFLÄCHE UND BÜROANLAGE UND EINER FREIGABE MIT 64 STELLPLÄTZEN SOWIE 27 OBERGRÜNDISCHEN STELLPLÄTZEN, HANAUER LANDSTRASSE 150, FRANKFURT AM MAIN

PROJEKTNUMMER	43115-1	5	F	1:50
ZEICHEN	DETAIL	ERDGESCHOSS		
BLATT	Decke ü EG, untere Bew., Achse 1-5/A-F			
BLATTNUMMER	BEWEHRUNGSPLAN	3	000 b	