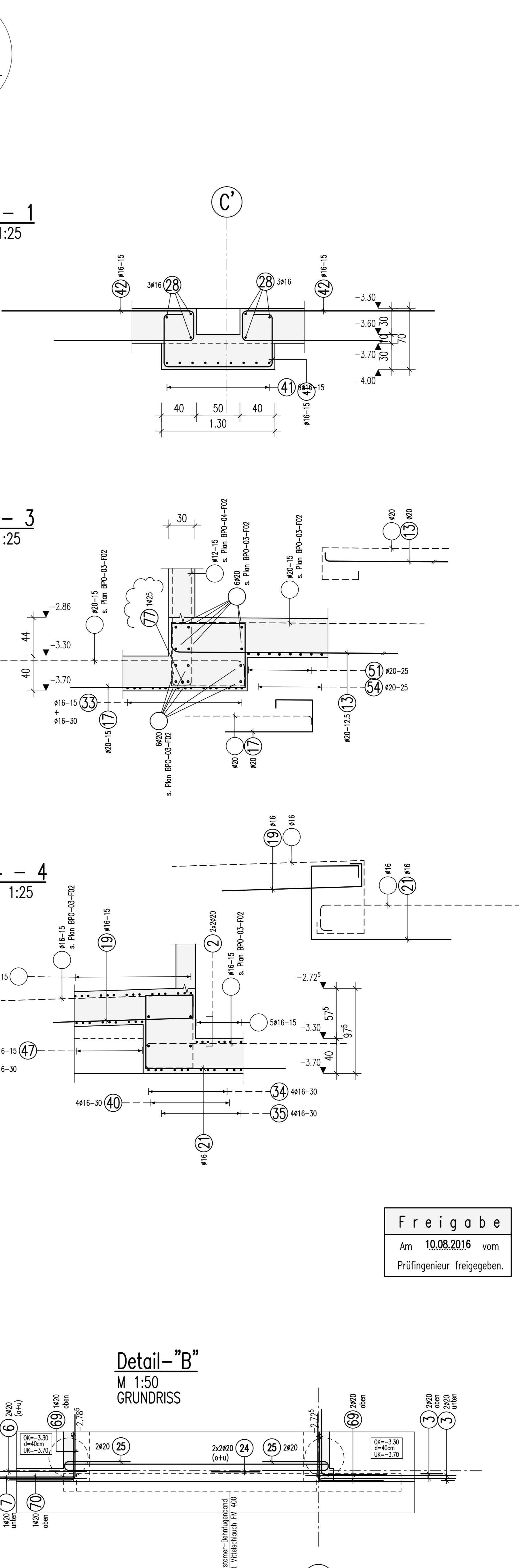


1	2016	L=3.87 m	2	820	L=5.20 m	3	820	L=9.35 m	4	1200	L=11.10 m	5	820	L=5.75 m	6	2020	L=4.35 m	7	1820	L=4.80 m	8	4925	L=10.50 m	9	820	L=10.50 m	10	1200	L=3.60 m	11	1200	L=9.30 m	12	820	L=2.50 m	13	24620	L=5.54 m	14	2612	L=2.04 m	15	1816	L=6.14 m	16	1816	L=6.14 m	17	20720	L=3.76 m	18	820	L=2.54 m	19	32816	L=1.99 m	20	104812	L=3.11 m	21	32816	L=3.11 m	22	4916	L=6.00 m	23	32816	L=1.99 m	24	820	L=6.00 m	25	4820	L=3.20 m	26	32816	L=3.59 m	27	102816	L=6.50 m	28	12916	L=2.50 m	29	1816	L=8.15 m	30	13016	L=6.35 m	31	7816	L=4.75 m	32	7816	L=4.75 m	33	324816	L=12.00 m	34	80816	L=7.75 m	35	33416	L=4.14 m	36	9816	L=6.00 m	37	144816	L=7.75 m	38	48816	L=4.75 m	39	58816	L=7.75 m	40	8816	L=6.00 m	41	1816	L=2.86 m	42	42816	L=4.14 m	43	33816	L=2.62 m	44	4816	L=4.70 m	45	39816	L=2.40 m	46	4816	L=2.40 m	47	50816	L=2.44 m	48	5812	L=2.44 m	49	1920	L=6.55 m	50	1920	L=6.55 m	51	1920	L=11.70 m	52	1920	L=6.90 m	53	1920	L=6.90 m	54	3820	L=9.90 m	55	1920	L=4.90 m	56	7810	L=1.28 m	57	62816	L=7.45 m	58	7816	L=5.50 m	59	1816	L=5.90 m	60	1816	L=5.90 m	61	3020	L=5.79 m	62	2816	L=6.80 m	63	88816	L=9.35 m	64	13816	L=10.30 m	65	1816	L=10.30 m	66	103816	L=10.45 m	67	103816	L=10.45 m	68	1814	L=1.78 m	69	2020	L=3.00 m	70	1920	L=4.45 m	71	13816	L=9.90 m	72	13816	L=9.90 m	73	13816	L=3.15 m	74	12816	L=6.25 m	75	8816	L=6.75 m	76	10810	L=1.88 m	77	1825	L=9.20 m	78	10810	L=1.38 m	79	8812	L=1.32 m	80	4825	L=7.40 m	81	4825	L=6.75 m	82	5825	L=5.65 m	83	8825	L=11.30 m	84	5825	L=2.20 m	85	38816	L=2.80 m	86	1814	L=3.50 m	87	28814	L=6.40 m	88	38812	L=3.50 m	89	8816	L=3.50 m	90	2016	L=2.70 m	91	12925	L=5.50 m	92	..	..	93	..	..	94	..	..	95	..	..	96	..	..	97	..	..	98	..	..	99	..	..	100	..	..	101	..	..	102	..	..	103	..	..	104	..	..	105	..	..	106	..	..	107	..	..	108	..	..	109	..	..	110	..	..	111	..	..	112	..	..
---	------	----------	---	-----	----------	---	-----	----------	---	------	-----------	---	-----	----------	---	------	----------	---	------	----------	---	------	-----------	---	-----	-----------	----	------	----------	----	------	----------	----	-----	----------	----	-------	----------	----	------	----------	----	------	----------	----	------	----------	----	-------	----------	----	-----	----------	----	-------	----------	----	--------	----------	----	-------	----------	----	------	----------	----	-------	----------	----	-----	----------	----	------	----------	----	-------	----------	----	--------	----------	----	-------	----------	----	------	----------	----	-------	----------	----	------	----------	----	------	----------	----	--------	-----------	----	-------	----------	----	-------	----------	----	------	----------	----	--------	----------	----	-------	----------	----	-------	----------	----	------	----------	----	------	----------	----	-------	----------	----	-------	----------	----	------	----------	----	-------	----------	----	------	----------	----	-------	----------	----	------	----------	----	------	----------	----	------	----------	----	------	-----------	----	------	----------	----	------	----------	----	------	----------	----	------	----------	----	------	----------	----	-------	----------	----	------	----------	----	------	----------	----	------	----------	----	------	----------	----	------	----------	----	-------	----------	----	-------	-----------	----	------	-----------	----	--------	-----------	----	--------	-----------	----	------	----------	----	------	----------	----	------	----------	----	-------	----------	----	-------	----------	----	-------	----------	----	-------	----------	----	------	----------	----	-------	----------	----	------	----------	----	-------	----------	----	------	----------	----	------	----------	----	------	----------	----	------	----------	----	------	-----------	----	------	----------	----	-------	----------	----	------	----------	----	-------	----------	----	-------	----------	----	------	----------	----	------	----------	----	-------	----------	----	----	----	----	----	----	----	----	----	----	----	----	----	----	----	----	----	----	----	----	----	----	----	----	-----	----	----	-----	----	----	-----	----	----	-----	----	----	-----	----	----	-----	----	----	-----	----	----	-----	----	----	-----	----	----	-----	----	----	-----	----	----	-----	----	----	-----	----	----



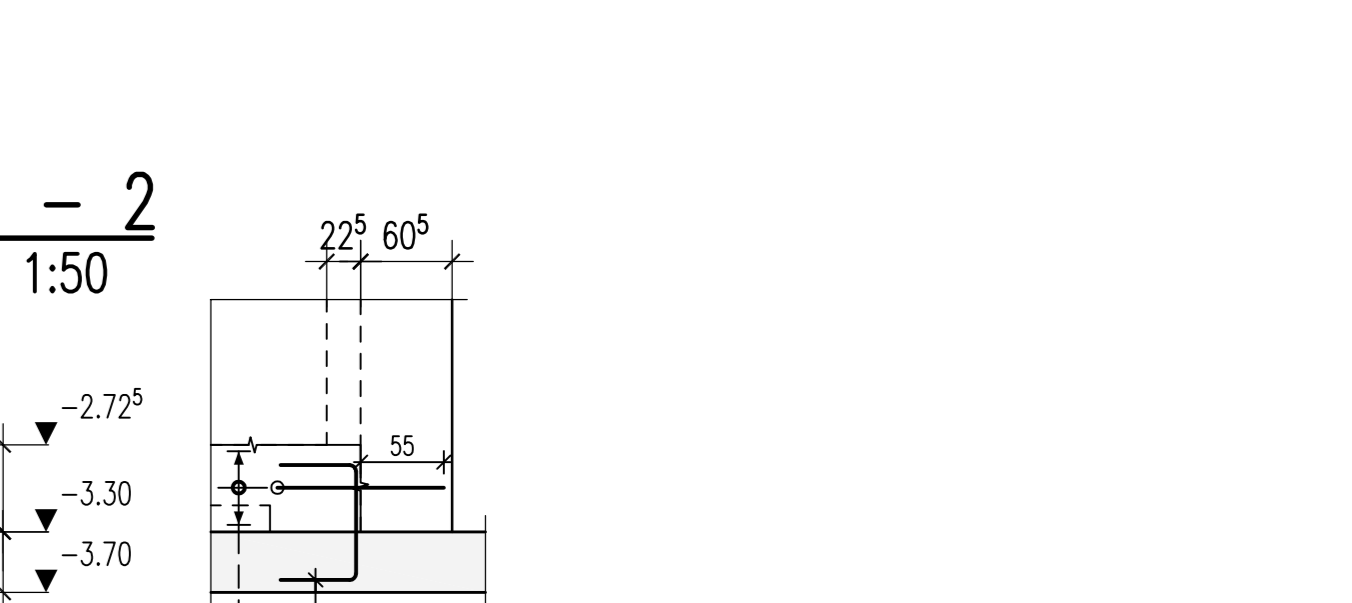
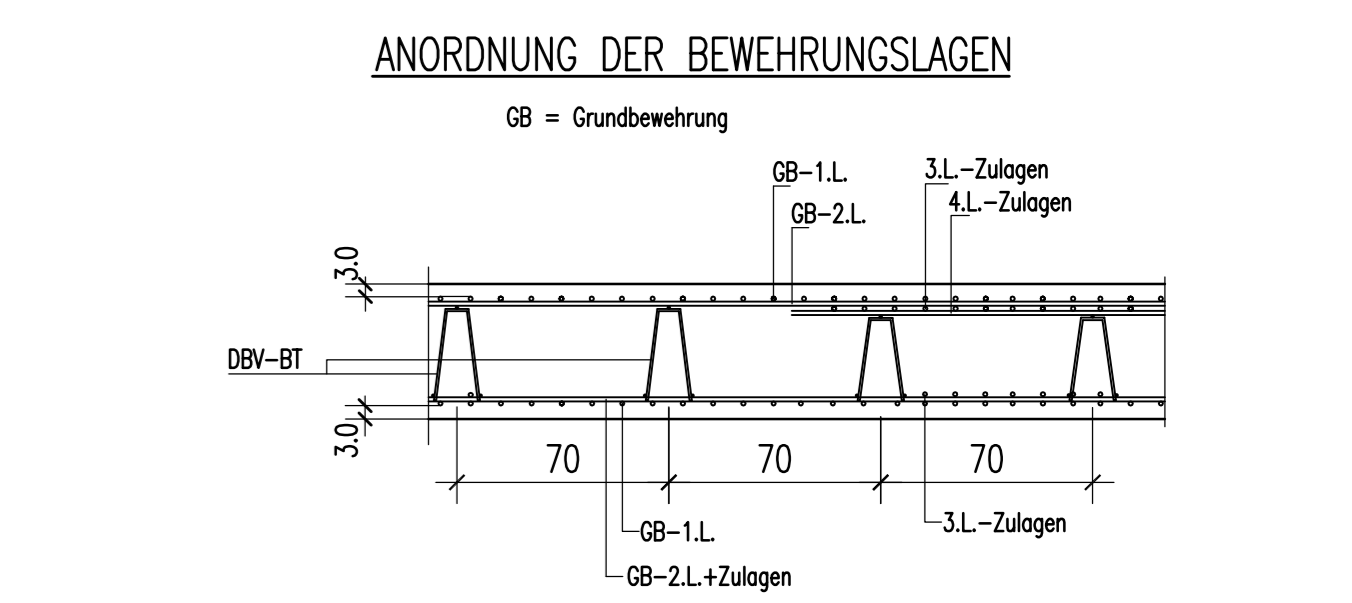
**BIEGE- UND VERLEGEANWEISUNG**  
BIEGEGOLLENURMESSER  $d_b$  gemäß DIN EN 1992-1-1/Na:2011-01 Tabelle NA.8.1 DE

Stabkrümmungen	Haken	Bügel				
$d_b = 20 d_s$ = Normalfall						
Mindestwerte der Betondeckung rechnerisch zur Biegeebene	>10cm, >7d <sub>s</sub>	>5cm, >3d <sub>s</sub>	≤5cm, ≤3d <sub>s</sub>	Slab # in mm	< 20	4 d <sub>s</sub>
	10 d <sub>s</sub>	15 d <sub>s</sub>	20 d <sub>s</sub>		≥ 20	7 d <sub>s</sub>

Alle Maße der Betonstahlansätze sind Außenmaße!

Betonstahl	BSt 500 S (B) und BSt 500 M (A)	Betondeckung c <sub>s</sub> (mm)			
Bauteil	Expositionsklasse	Druckfestigkeitsklasse	außen/unten	innen/oben	seitlich
Bodenplatte	XC2, XF	C 30/37 WU	30	30	30

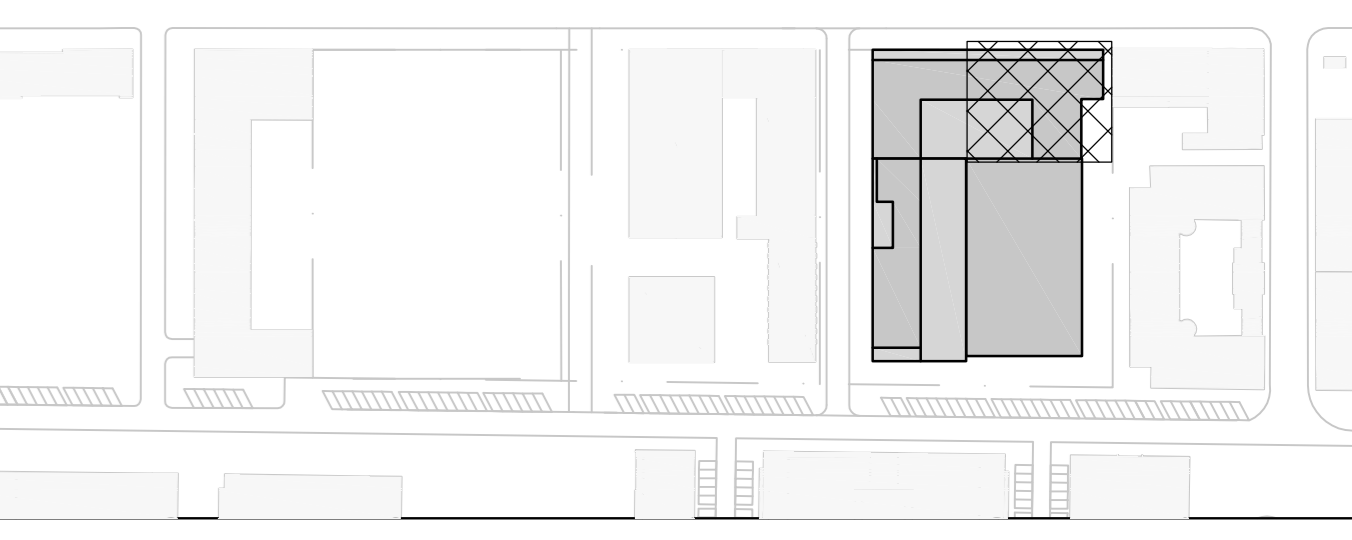
Dieser Plan ist nur gültig in Verbindung mit:  
Schalplan: 5\_TSC\_F\_G\_BPO\_02\_F02\_3\_f



d	ZP	18.08.2016	Eintragungen übernommen, siehe Änderungsprotokolle
c	ZP	15.08.2016	Pflichtabgabe, Pflichtabgaben übernommen, siehe Änderungsprotokolle
b	ZP	20.07.2016	Änderungen nach Schalplan Index-f, siehe Änderungsprotokolle
a	ZP	14.07.2016	Eintragungen übernommen, siehe Änderungsprotokolle
Name	Datum	Änderung	

PLANNUMMER: 5 | T | BW | F | D | BPO | 02 | 000 | 3 | d

LADEPLAN  
±0.00 = +98.40 üNN



PROJEKT: ERRICHTUNG EINES GEBÄUDES MIT WERKSTATT MIT AUSSTELLUNGSFLÄCHE UND BÜROANLAGE UND EINER REPARATUR MIT 64 STELLPLÄTZEN SOWIE 27 OBERGRISCHEN STELLPLÄTZEN, HANAUER LANDSTRASSE 150, FRANKFURT AM MAIN

PROJEKTNUMMER	43115-1	PROJEKTSTADIUM	5	BEWEHRUNG	F	MASSSTAB	1:50
TECHNISCHE DISZIPLIN	DETAIL	GRÜNDUNG		REFERENZ ARCHITECTUR		REFERENZ FACHBEREICH	
OBJEKT	Bo-Pla, untere Bew., Achse 5-9/A-F	BEWEHRUNGSPLAN	3	BEWEHRUNGSPLAN	000	DATE	d