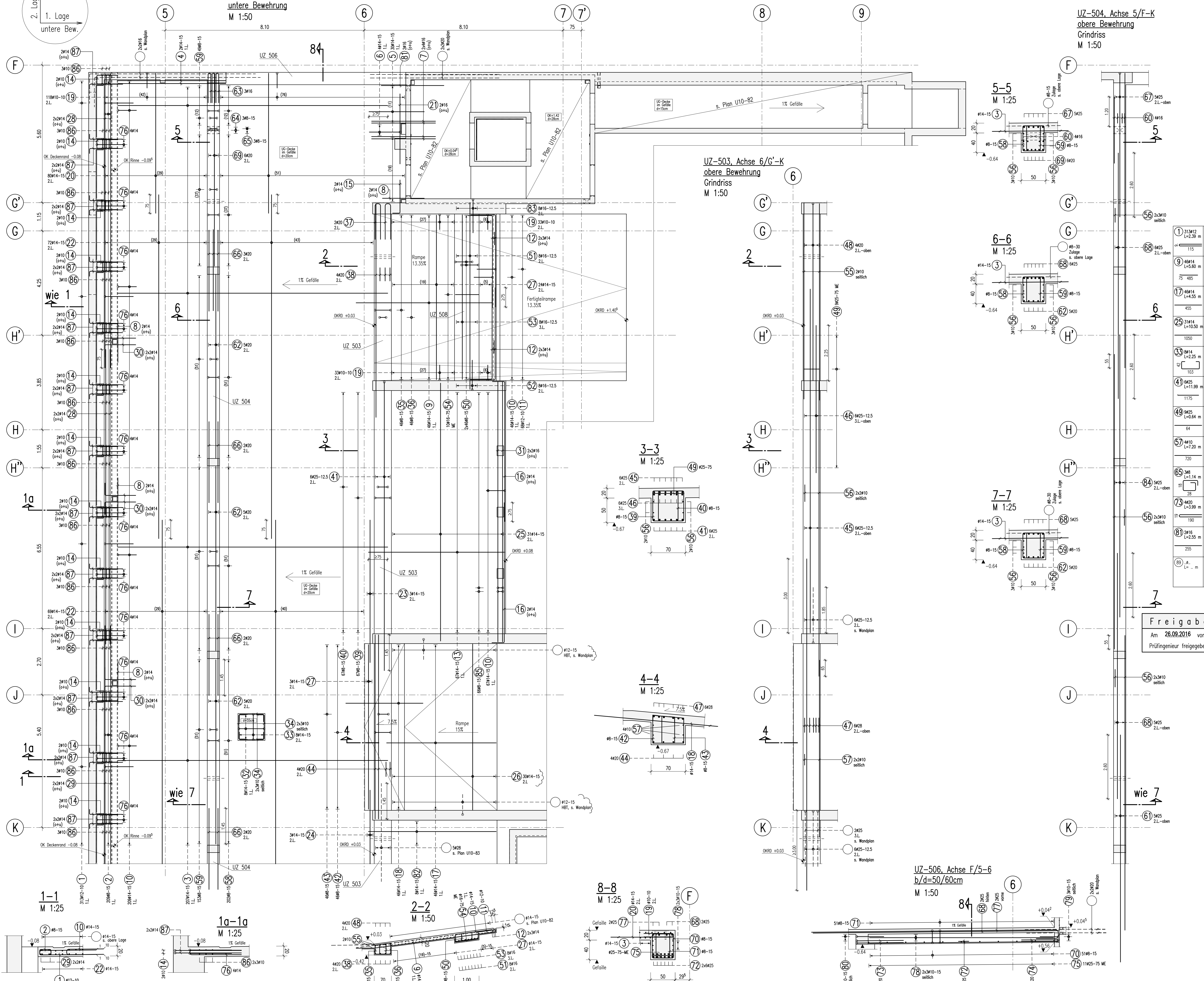
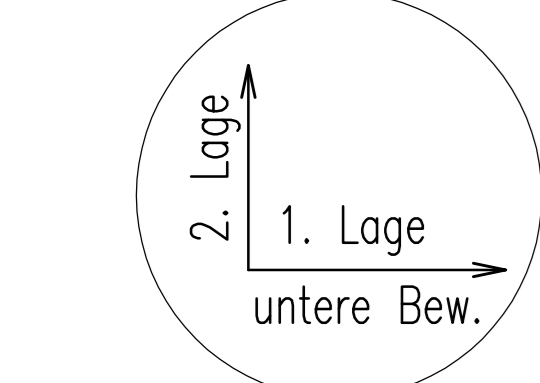
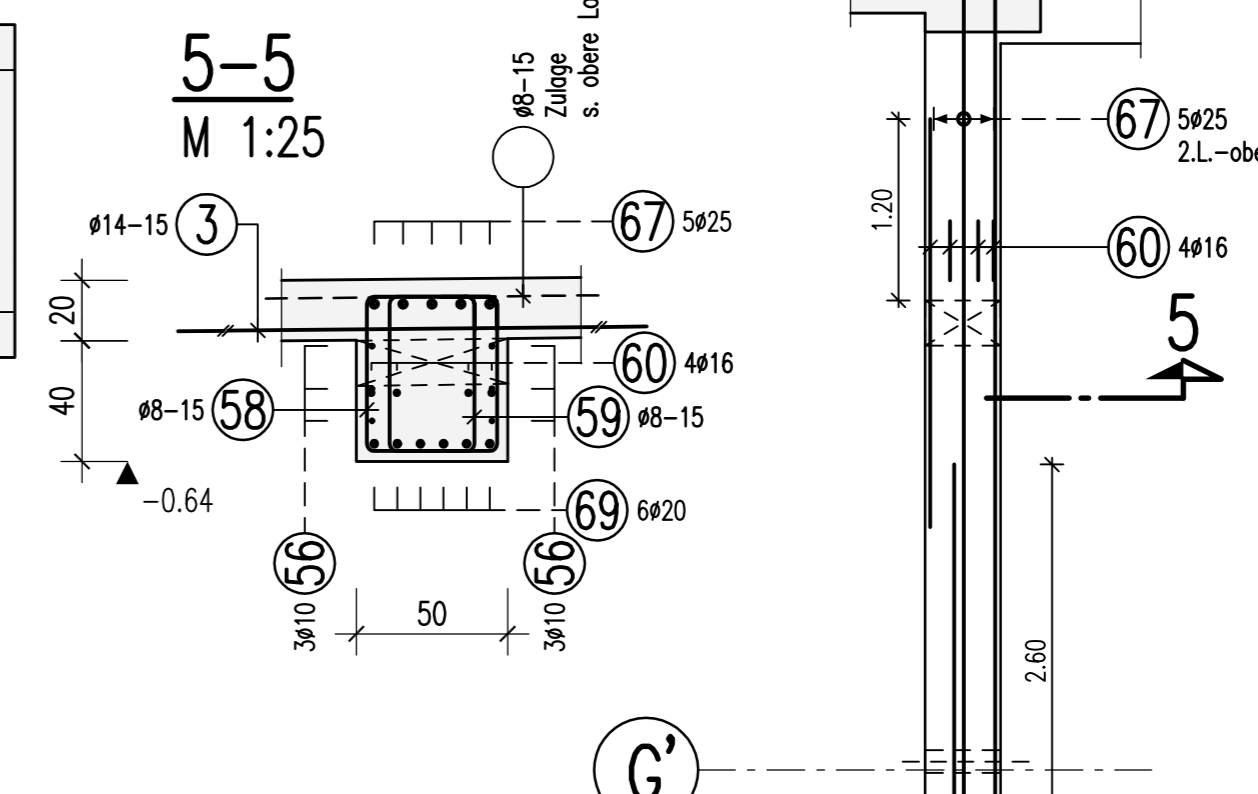


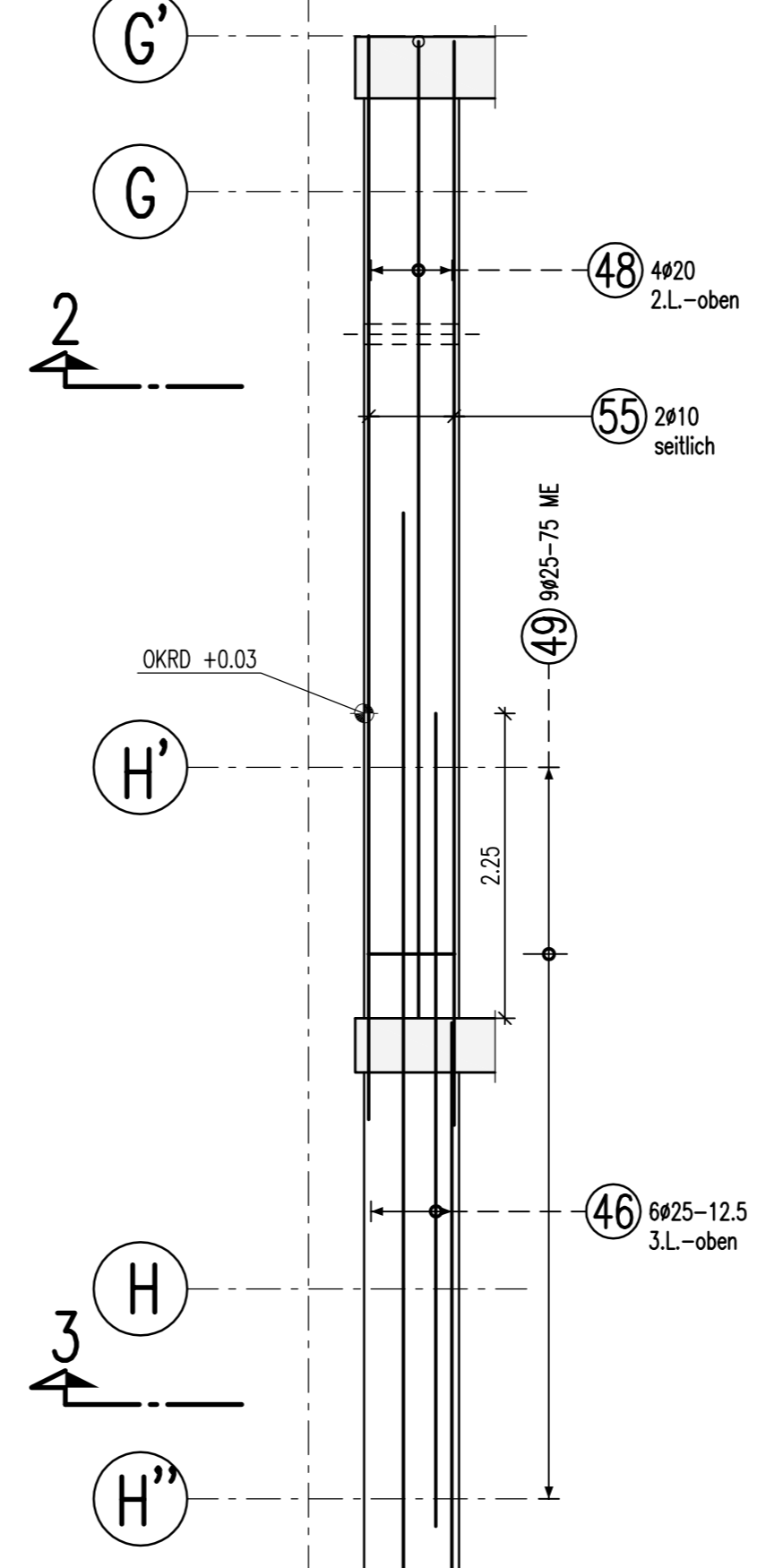
Decke über UG
Achse 5-9/F-K
untere Bewehrung
M 1:50



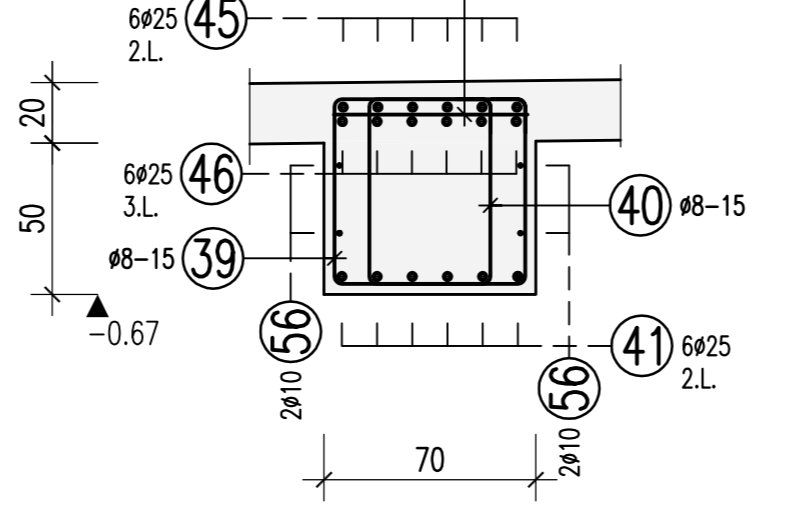
UZ-504, Achse 5/F-K
obere Bewehrung
Grndriss
M 1:50



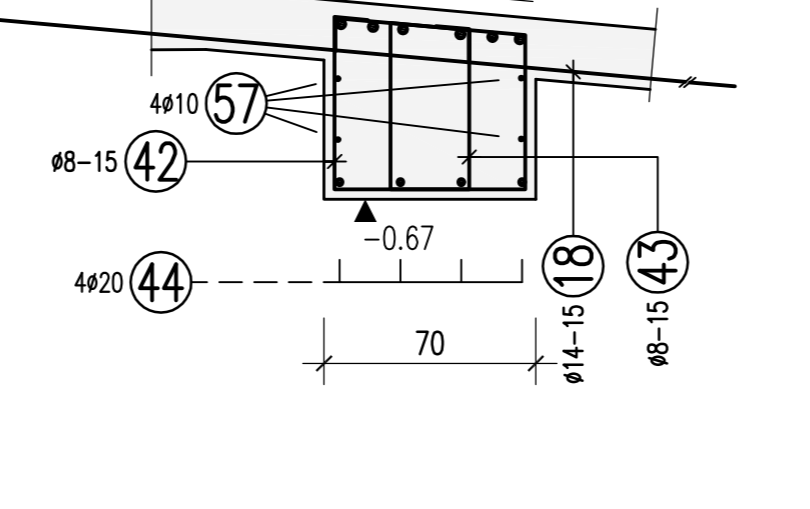
UZ-503, Achse 6/G'-K
obere Bewehrung
Grndriss
M 1:50



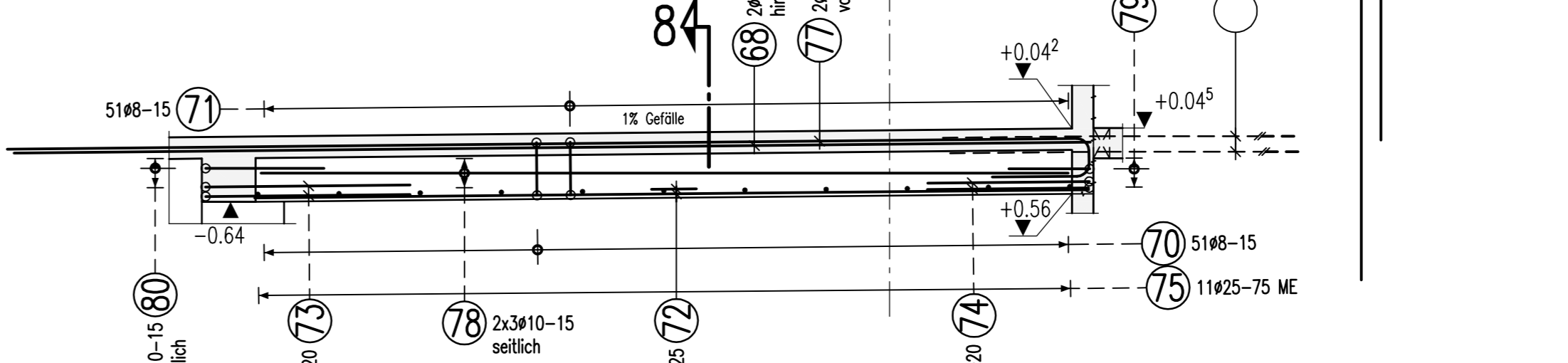
3-3
M 1:25



4-4
M 1:25



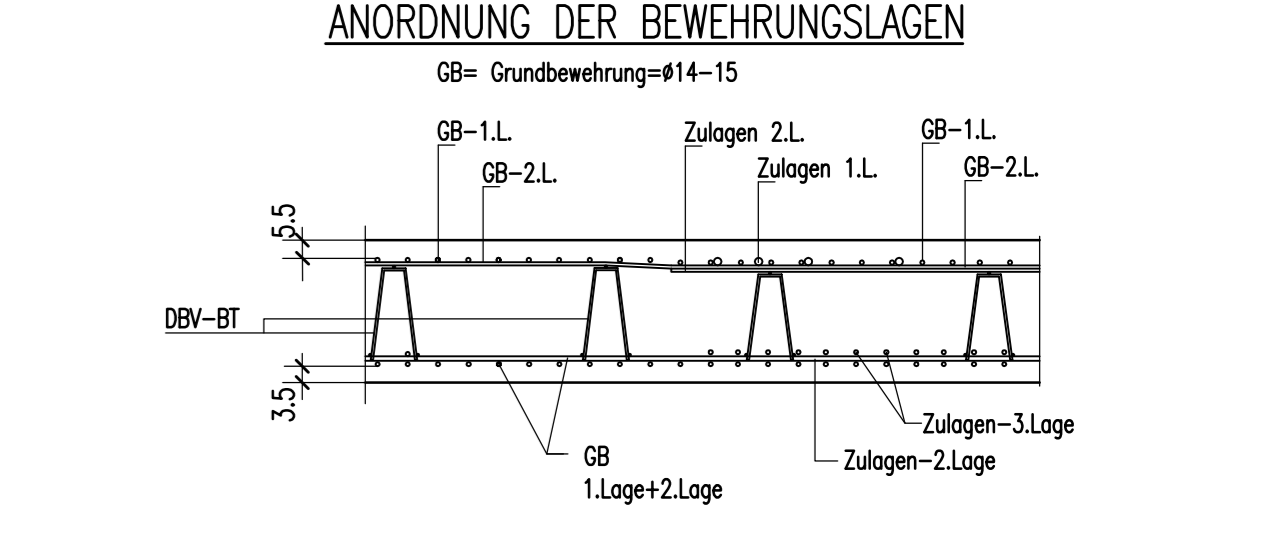
UZ-506, Achse F/5-6
b/d=50/60cm
M 1:50



BIEGE- UND VERLEGENANLEGEN
BIEGEROLLENDURCHMESSER d_w gemäß DIN EN 1992-1-1/Nz:2011-01 Tabelle NA.8.1 DE

| Stabkrümmungen | Haken | Bügel | |
|---|-------------------|------------------------|-----------------------------|
| $d_w = 20 d_s = \text{Normalfall}$ | | | |
| Mindestwerte der Betondeckung rechteckig zur Biegeebene | | | |
| >10cm, >7d_s | >5cm, >3d_s | <5cm, <3d_s | |
| 10 d_s | 15 d_s | 20 d_s | |
| Alle Maße der Betonstahlschäfte sind Außenmaße! | | | |
| Betonstahl BSt. 500 S (B) und BSt. 500 M (A) | | | |
| Bauteil | Expositionsklasse | Druckfestigkeitsklasse | Betondeckung c_{min} (mm) |
| Decke über UG | XCS | C 30/37 | 35 55 35 |
| Rampen | XCS | C 30/37 | 35 55 35 |
| Podeste | XCI | C 30/37 | 25 25 25 |

Dieser Plan ist nur gültig in Verbindung mit:
Schloßplan: 5-TSC-F-G-U10-03-F03-3-h
28.09.2016

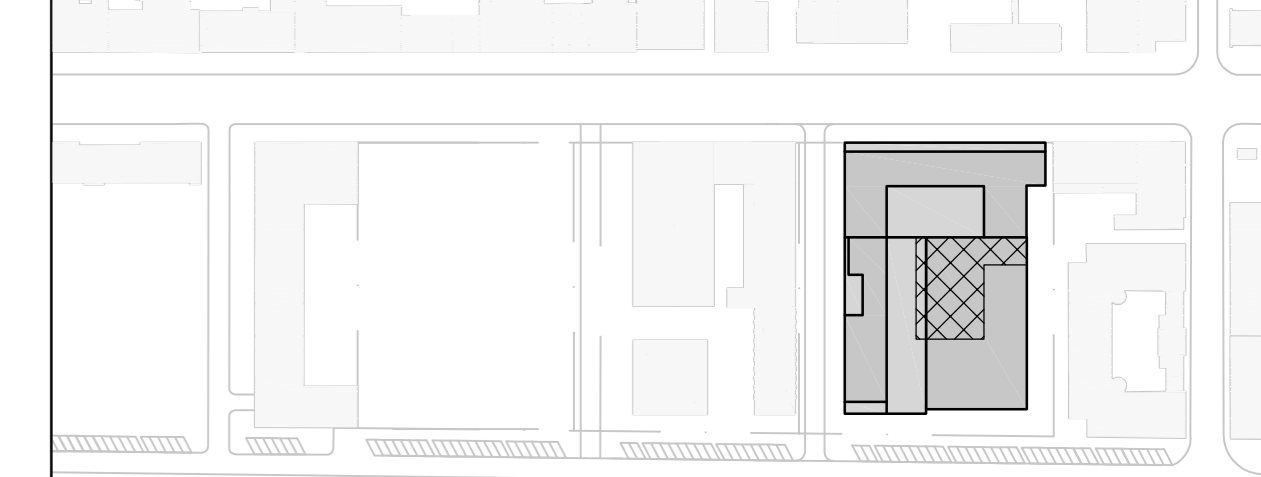


| | | | | | | | |
|---------------------|--------------------|--------------------|---------------------|--------------------|---------------------|--------------------|---------------------|
| 1) 31302 L=2,39 m | 2) 20906 L=1,92 m | 3) 20704 L=1,92 m | 4) 20914 L=2,40 m | 5) 20914 L=2,20 m | 6) #14-15 L=2,80 m | 7) #814 L=2,80 m | 8) #814 L=1,70 m |
| 9) #814 L=5,80 m | 10) 32304 L=1,61 m | 11) 68012 L=1,59 m | 12) 12014 L=4,75 m | 13) #814 L=5,55 m | 14) #814 L=2,05 m | 15) #814 L=1,85 m | 16) #814 L=6,20 m |
| 17) #814 L=4,55 m | 18) #814 L=4,55 m | 19) 18404 L=1,27 m | 20) #814 L=3,15 m | 21) #816 L=3,15 m | 22) 14104 L=14,00 m | 23) #814 L=5,80 m | 24) #814 L=3,00 m |
| 25) 31814 L=10,50 m | 26) 30814 L=6,75 m | 27) #814 L=6,70 m | 28) #814 L=12,00 m | 29) #814 L=9,70 m | 30) #814 L=1,75 m | 31) #816 L=10,60 m | 32) #814 L=2,33 m |
| 33) #814 L=2,25 m | 34) 12010 L=1,59 m | 35) 4688 L=2,29 m | 36) 4688 L=1,55 m | 37) #820 L=3,12 m | 38) #820 L=8,70 m | 39) #816 L=2,70 m | 40) #816 L=2,24 m |
| 41) #825 L=11,99 m | 42) 4688 L=2,56 m | 43) 4688 L=1,82 m | 44) #820 L=7,50 m | 45) #825 L=14,00 m | 46) #825 L=8,00 m | 47) #828 L=13,50 m | 48) #820 L=8,26 m |
| 49) #825 L=11,99 m | 50) 9208 L=2,20 m | 51) #816 L=7,80 m | 52) #816 L=2,68 m | 53) #816 L=8,00 m | 54) 10816 L=8,00 m | 55) #810 L=8,00 m | 56) 22010 L=12,00 m |
| 57) #810 L=7,20 m | 58) 20920 L=2,10 m | 59) 20208 L=1,80 m | 60) #816 L=9,20 m | 61) #825 L=8,25 m | 62) 15020 L=7,50 m | 63) #816 L=2,51 m | 64) #88 L=1,44 m |
| 65) #88 L=1,14 m | 66) #820 L=3,30 m | 67) #825 L=5,85 m | 68) 13025 L=7,85 m | 69) #820 L=2,06 m | 70) #148 L=2,06 m | 71) #148 L=1,76 m | 72) 12025 L=7,75 m |
| 73) #820 L=3,99 m | 74) #820 L=3,19 m | 75) 11025 L=4,44 m | 76) 48014 L=10,00 m | 77) #825 L=1,84 m | 78) #810 L=7,50 m | 79) #810 L=1,90 m | 80) #810 L=6,80 m |
| 81) #816 L=2,55 m | 82) #814 L=5,20 m | 83) #816 L=2,98 m | 84) #825 L=1,84 m | 85) #816 L=1,84 m | 86) #810 L=1,50 m | 87) #814 L=1,55 m | 88) #814 L=1,55 m |
| 89) #814 L=1,55 m | 90) #814 L=1,55 m | 91) #814 L=1,55 m | 92) #814 L=1,55 m | 93) #814 L=1,55 m | 94) #814 L=1,55 m | 95) #814 L=1,55 m | 96) #814 L=1,55 m |

Freigabe
Am 26.09.2016 vom
Prüfingenieur freigegeben.

| Name | Datum | Änderung |
|------|-------|----------|
| | | |

PROJEKT: 5 T | BW | F | D | U10 | 81 | 000 | 3 | c
±0.00 = +98.40 üNN



PROJEKT: **ERRICHTUNG EINES GEBÄUDES MIT WERKSTATT MIT AUSSTELLUNGSFLÄCHE UND BÜRORÄUMUNG UND EINER FREIGABE MIT 64 STELLPLÄTZEN SOWIE 27 OBERIRDISCHEN STELLPLÄTZEN, HANAUER LANDSTRASSE 150, FRANKFURT AM MAIN**

| PROJEKTNUMMER | BLATTNUMMER | BLATTTITEL | MAßSTAB |
|---------------|-------------|------------|---------|
| 43115-2 | 5 | F | 1:50 |

DETAIL: **UNTERGESCHOSS**
Decke ü UG, untere Bew., Achse 5-9/F-K
BEWEHRUNGSPLAN 3 000 c