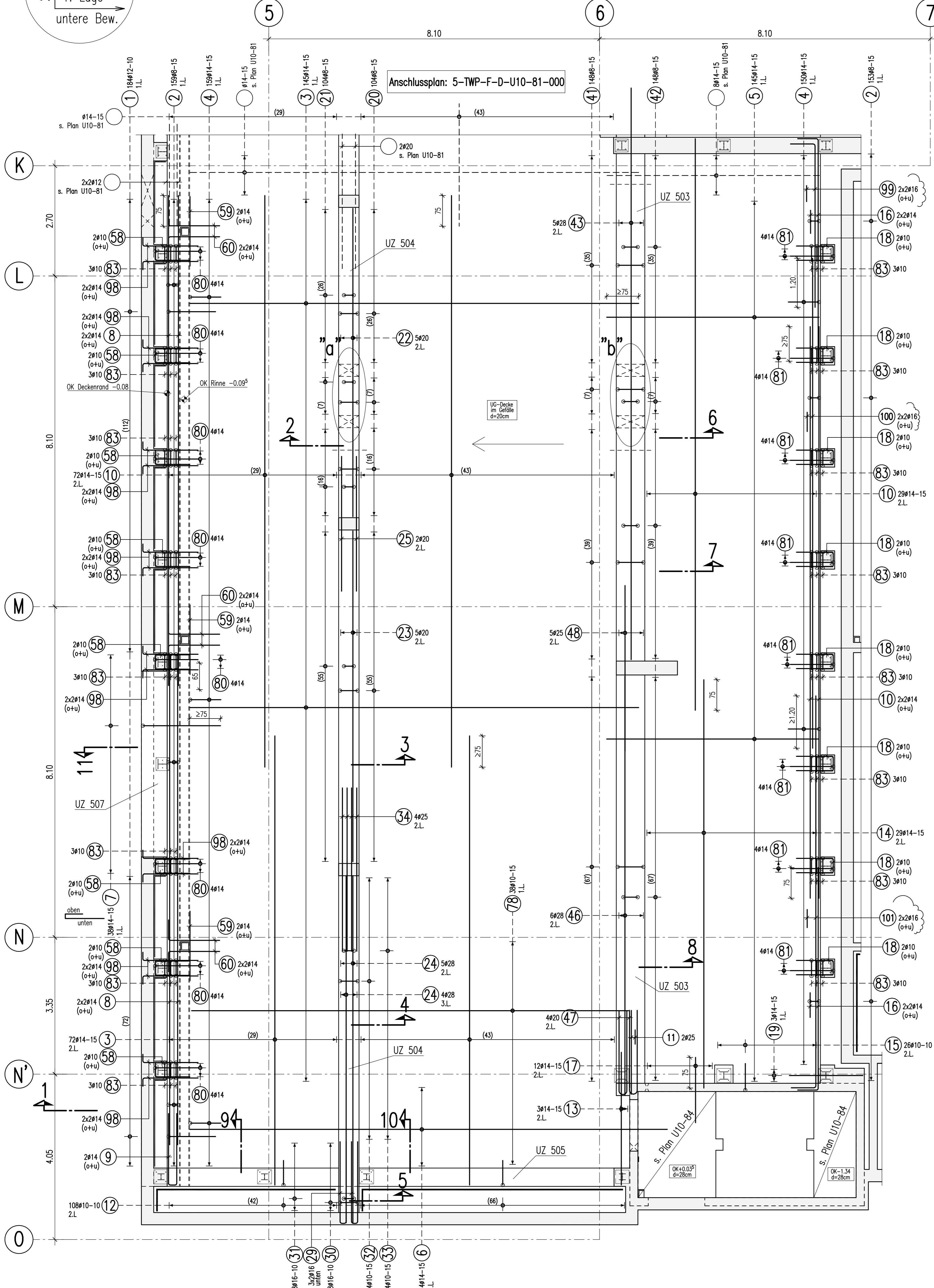
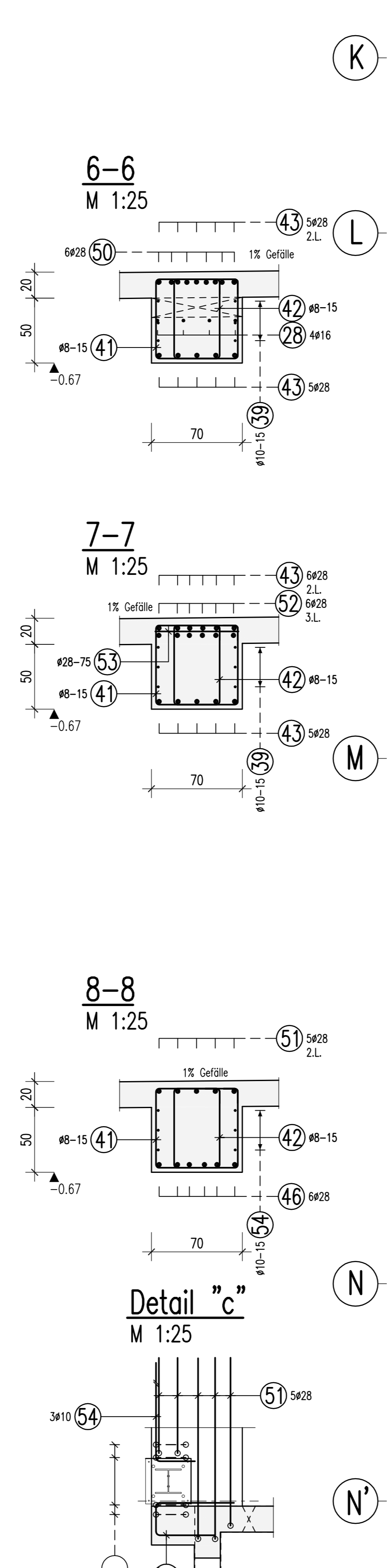


Decke über UG
Achse 5-7/K-0
untere Bewehrung
M 1:50

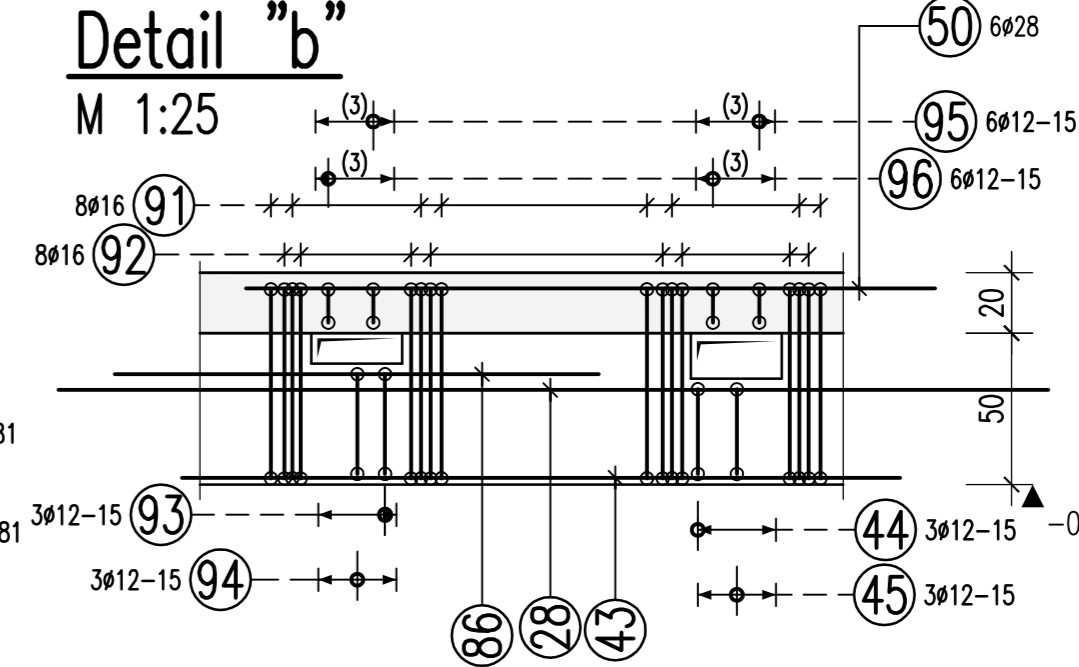
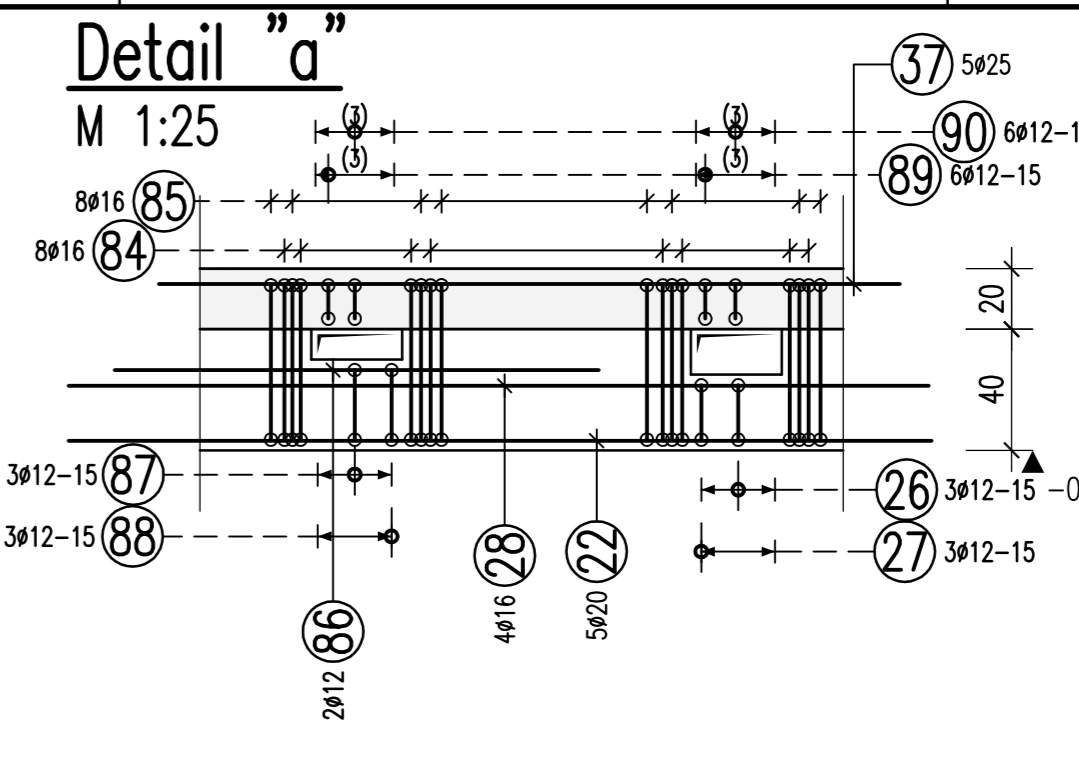
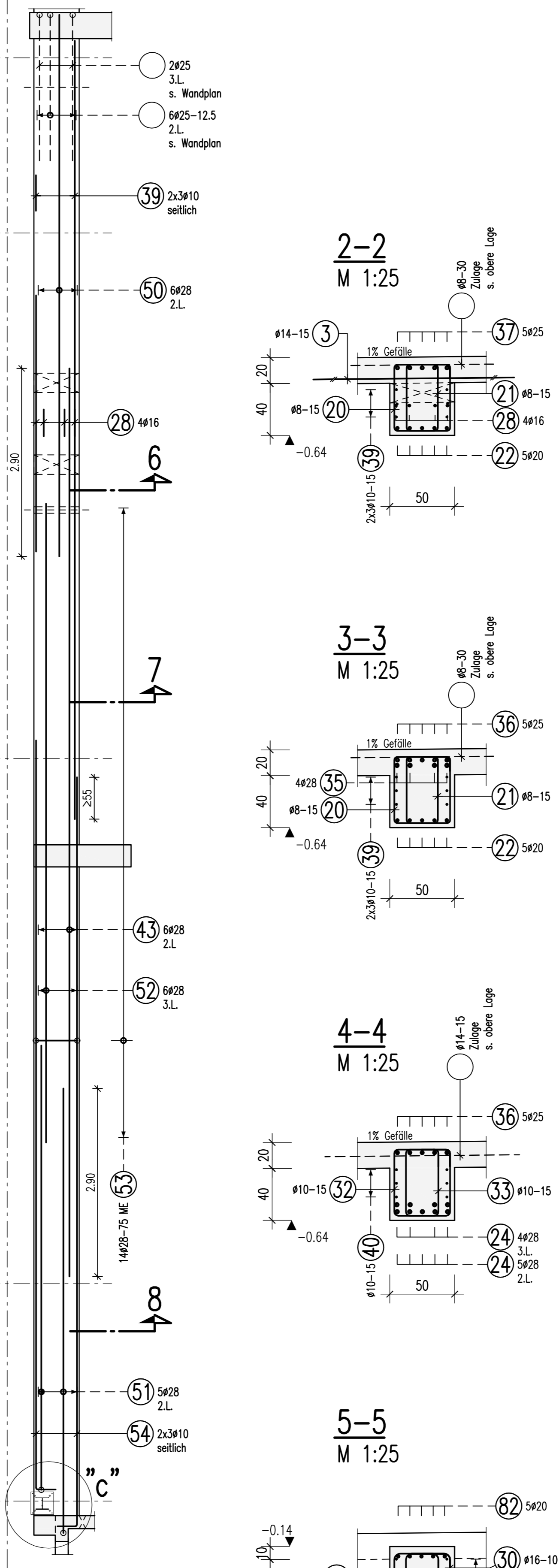


Anschlussplan: 5-W-TF-D-U10-81-000

UZ-503, Achse 6/K-0
obere Bewehrung
Grindriss
M 1:50



UZ-504, Achse 5/K-0
obere Bewehrung
Grindriss
M 1:50

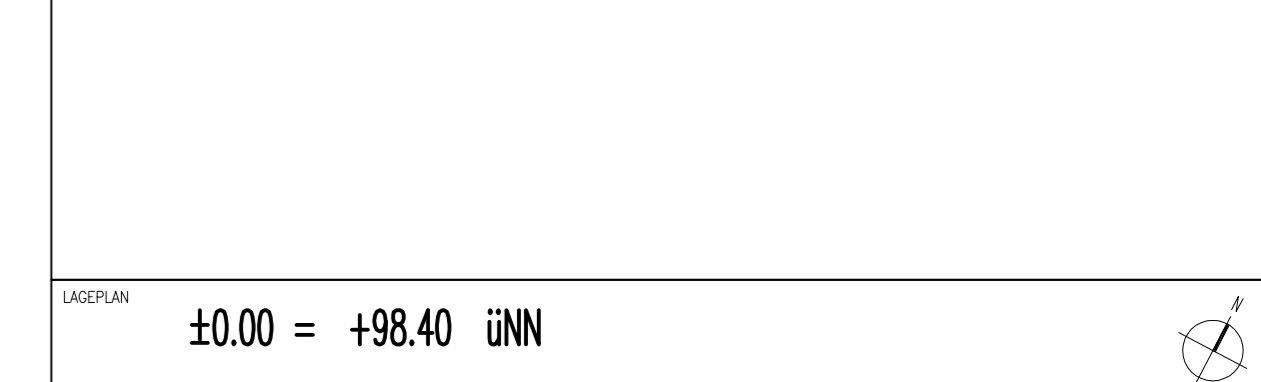


1	2	3	4	5	6	7	8	9	10	11	12
18412 L=2,39 m	31268 L=0,90 m	21714 L=11,00 m	30914 L=12,50 m	14514 L=12,50 m	14614 L=11,70 m	38014 L=2,86 m	8914 L=12,00 m	2914 L=1,70 m	10514 L=14,00 m	2925 L=2,05 m	10810 L=1,27 m
115	23	1100	75	520	1170	85	190	175	1400	205	60
13	3414 L=3,25 m	14	2914 L=10,00 m	15	2610 L=1,37 m	16	8414 L=5,95 m	17	3914 L=1,60 m	18	1610 L=2,15 m
325	1000	65	545	160	90	180	51	51	755	810	850
25	2920 L=3,30 m	26	3912 L=1,54 m	27	3912 L=1,18 m	28	8916 L=3,95 m	29	8916 L=4,15 m	30	1816 L=2,10 m
330	85	43	24	395	200	41	93	41	51	51	51
37	5925 L=11,50 m	38	5920 L=4,56 m	39	1810 L=12,00 m	40	8910 L=11,10 m	41	1498 L=2,70 m	42	1498 L=2,14 m
1150	92	330	1200	92	1080	63	61	1400	85	35	35
49	2920 L=7,00 m	50	8928 L=8,35 m	51	5928	52	8928 L=9,85 m	53	1498 L=0,64 m	54	8910 L=14,00 m
700	835	685	100	985	64	1155	475	39	190	85	170
61	17910 L=1,90 m	62	7916 L=1,96 m	63	17914 L=1,92 m	64	2925 L=13,00 m	65	2925 L=7,00 m	66	3920 L=1,70 m
39	39	39	39	120	1180	685	675	51	535	500	57
73	3925 L=8,30 m	74	8925 L=4,55 m	75	8910 L=5,00 m	76	1910 L=2,01 m	77	1910 L=2,47 m	78	3910 L=10,70 m
830	360	60	500	500	75	115	44	105	500	336	38
85	8916 L=1,92 m	86	8912 L=1,60 m	87	3912 L=1,26 m	88	3912 L=1,84 m	89	8912 L=1,40 m	90	8912 L=1,02 m
24	51	160	24	24	43	43	63	61	103	63	35
97	4910 L=1,30 m	98	3914 L=1,55 m	99	4916 L=4,60 m	100	4916 L=12,00 m	101	4916 L=10,20 m	102	..
40	60	135	82	400	1200	960

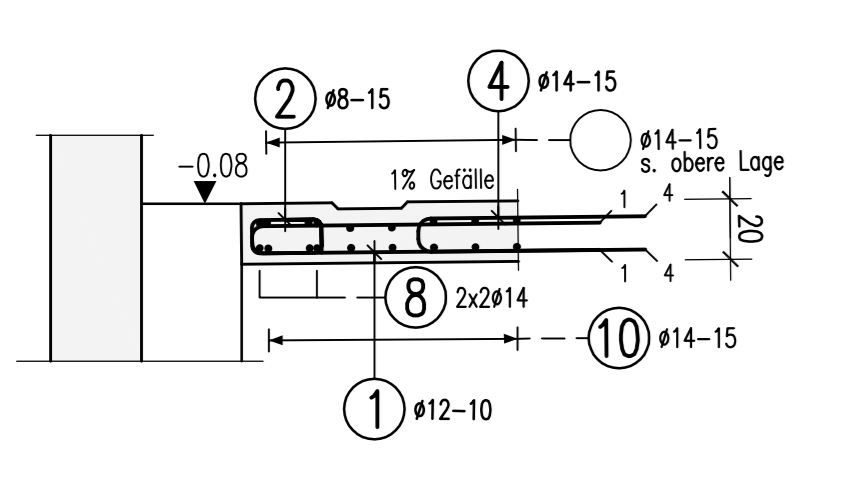
Freigabe
Am 26.09.2016 vom
Prüfungsinstitut freigegeben.

c	2P	11.10.2016	Errückungen übernommen, siehe Änderungsprotokoll
b	2P	28.09.2016	Prüfregeln, Prüfbedingungen übernommen, siehe Änderungsprotokoll
a	2P	14.09.2016	Errückungen übernommen
	Name	Datum	Änderung

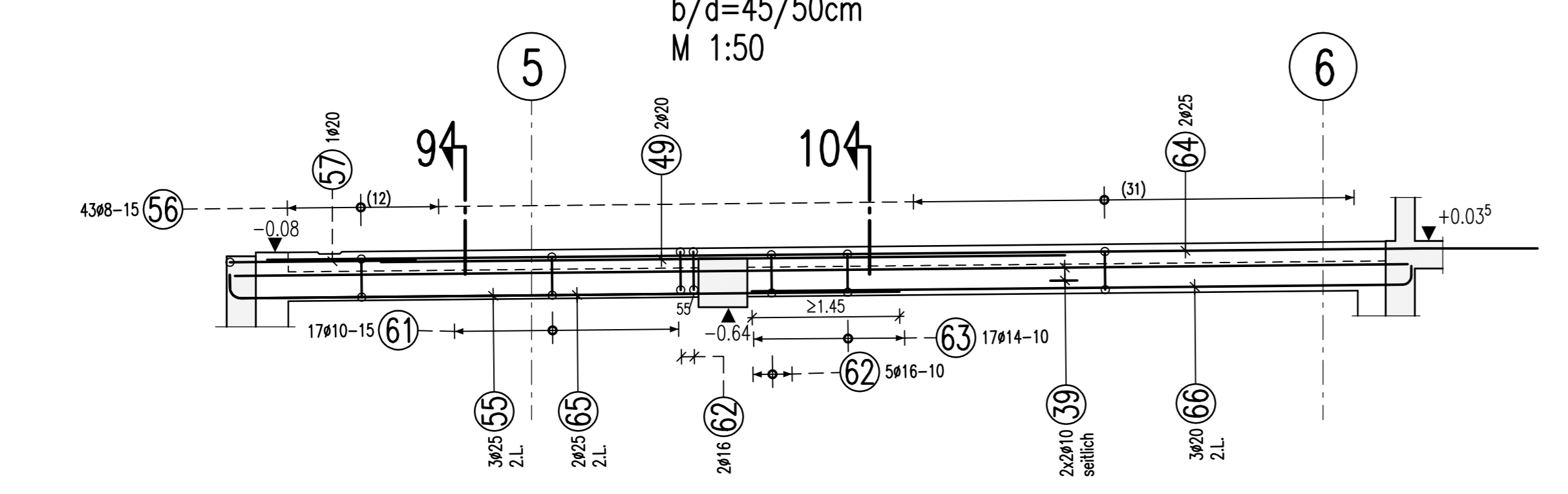
5 T | BW | F | D | U10 | 83 | 000 | 3 | c
PROJEKT: ERRICHTUNG EINES GEBÄUDES MIT WERKSTATT MIT AUSSTELLUNGSFLÄCHE UND BÜROANLAGE
UND EINER REIFERHÄUSE MIT 64 STELLPLÄTZEN SOWIE 27 OBERGESCHOSSEN STELLPLÄTZEN,
HÄUFLER LANDBAUSTRASSE 150, FRANKFURT AM MAIN



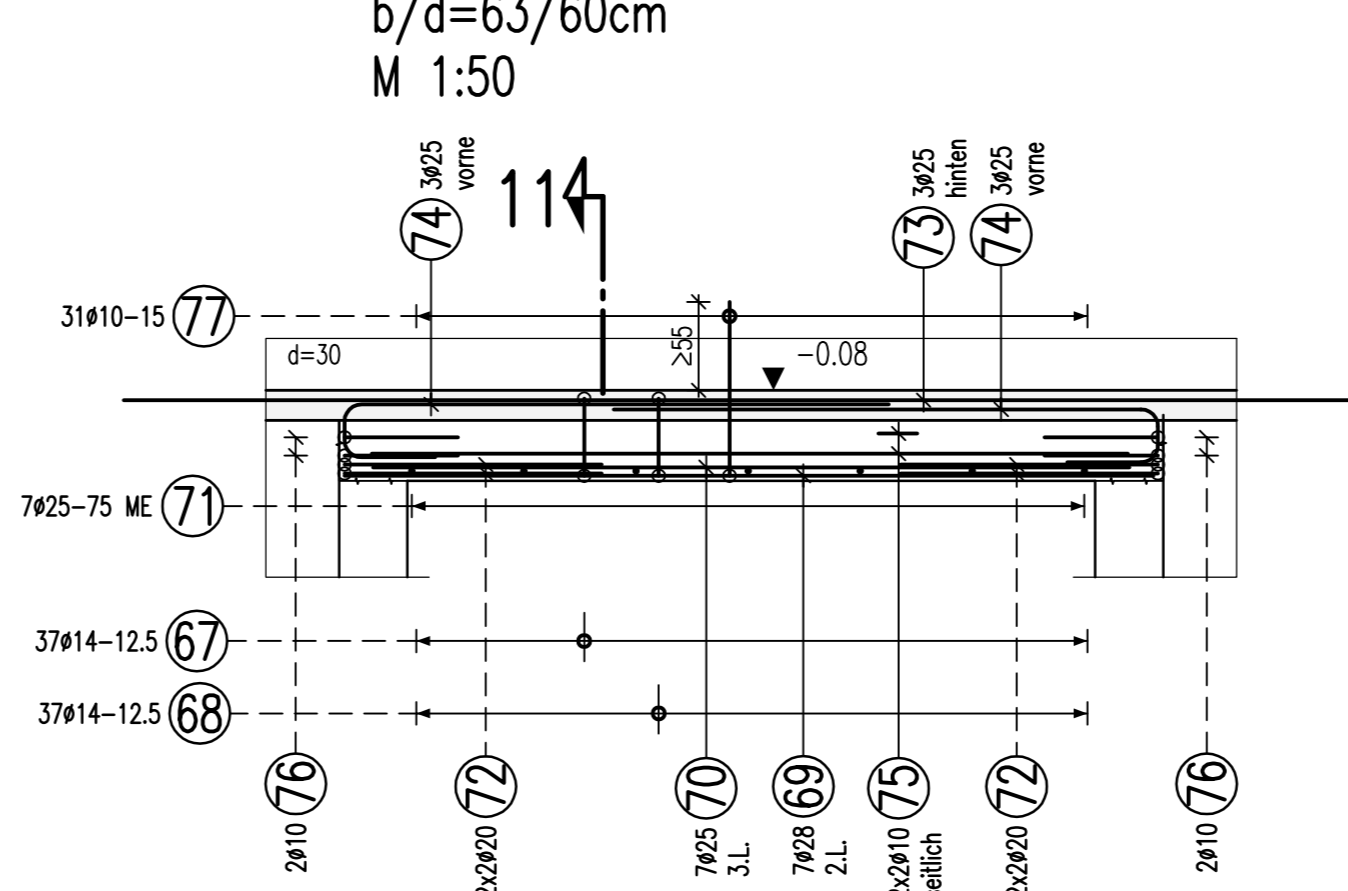
1-1
M 1:25



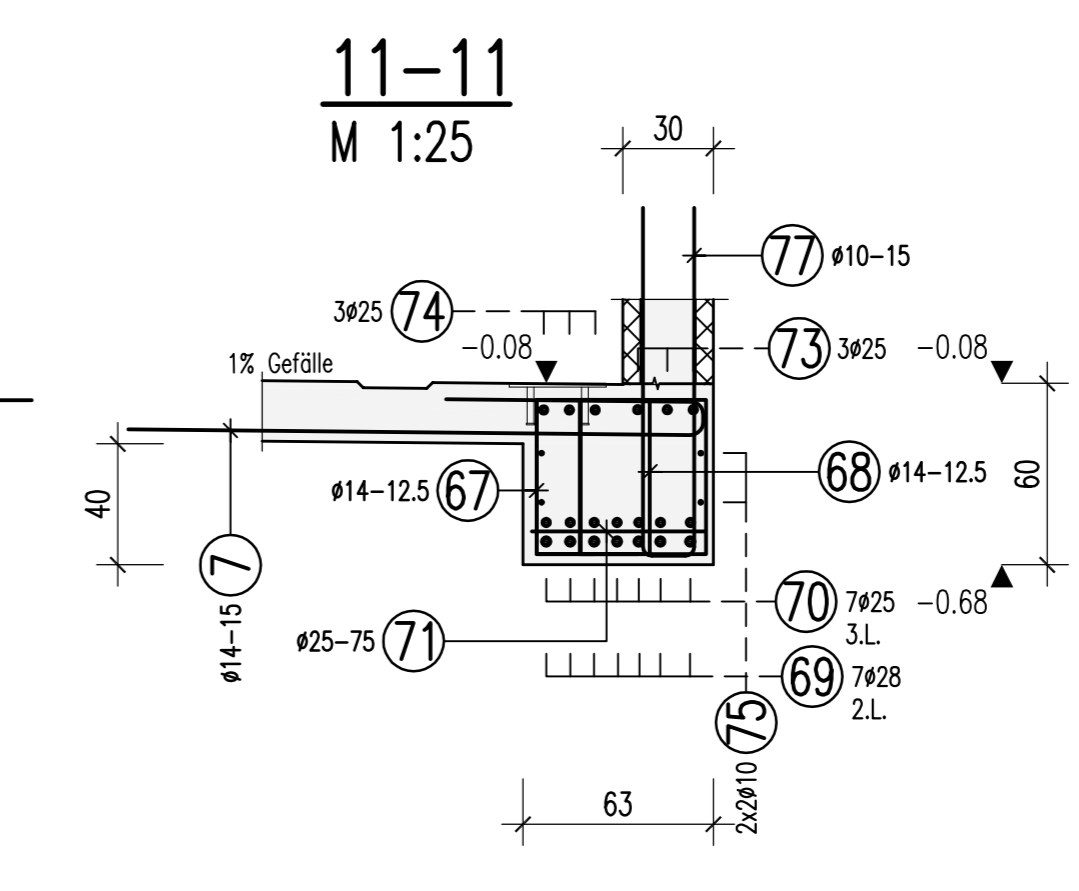
UZ-505, Achse 0/5-6
b/d=45/50cm
M 1:50



UZ-507, Achse 5/M-N
b/d=63/60cm
M 1:50



11-11
M 1:25



PROJEKT	ERRICHTUNG EINES GEBÄUDES MIT WERKSTATT MIT AUSSTELLUNGSFLÄCHE UND BÜROANLAGE UND EINER REIFERHÄUSE MIT 64 STELLPLÄTZEN SOWIE 27 OBERGESCHOSSEN STELLPLÄTZEN, HÄUFLER LANDBAUSTRASSE 150, FRANKFURT AM MAIN		
PROJEKTNUMMER	43115-2	5	F
ZEICHEN	DETAIL		UNTERGESCHOSS
OBJEKT	Decke ü UC, untere Bew., Achse 5-7/K-0		
BLATT	BEWEHRUNGSPLAN	3	000 c