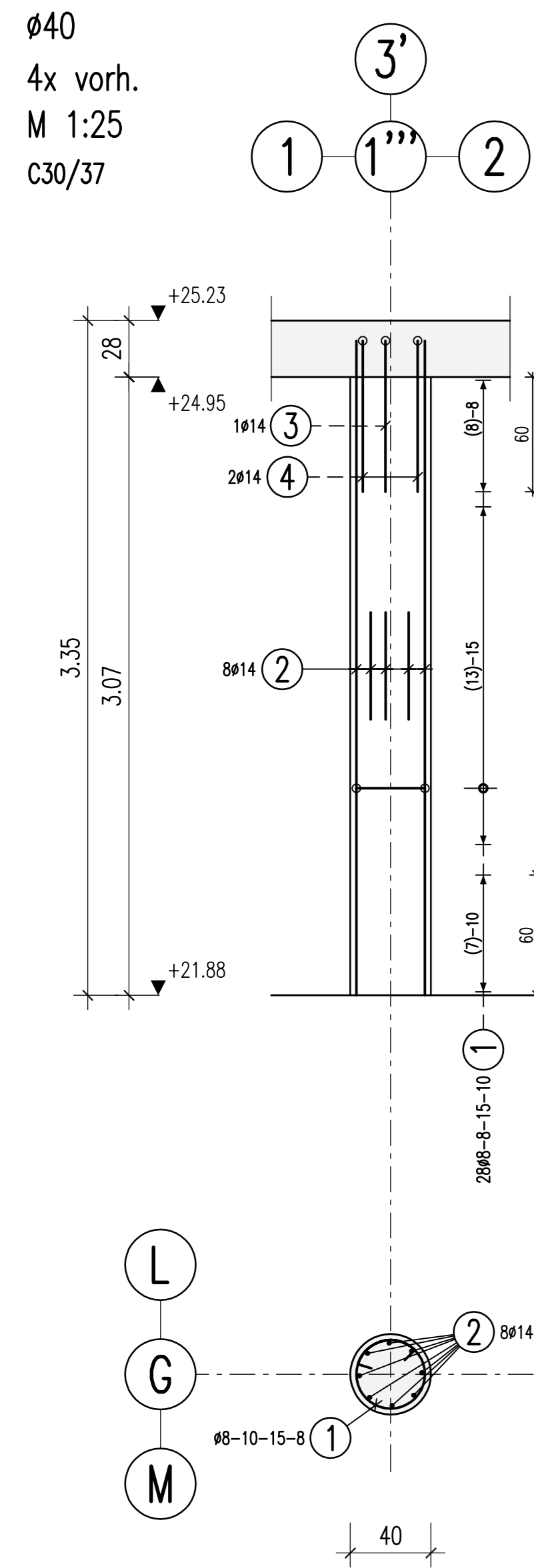
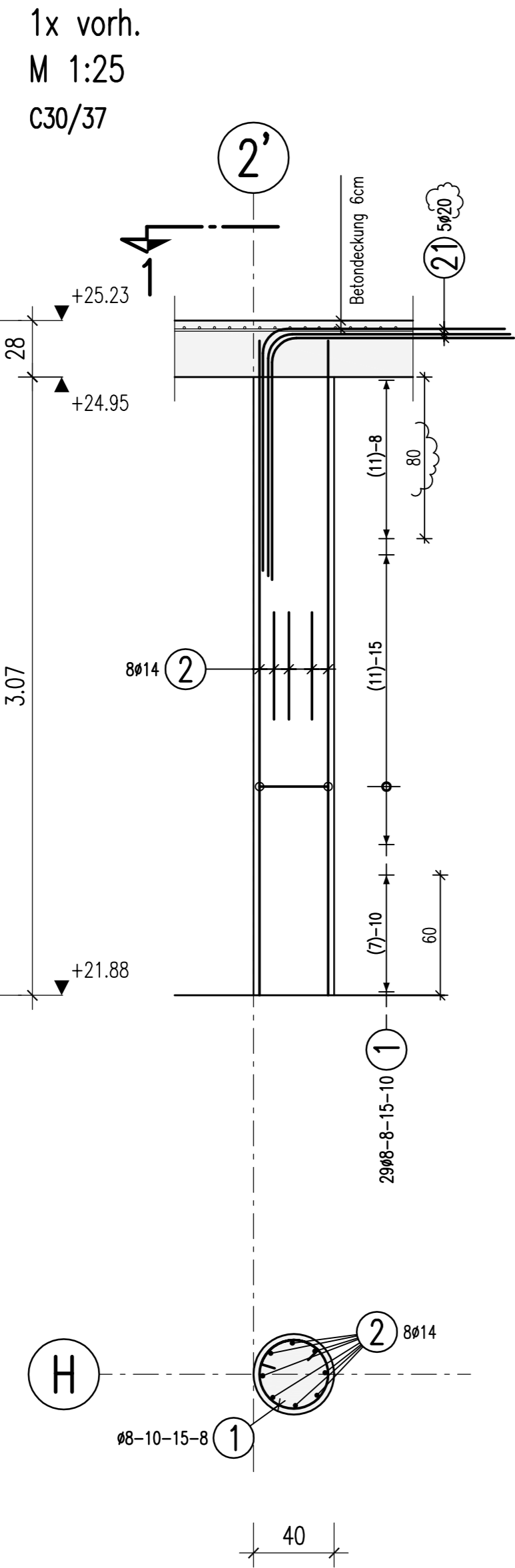


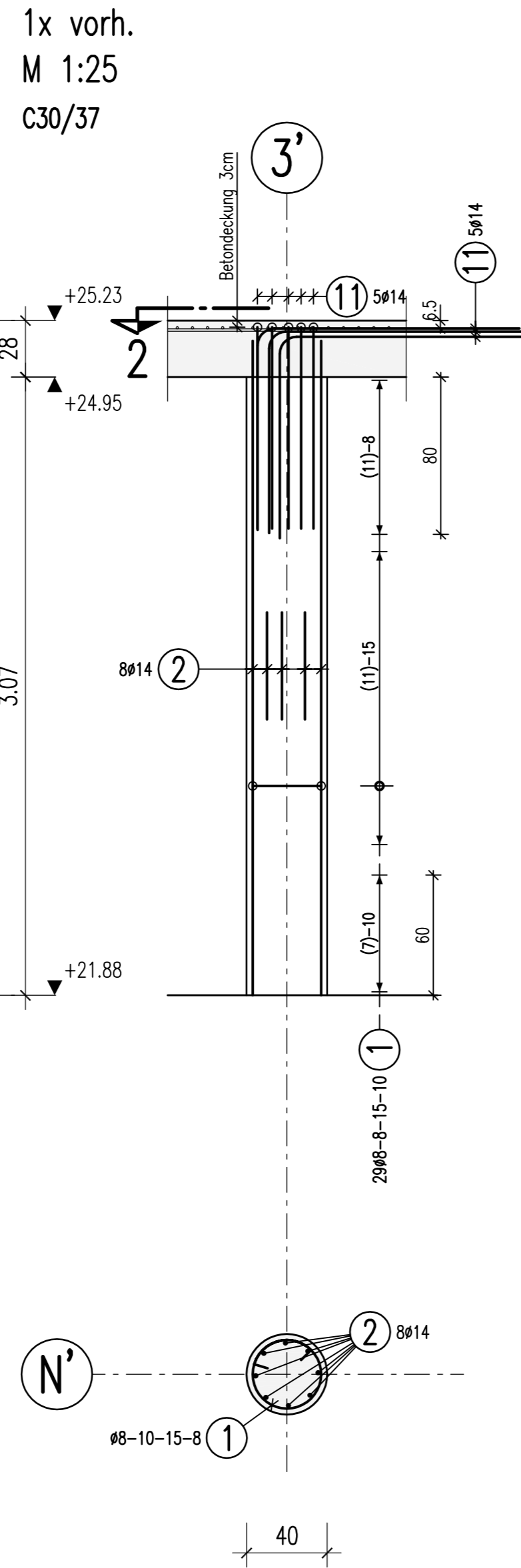
S719, S720
S704, S705



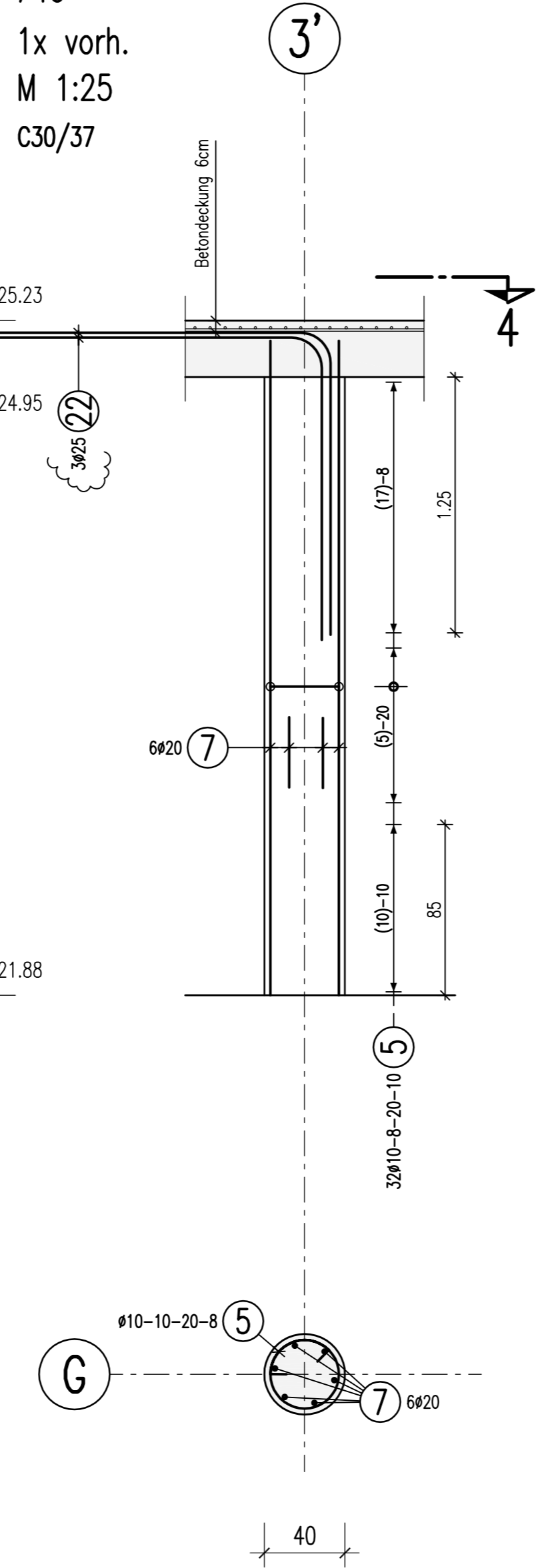
S714



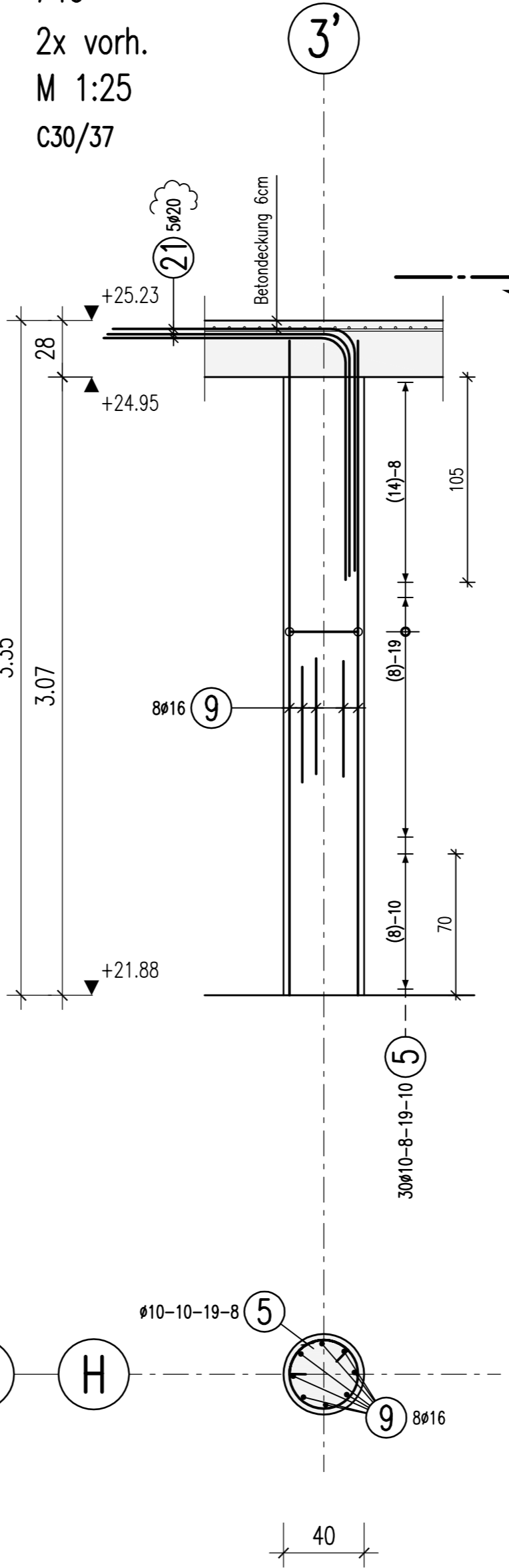
S724



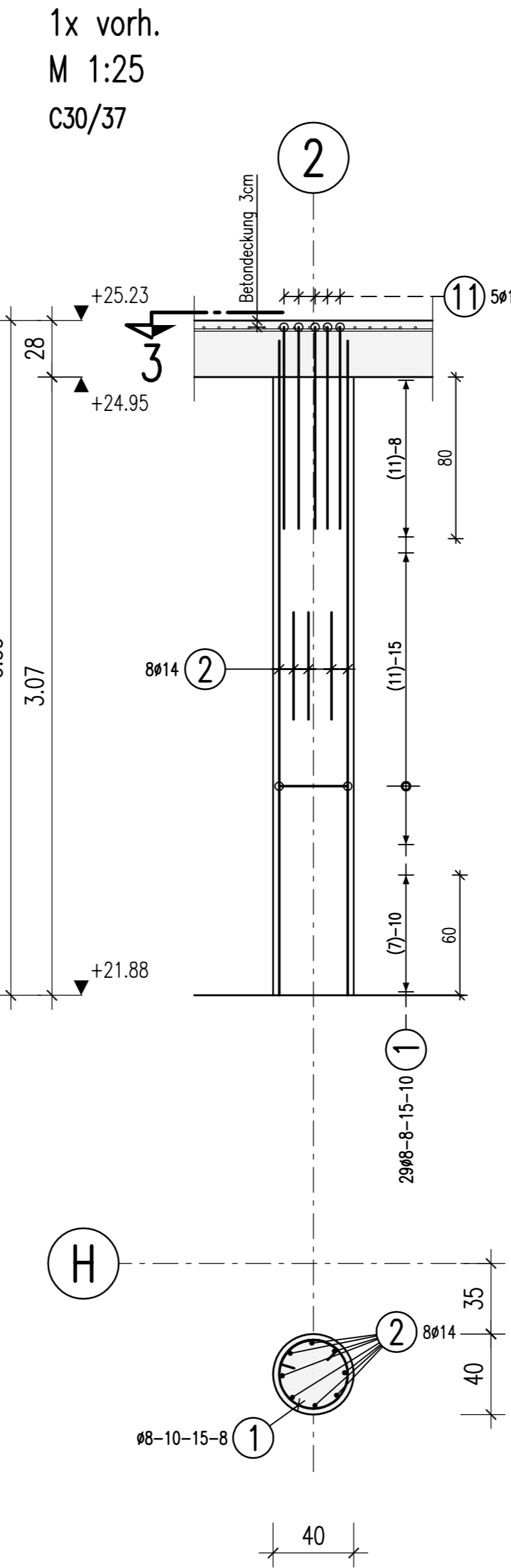
S708



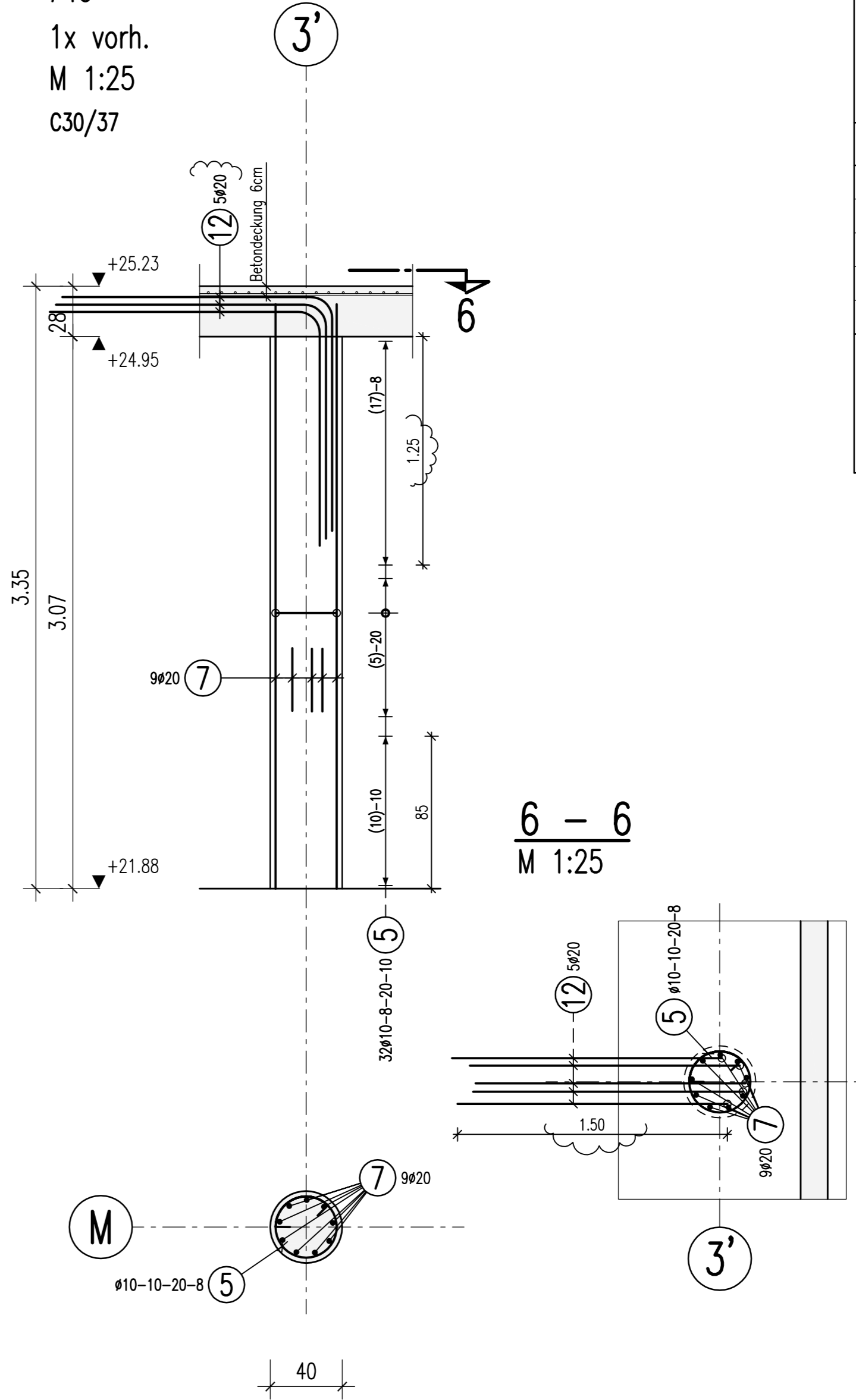
S709, S711



S721



S710



Biegeanweisung nach DIN EN 1992-1-1/Na:2011-01 Tabelle NA.8.1 DE

d _{b1} Haken und Schlaufen	d _{b2} Aufbiegungen	seltliche Betondeckung	
		d _s (mm)	d _s (mm)
		≤16	>20
		>100 mm	>50 mm
Alle Biegeanweisungen sind d _s		>7d _s	>3d _s
Außenmaße		4d _s	7d _s
		10d _s	15d _s
		15d _s	20d _s

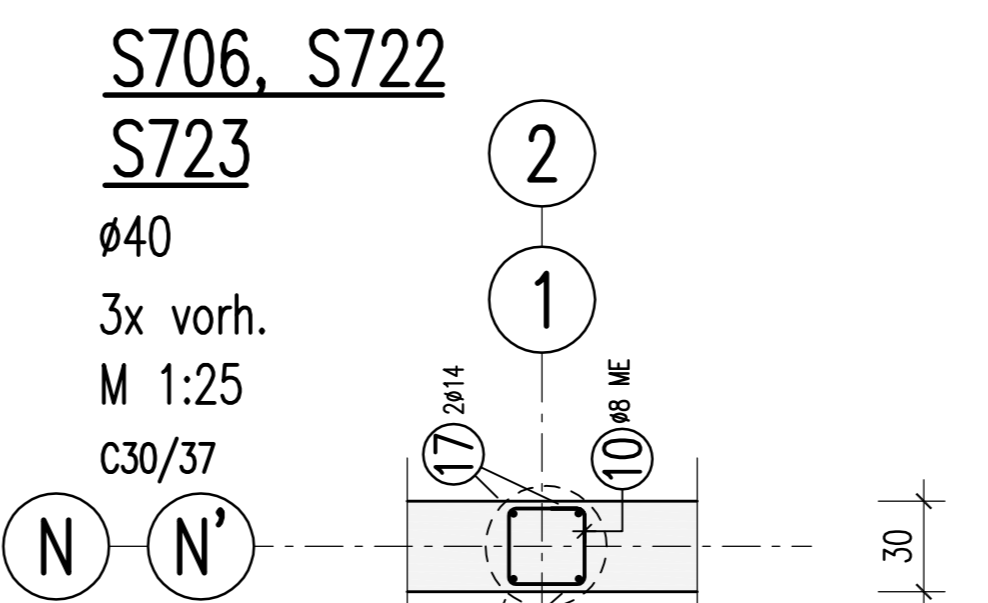
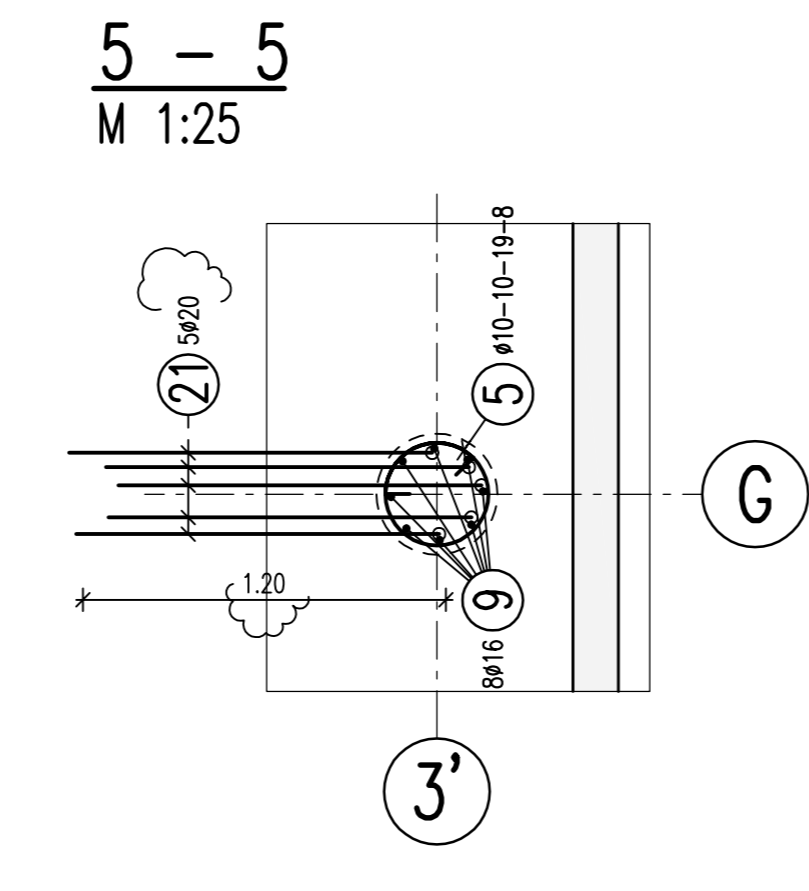
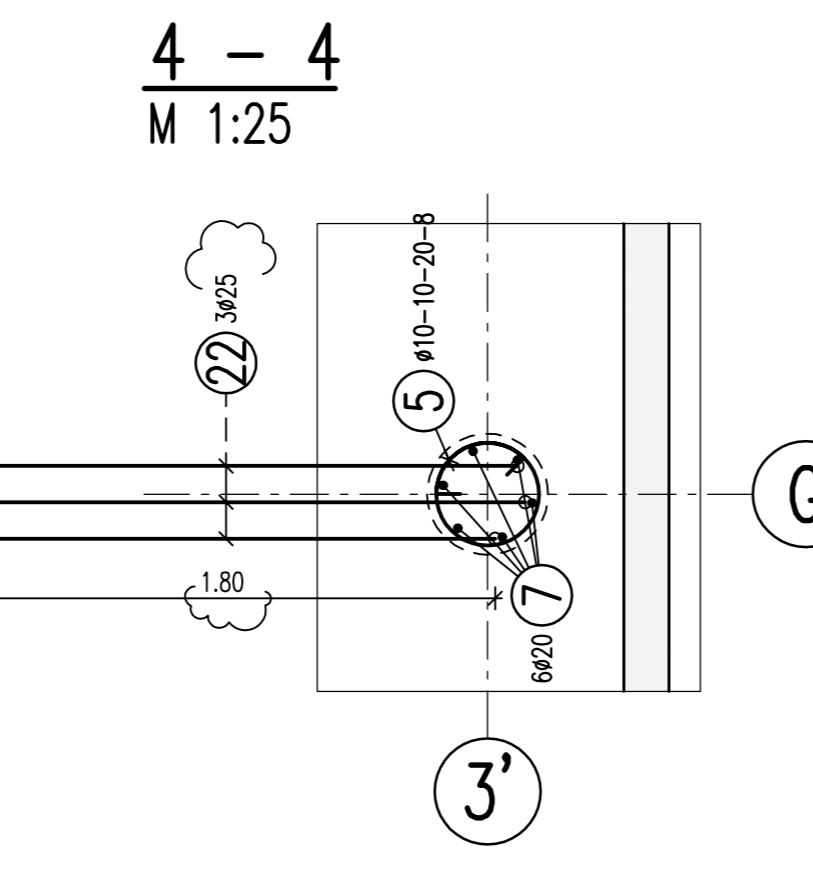
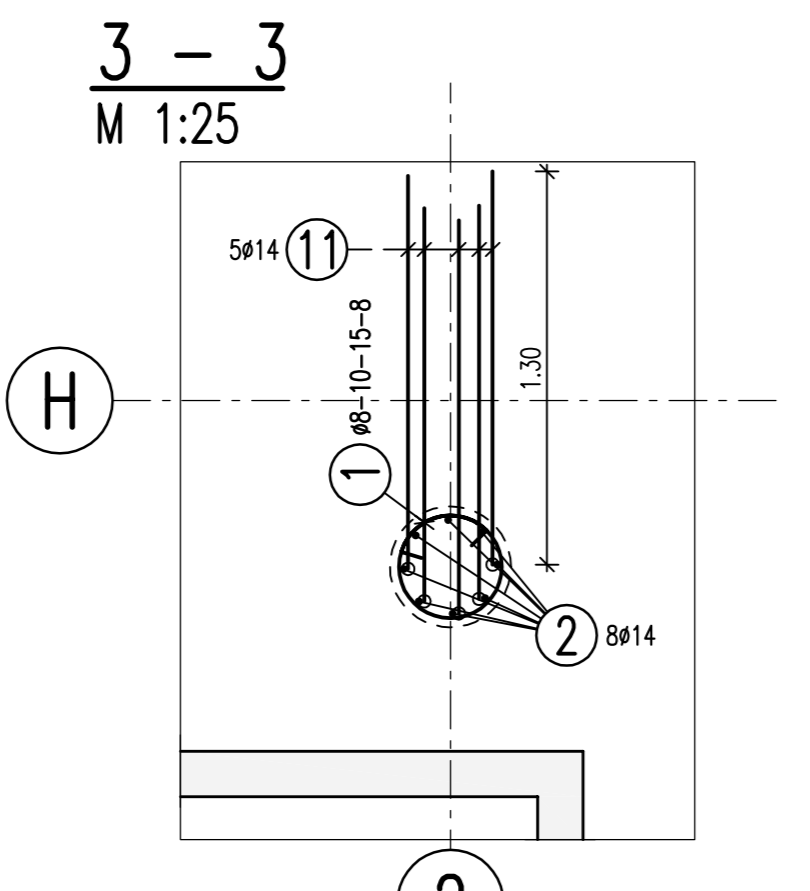
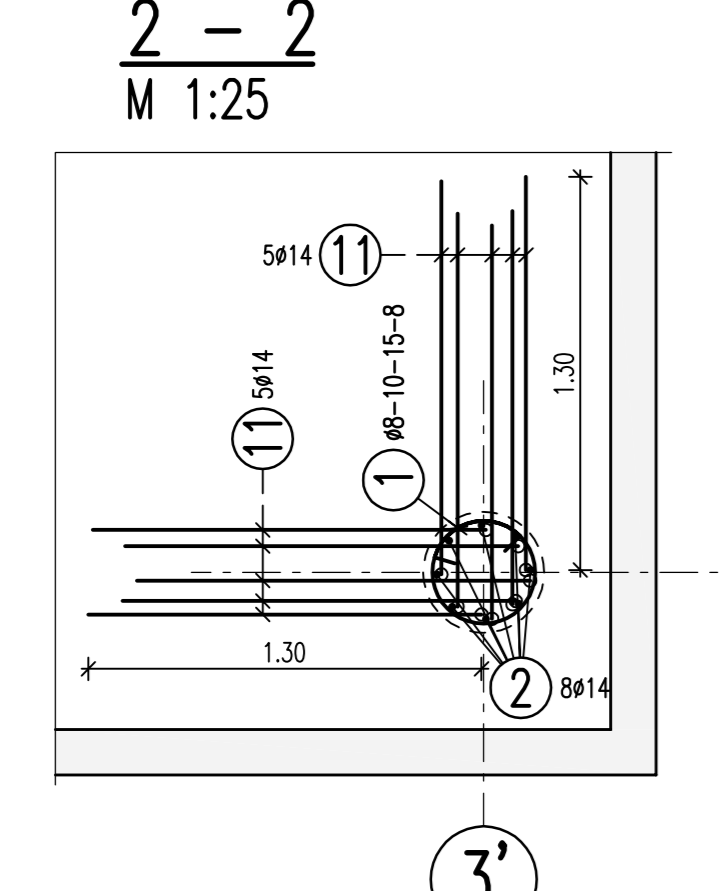
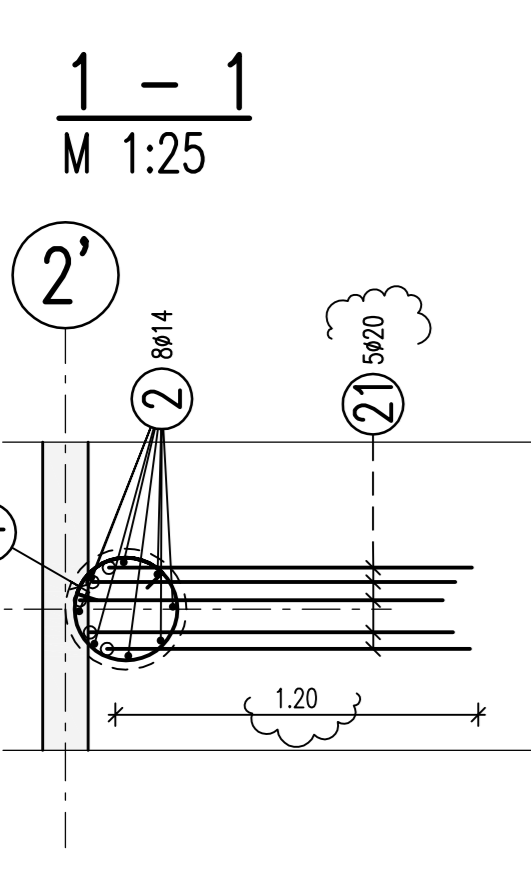
Betonstahl: BSt 500 S (B) BSt 500 M (A)

Bauteil	Betongüte:	Expositionsklasse:	C _{nom} [mm]
Stützen	C 30/37	XC1	30

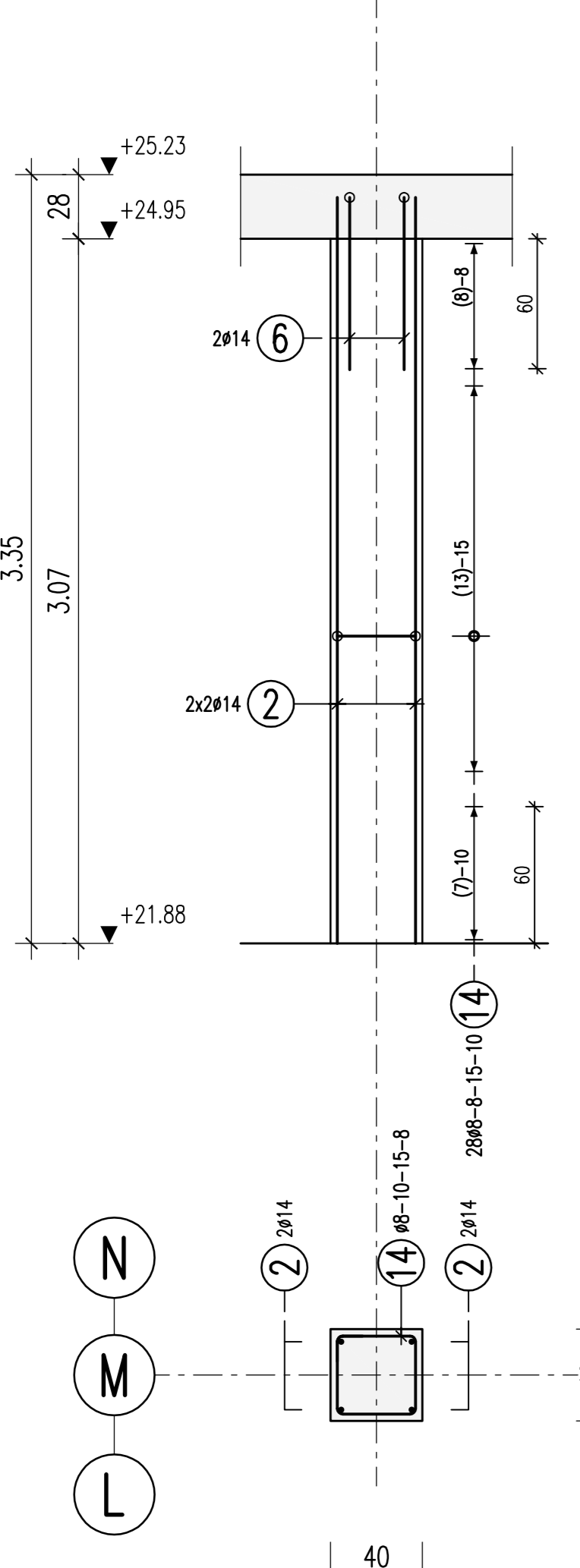
Dieser Plan ist nur gültig in Verbindung mit
Schalplan:
5-TSC-U-C-060-01-F05-2-a
5-TSC-U-C-060-02-F06-2-a

22.09.2016

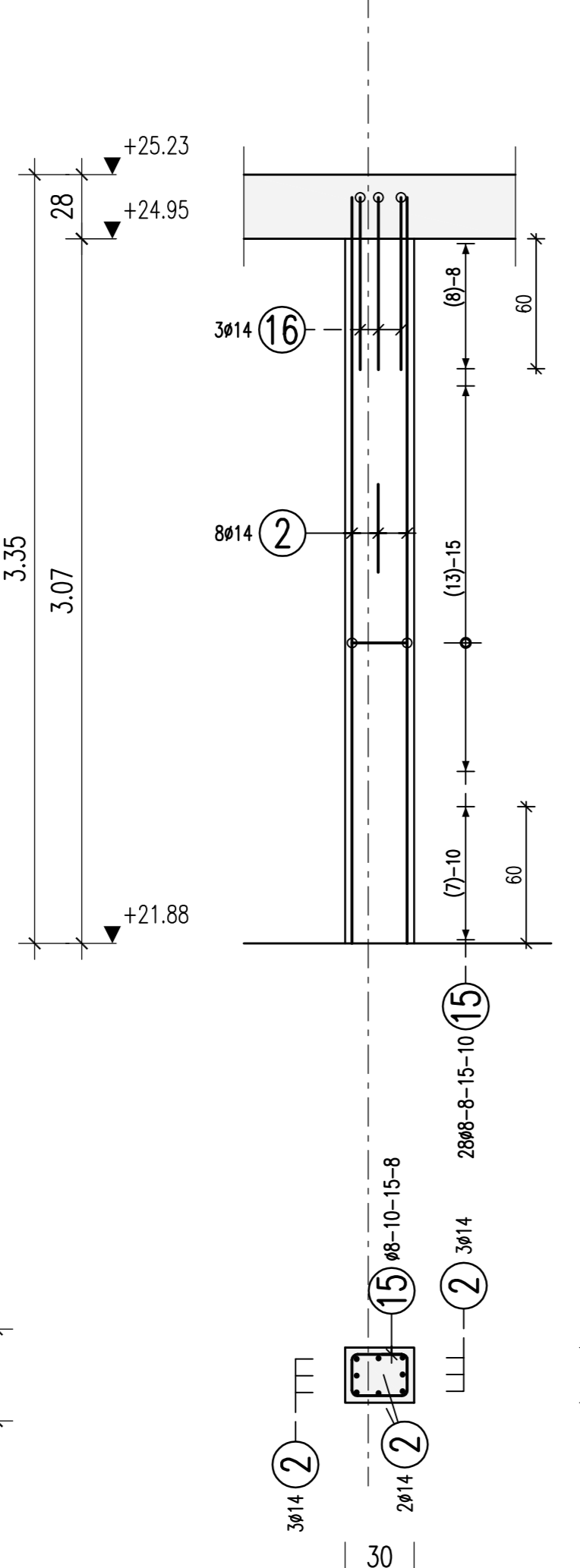
1 Ø2006 L=1,56 m	2 Ø10614 L=3,25 m	3 Ø414 L=1,79 m	4 Ø814 L=1,70 m
5 Ø124910 L=1,82 m	6 Ø914 L=1,82 m	7 Ø5420 L=3,25 m	8 Ø925 L=3,00 m
9 Ø1616 L=3,25 m	10 Ø1548 L=1,22 m	11 Ø15414 L=2,30 m	12 Ø920 L=2,80 m
13 Ø816 L=2,55 m	14 Ø1048 L=1,58 m	15 Ø2086 L=1,06 m	16 Ø1414 L=1,66 m
17 Ø12414 L=3,80 m	18 Ø2748 L=1,66 m	19 Ø414 L=2,37 m	20 Ø12 L=3,12 m
21 Ø15420 L=2,40 m	22 Ø3225 L=3,30 m	23 Ø1548 L=1,00 m	24 .. L=.. m
25 .. L=.. m	26 .. L=.. m	27 .. L=.. m	28 .. L=.. m



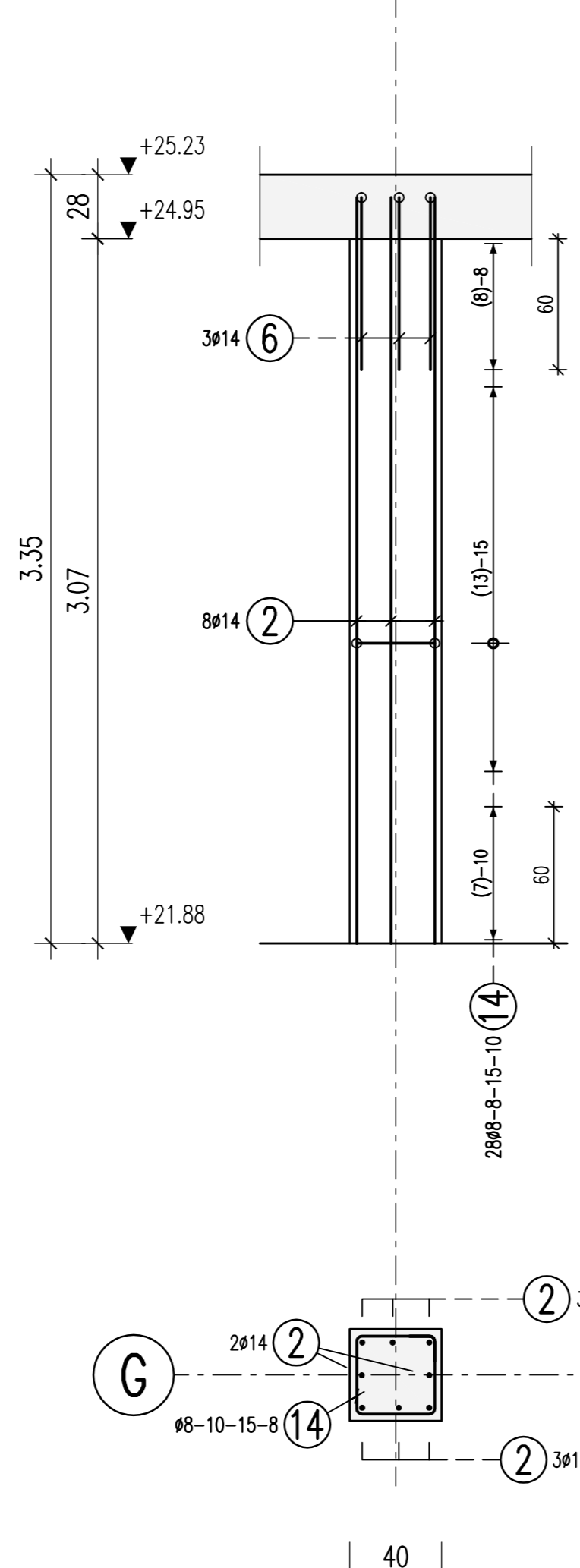
S715, S716, S717
b/d = 40/40
3x vorh.
M 1:25
C30/37



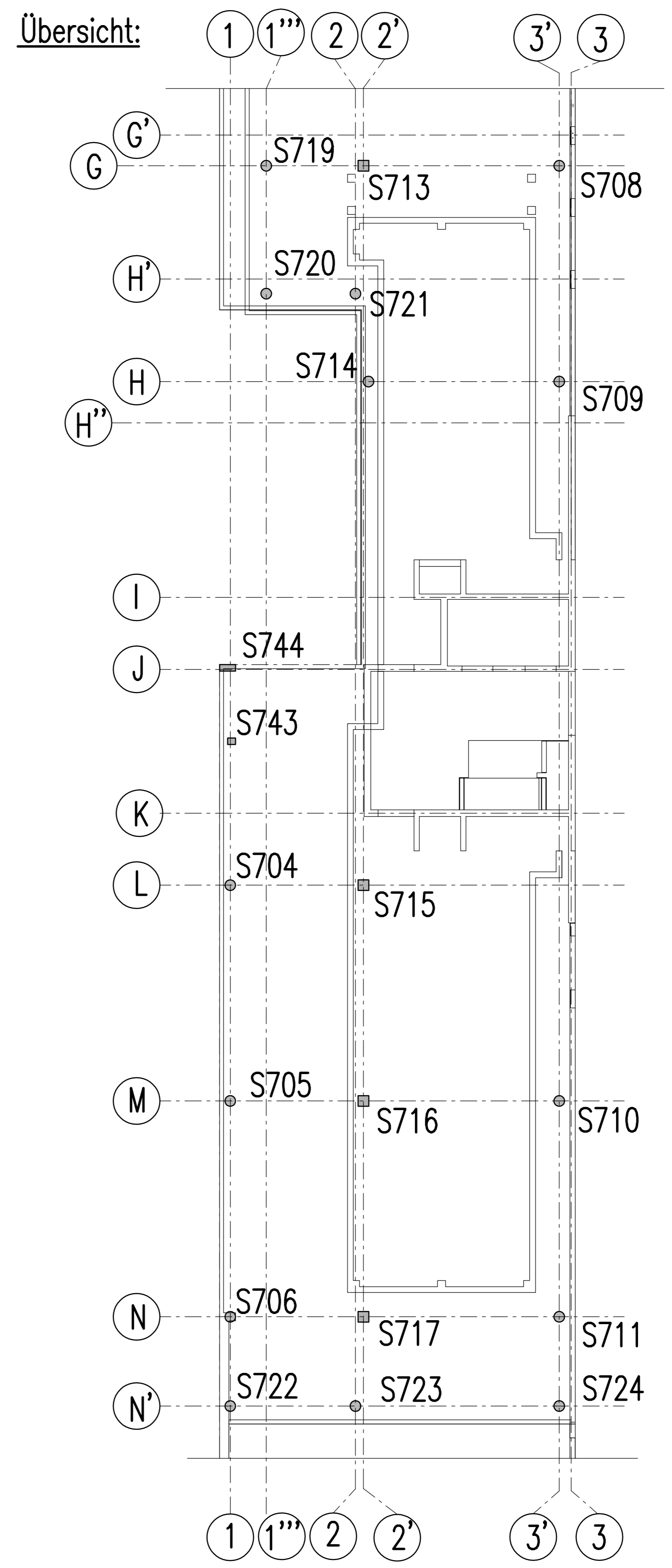
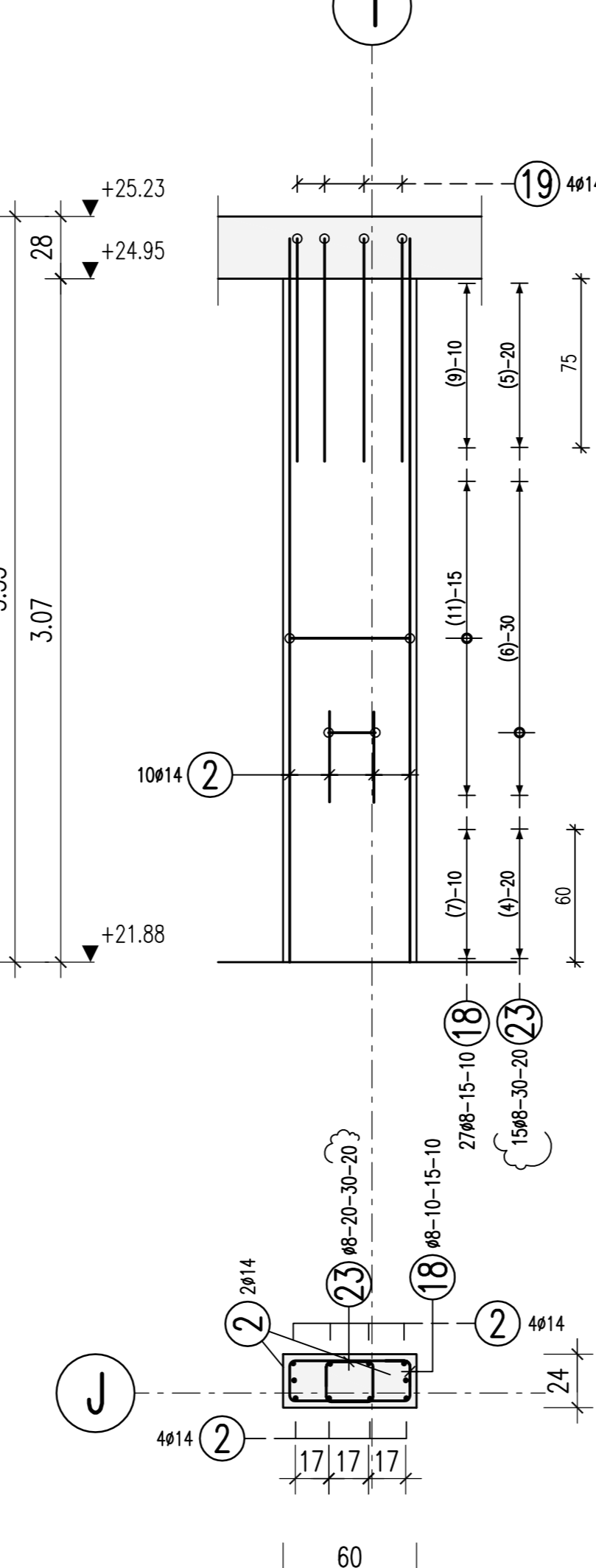
S743
b/d = 30/24
1x vorh.
M 1:25
C30/37



S713
b/d = 40/40
1x vorh.
M 1:25
C30/37



S744
b/d = 60/24
1x vorh.
M 1:25
C30/37

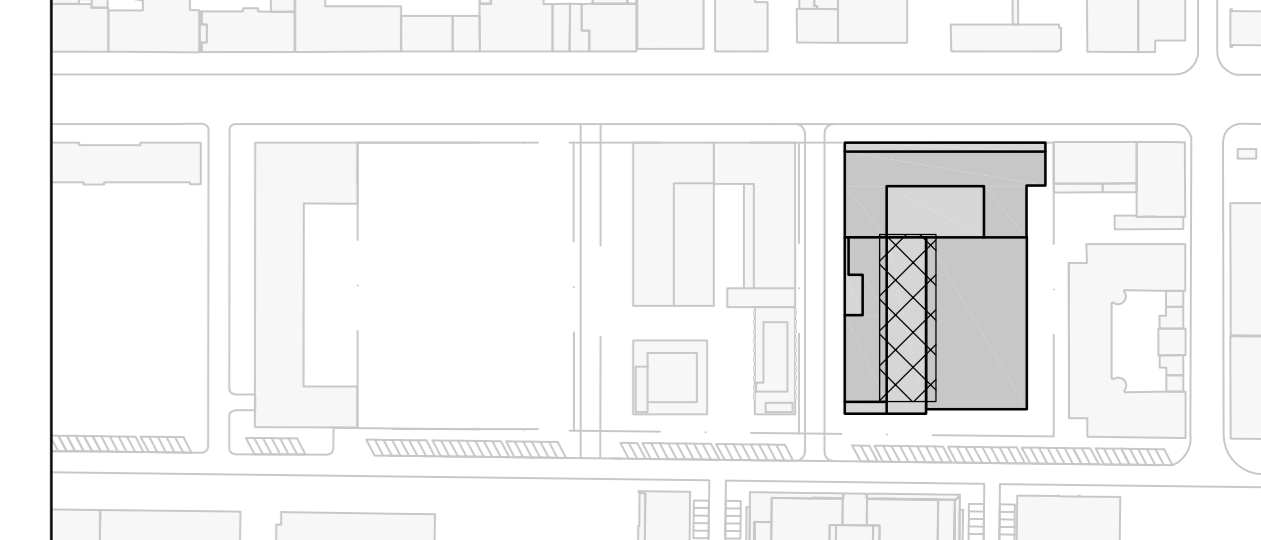


Freigabe
Am 12.12.2016 vom
Prüfingenieur freigegeben.

d	ZP	Datum	Prüfer	Prüfung
1	1	13.12.2016	Prüfer	Prüfung
2	2	11.11.2016	Prüfer	Prüfung

5 | T | BW | U | D | 060 | 01 | 000 | 3 | b

±0.00 = +98.40 üNN



PROJEKT: ERRICHTUNG EINES GEBÄUDES MIT WERKSTATT MIT AUSSTELLUNGSFLÄCHE UND BÜROANLAGE UND EINER TIEFGARAGE MIT 64 STELLPLÄTZEN SOWIE 27 OBERGROSDISCHEN STELLPLÄTZEN, HANAUER LANDSTRASSE 150, FRANKFURT AM MAIN

PROJEKTNUMMER	PLATZ	BLATT	MASSSTAB
43115-1	5	F	1:25

DETAIL: 6. Obergeschoss
Stützen im 6.OG, Achse 1-3/G'-N'

STADT	BLATTNUMMER	BLATTINHALT
BEWEHRUNGSPLAN	3	000 b