

Decke über 6.OG

Achse 1-3/F-J
untere Bewehrung
M 1:50

Freigabe

Am 13.12.2016 vom
Prüfingenieur freigegeben.

Decke über 6.OG

Achse 1-3/F-J
obere Bewehrung
M 1:50

POS 509

Stb.-Aufkantung 22/65, OK=+25.88
Achse 2-3'/G-J
M 1:50

BIEGE- UND VERLEGEANWEISUNG
gemäß DIN EN 1992-1-1/Nz:2011-01 Tabelle NA.8.1 DE

Stabumformungen:

Mindestwerte der Betondeckung rechtwinklig zur Biegeebene

>10cm, >7d _s	>5cm, >3d _s	≤5cm, ≤3d _s	Stab ø	< 20	4 d _s
10 d _s	15 d _s	20 d _s	Stab ø	≥ 20	7 d _s

Alle Maße der Betonstahlstütze sind Außenmaße!

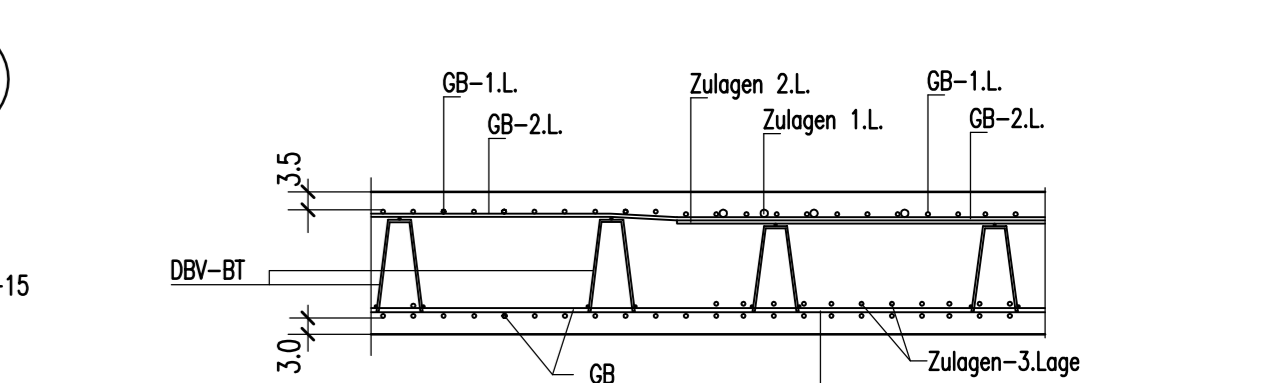
Betonstahl BSt. 500 S (B) und BSt. 500 M (A)

Bauteil	Expositionsklasse	Druckfestigkeitsklasse	Betondeckung c _s (mm)		
			außen/unten	innen/oben	innen/unten
Decke i. 6.OG	XC1	C 30/37	30	35	30
Brtüstung im TG	XC3	C 30/37	35	35	40

Dieser Plan ist nur gültig in Verbindung mit:
Schalplan: 5_TSC_U_G_060_01_F05_3_c

24.11.2016

ANORDNUNG DER BEWEHRUNGSLAGEN
GB-Grundbewehrung: Lagermatte (#10-15)

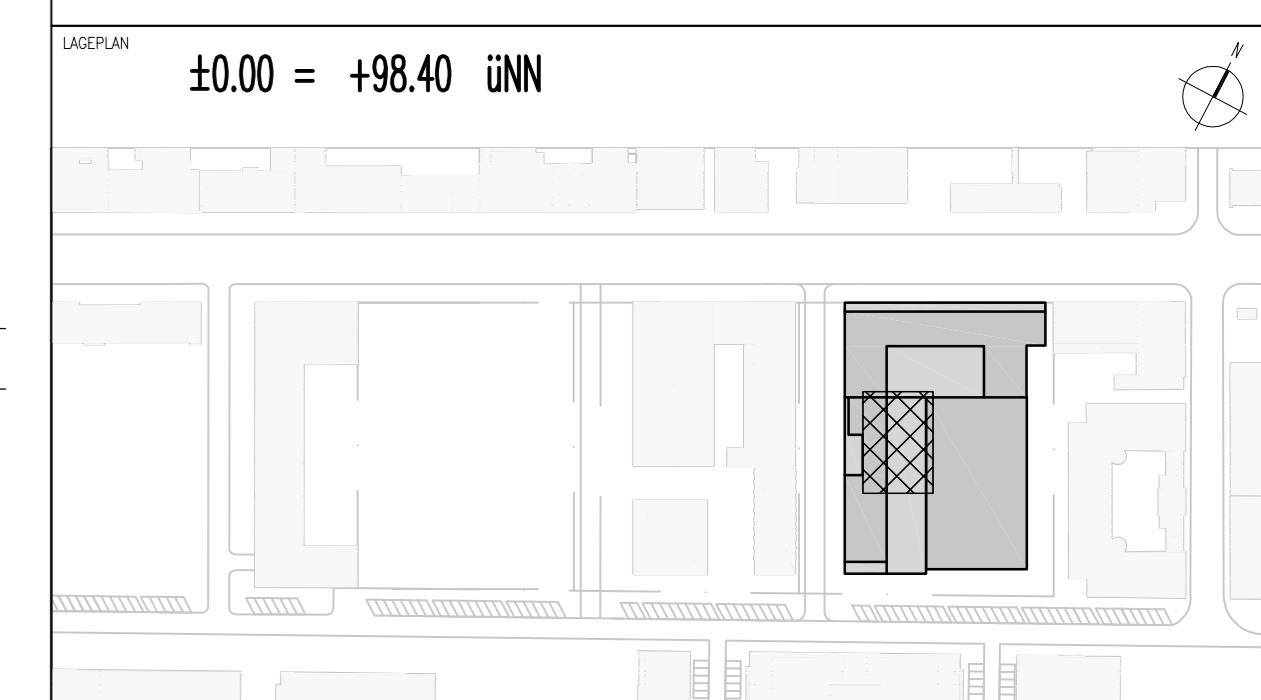


1) 87#10 L=1,71 m	2) 14#10 L=1,26 m	3) 16#10 L=1,58 m	4) 4#12 L=4,05 m	5) 16#12 L=1,40 m	6) 4#16 L=14,00 m
7) 10#10 L=1,60 m	8) 21#8 L=1,27 m	9) 4#16 L=1,37 m	10) 4#14 L=1,50 m	11) 8#16 L=1,80 m	12) 2#14 L=2,00 m
13) 3#16 L=2,61 m	14) 41#8 L=1,37 m	15) 4#14 L=1,37 m	16) 5#10 L=1,35 m	17) 4#14 L=1,38 m	18) 6#14 L=2,38 m
19) 14#14 L=1,40 m	20) 2#16 L=1,40 m	21) 37#10 L=1,78 m	22) 5#10 L=1,34 m	23) 10#8 L=0,82 m	24) 4#12 L=3,58 m
25) 4#14 L=1,35 m	26) 4#16 L=1,60 m	27) 8#10 L=1,50 m	28) 11#10 L=1,50 m	29) 18#10 L=1,90 m	30) 8#10 L=2,18 m
31) 14#10 L=1,40 m	32) 4#14 L=1,37 m	33) 10#8 L=0,82 m	34) 18#10 L=1,90 m	35) 8#14 L=2,25 m	36) 8#14 L=3,95 m
37) 8#10 L=1,88 m	38) 14#10 L=1,28 m	39) 4#14 L=1,37 m	40) 4#16 L=1,60 m	41) 8#12 L=1,82 m	42) 2#14 L=2,80 m
43) 2#16 L=3,65 m	44) 11#8 L=1,22 m	45) 2#10 L=1,50 m	46) 2#10 L=1,50 m	47) 2#14 L=1,25 m	48) 3#14 L=2,14 m
49) 2#10 L=1,65 m	50) 10#8 L=1,36 m	51) 10#8 L=1,35 m	52) 4#14 L=1,35 m	53) 7#10 L=1,91 m	54) 4#10 L=2,40 m
55) 4#14 L=1,00 m	56) 4#14 L=4,25 m	57) 2#12 L=1,60 m	58) 5#12 L=5,60 m	59) 18#16 L=3,67 m	60) 3#14 L=3,00 m
61) 11#8 L=2,48 m	62) 9#8 L=3,50 m	63) 47#10 L=2,93 m	64) 10#14 L=2,08 m	65) 13#16 L=4,25 m	66) 10#8 L=3,00 m
67) 13#16 L=2,08 m	68) 10#8 L=3,00 m	69) 2#16 L=2,23 m	70) 4#16 L=1,45 m	71) 13#10 L=1,45 m	72) 10#8 L=2,25 m
73) 14#14 L=3,80 m	74) 6#14 L=4,58 m	75) 13#12 L=3,63 m	76) 5#10 L=2,78 m	77) 5#10 L=1,58 m	78) 4#10 L=1,40 m
79) 4#10 L=1,58 m	80) 20#8 L=14,00 m	81) 4#12 L=1,60 m	82) 6#8 L=8,40 m	83) 10#8 L=1,25 m	84) 11#12 L=7,50 m
85) 21#10 L=5,75 m	86) 3#12 L=7,00 m	87) 2#12 L=7,00 m	88) 7#10 L=6,00 m	89) 8#12 L=12,00 m	90) 6#8 L=1,35 m
91) 18#8 L=12,00 m	92) 4#12 L=5,20 m	93) 6#8 L=5,20 m	94) 2#14 L=3,01 m	95) 8#8 L=1,64 m	96) 6#12 L=1,25 m
97) 5#12 L=1,80 m	98) 10#16 L=2,98 m	99) 6#8 L=1,86 m	100) 4#10 L=1,55 m	101) 4#10 L=8,20 m	102) 4#10 L=1,15 m
103) 4#10 L=2,25 m	104) 16#14 L=2,00 m	105) 4#10 L=2,95 m	106) 4#10 L=2,50 m	107) 4#10 L=14,00 m	108) 4#10 L=3,10 m
109) 6#8 L=6,10 m	110) 6#10 L=10,00 m	111) 16#8 L=2,14 m			

1	2P	14.12.2016	Prüfingenieur, Prüfingenieur übernommen, Nach Schichten Index "1" überarbeitet, siehe Änderungsverzeichnis
2	2P	31.11.2016	Erreignis übernommen
	Name	Datum	Änderung

5 T | BW | U | D | 060 | 30 | 000 | 3 | b

±0,00 = +98,40 üNN



PROJEKT: **ERRICHTUNG EINES GEBÄUDES MIT WERKSTATT MIT AUSSTELLUNGSFLÄCHE UND BÜROANLAGE UND EINER REIFENHALLE MIT 64 STELLPLÄTZEN SOWIE 27 OBERGROSDEN STELLPLÄTZEN, HANAUER LANDBAUSTRASSE 150, FRANKFURT AM MAIN**

PROJEKTNUMMER: 43115-2

ZEICHEN: 5

BEWEHRUNGSPLAN: 3

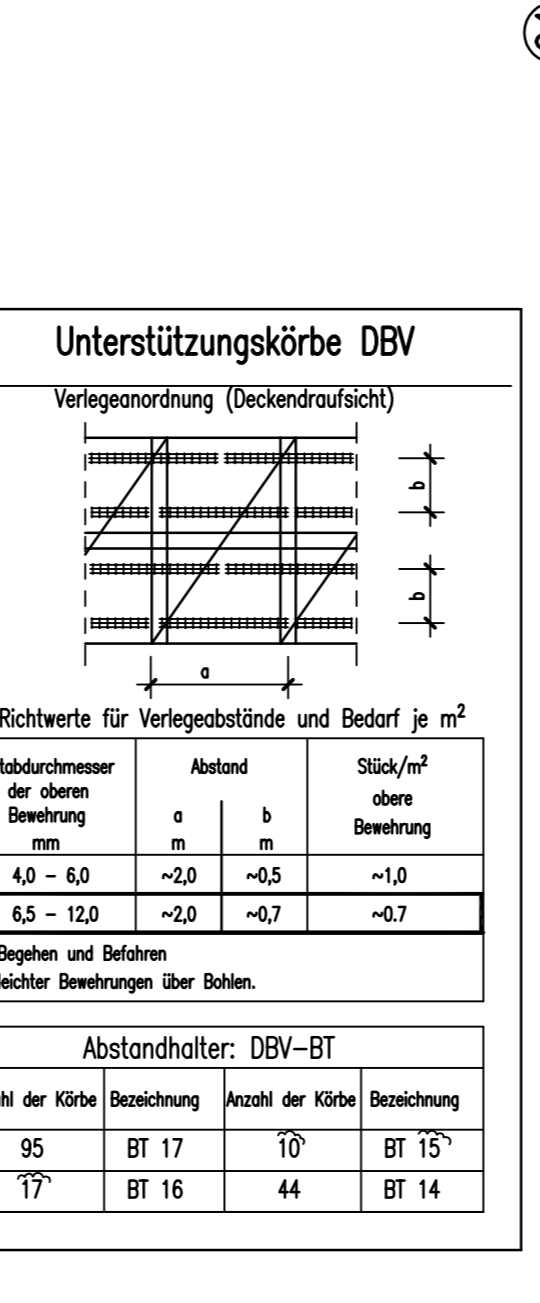
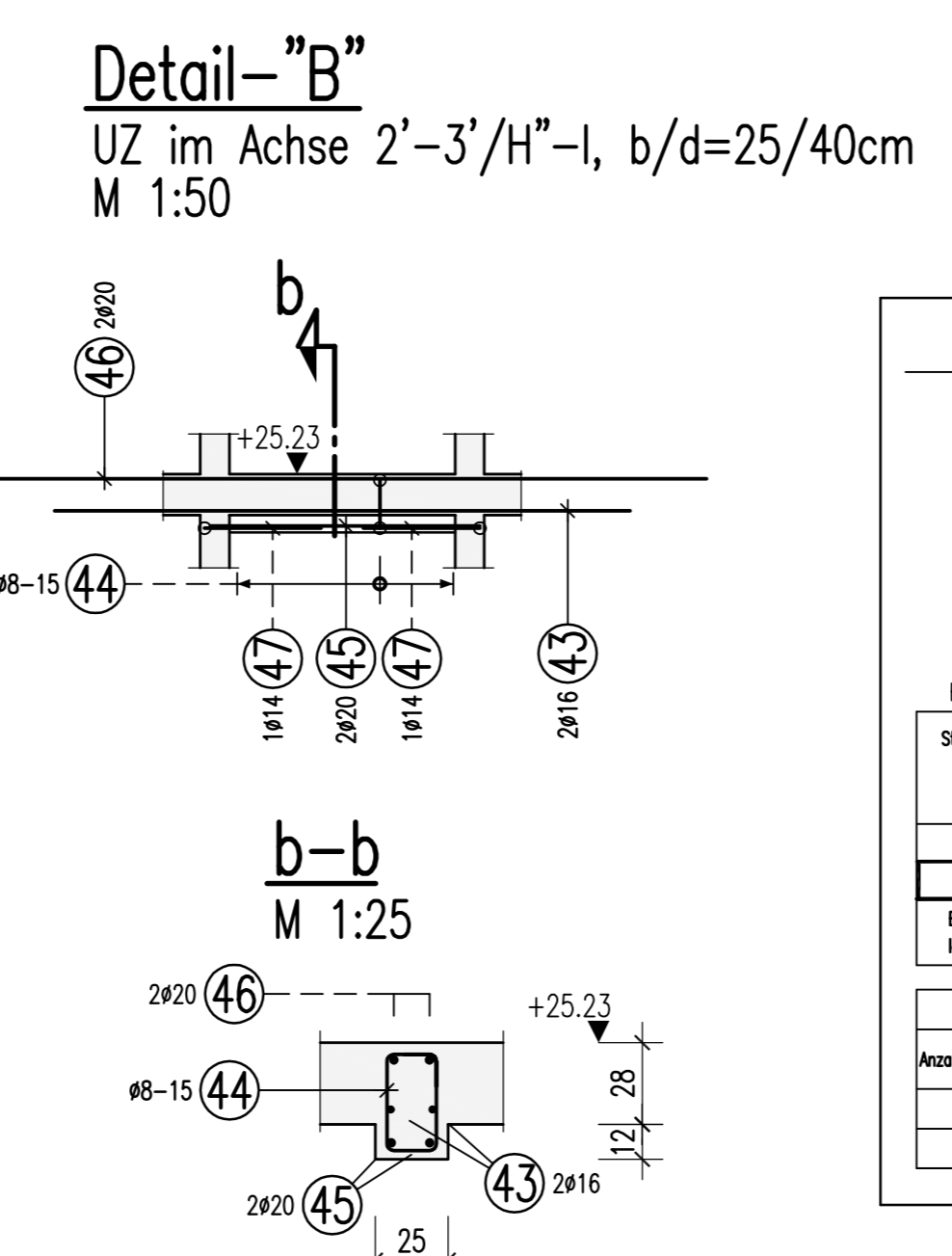
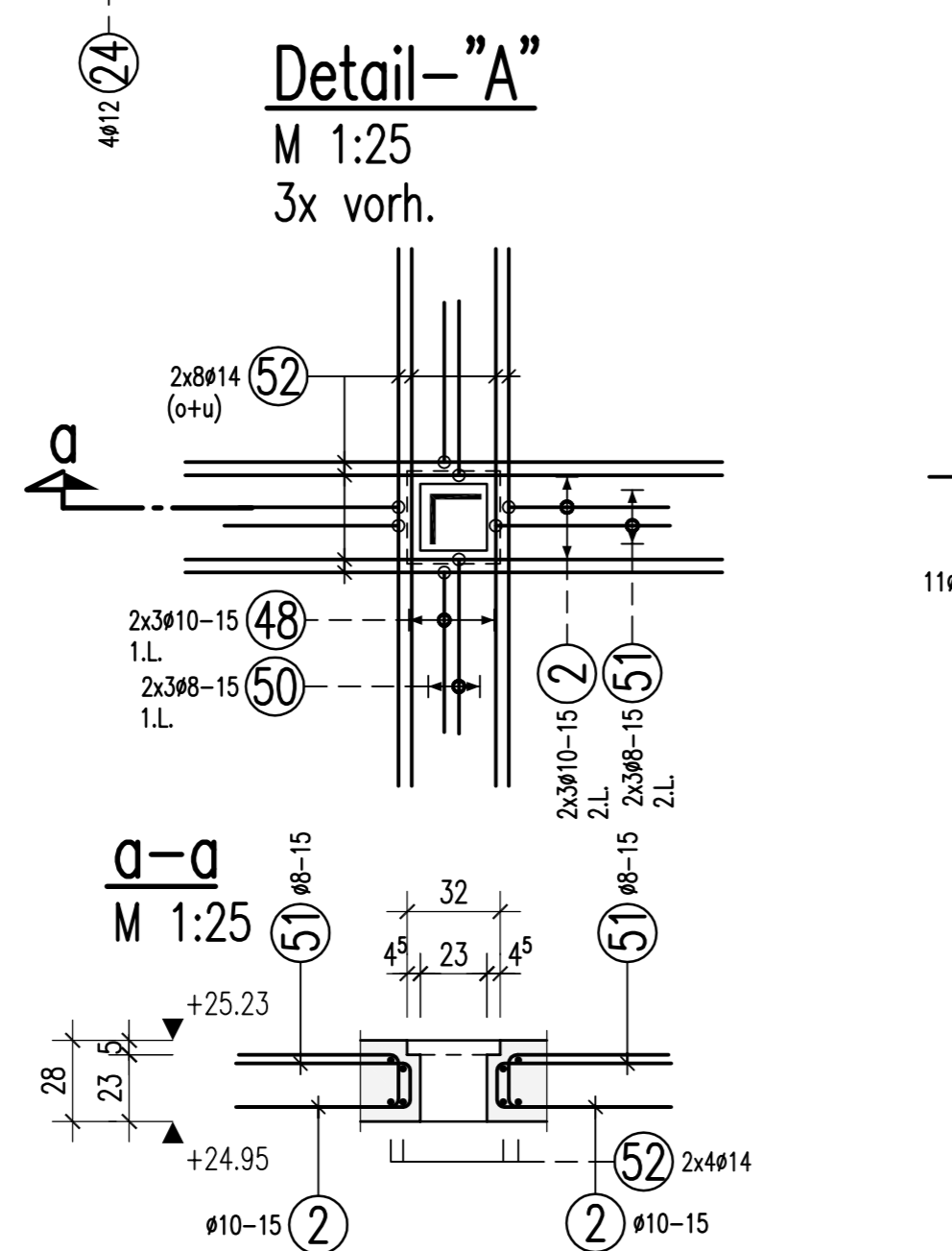
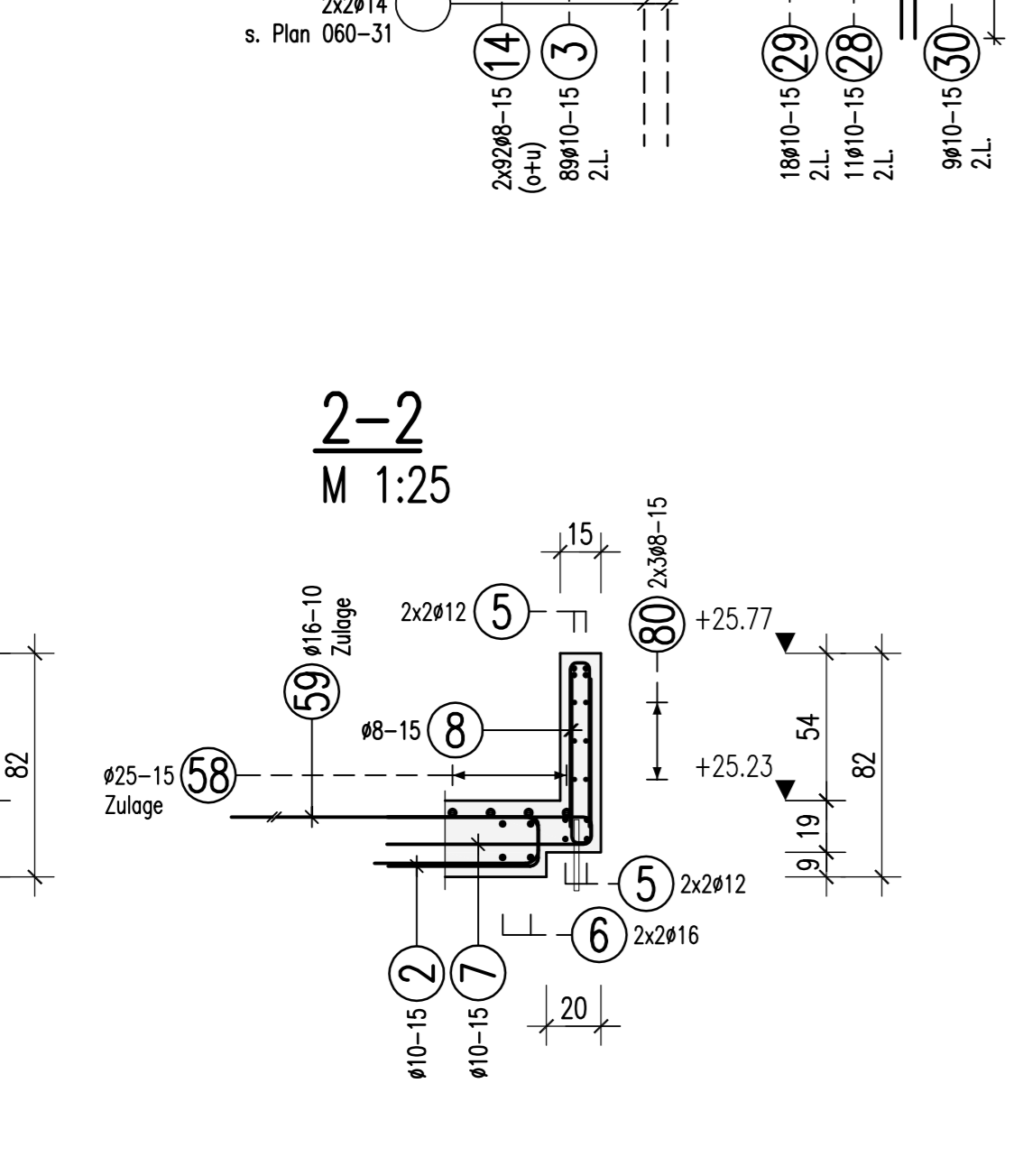
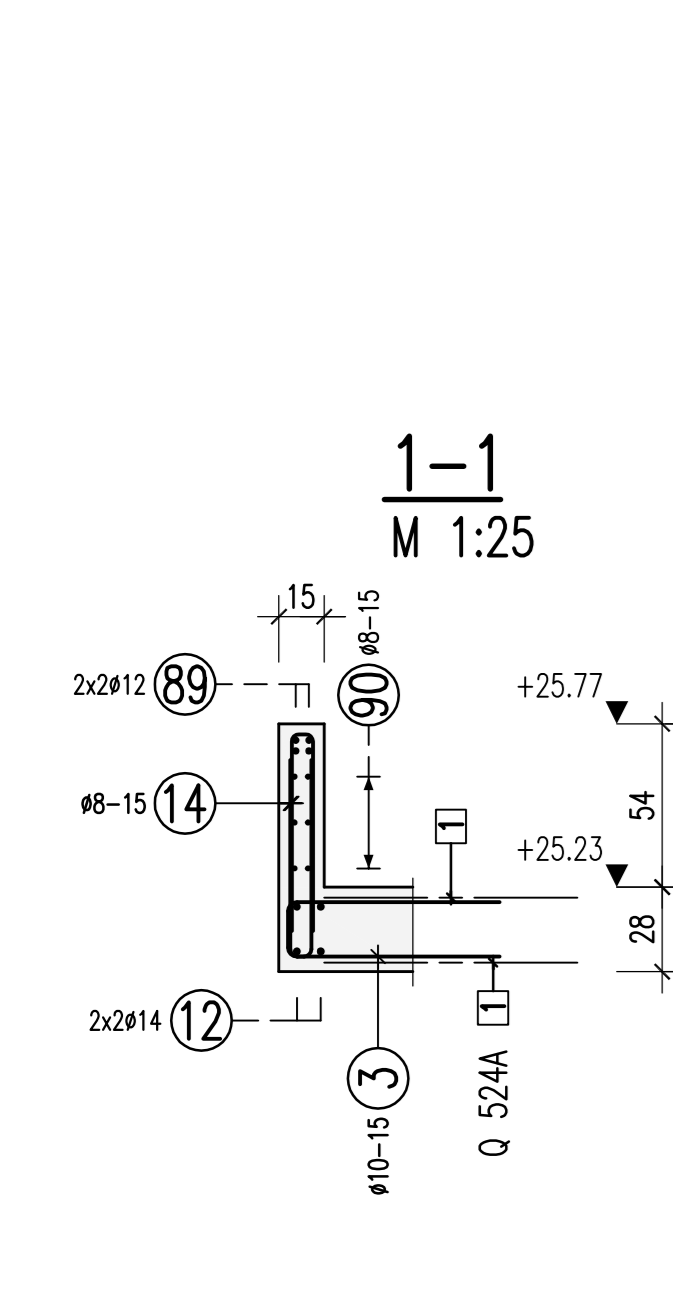
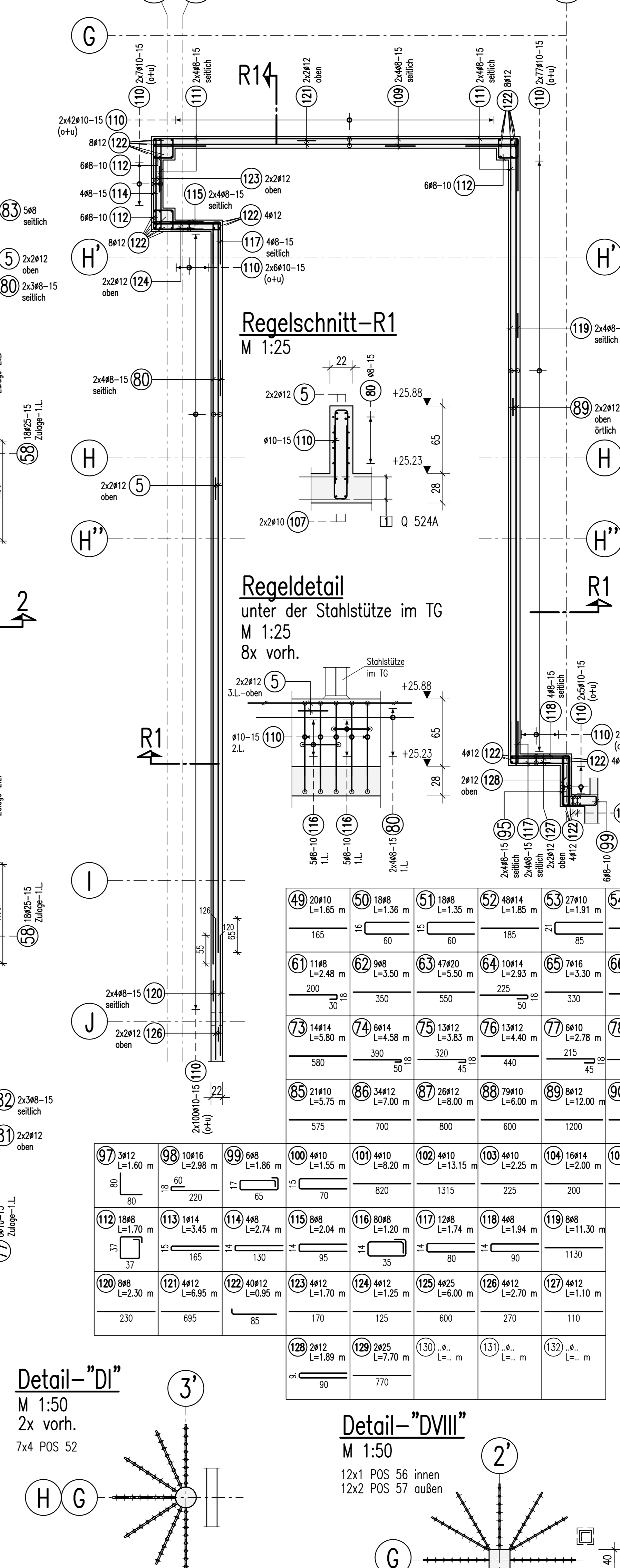
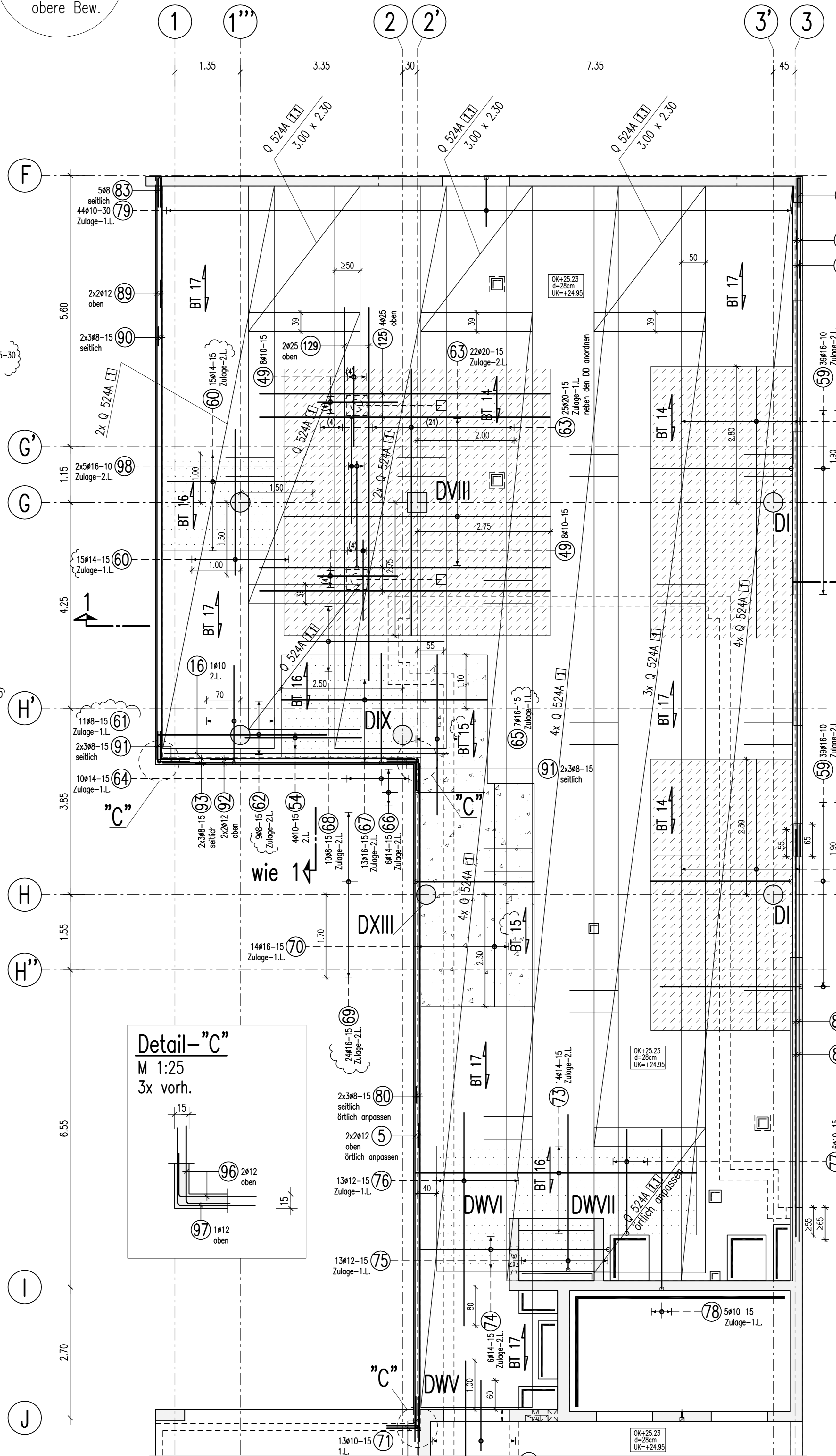
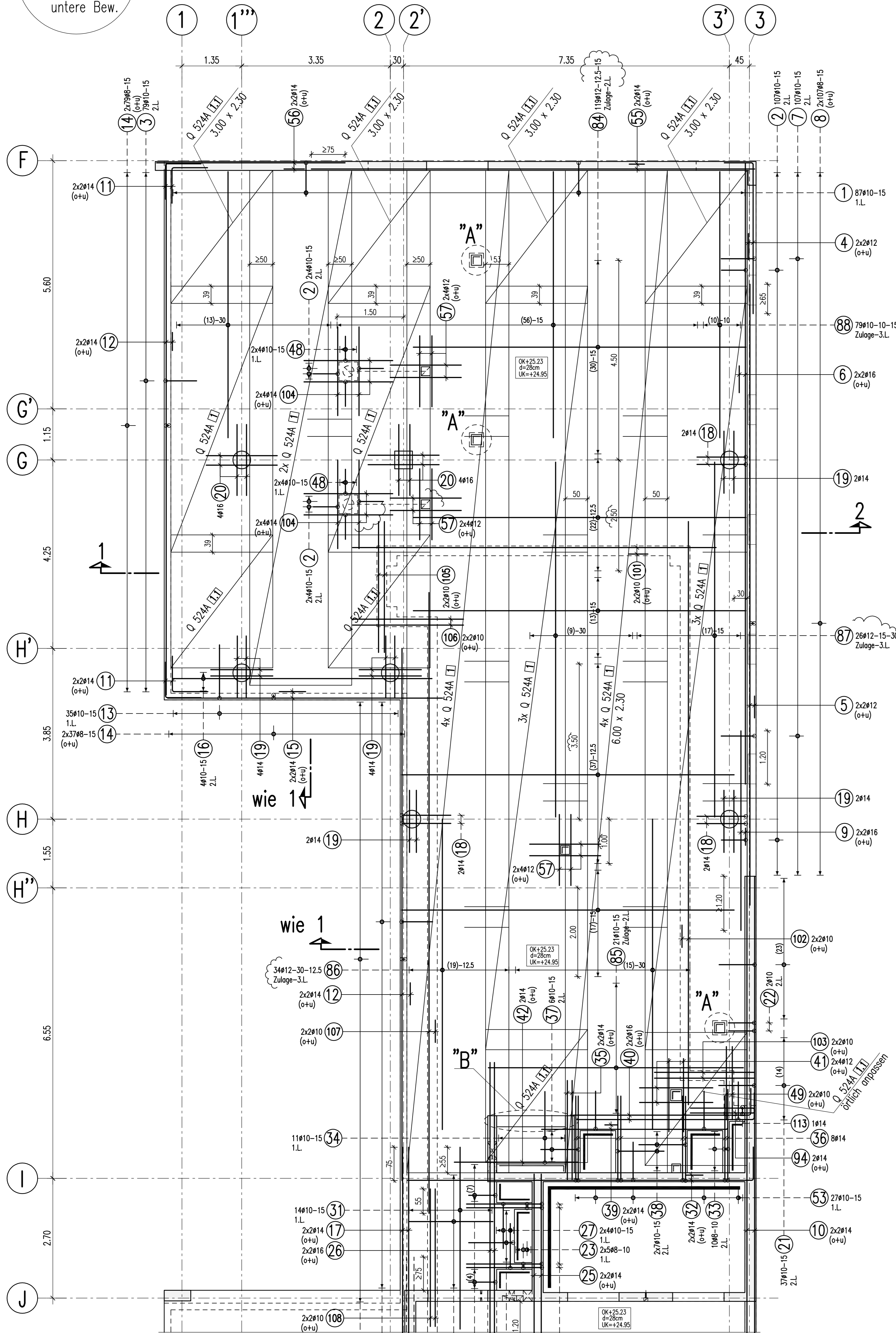
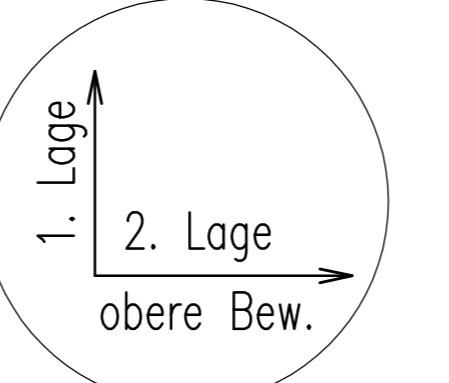
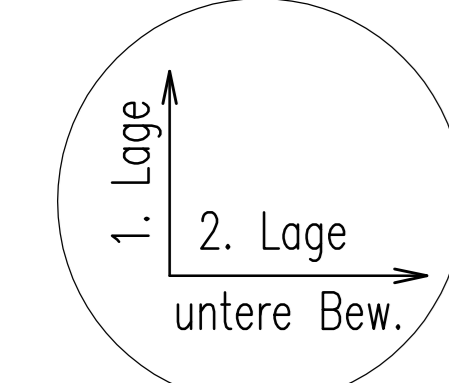
STAB: U

MAßSTAB: 1:50

DETAIL: 6. OBERGESCHOSS

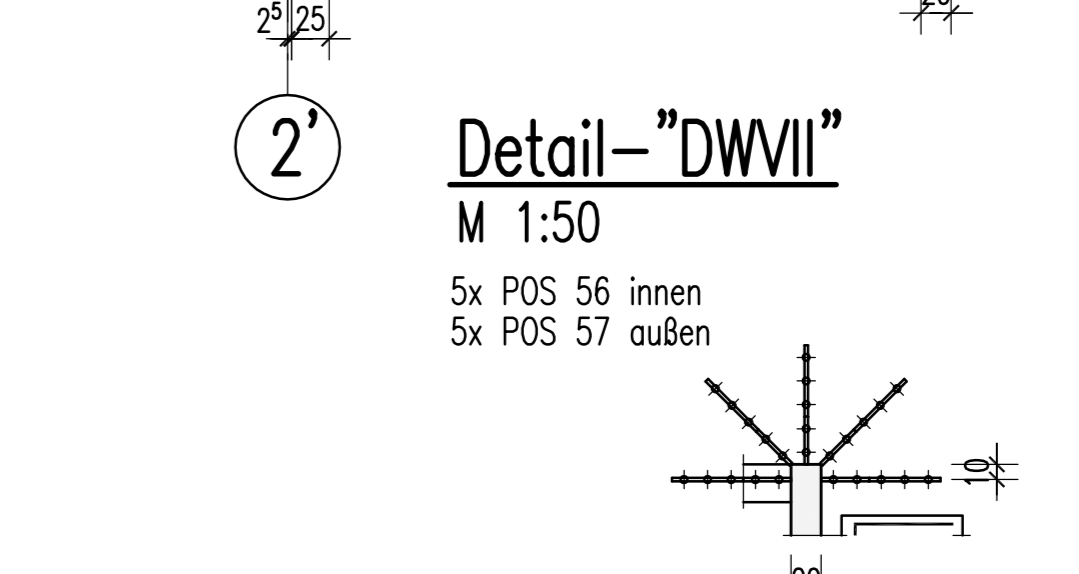
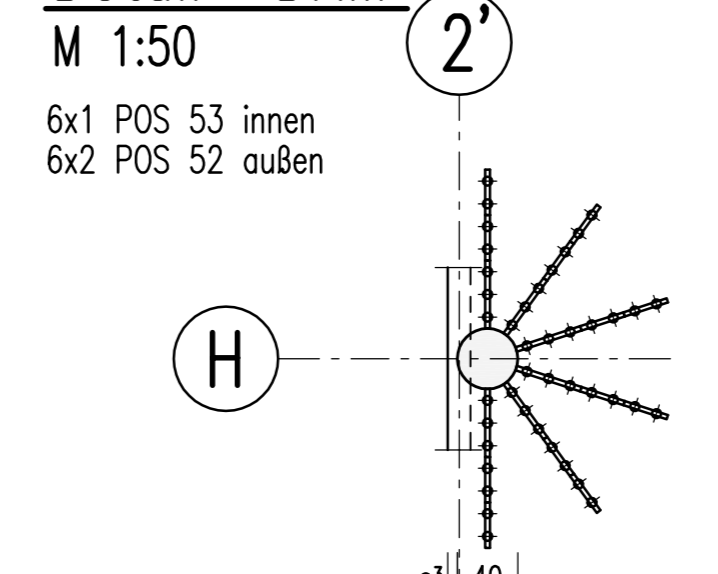
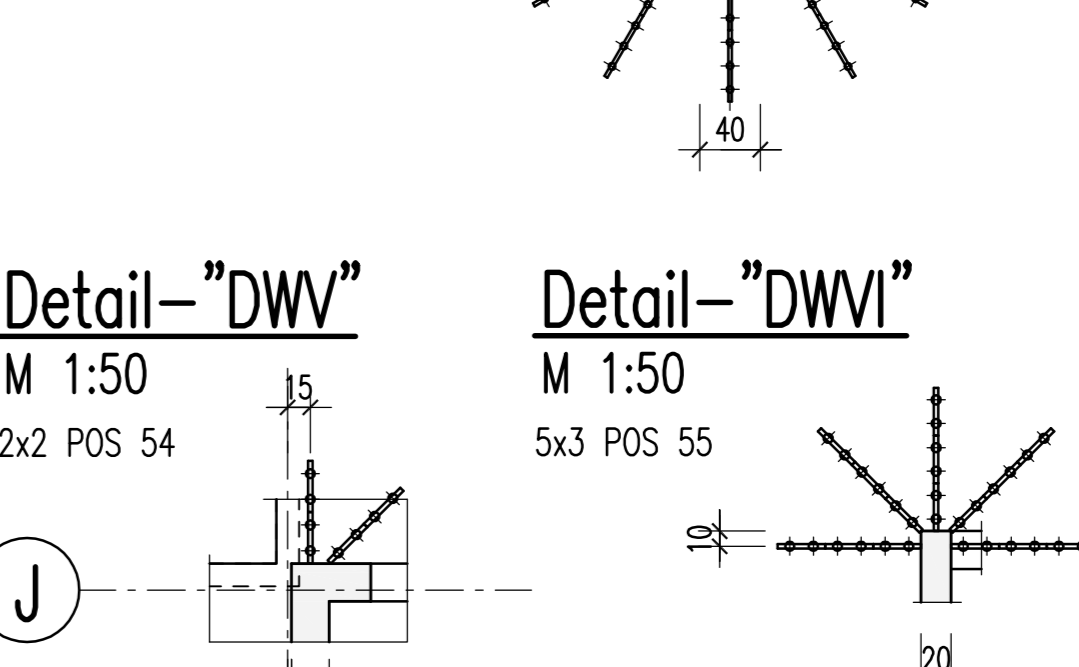
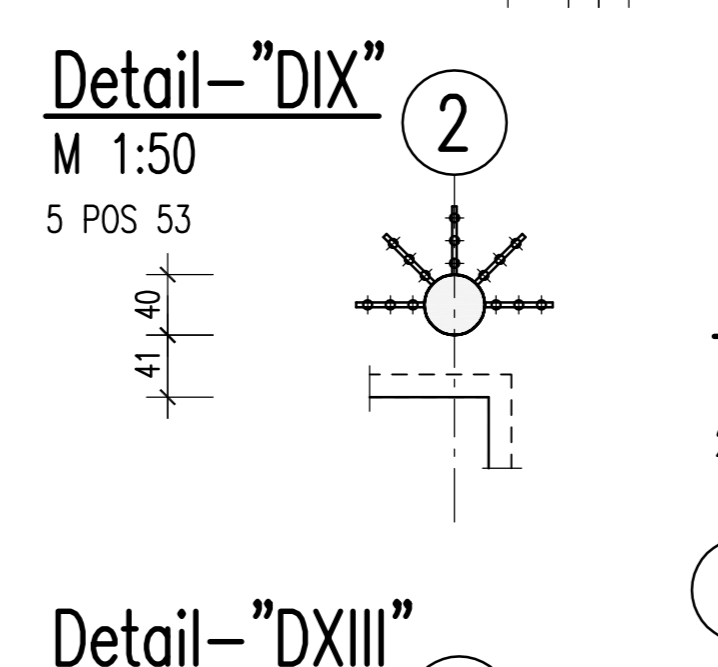
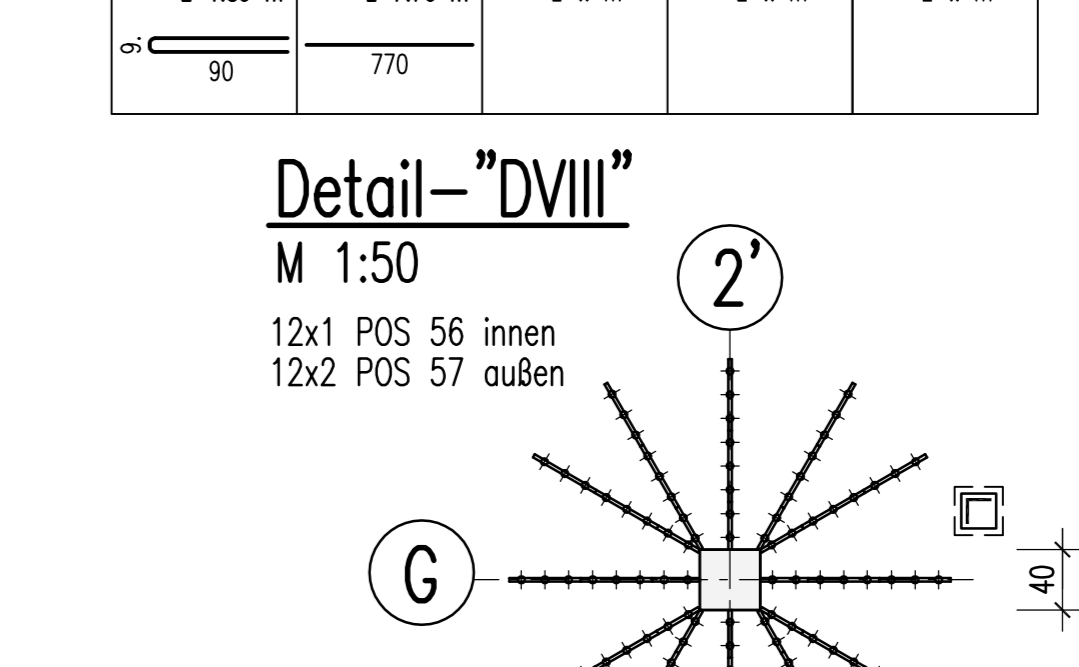
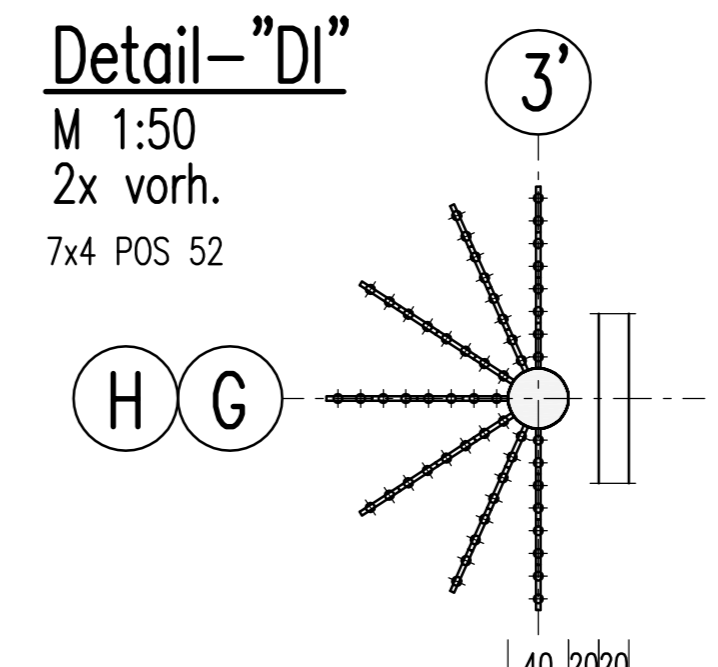
Decke ü 6.OG, u.+o. Bewehrung, Achse 1-3/F-J

BEWEHRUNGSPLAN: 3



- Abstandhalter**
d=28cm
- BT 17
 - BT 16
 - BT 15
 - BT 14

- Dübelleisten**
- Pos-52 HDB-16/215-2/300 (75/150/75)
 - Pos-53 HDB-16/215-3/450 (75/150/150/75)
 - Pos-54 HDB-14/215-2/340 (85/170/85)
 - Pos-55 HDB-14/215-2/320 (80/160/80)
 - Pos-56 HDB-12/215-2/320 (80/160/80)
 - Pos-57 HDB-12/215-3/480 (80/160/160/80)



Unterstützungskörbe DBV
Vorlageanordnung (Deckendraufstütz)

Stützhöhe	Abstand	Stützfläche
h	b	A
h	b	A
h	b	A

Abstandhalter: DBV-BT

Abstandhalter	Anzahl der Körbe	Abstand der Körbe	Bezeichnung
BT 17	10	BT 15	
BT 16	44	BT 14	