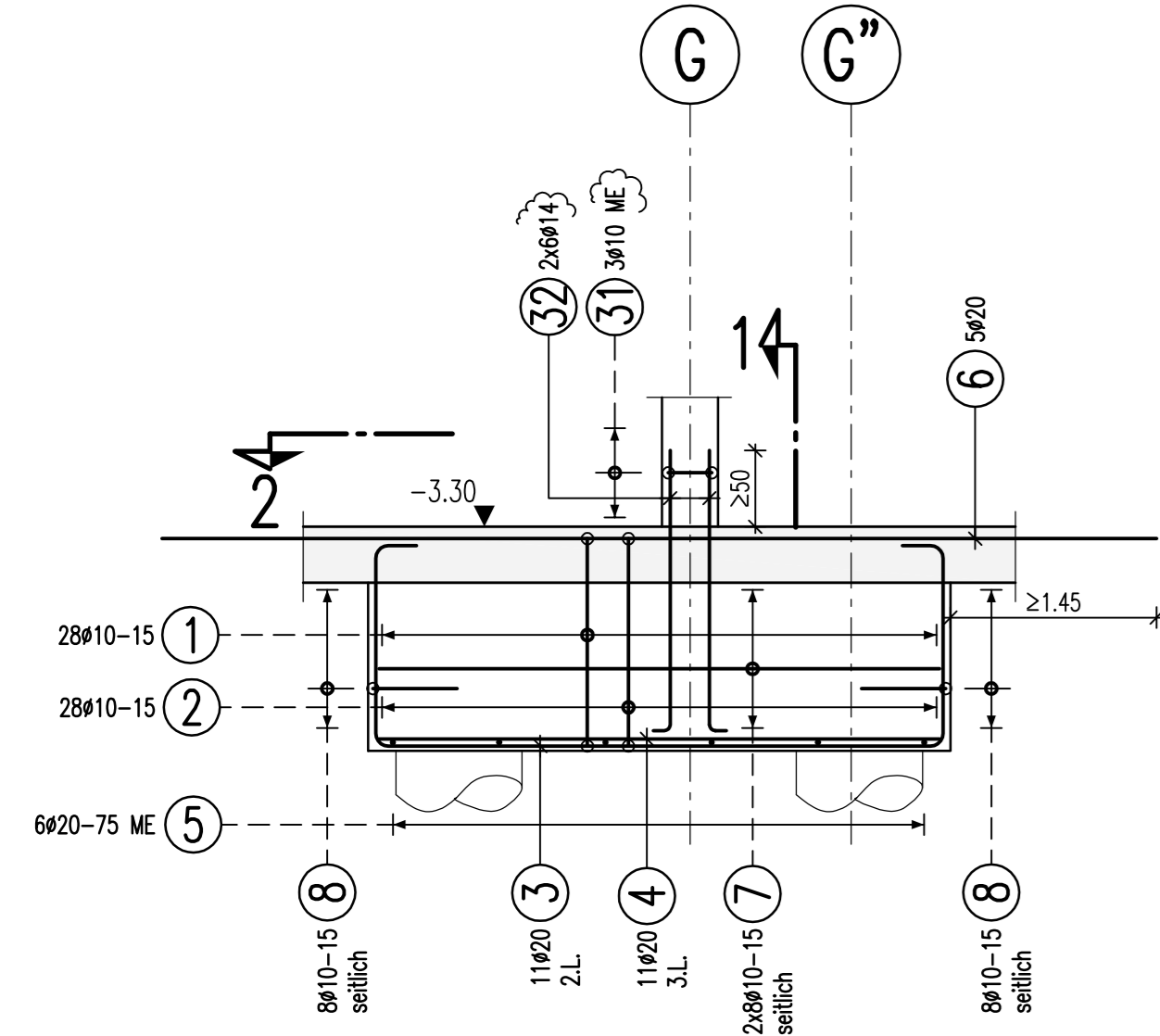
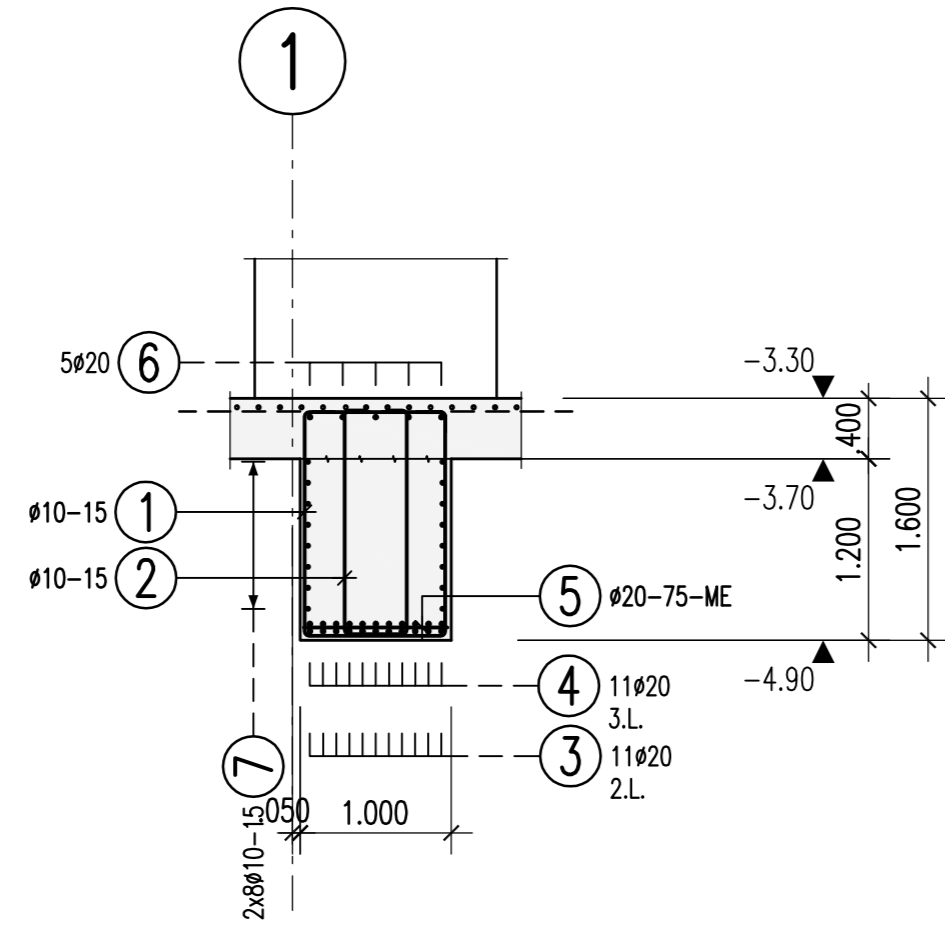


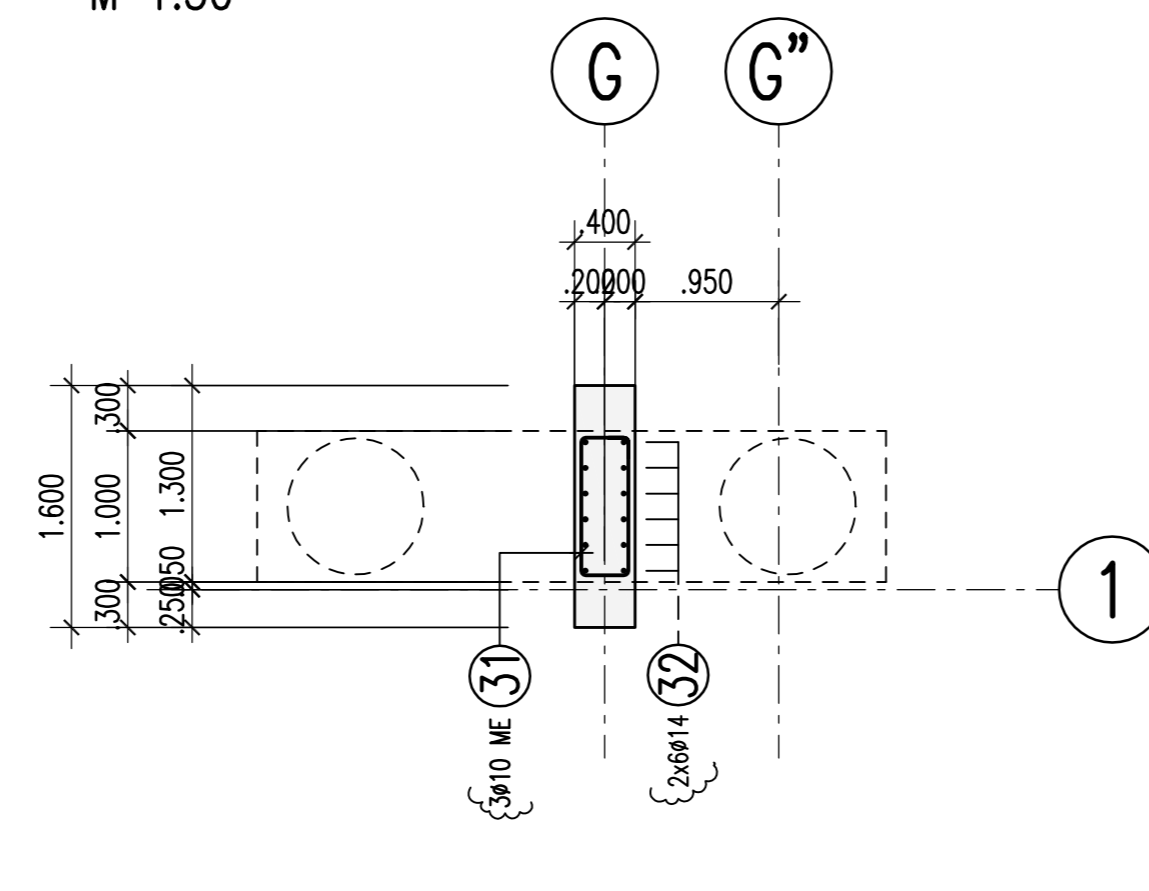
Pfahlkopfbalken Typ 1
b/h 100/160cm
M 1:50



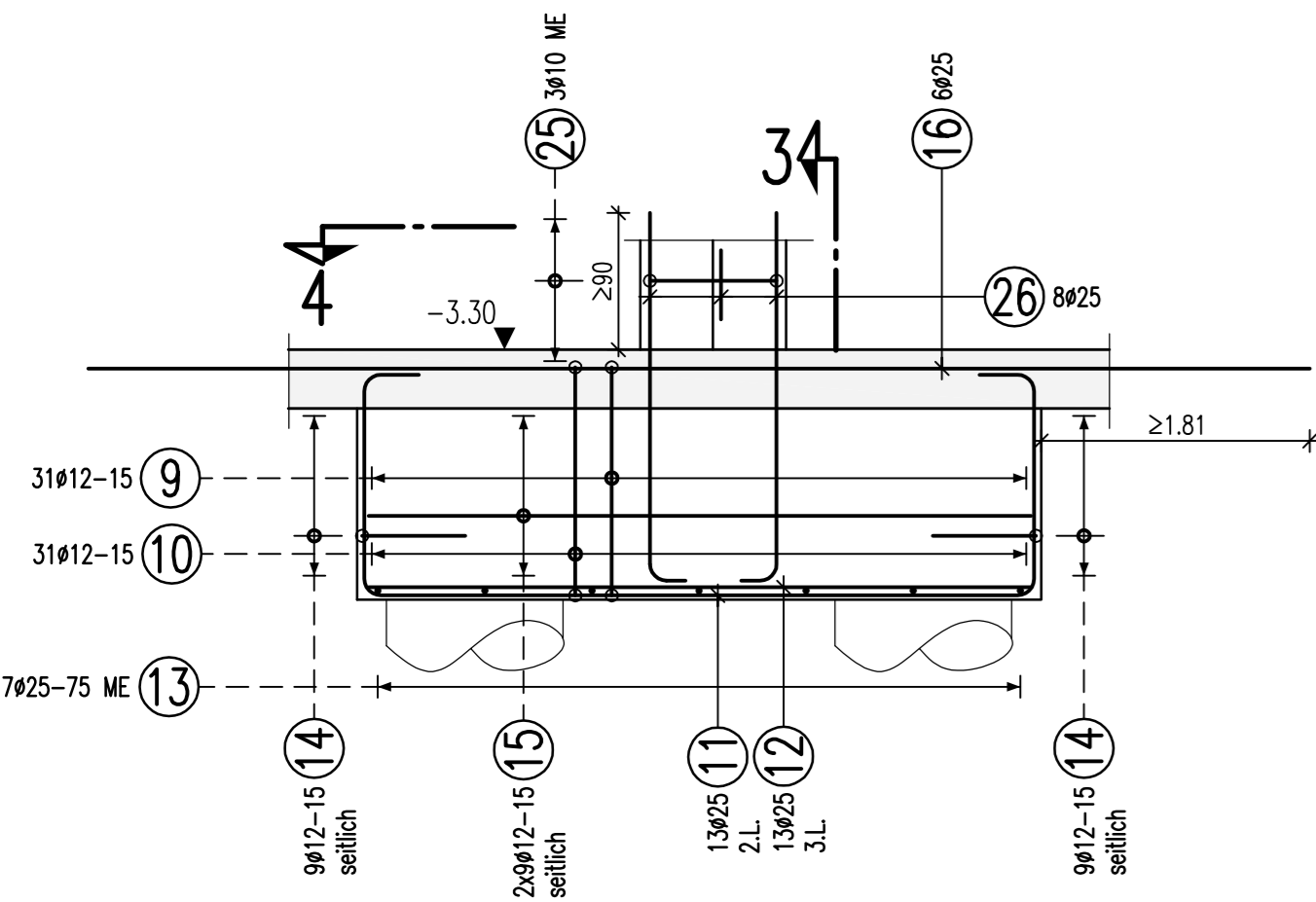
Schnitt 1-1
M 1:50



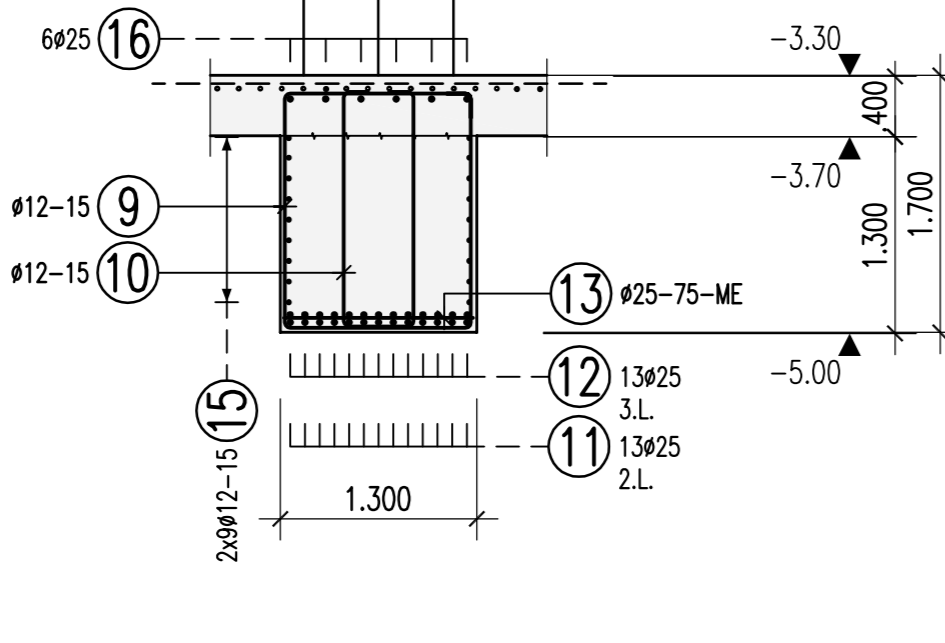
Schnitt 2-2
Anschlussbewehrung
Stütze-701
M 1:50



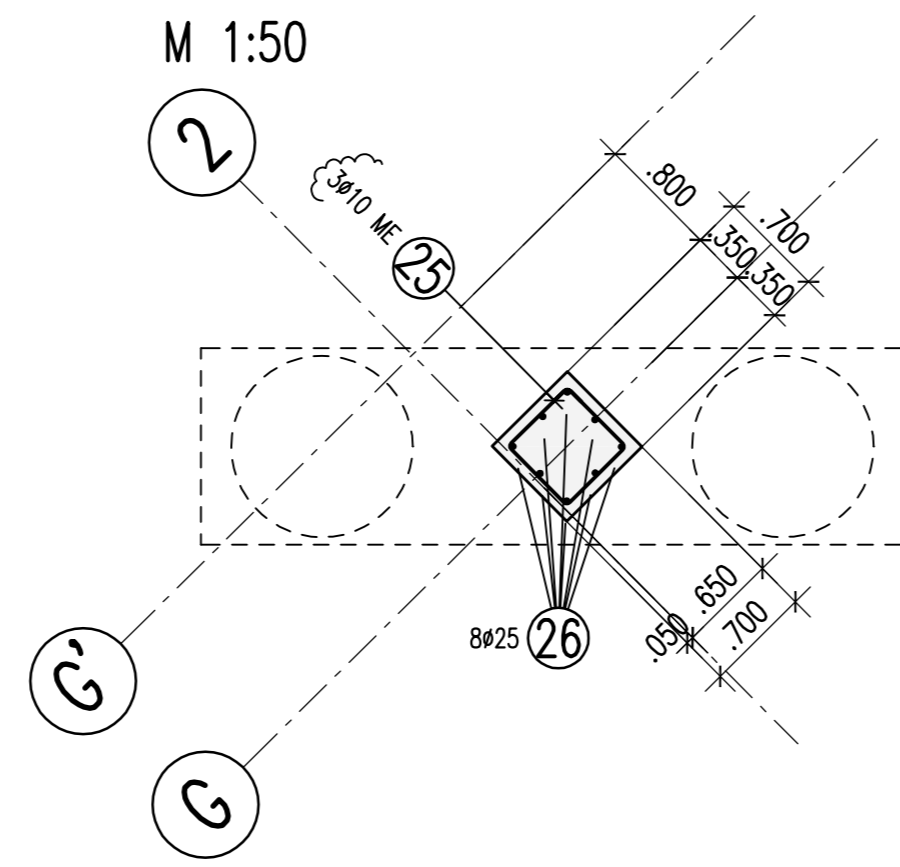
Pfahlkopfbalken Typ 2
b/h 130/170cm
M 1:50



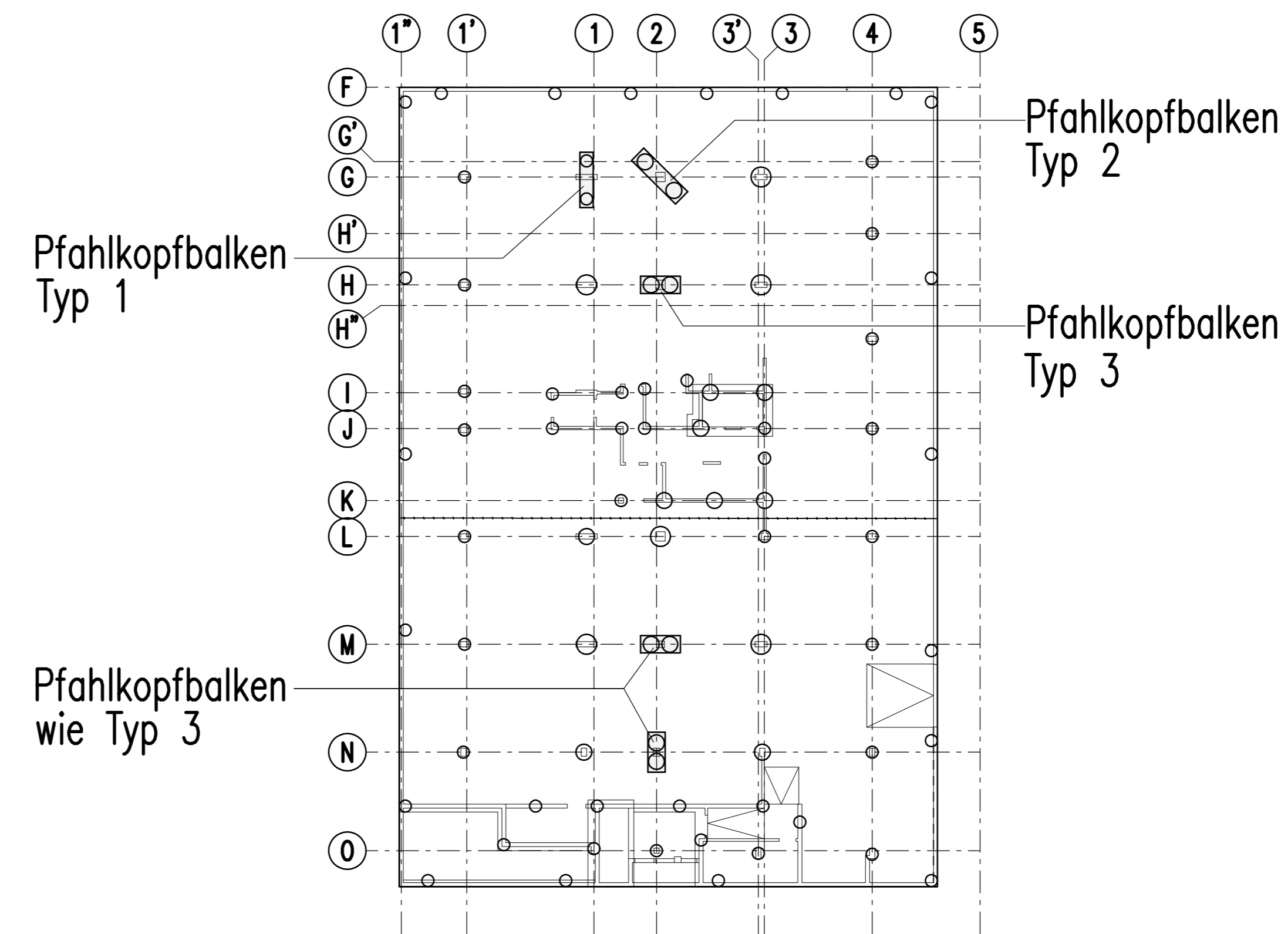
Schnitt 3-3
M 1:50



Schnitt 4-4
Anschlussbewehrung
Stütze-713
M 1:50



ÜBERSICHT:



BIEGE- UND VERLEGEANWEISUNG

gemäß DIN EN 1992-1-1/Nz:2011-01 Tabelle NA.8.1 DE

Stabkrümmungen: $d_s = 20 d_n = \text{Normalfall}$

Mindestwerte der Betondeckung rechtwinklig zur Biegeebene		Stab ϕ in mm	4 d_s
>10cm, >7d _s	>5cm, >3d _s		
10 d_n	15 d_n	≥ 20	7 d_s

Alle Maße der Betonstahlsätze sind Außenmaße!

Bauart	Expositionsklasse		Druckfestigkeitsklasse	Betondeckung c _n (mm)		
	außen/unten	innen/oben		außen/unten	innen/oben	seitlich
Pfahlkopfbalken	XC2	XC2	C 30/37 WU	35	35	35
Stützen im UG	XC3	XC3	c 30/37 aa c 30/30	55	55	55

Dieser Plan ist nur gültig in Verbindung mit:
Schauplan: 5_TSC_U_G_BPO_01_F05_3_e
5_TSC_U_G_BPO_02_F06_3_e

20.07.2016

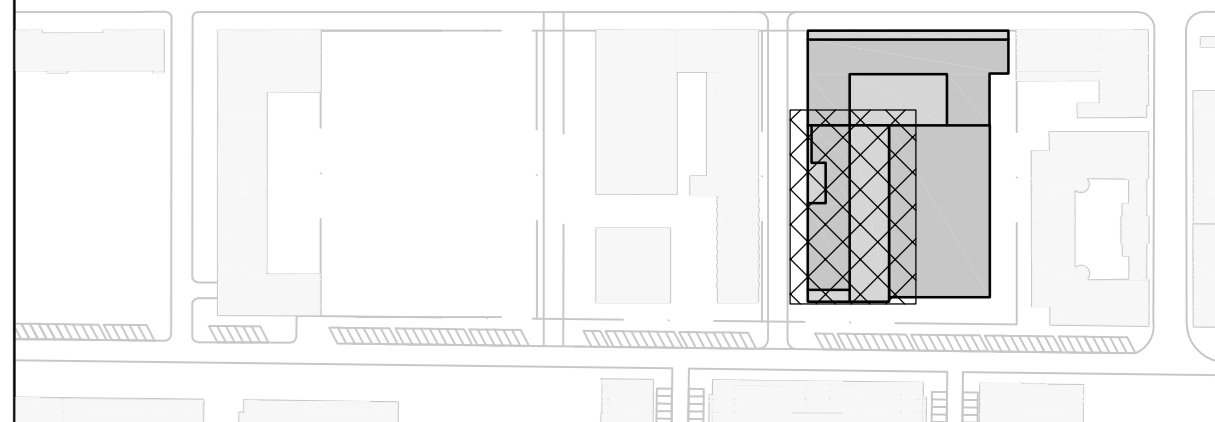
1) 28#10 L=5,08 m	2) 28#10 L=5,63 m	3) 11#20 L=7,89 m	4) 11#20 L=4,00 m	5) 6#20 L=0,95 m	6) 5#20 L=7,10 m
7) 16#10 L=4,00 m	8) 16#10 L=2,11 m	9) 31#12 L=3,38 m	10) 31#12 L=3,88 m	11) 13#25 L=6,29 m	12) 13#25 L=4,50 m
13) 7#25 L=2,25 m	14) 18#12 L=4,50 m	15) 18#12 L=3,30 m	16) 6#25 L=0,26 m	17) 6#10 L=3,25 m	18) 6#10 L=3,25 m
19) 4#20 L=5,92 m	20) 4#20 L=2,85 m	21) 15#20 L=1,25 m	22) 4#10 L=2,41 m	23) 4#10 L=2,85 m	24) 14#20 L=6,00 m
25) 3#10 L=2,46 m	26) 6#25 L=2,74 m	27) 3#10 L=2,50 m	28) 12#20 L=2,24 m	29) 6#10 L=1,82 m	30) 16#28 L=2,57 m
31) 6#10 L=2,70 m	32) 12#14 L=2,12 m	33) .s. L=.. m	34) .s. L=.. m	35) .s. L=.. m	36) .s. L=.. m
37) .s. L=.. m	38) .s. L=.. m	39) .s. L=.. m	40) .s. L=.. m	41) .s. L=.. m	42) .s. L=.. m
43) .s. L=.. m	44) .s. L=.. m	45) .s. L=.. m	46) .s. L=.. m	47) .s. L=.. m	48) .s. L=.. m

Freigabe
Am 29.07.2016 vom
Prüfingenieur freigegeben.

Nr.	Zeichnung	Datum	Änderung
1	2P	01.08.2016	Prüfingenieur übernommen, Nach Schälen Index "I" überarbeitet, siehe Änderungsprotokoll
2	2P	11.07.2016	Änderungen übernommen, Nach Schälen Index "I" überarbeitet, siehe Änderungsprotokoll

5 | T | BW | U | D | BPO | 01 | 000 | 3 | b

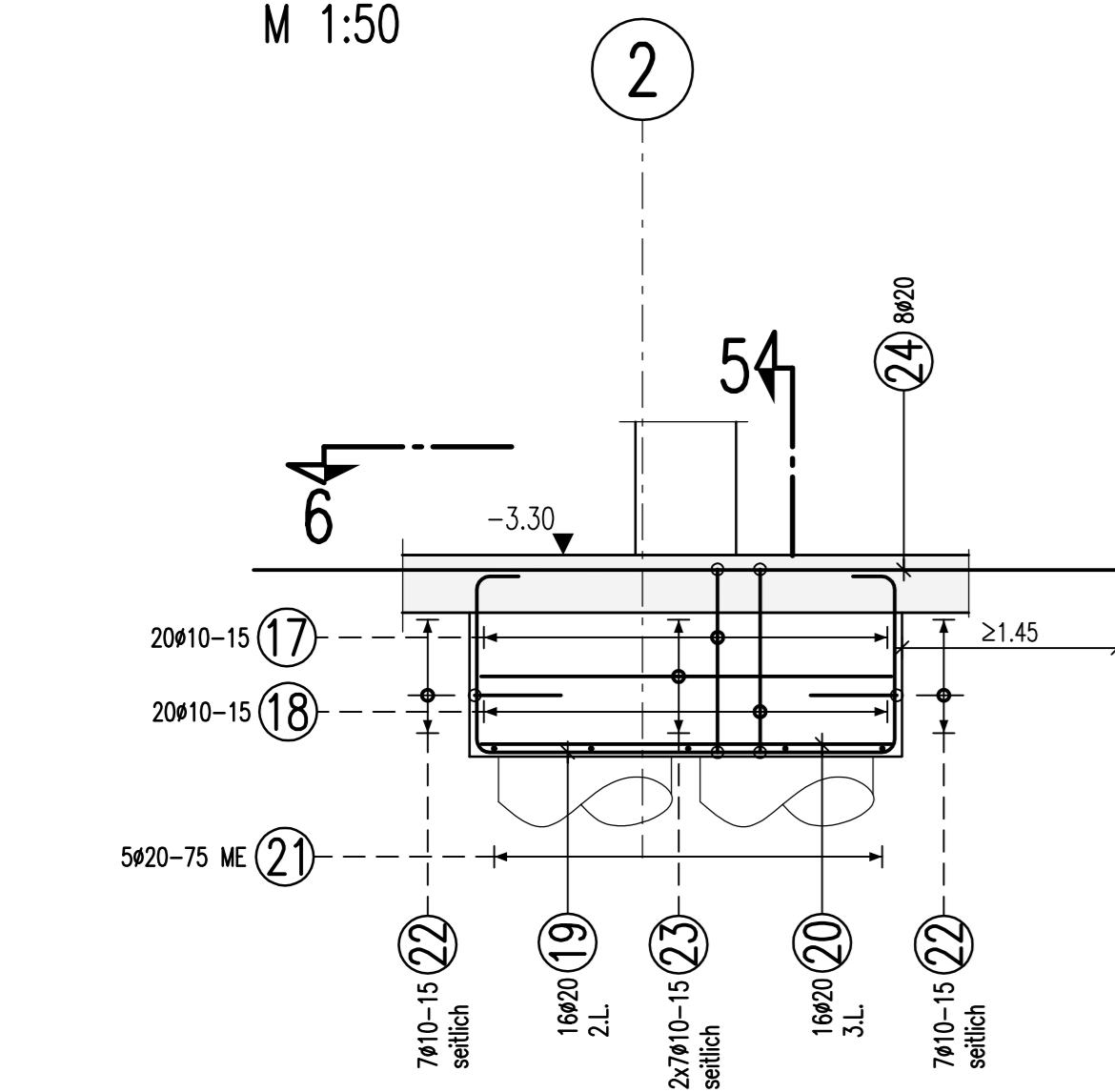
±0.00 = +98.40 üNN



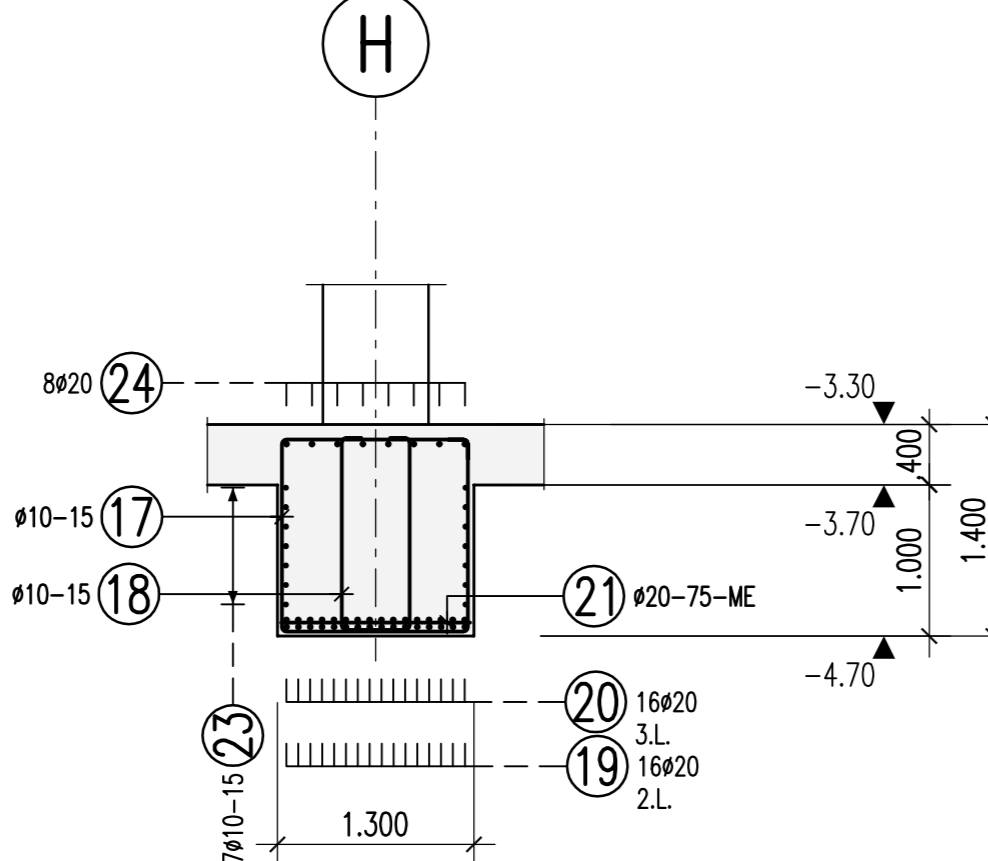
PROJEKT: **ERRICHTUNG EINES GEBÄUDES MIT WERKSTATT MIT AUSSTELLUNGSFLÄCHE UND BÜROANLAGE UND EINER TIEFGARAGE MIT 64 STELLPLÄTZEN SOWIE 27 OBERERDISCHEN STELLPLÄTZEN, HANAUER LANDSTRASSE 150, FRANKFURT AM MAIN**

PROJEKTNUMMER	BLATTNUMMER	BLATTTITEL	MAßSTAB
43115-2	5	U	1:50
ZEICHNER	PRÜFER	REVISOR	
DETAIL	GRÜNDUNG	REVISOR	
PFAHLKOPFBALKEN, Achse 1"-4/F-N		REVISOR	
BEWEHRUNGSPLAN	3	000 b	

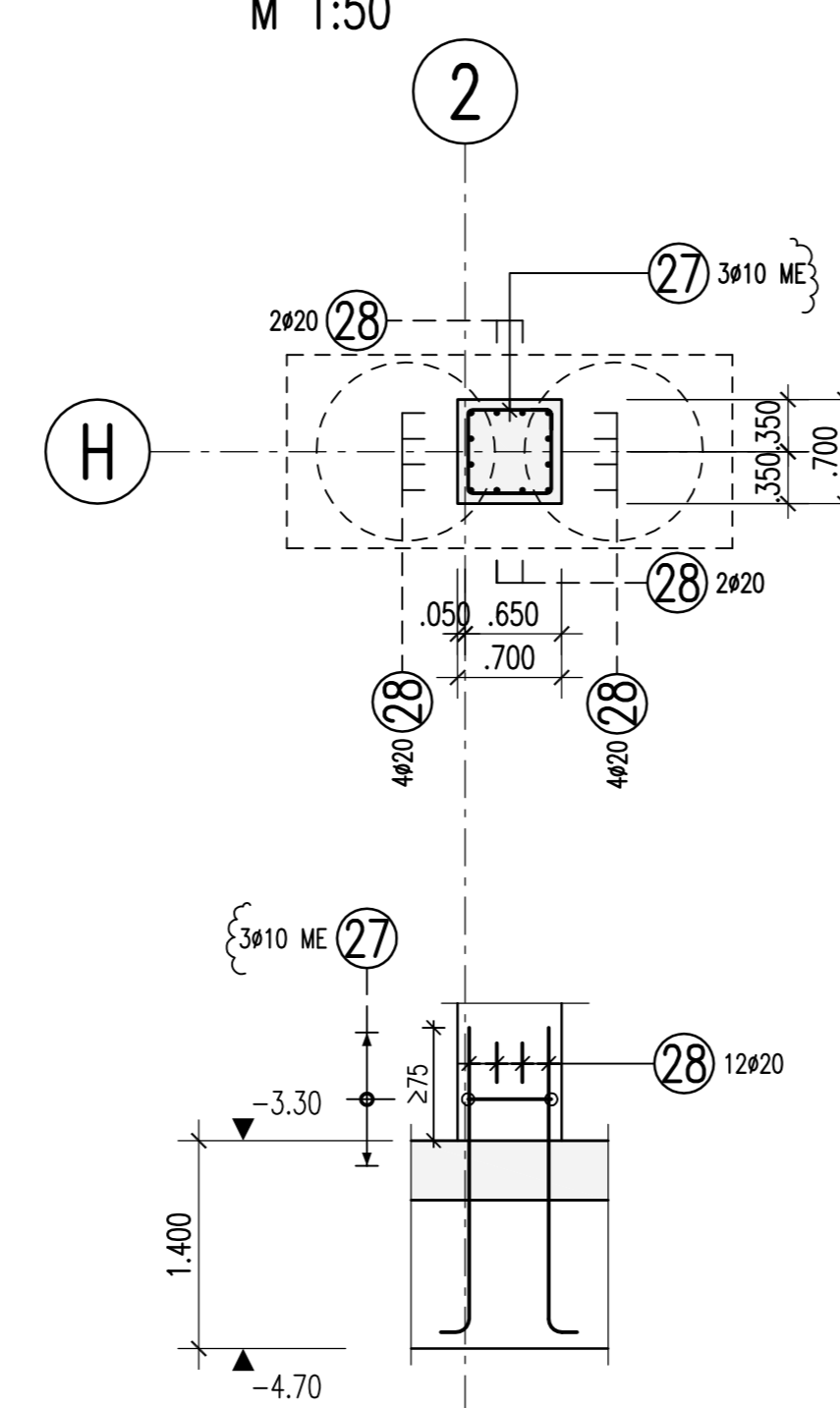
Pfahlkopfbalken Typ 3
b/h 130/140cm
3x vorh.
M 1:50



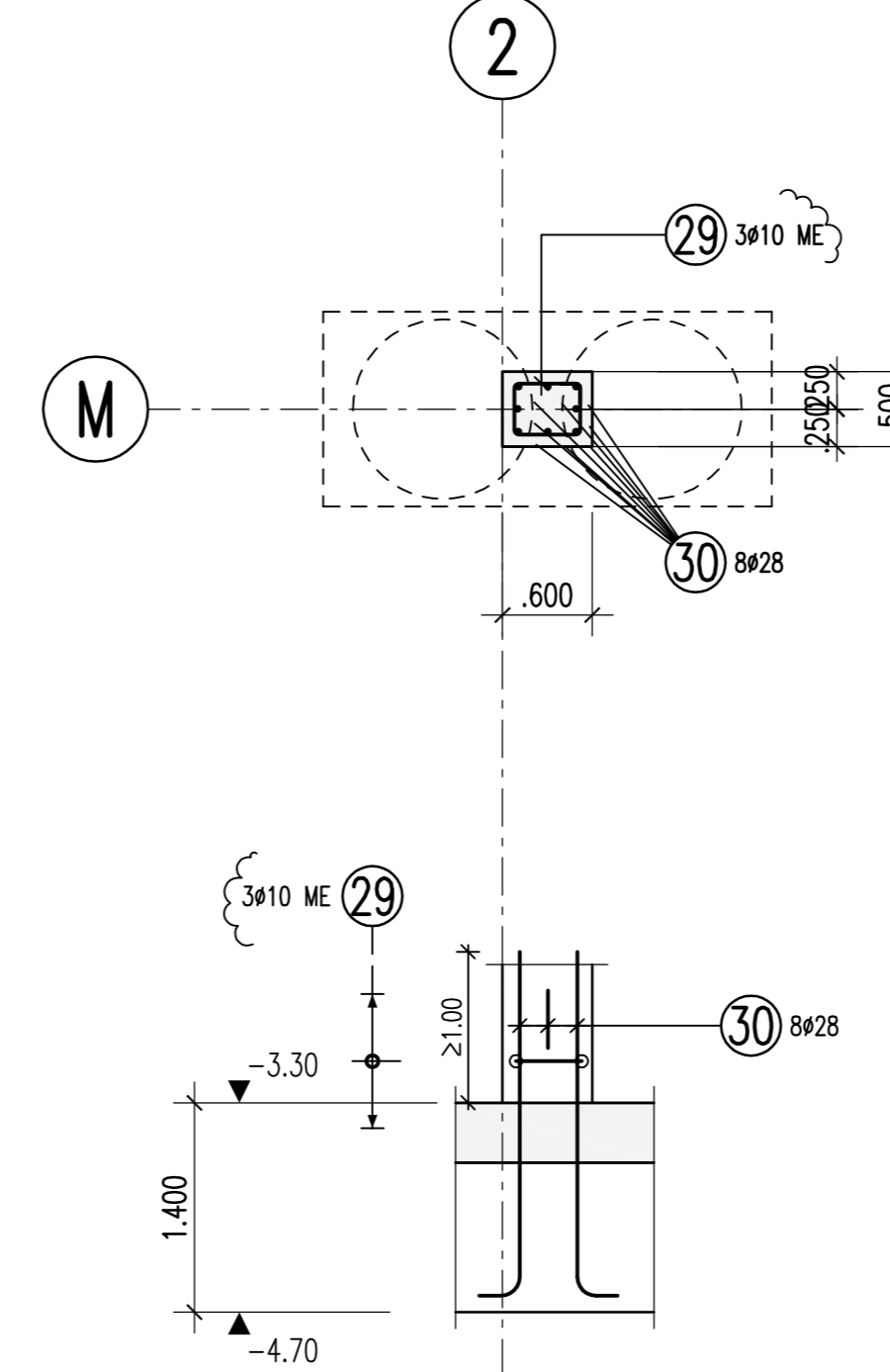
Schnitt 5-5
M 1:50



Schnitt 6-6
Anschlussbewehrung
Stütze-714
M 1:50



Anschlussbewehrung
Stütze-716
M 1:50



Anschlussbewehrung
Stütze-717
M 1:50

