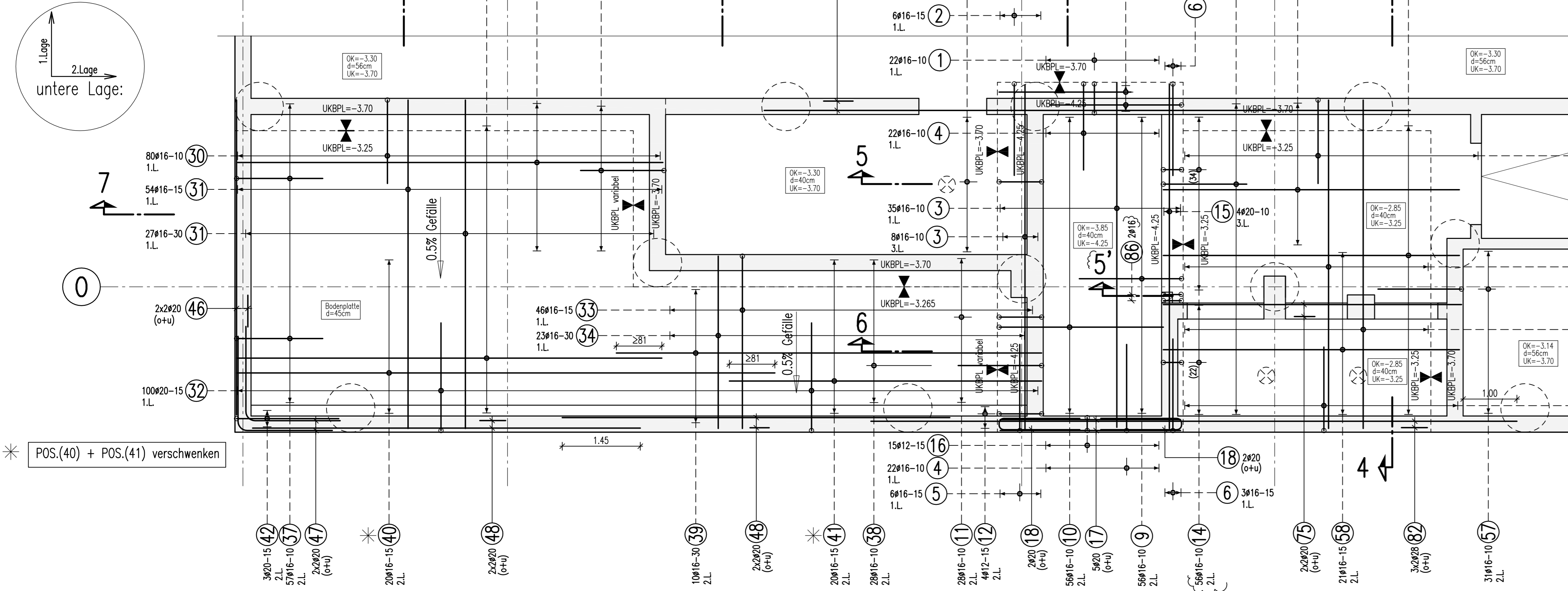


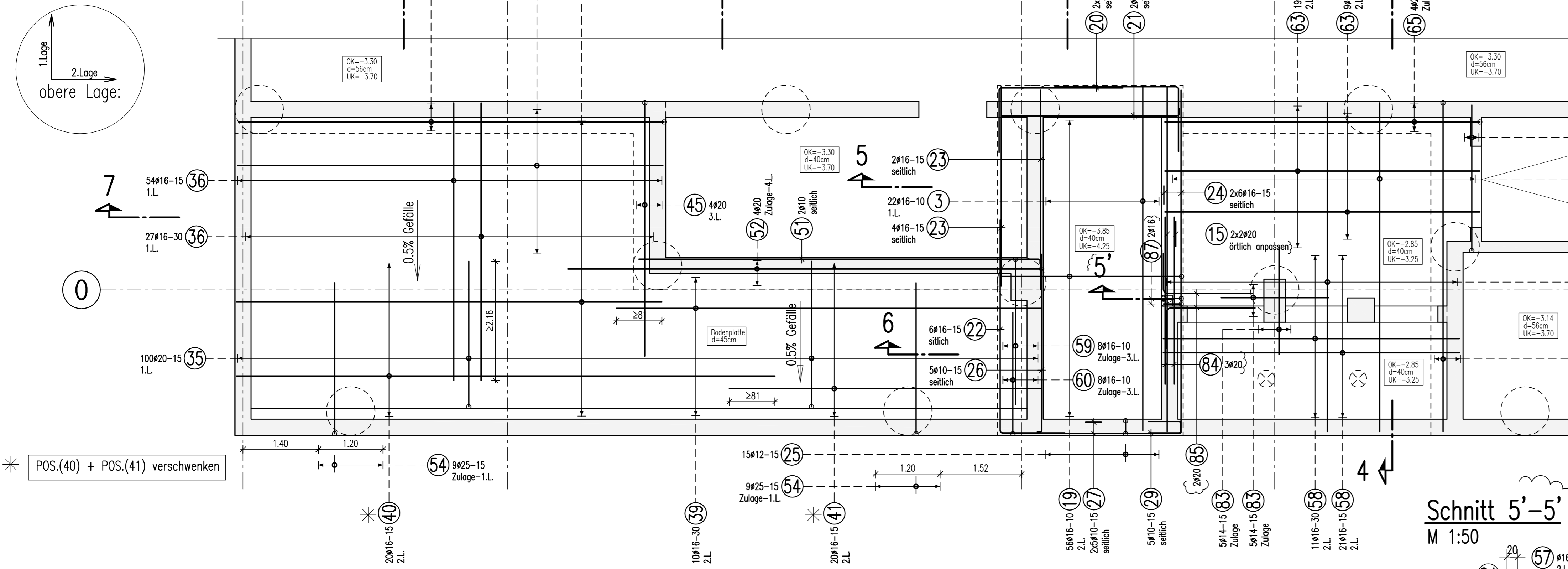
**Bodenplatte, BA2**

Achse 1'-2/0-N  
untere Bewehrung  
M 1:50



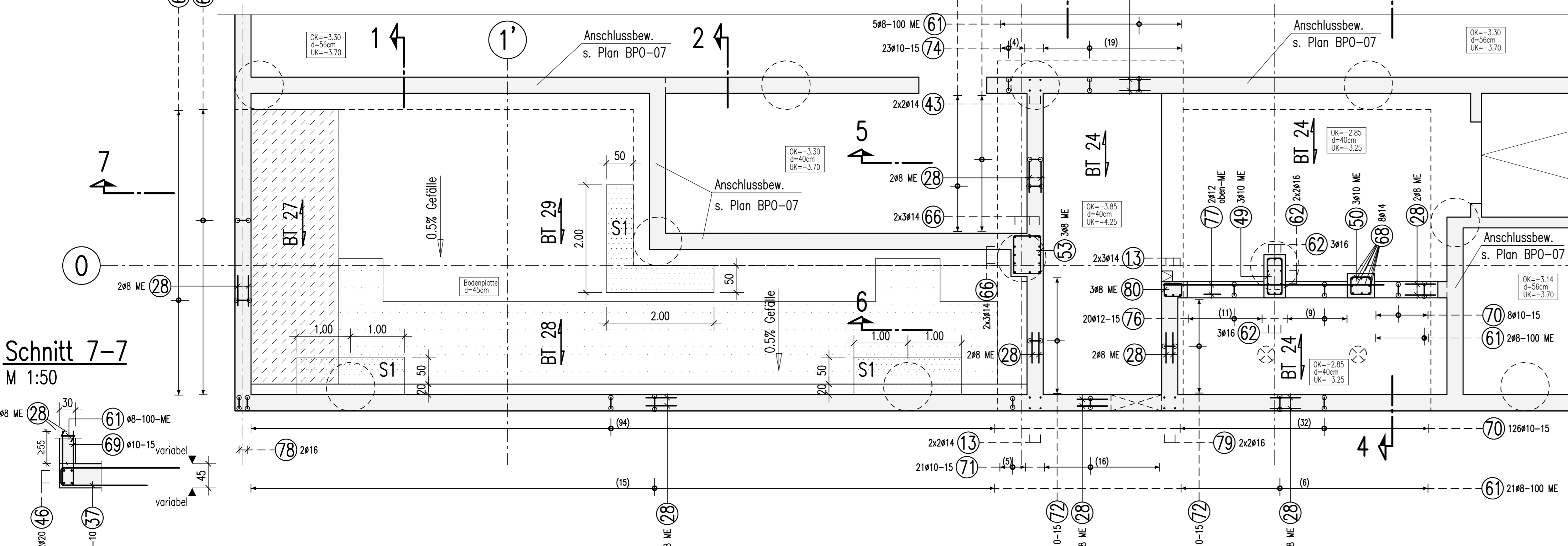
**Bodenplatte, BA2**

Achse 1'-2/0-N  
obere Bewehrung  
M 1:50



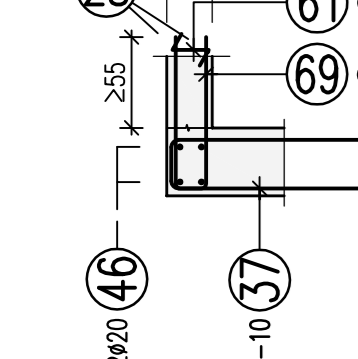
**Bodenplatte, BA2**

Achse 1'-2/0-N  
Anschlussbewehrung  
Abstandhalter  
M 1:50



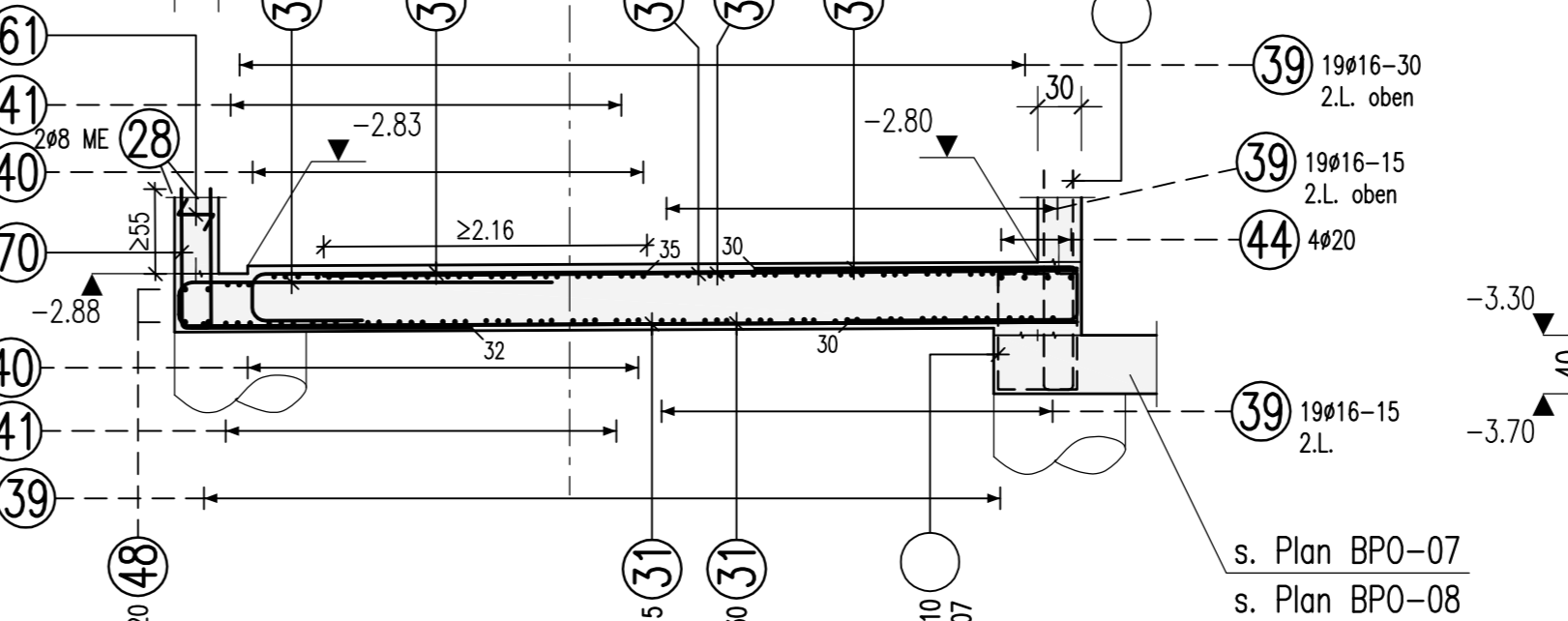
**Schnitt 7-7**

M 1:50



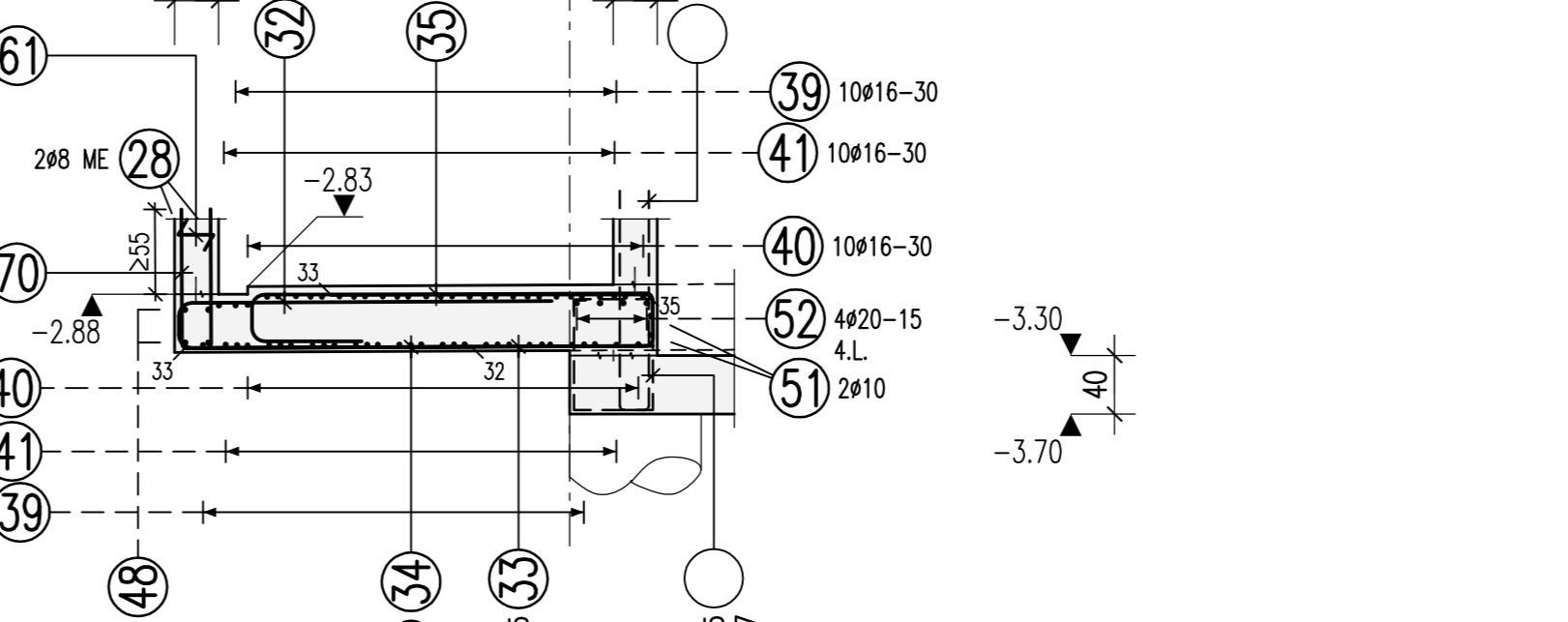
**Schnitt 1-1**

M 1:50



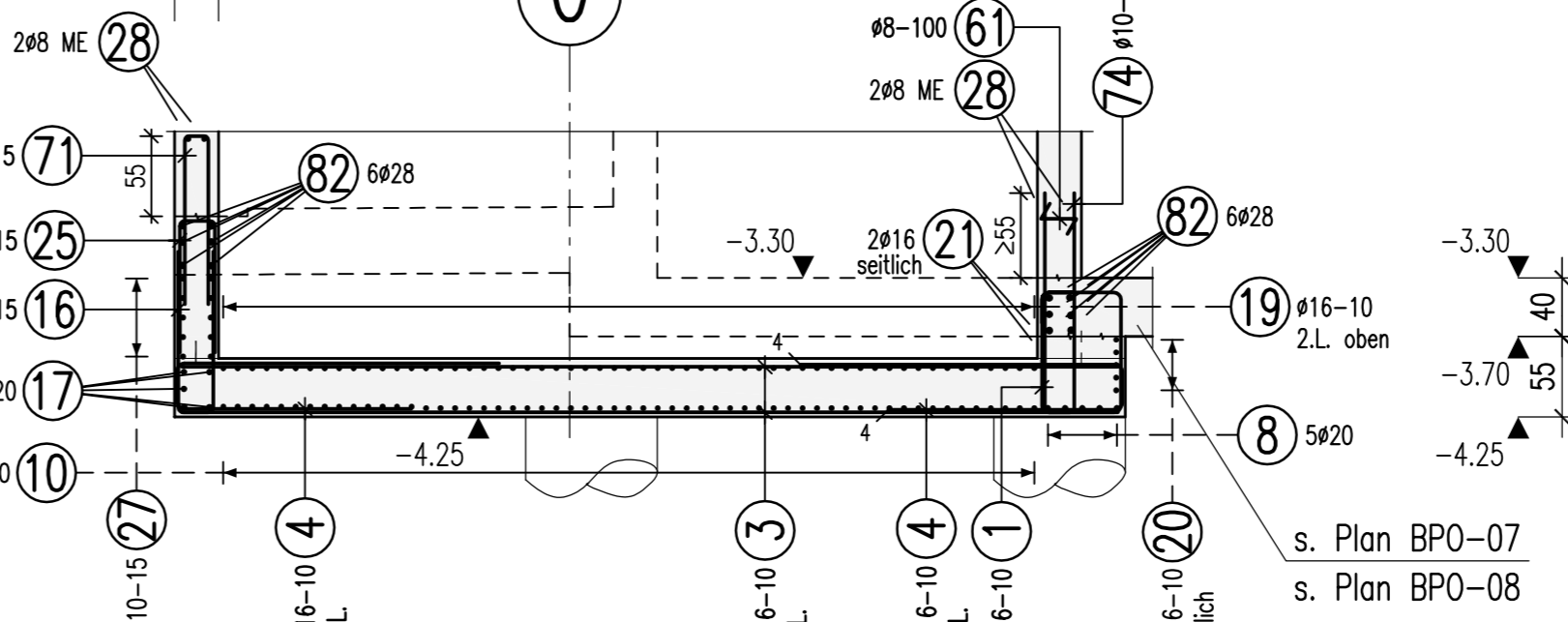
**Schnitt 2-2**

M 1:50



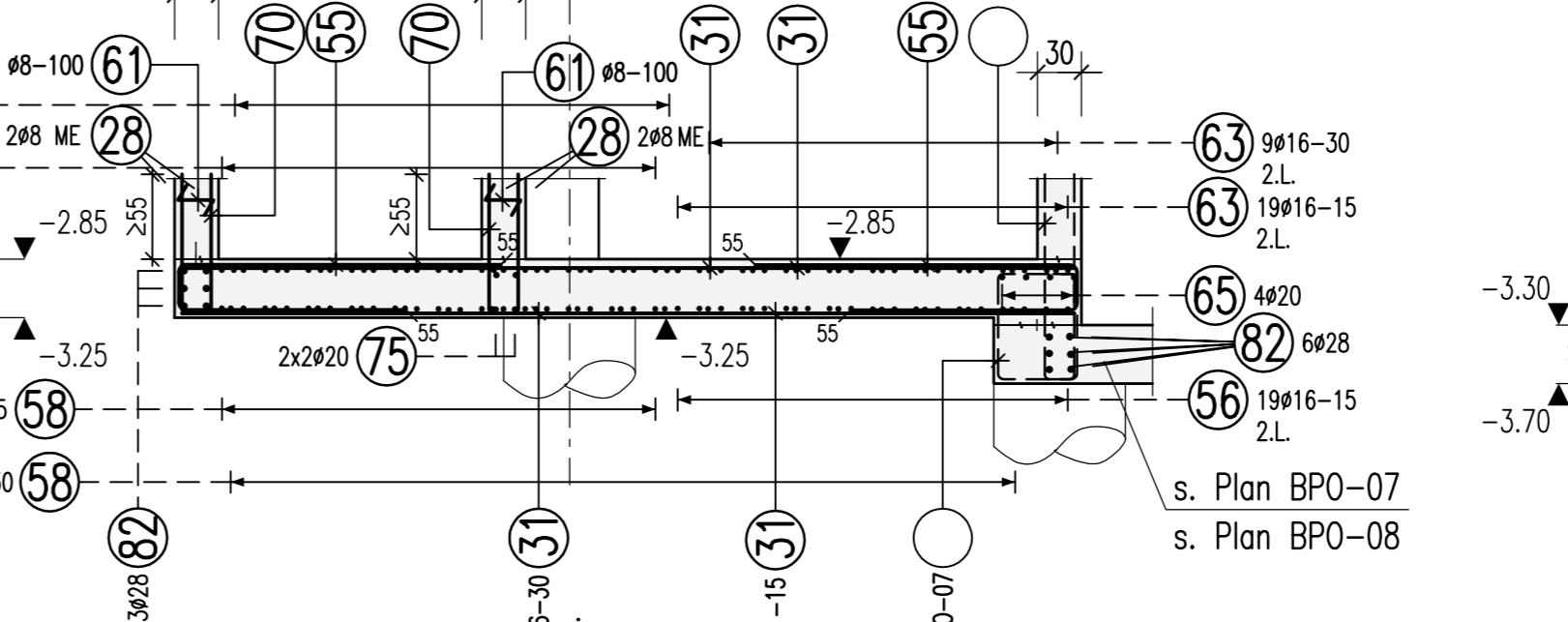
**Schnitt 3-3**

M 1:50



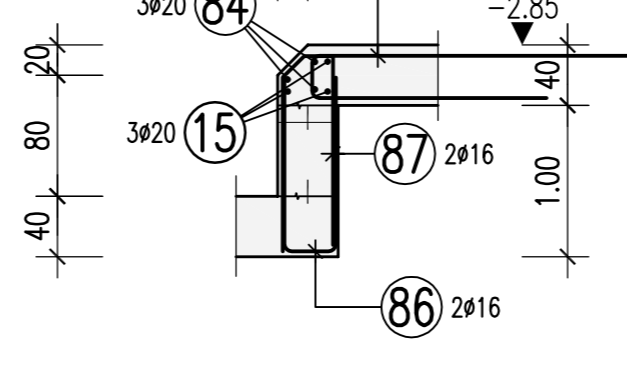
**Schnitt 4-4**

M 1:50



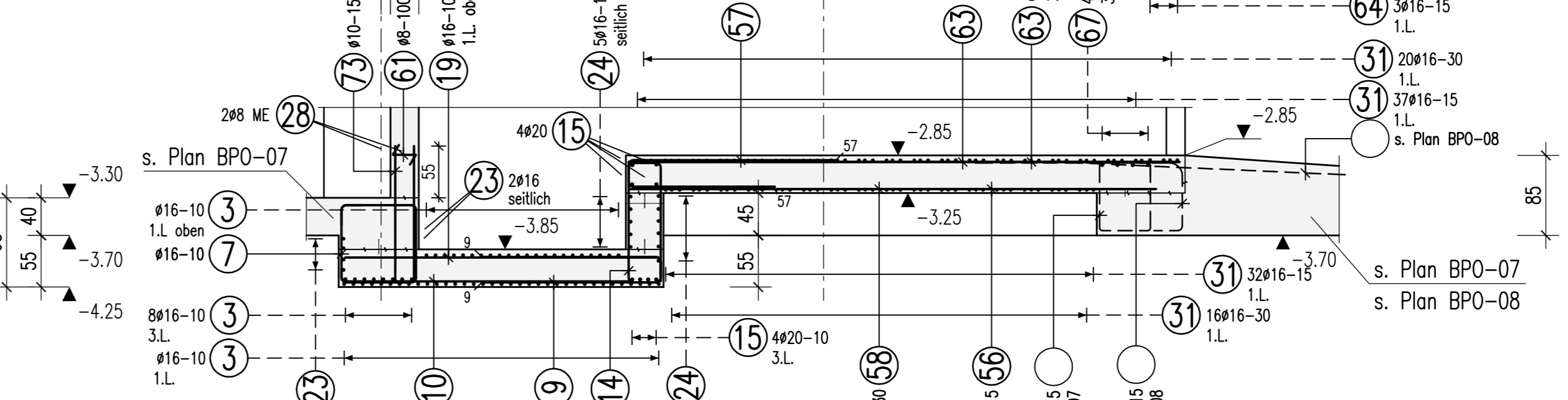
**Schnitt 5'-5'**

M 1:50



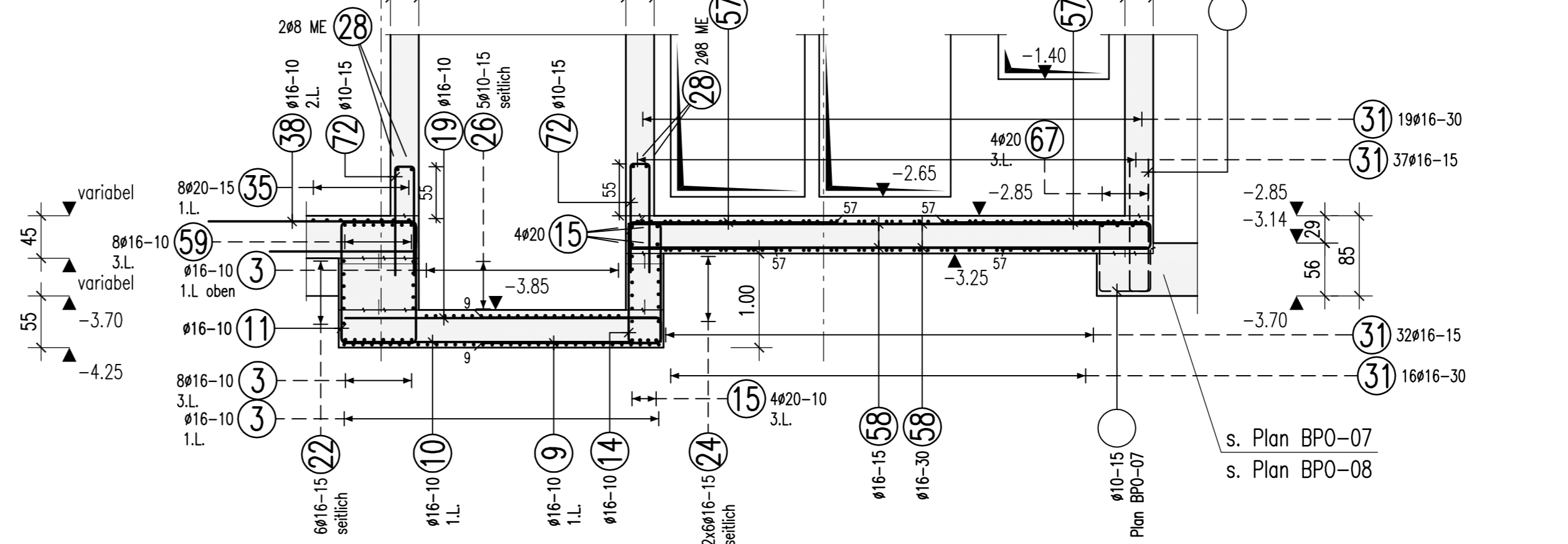
**Schnitt 5-5**

M 1:50



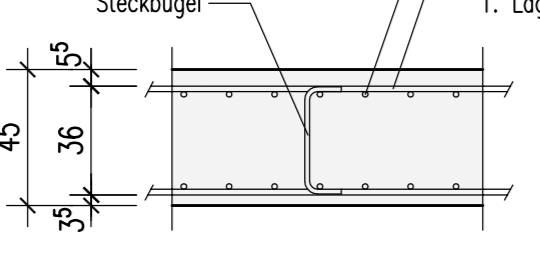
**Schnitt 6-6**

M 1:50



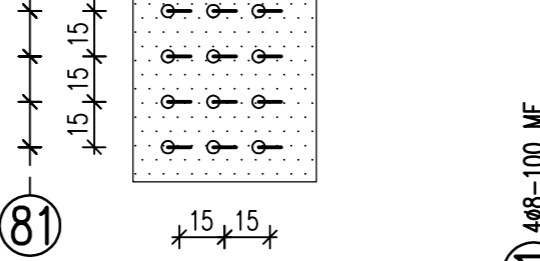
**Schubbewehrung**

M 1:25



**Schubbewehrung**

S1



**BIEGE- UND VERLEGEANWEISUNG**

BELEGROLLENORMMESSER gemäss DIN EN 1992-1-1/Na:2011-01 Tabelle NA.8.1 DE

Mindestwerte der Betondeckung rechnerisch zur Biegeebene

>10cm, >7d <sub>s</sub>	>5cm, >3d <sub>s</sub>	Stab ø	< 20	4 d <sub>s</sub>
10 d <sub>s</sub>	≥ 20 d <sub>s</sub>	Stab ø	≥ 20	7 d <sub>s</sub>

Alle Maße der Betonstahlsätze sind Außenmaße!

Betonstahl: BSt. 500 S (B) und BSt. 500 M (A)

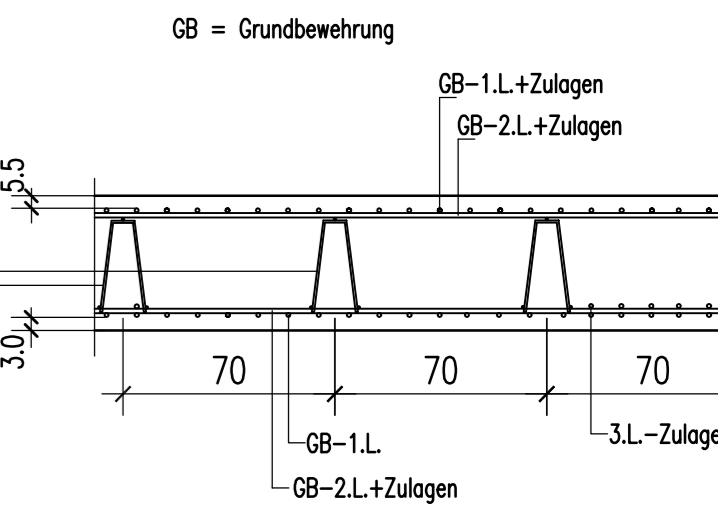
Expositionsklasse	Druckfestigkeitsklasse	Betondeckung c <sub>s</sub> (mm)
innen/oben	innen/oben	innen/oben
außen/unten	außen/unten	innen/oben
außen/unten	innen/oben	außen/unten
außen/unten	innen/oben	seitlich

Bodenplatte: XC2, XC2, XD1, C 30/37 WU, 35, 55, 35

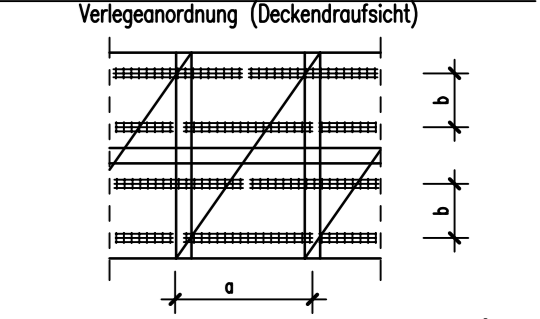
Dieser Plan ist nur gültig in Verbindung mit:  
Schalplan: 5\_TSC\_UC\_G\_BPO\_02\_F06\_3\_e

20.07.2016

**ANORDNUNG DER BEWEHRUNGSLAGEN**



**Unterstützungskörbe DBV**



Stichtwerte für Verlegebreite und Bedarf je m<sup>2</sup>

Stückzahl	Stücklänge	Stückbreite	Stückhöhe	Stückgewicht
42	4,0	-2,0	-0,5	-1,0
43	4,0	-2,0	-0,7	-0,7

Abstandhalter: DBV-BT

Anzahl der Körbe	Stücklänge	Anzahl der Körbe	Stückhöhe
22	BT 29	6	BT 27
14	BT 28	27	BT 24

**Abstandhalter**

Decke d=40cm

BT 24

**Abstandhalter**

Decke d=45cm

BT 29

BT 28

BT 27

**Freigabe**

Am 04.08.2016 vom  
Prüfingenieur freigegeben.

U	W	D	BPO	09	000	3	c		
5	T	BW	U	D	BPO	09	000	3	c

Name	Datum	Änderung

PROJEKT	PROJEKTLEITER	PROJEKTNUMMER	PROJEKTSTADIUM	PROJEKTZEITRAUM
ERRICHTUNG EINES GEBÄUDES MIT WERKSTATT MIT AUSSTELLUNGSFLÄCHE UND BÜRORÄUMUNG UND EINER TIEFGARAGE MIT 64 STELLPLÄTZEN SOWIE 27 BEGRIFFSLOSCHEN STELLPLÄTZEN, HAUWER LANDBAUSTRASSE 150, FRANKFURT AM MAIN				

PROJEKT	PROJEKTLEITER	PROJEKTNUMMER	PROJEKTSTADIUM	PROJEKTZEITRAUM
±0.00 = +98.40 üNN				

PROJEKT	PROJEKTLEITER	PROJEKTNUMMER	PROJEKTSTADIUM	PROJEKTZEITRAUM

PROJEKT	PROJEKTLEITER	PROJEKTNUMMER	PROJEKTSTADIUM	PROJEKTZEITRAUM

PROJEKT	PROJEKTLEITER	PROJEKTNUMMER	PROJEKTSTADIUM	PROJEKTZEITRAUM

PROJEKT	PROJEKTLEITER	PROJEKTNUMMER	PROJEKTSTADIUM	PROJEKTZEITRAUM

PROJEKT	PROJEKTLEITER	PROJEKTNUMMER	PROJEKTSTADIUM	PROJEKTZEITRAUM

PROJEKT	PROJEKTLEITER	PROJEKTNUMMER	PROJEKTSTADIUM	PROJEKTZEITRAUM

PROJEKT	PROJEKTLEITER	PROJEKTNUMMER	PROJEKTSTADIUM	PROJEKTZEITRAUM

PROJEKT	PROJEKTLEITER	PROJEKTNUMMER	PROJEKTSTADIUM	PROJEKTZEITRAUM

PROJEKT	PROJEKTLEITER	PROJEKTNUMMER	PROJEKTSTADIUM	PROJEKTZEITRAUM