

Biegebewehrung nach DIN 1045-1: 2008-08 Tabelle 23

	Haken und Schlaufen		Aufbiegungen	
	d <sub>s</sub> (mm)		seitliche Betondeckung	
Alle Biegeabstände sind d <sub>s</sub> Außenmaße	≤16	>20	>100 mm	>50 mm
	4d <sub>s</sub>	7d <sub>s</sub>	>7d <sub>s</sub>	>3d <sub>s</sub>
			10d <sub>s</sub>	15d <sub>s</sub>
			15d <sub>s</sub>	20d <sub>s</sub>

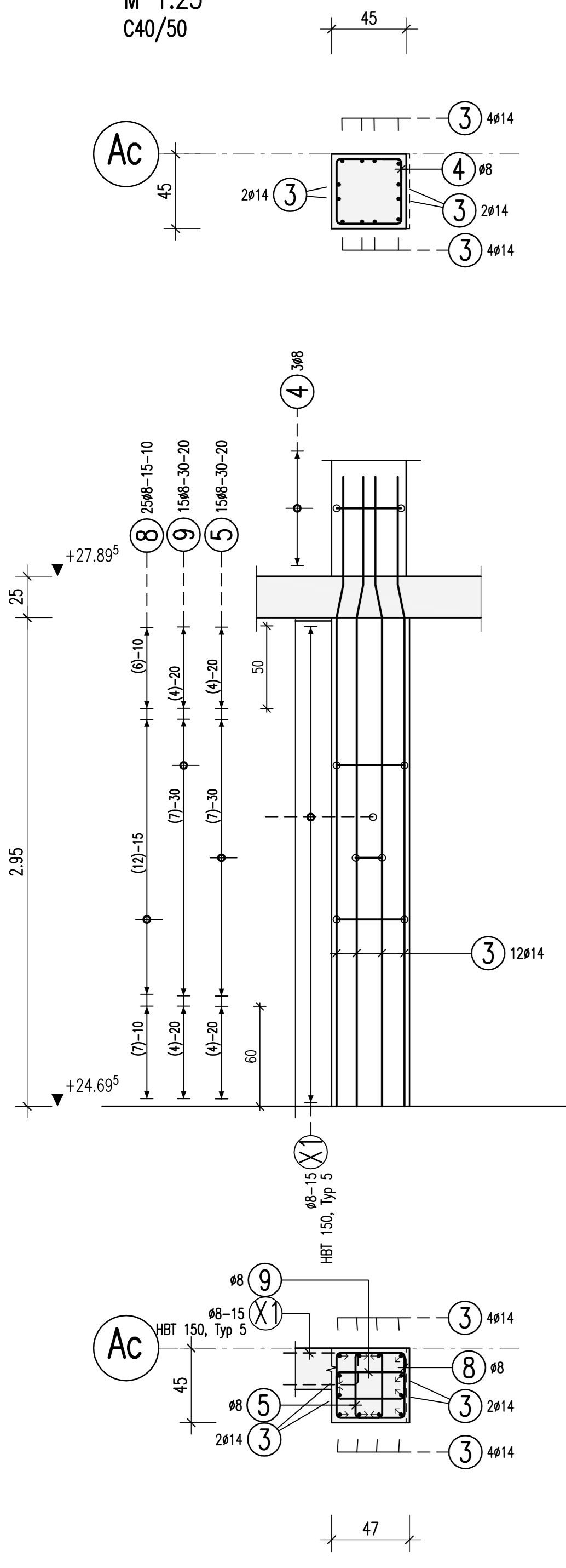
Betonstahl: BSt 500 M+S (A)

Bauteil	Betongüte:	Expositionsklasse:	Betondeckung c <sub>nom</sub>
Stützen	C 30/37	XC1	30
Stützen	C 40/50	XC1	30

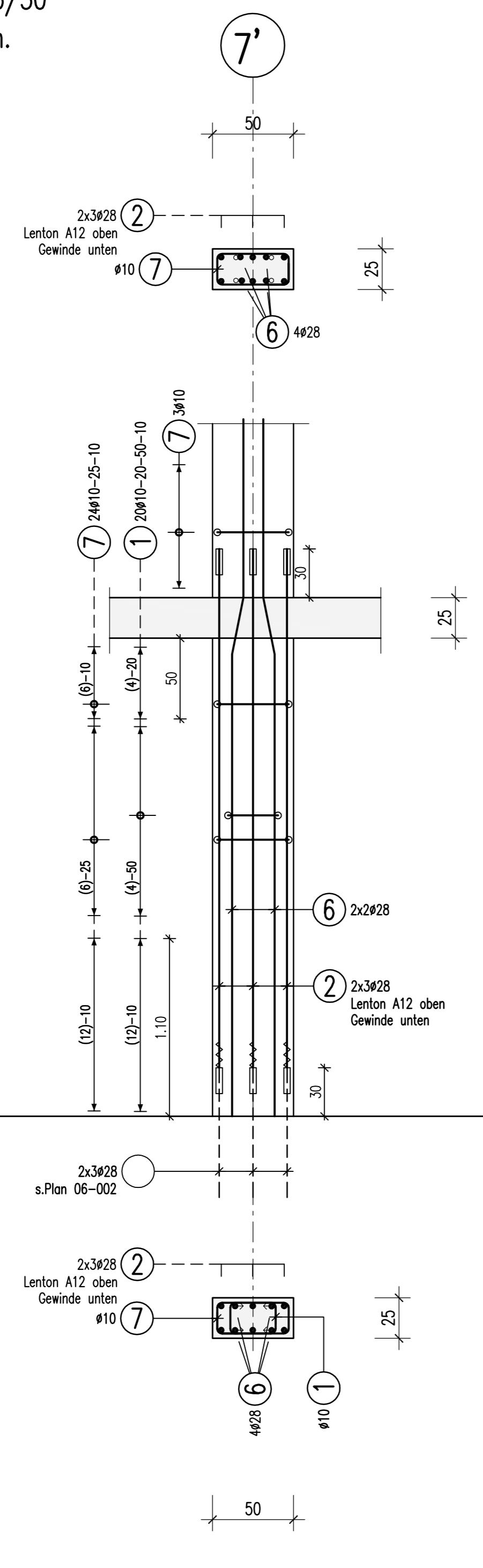
Dieser Plan ist nur gültig in Verbindung mit:  
 Schalplan: 5-TWP-XX-SP-07-00-000-XX-P-B 30.11.2015

Der Rissbreitenachweis wurde mit  $f_{ct,eff}=0.5 \cdot f_{ctm}$  (28d) für abfließende Hydratationswärme geführt.

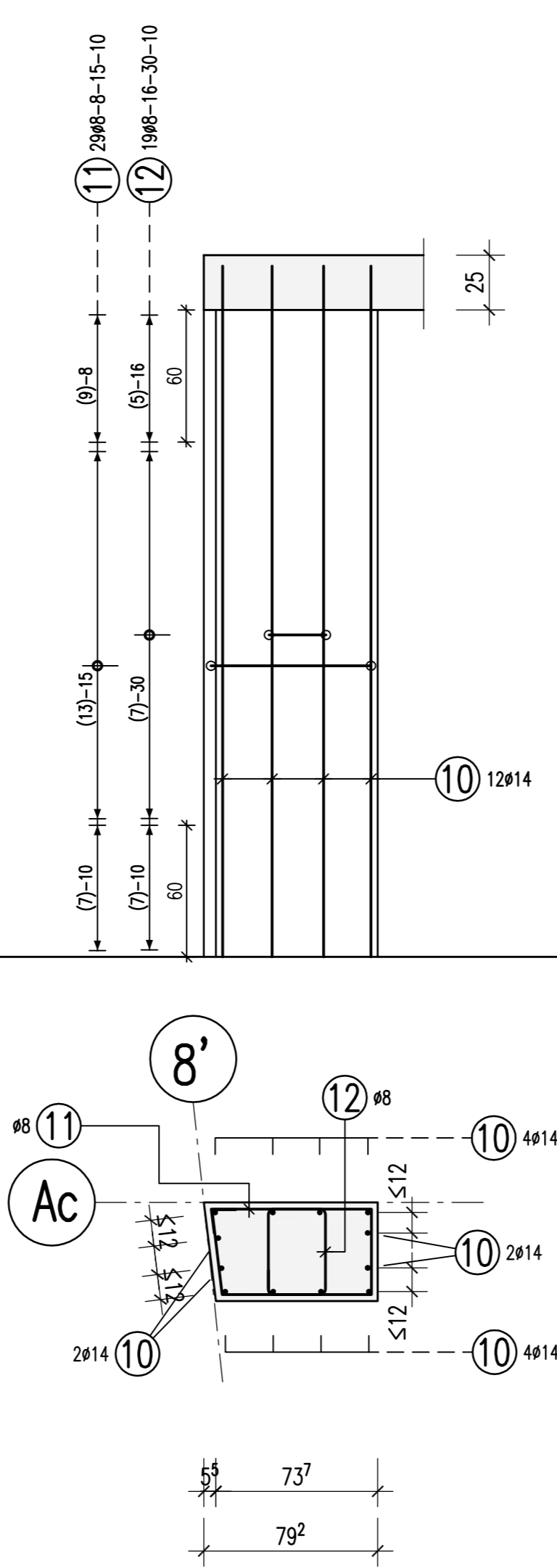
**7150**  
 b/d=45/47  
 1x vorh.  
 M 1:25  
 C40/50



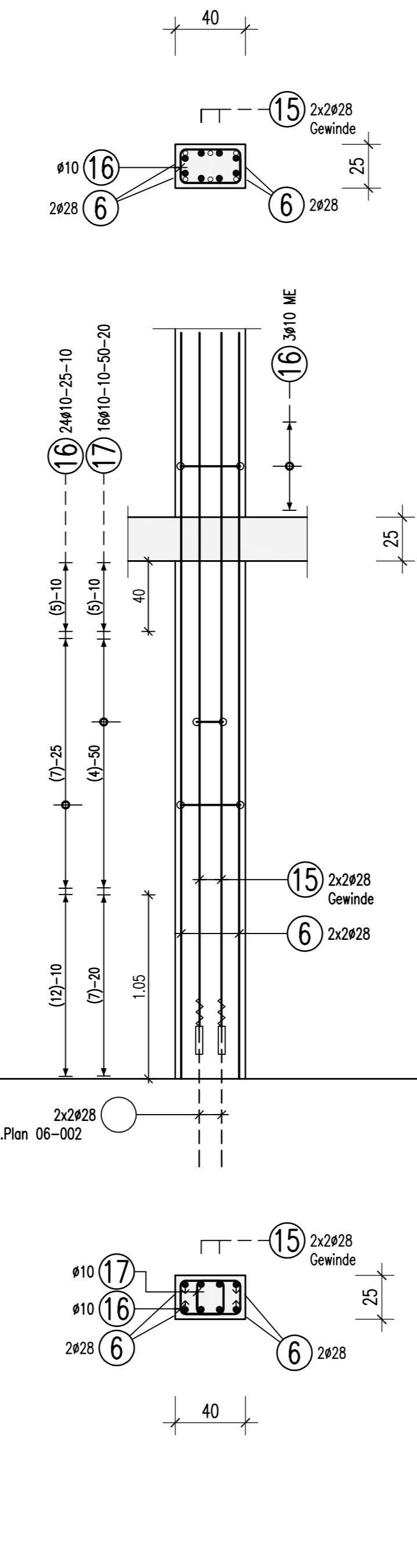
**7151 (C40/50), 7152, 7153**  
**7155, 7156, 7157**  
 b/d=25/50  
 6x vorh.  
 M 1:25  
 C30/37



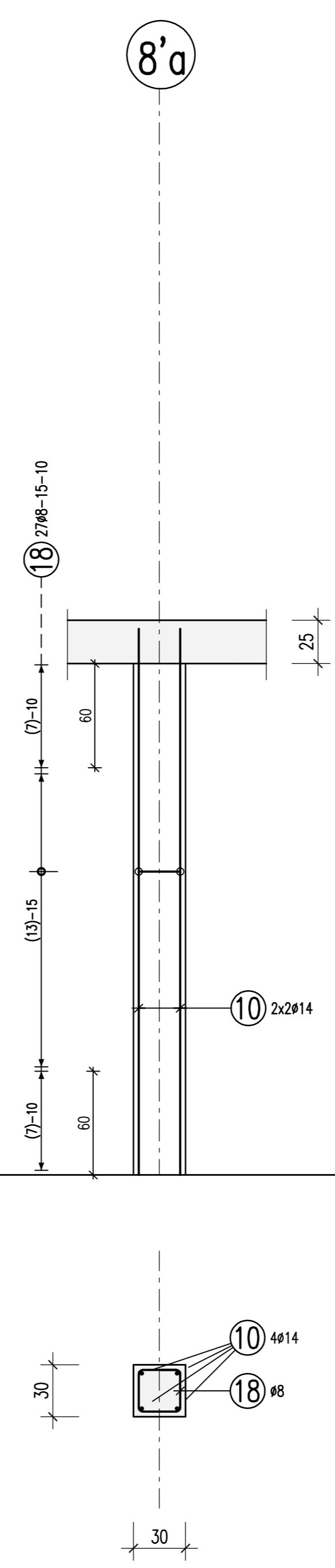
**7170**  
 b/d=45/73  
 1x vorh.  
 M 1:25  
 C40/50



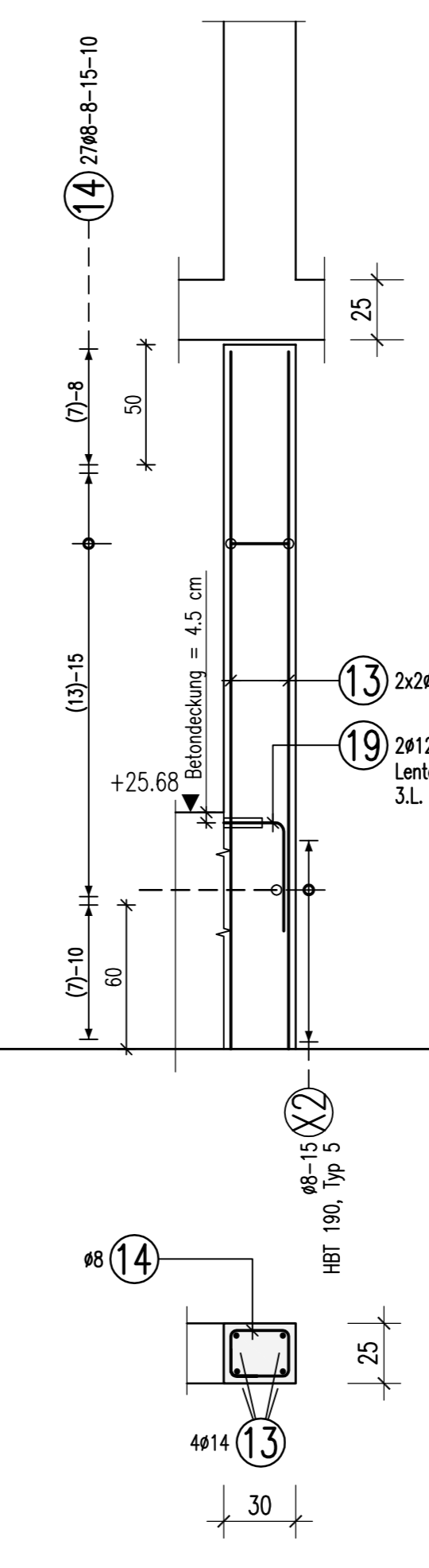
**7171, 7172, 7176**  
**7177**  
 b/d=25/40  
 4x vorh.  
 M 1:25  
 C30/37



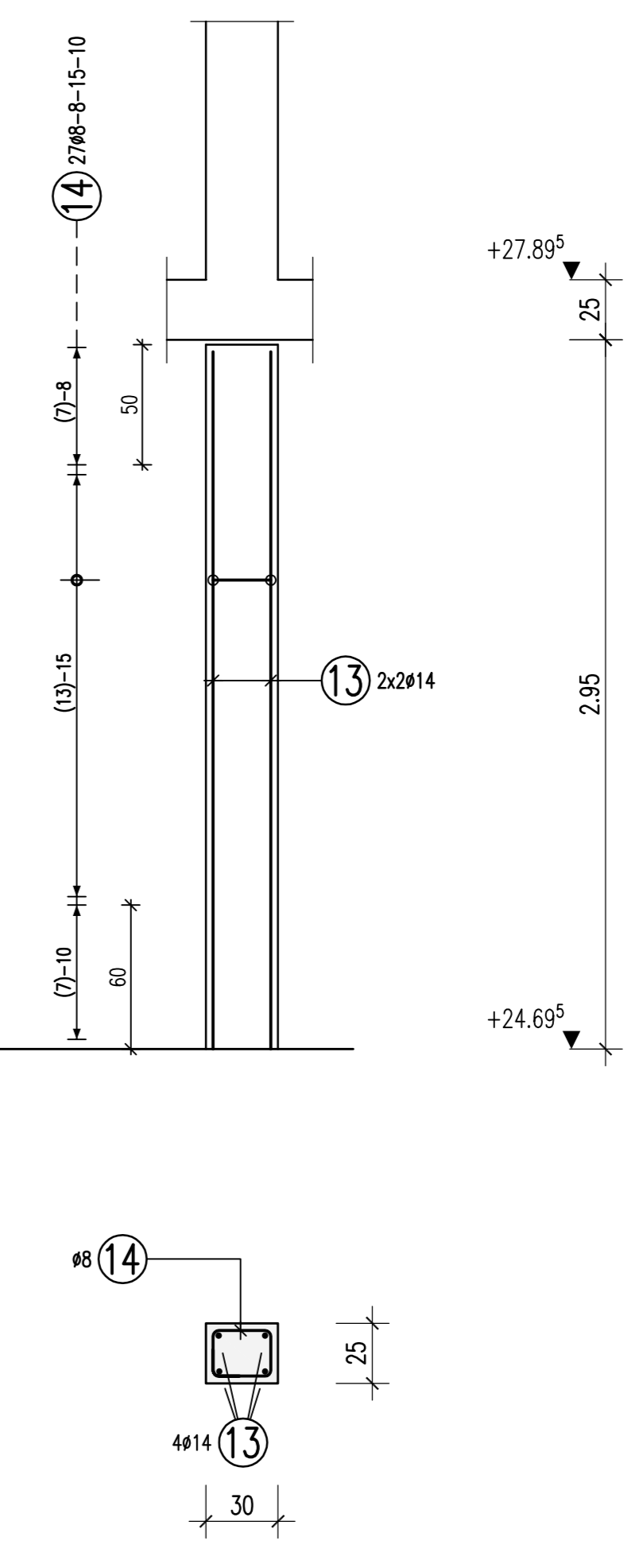
**7173, 7175**  
 b/d=30/30  
 2x vorh.  
 M 1:25  
 C30/37



**7501**  
 b/d=30/25  
 1x vorh.  
 M 1:25  
 C30/37



**7502**  
 b/d=30/25  
 1x vorh.  
 M 1:25  
 C30/37



Halben-Bewehrungsanschluss, Typ HBT

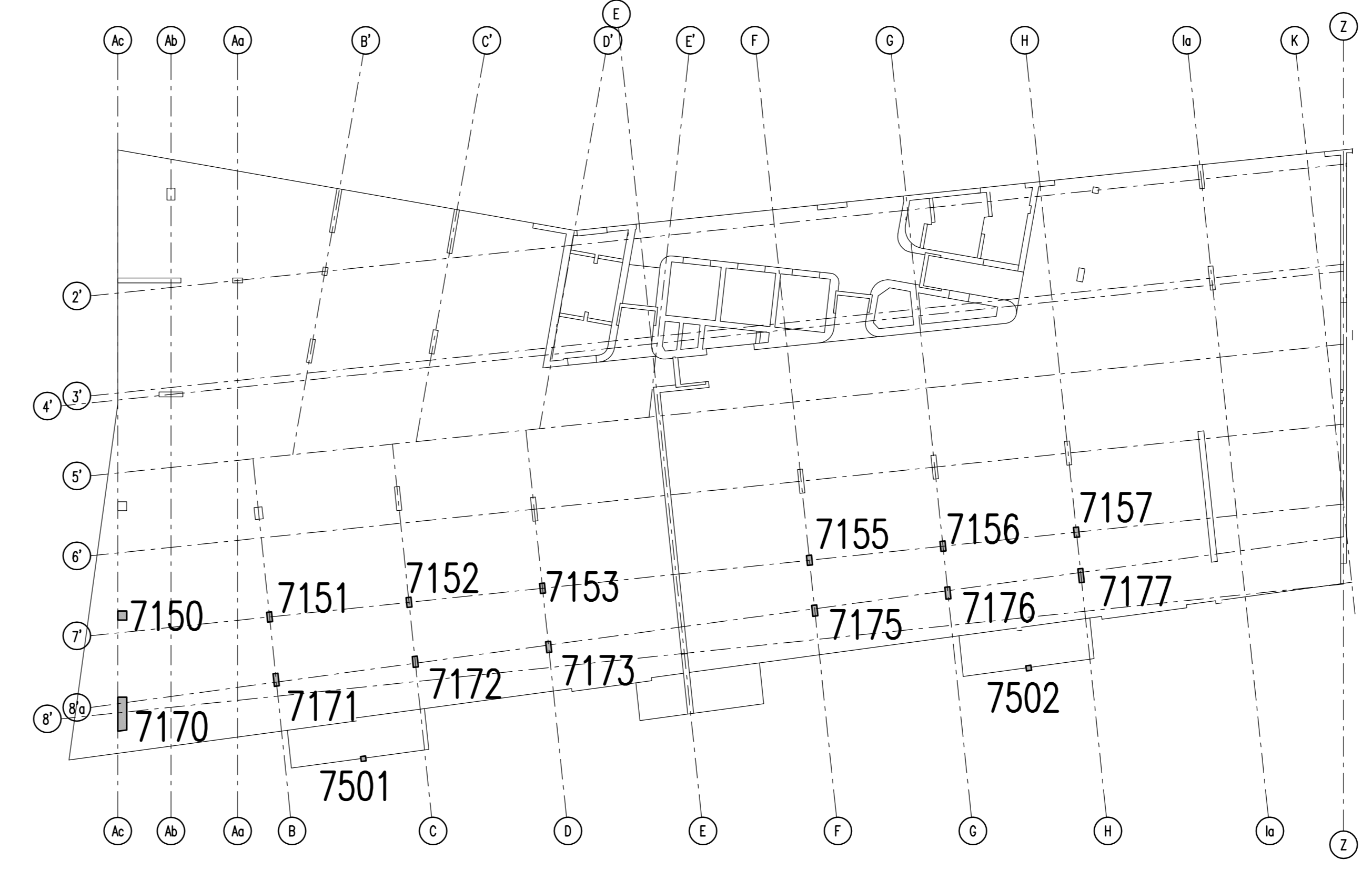
(X1) #8-15 HBT 150 Typ 5 3x1,25=3,75, 8dm

(X2) #8-15 HBT 190 Typ 5 1x1,25=1,25, 8dm

1) 120#10 L=1,20 m	2) 35#28 L=3,20 m	3) 12#14 L=3,80 m	4) 3#8 L=1,38 m	5) 15#8 L=1,32 m
6) 40#28 L=4,31 m	7) 162#10 L=1,52 m	8) 25#8 L=1,82 m	9) 15#8 L=1,36 m	10) 20#14 L=3,15 m
11) 29#8 L=2,41 m	12) 19#8 L=1,52 m	13) 8#14 L=2,80 m	14) 5#8 L=1,38 m	15) 16#28 L=3,55 m
16) 108#10 L=1,32 m	17) 8#10 L=0,94 m	18) 5#8 L=1,18 m	19) 2#12 L=0,70 m	20) #8 L=...

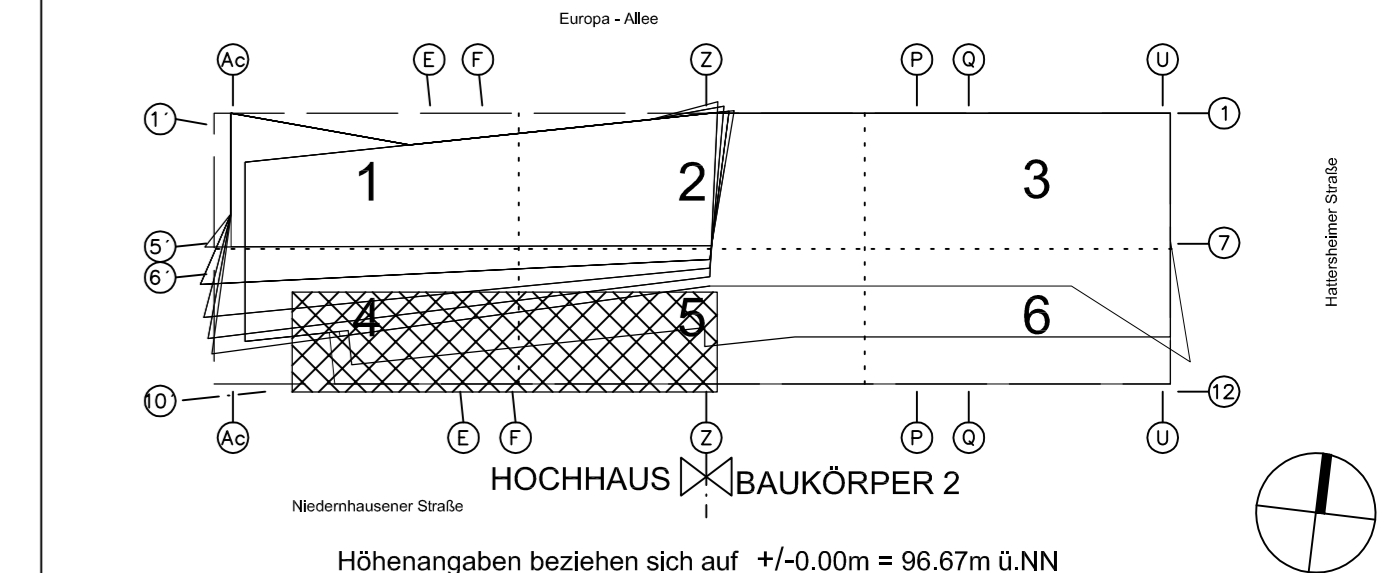
Freigabe  
 Am 30.11.2015 vom  
 Prüfingenieur freigegeben.

Übersicht:



Name	Datum	Änderung

Urn	W	P	X	B	W	0	7	0	0	0	2	X	X	F	A
-----	---	---	---	---	---	---	---	---	---	---	---	---	---	---	---



PROJEKT: Wohn- und Geschäftsgebäude Prædium

STRASSE, HAUSENRUMMER	GENEVIKODEN	GENEVIKODEN	ORTSNAME
Europa-Allee 101, 103			60327 Frankfurt am Main

ESTELLUNGSPHASE: Ausführungplanung

ESTELLUNGSPHASE	ESTELLUNGSDATUM	MASSSTAB
Ausführungplanung	06.11.2015	1:25

Bewehrungsplan, Stützen im 7.Obergeschoss  
 Achse: Ac-Z / 6'-8'