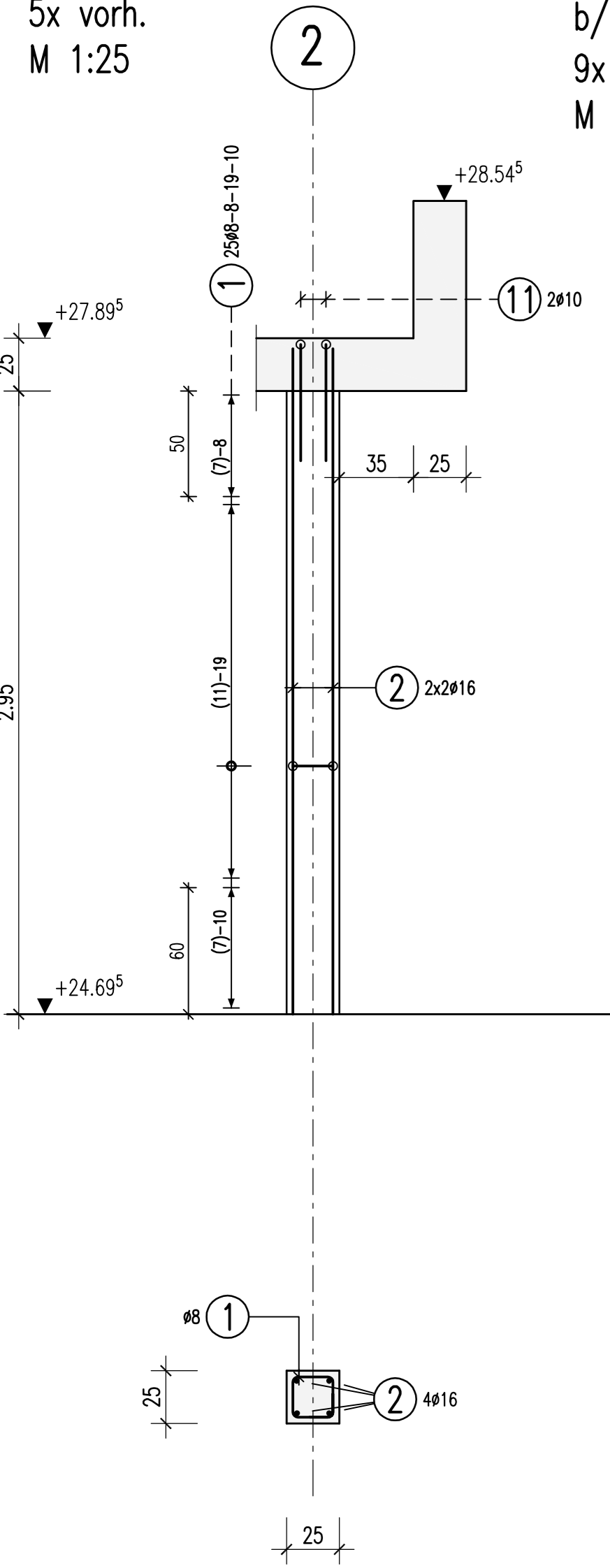


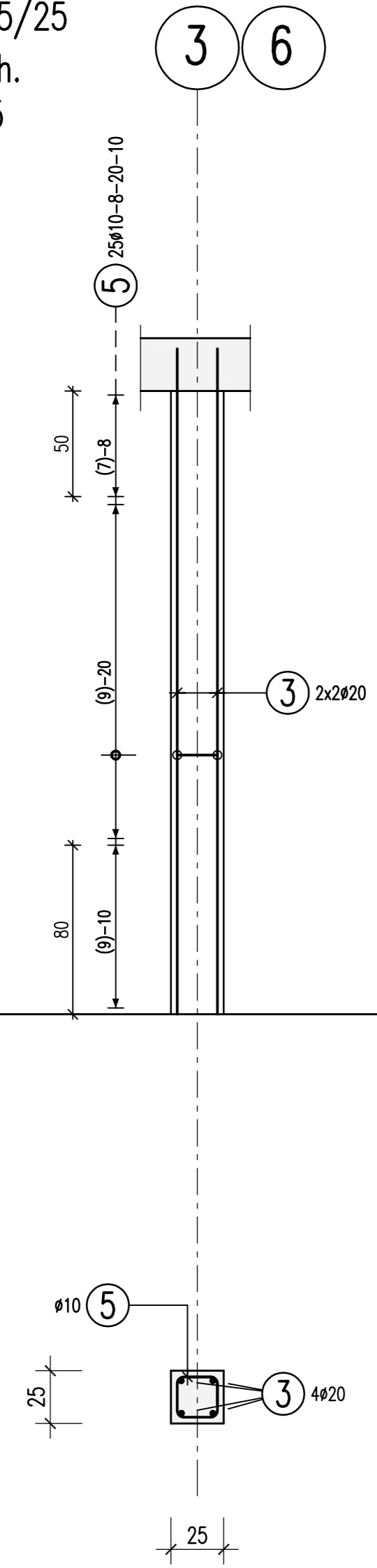
7221 bis 7225

b/d=25/25
5x vorh.
M 1:25



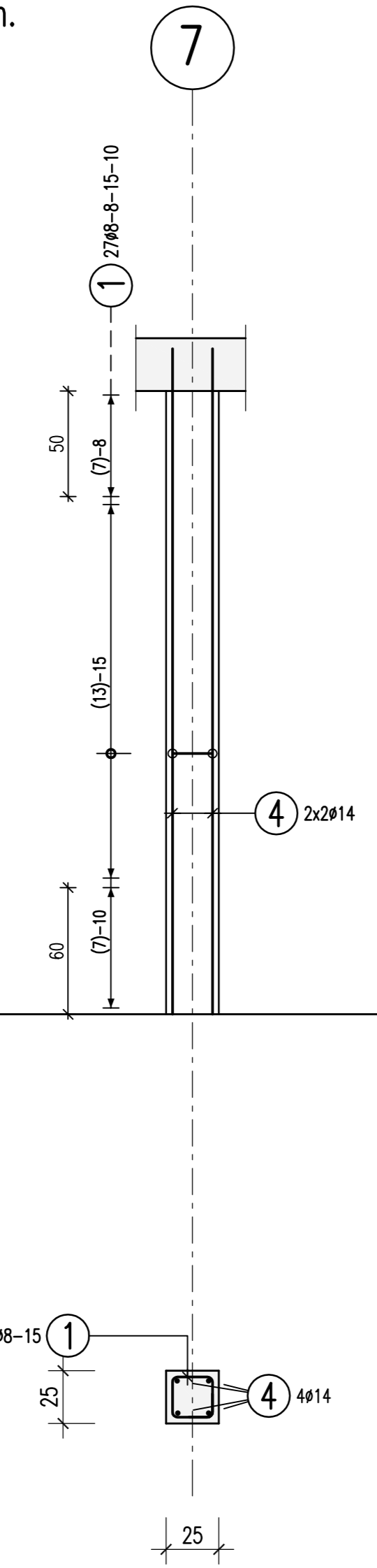
7231, 7232, 7234, 7235

7261 bis 7265
b/d=25/25
9x vorh.
M 1:25



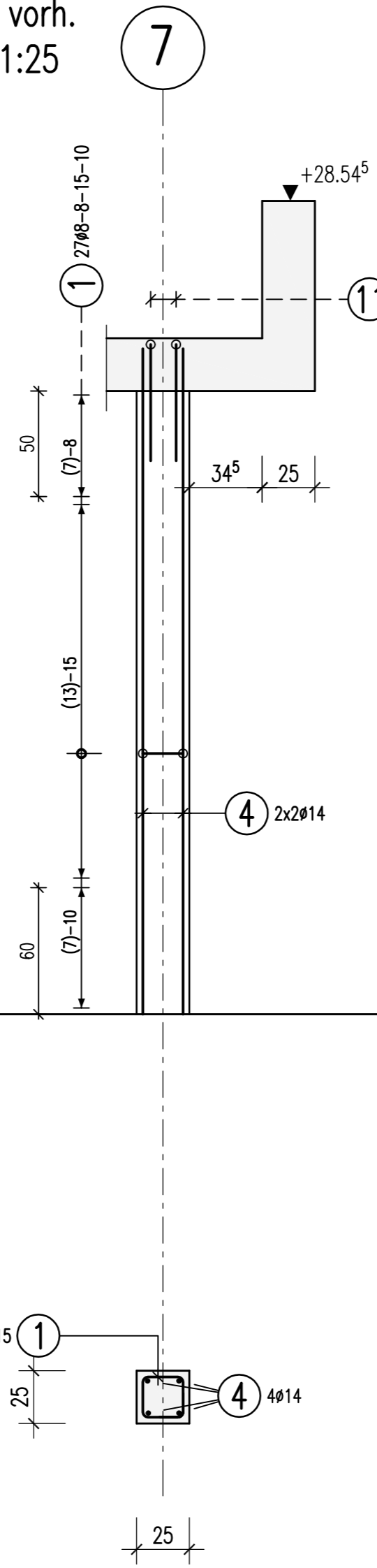
7271, 7273, 7275

b/d=25/25
3x vorh.
M 1:25



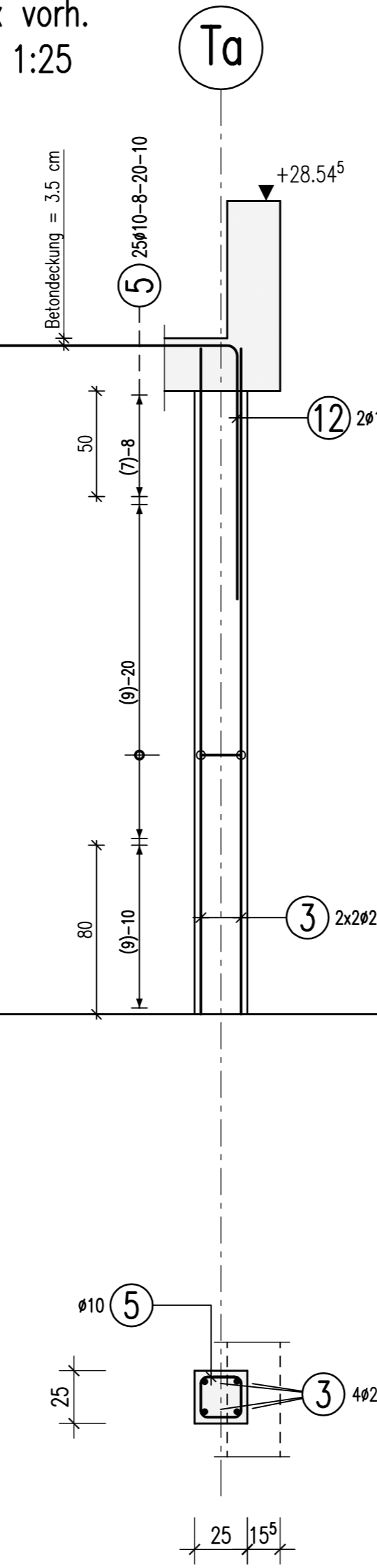
7272, 7274

b/d=25/25
2x vorh.
M 1:25



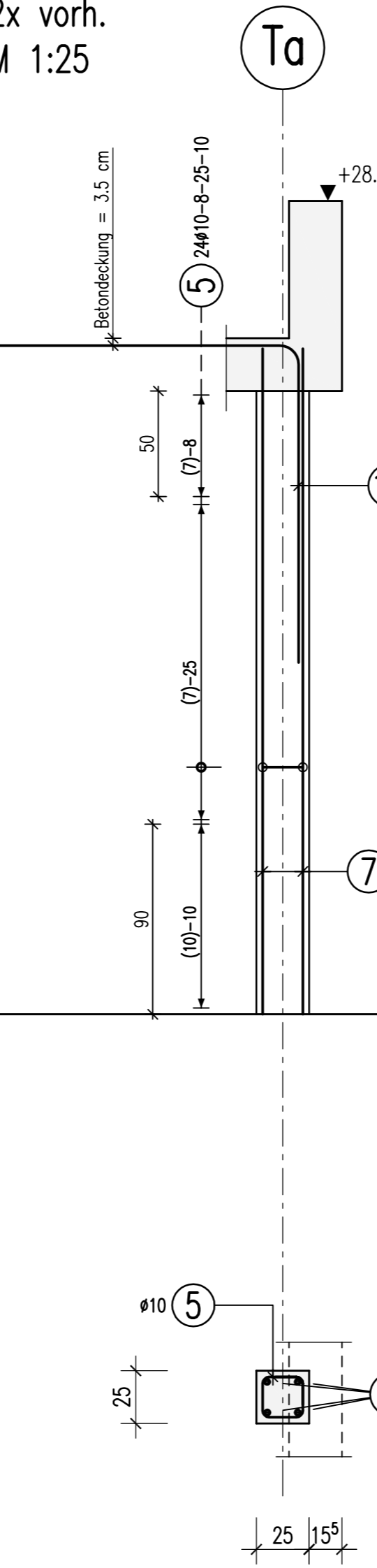
7328, 7378

b/d=25/25
2x vorh.
M 1:25



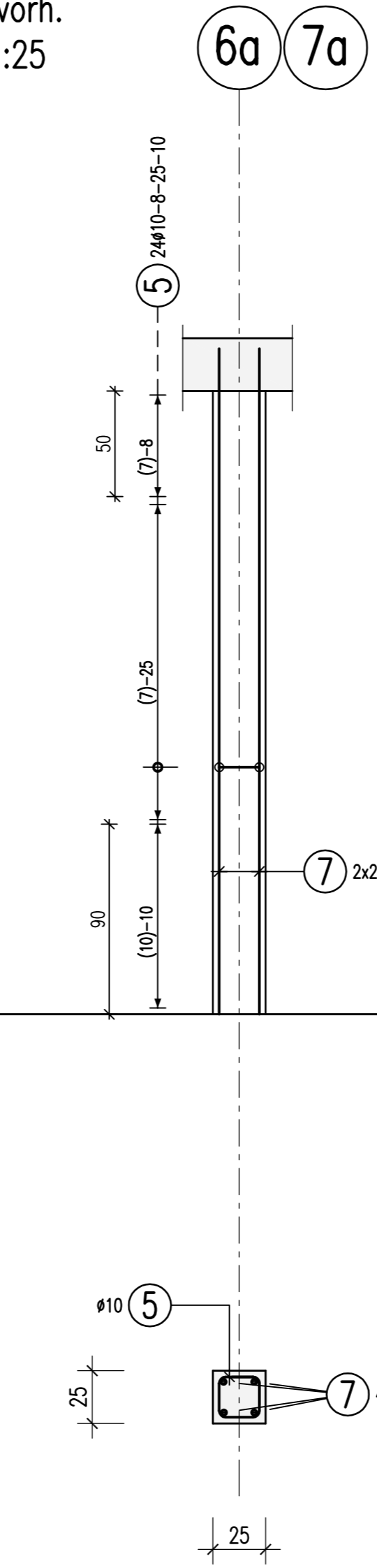
7338, 7368

b/d=25/25
2x vorh.
M 1:25



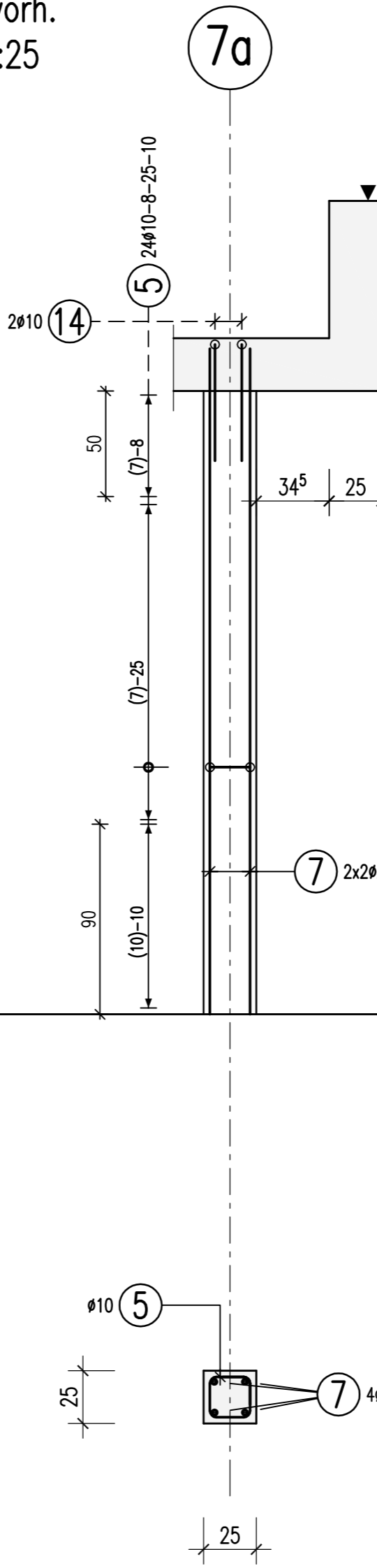
7366, 7367, 7377

b/d=25/25
3x vorh.
M 1:25



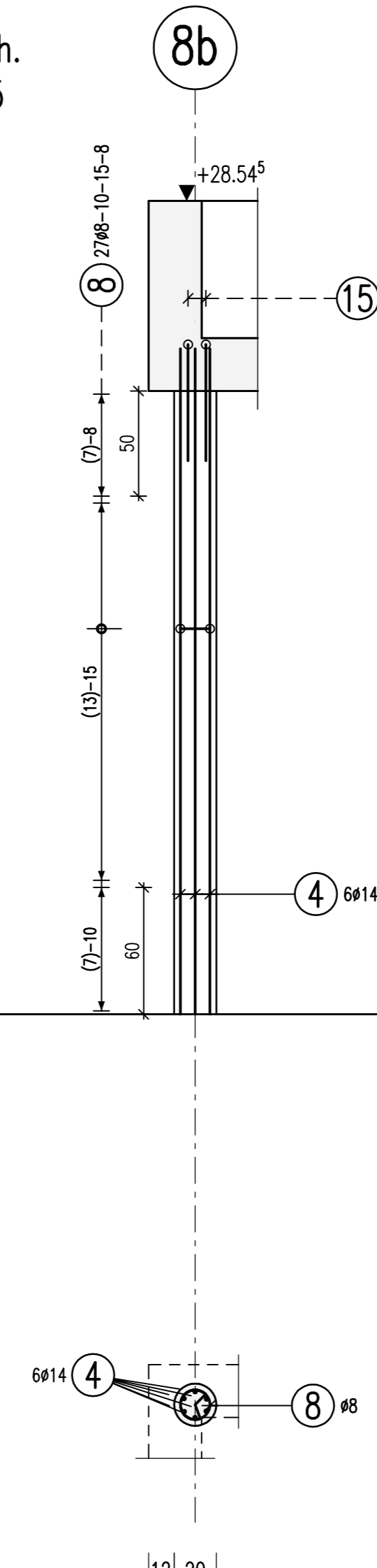
7376

b/d=25/25
1x vorh.
M 1:25



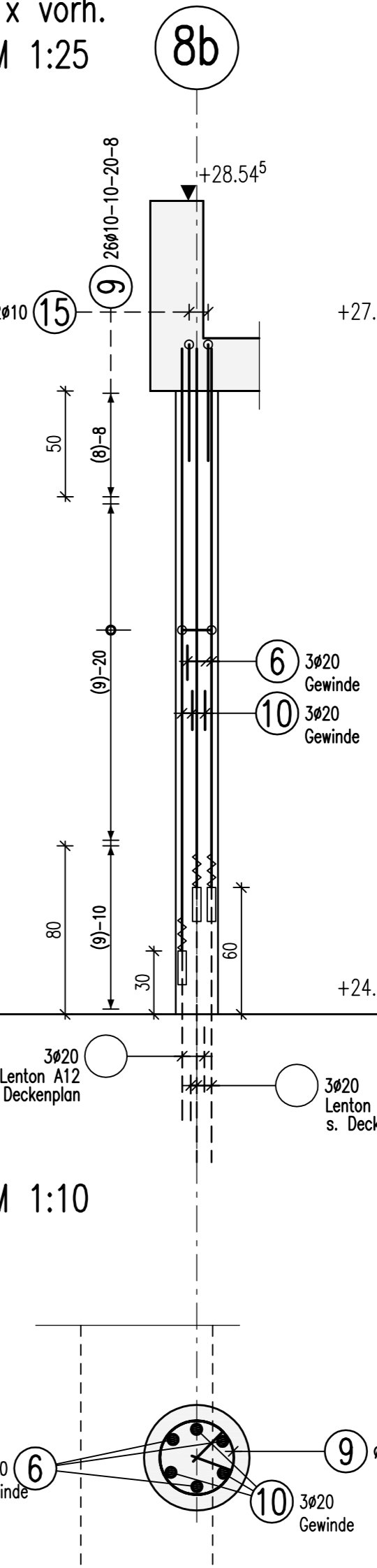
7380 bis 7385

7388
Ø20
7x vorh.
M 1:25



7387

Ø20
1x vorh.
M 1:25



Biegeanweisung nach DIN 1045-1: 2008-08 Tabelle 23

Haken und Schlaufen	Aufbiegungen	
	d_s (mm)	seitliche Betonbedeckung
d_{s1}	≤ 16	> 100 mm
d_{s2}	> 20	$> 7d_s$
Alle Biegeabstände sind d_s	4ds	7ds
Außenmaße	7ds	10ds
	15ds	20ds

Betonstahl: BSt 500 M+S (A)

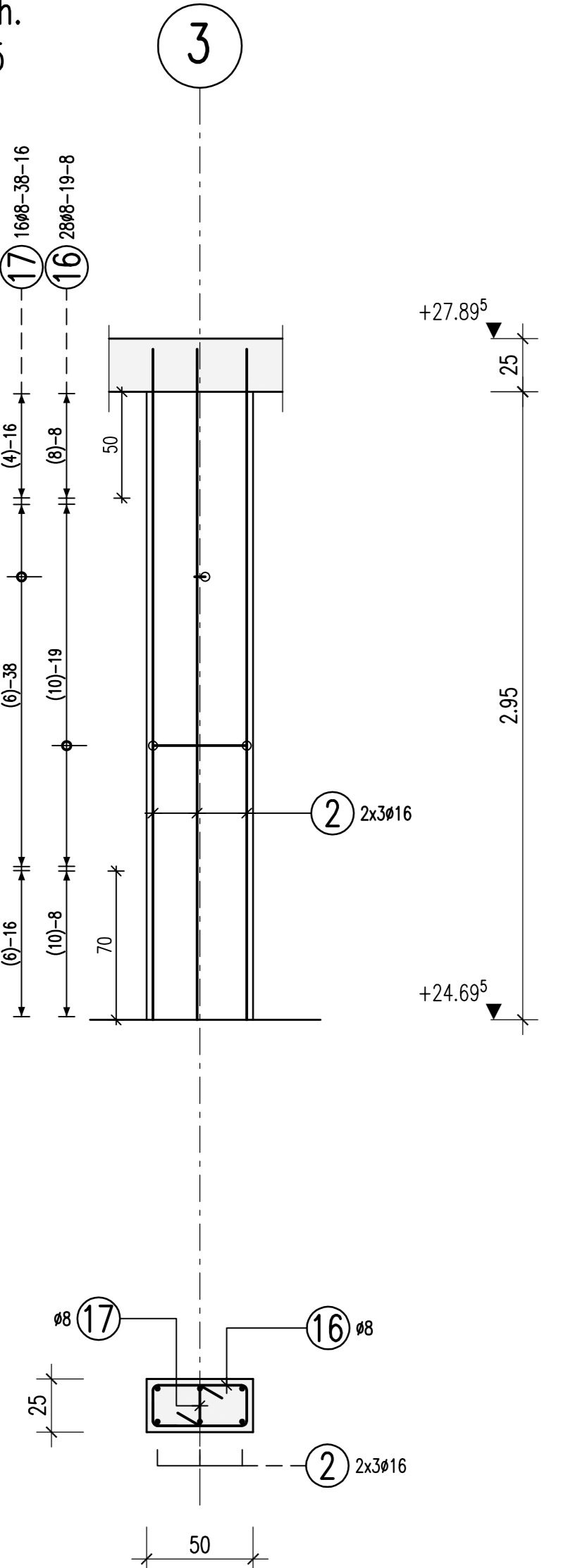
Bauteil	Betongüte:	Expositionsklasse:	Betonbedeckung C_{nom}
Stützen	C 30/37	XC1	30

Dieser Plan ist nur gültig in Verbindung mit:
Schalplan: 5-TWP-XX-SP-07-00-00-XX-P-B 30.11.2015

Der Rissbreitenachweis wurde mit $f_{ct,eff}=0.5 \cdot f_{ctm}$ (28d) für abfließende Hydratationswärme geführt.

7233

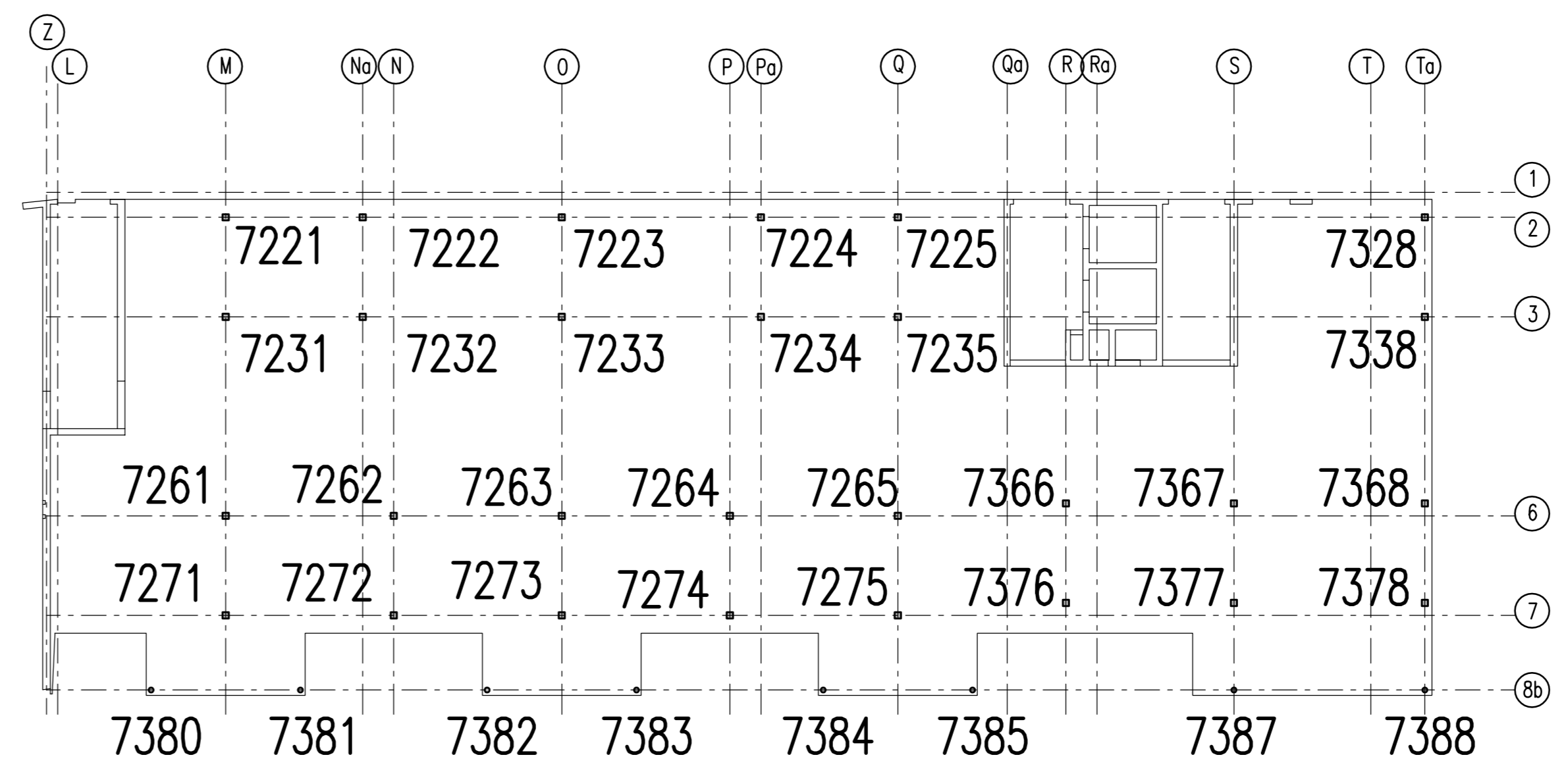
b/d=25/50
1x vorh.
M 1:25



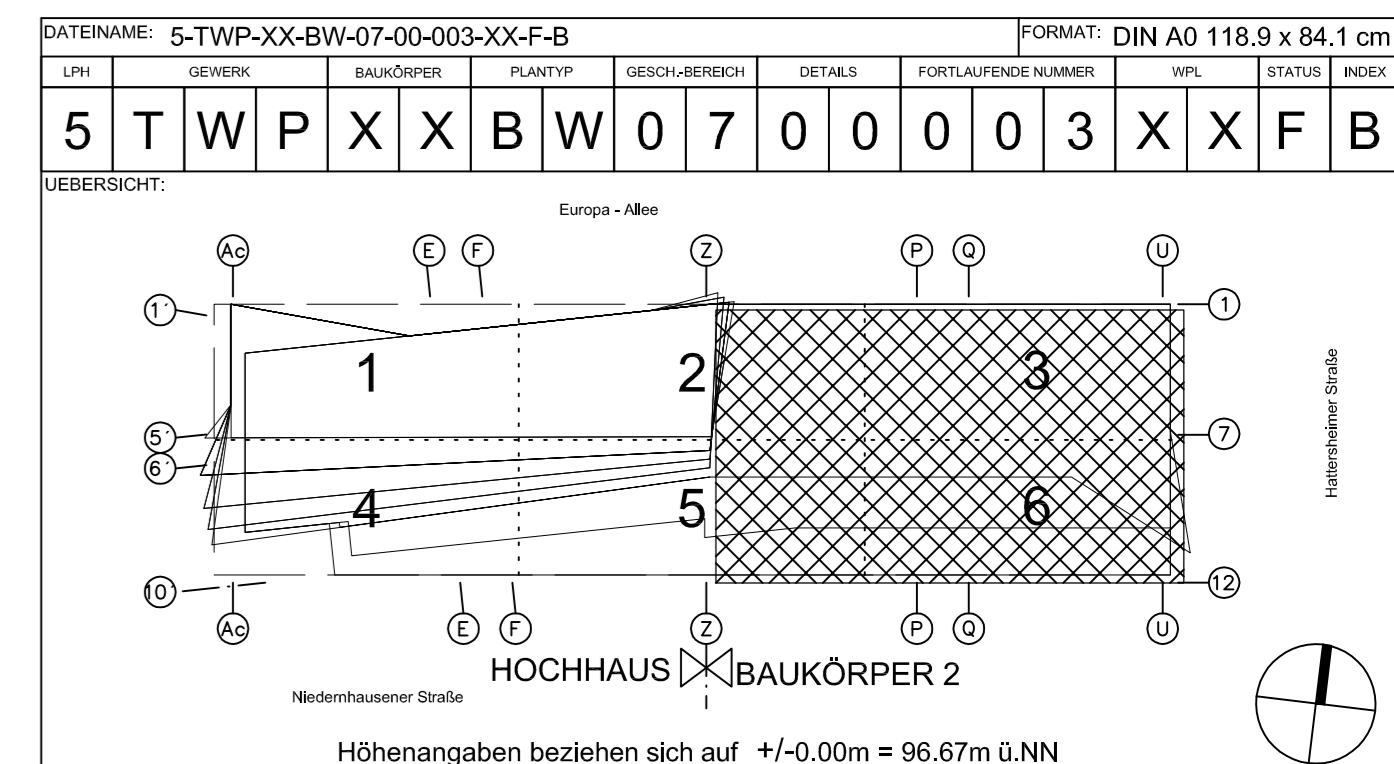
1 26008 L=0.98 m	2 20616 L=3.15 m	3 44920 L=3.15 m	4 62914 L=3.15 m	5 41910 L=1.02 m	6 3620 L=2.55 m	7 24925 L=3.15 m	8 18998 L=0.88 m	9 25910 L=0.96 m
10 3620 L=2.85 m	11 14910 L=1.27 m	12 44916 L=2.40 m	13 4420 L=3.00 m	14 2910 L=1.26 m	15 16910 L=1.20 m	16 2898 L=1.48 m	17 1698 L=0.43 m	18 a.s. L=...

Freigabe
Am 08.12.2015 vom
Prüfingenieur freigegeben.

Übersicht



Urn	Gezeichnet	Baukörper	Planart	Gezeichnet	Details	Fortlaufende Nummer	WFL	Status	Index
5	T	W	P	X	B	W	0	7	0
	0	0	0	0	3	X	X	F	B



PROJEKT: Wohn- und Geschäftsgebäude Prædium

STRASSE, HAUSENGASSE	STRASSE, ORTSTIL
Europa-Allee 101, 103	60327 Frankfurt am Main

BEZEICHNUNG	FLUR	FLURFLÄCHE	GEZ.	GEPR.	GEZ.
16	224	52: 53/1	2P	MB	FS

ERSTELT: PHASE: Ausführungplanung
PLANNUMMER: Bewehrungsplan, Stützen im 7.Obergeschoss
Achse: Z-Ta / 2-8b