

Biegebewehrung nach DIN EN 1992-1-1/Na:2011-01 Tabelle NA.8.1 DE	
Haken und Schlaufen	Aufbiegen
	seitliche Betondeckung
d_{b1}	d_{b2}
d_s (mm)	d_s (mm)
≤ 16	> 20
> 100 mm	> 50 mm
$> 7d_s$	$> 3d_s$
10ds	15ds
15ds	20ds

Alle Biegebewehrungen sind d_s

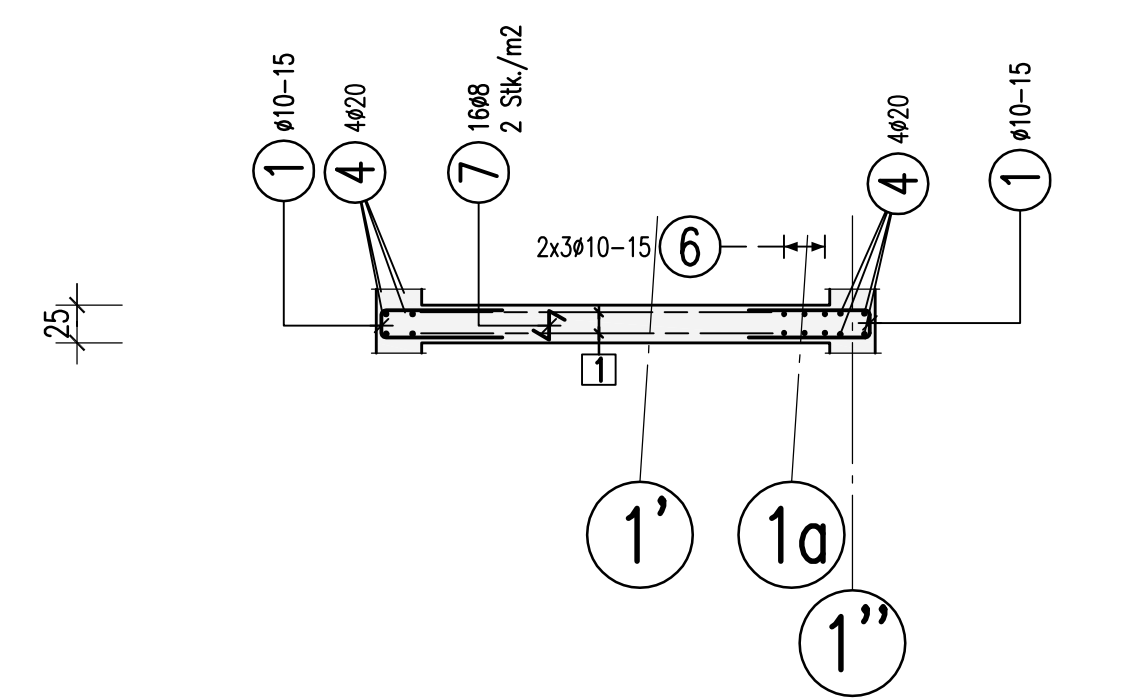
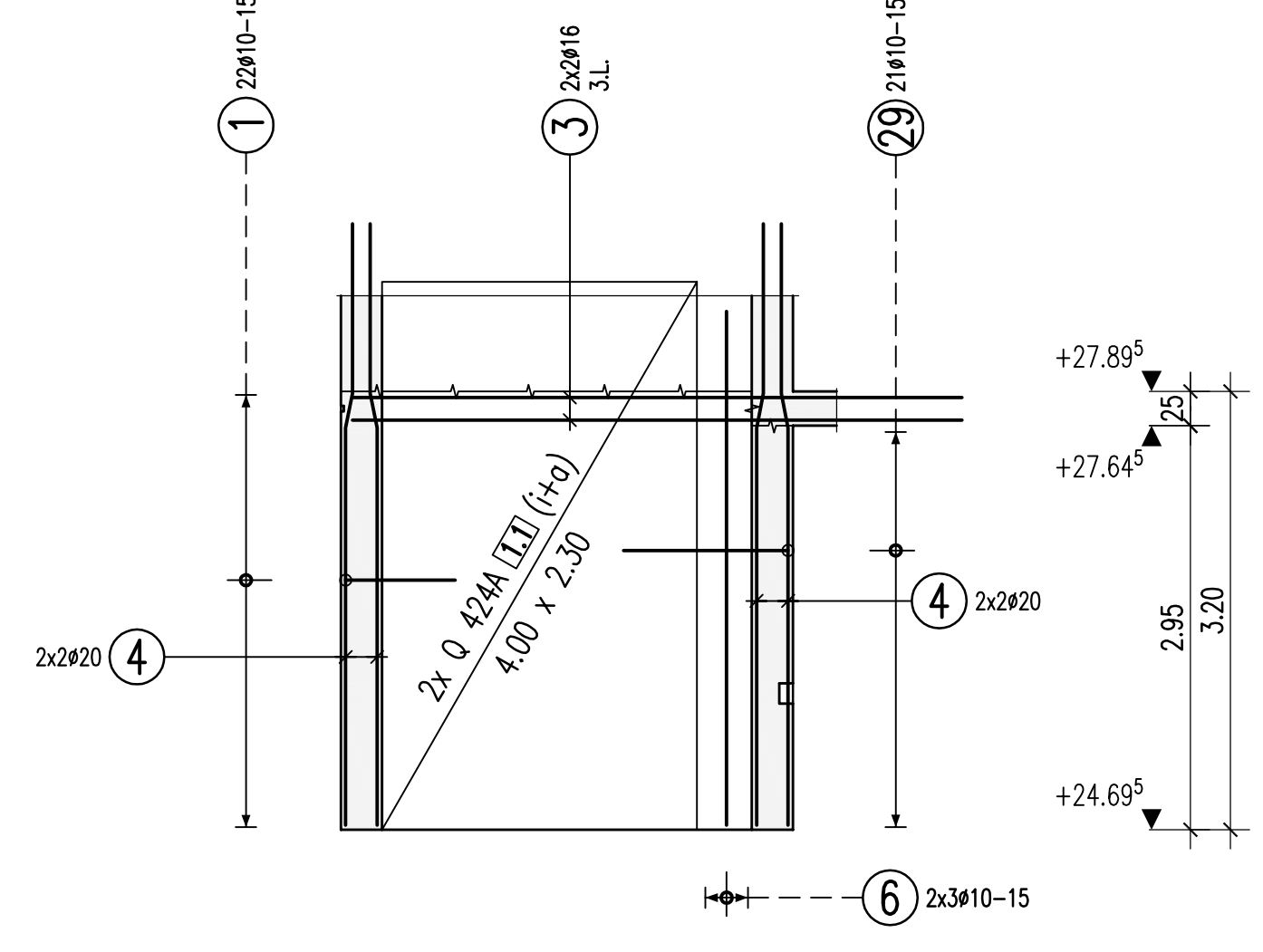
Betonstahl: BSt 500 M+S (A)

Bauteil	Betongüte:	Expositionsklasse:	Betondeckung C_{nom}
Wände im 7. OG	C 40/50; C 30/37	XC1	35

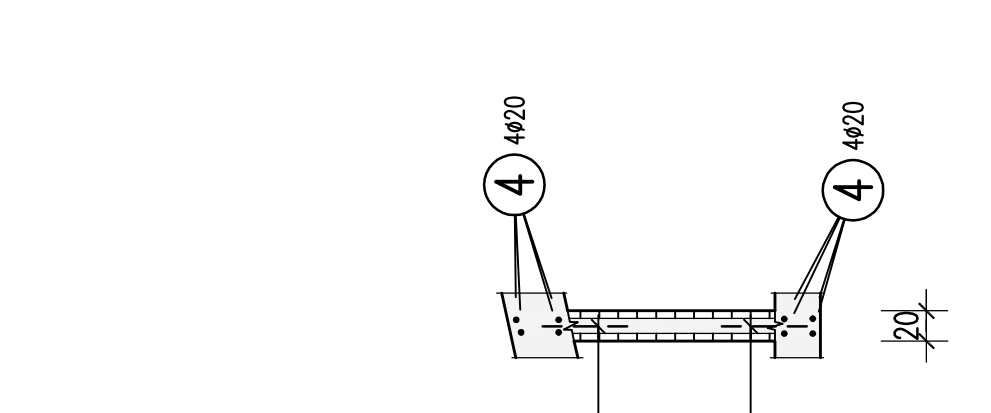
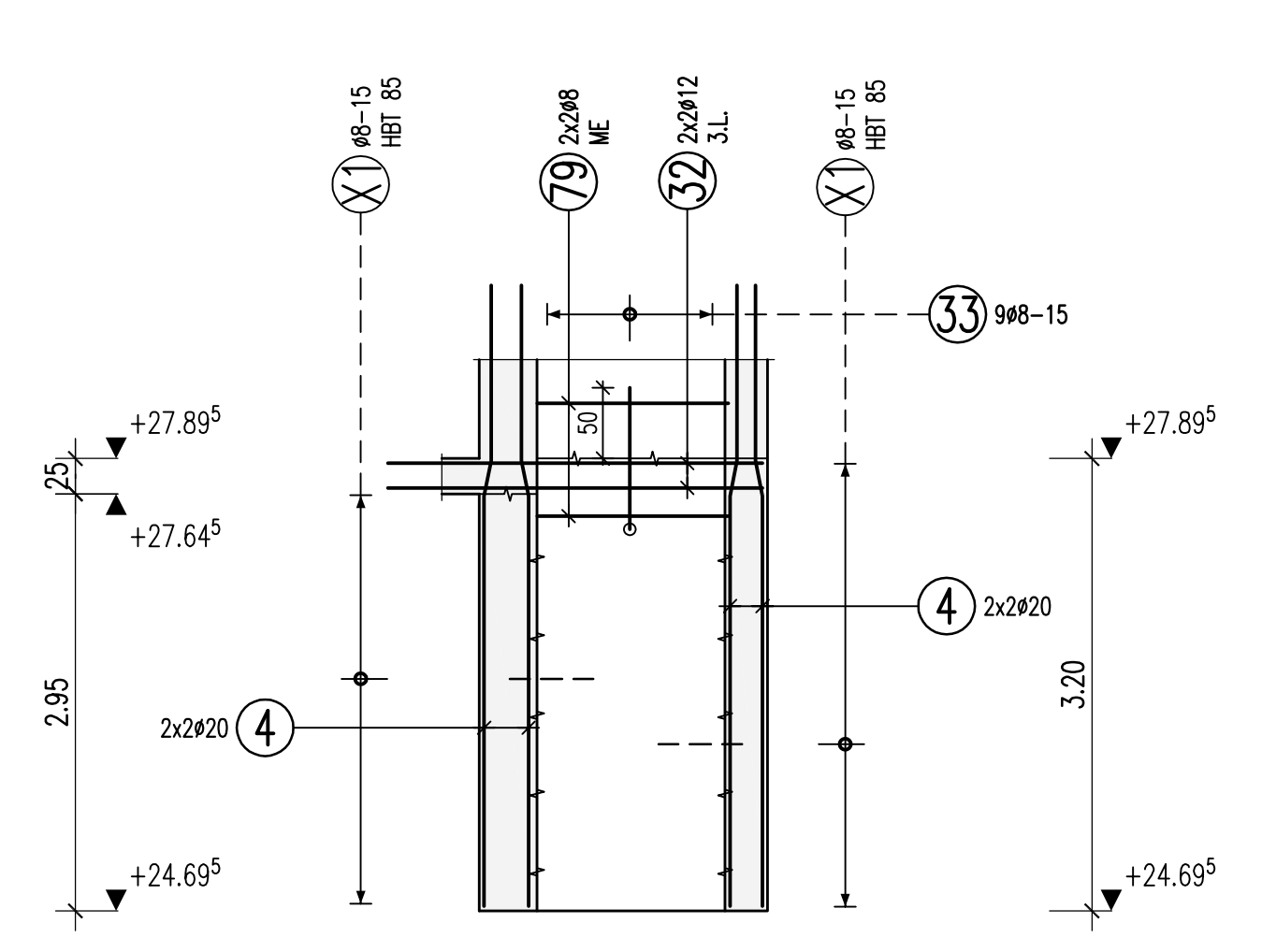
Dieser Plan ist nur gültig in Verbindung mit:
Schalplan: 5-TWP-XX-SP-07-00-000-XX-P-B 30.11.2015

Der Rissbreitenachweis wurde mit $f_{ct,eff}=0.5 \cdot f_{ctm}$ (28d) für abfließende Hydratationswärme geführt.

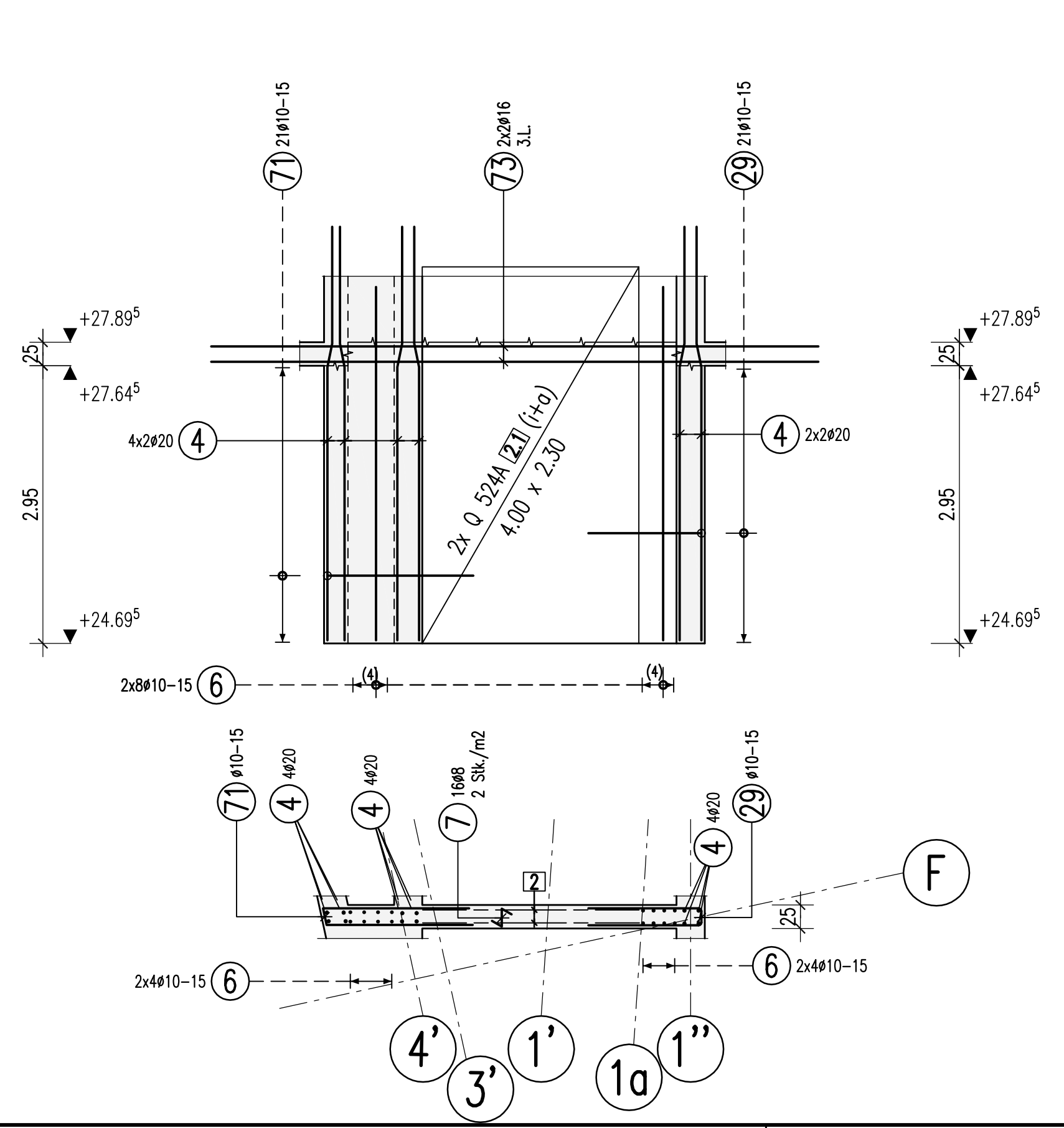
W-6117
d=25cm
C40/50



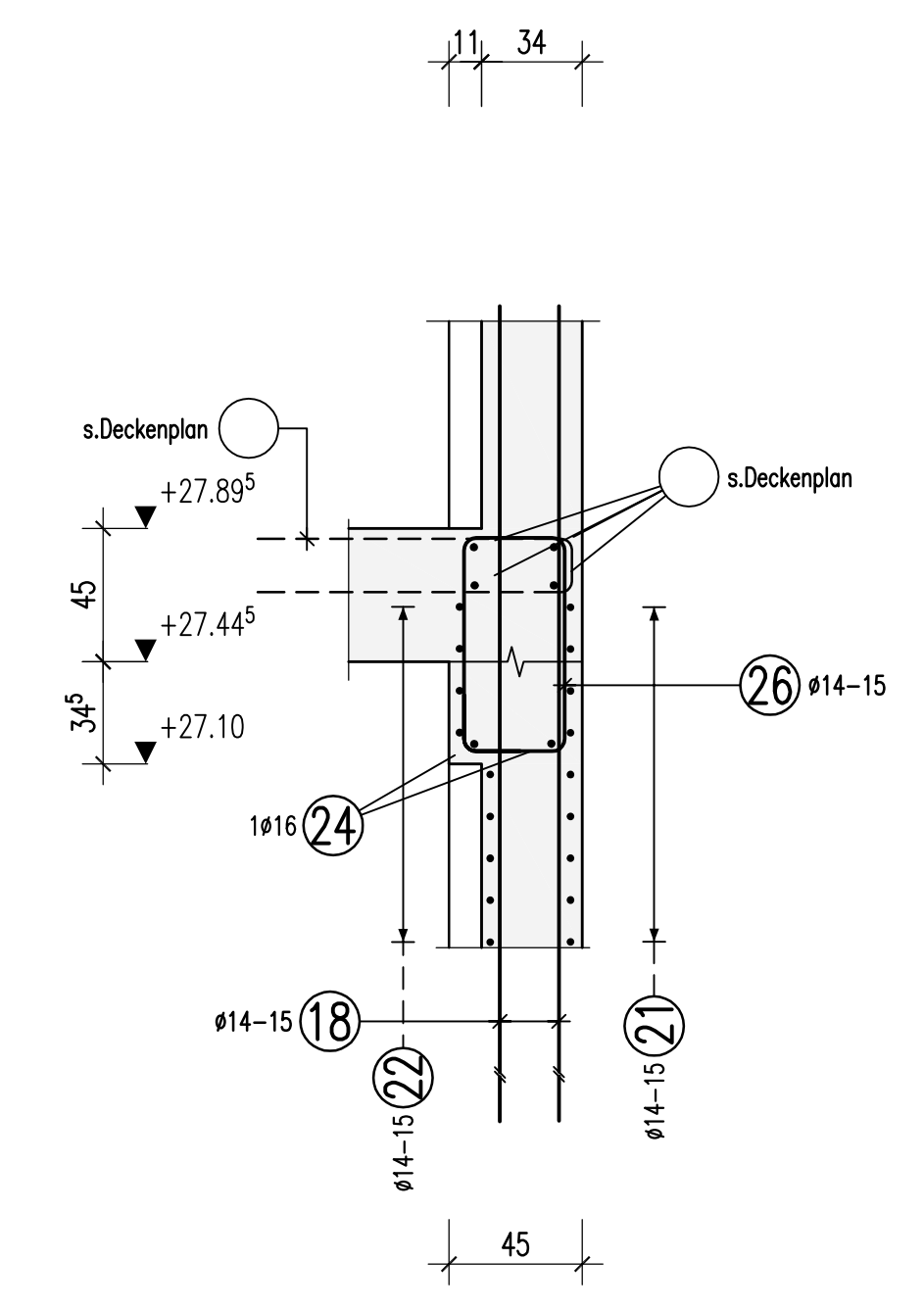
Filigran-Hohlwand
d=20cm
C30/37



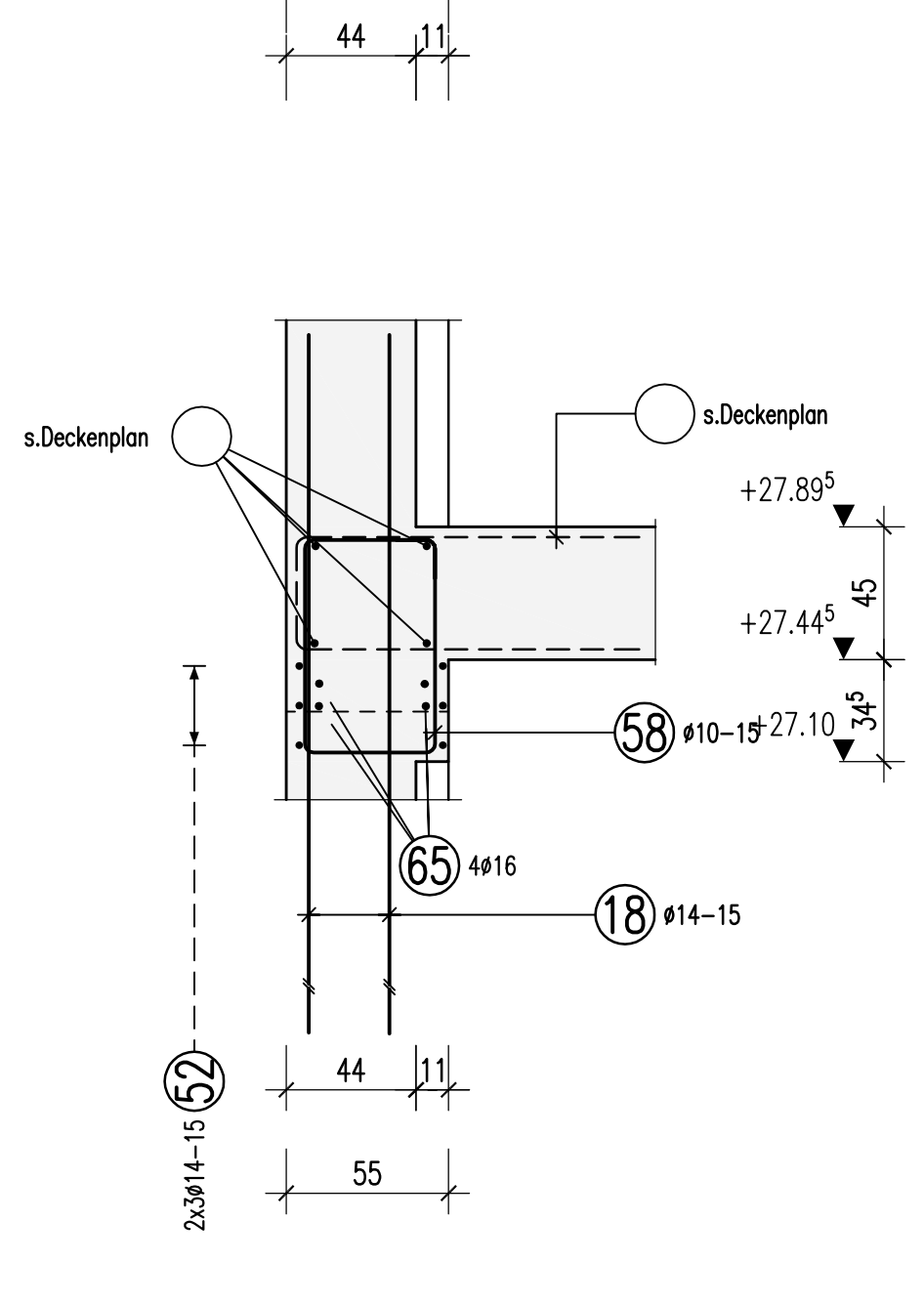
W-6118
d=25cm
C40/50



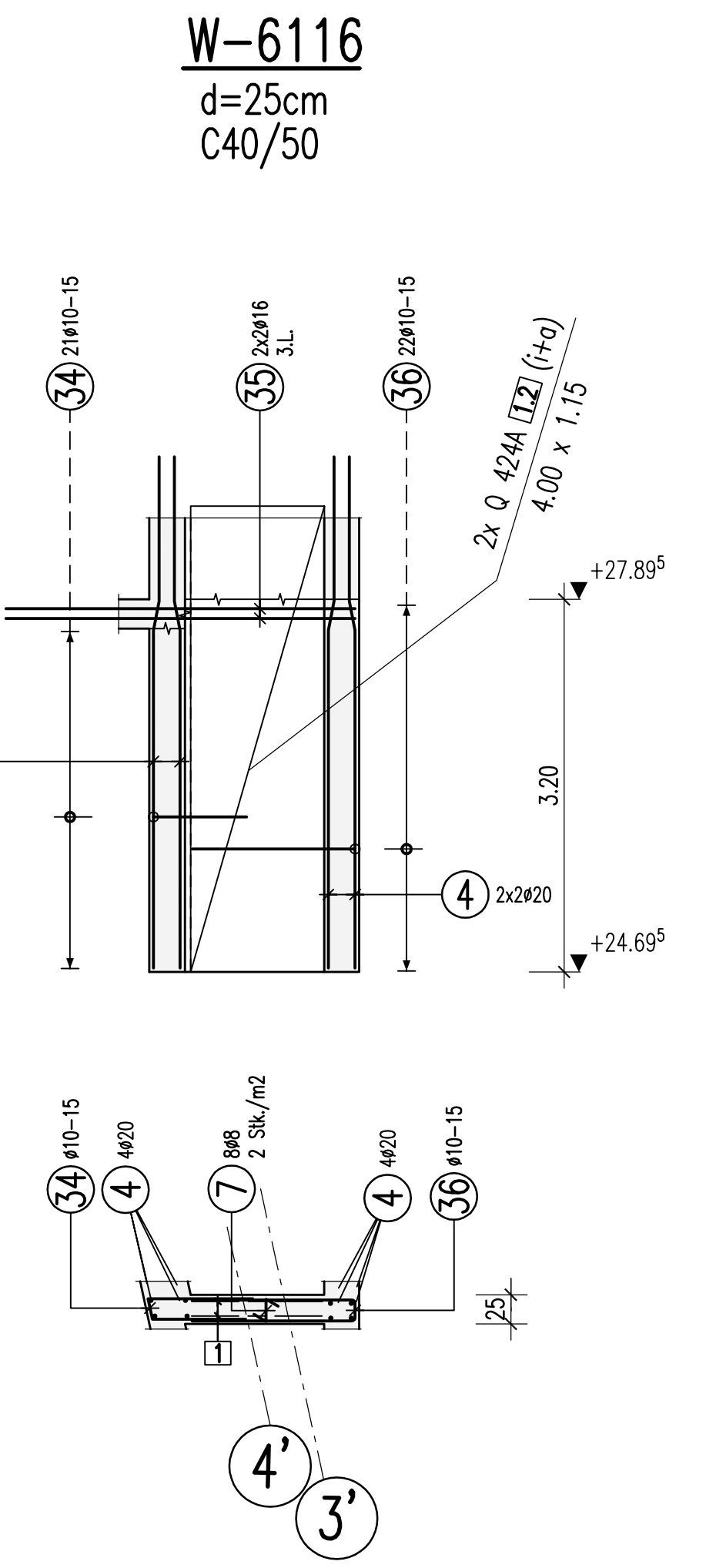
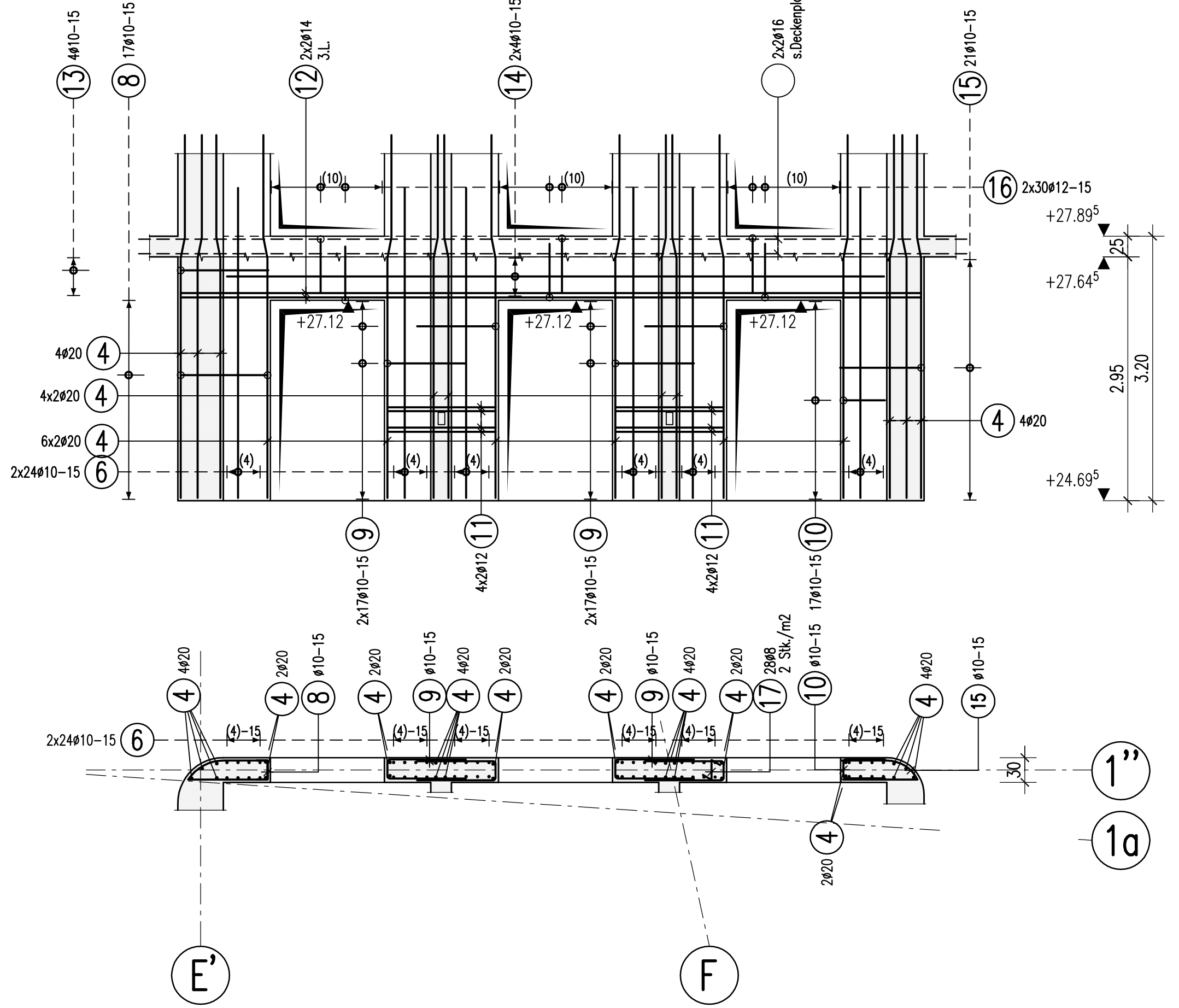
Schnitt A-A
M 1:25



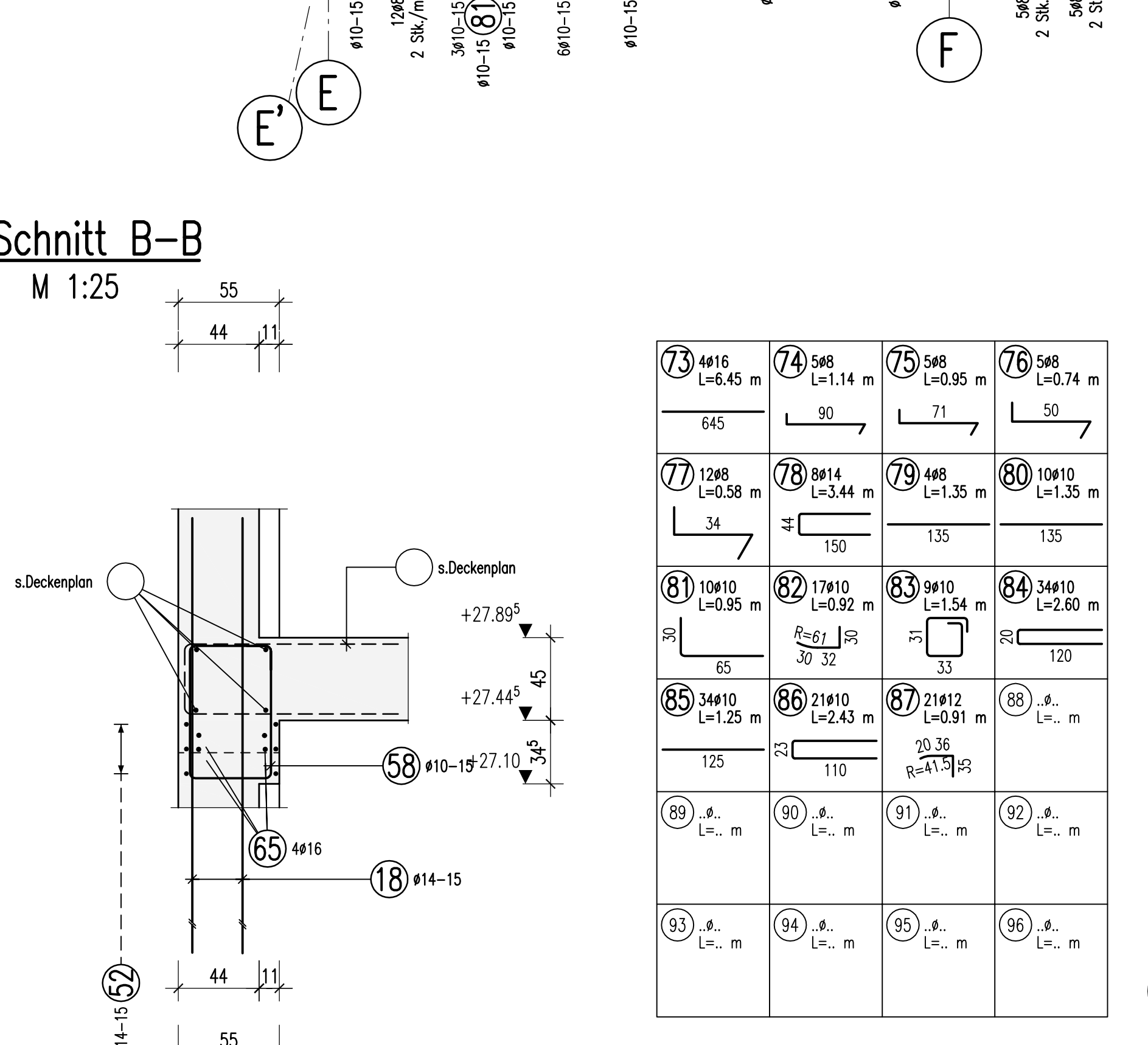
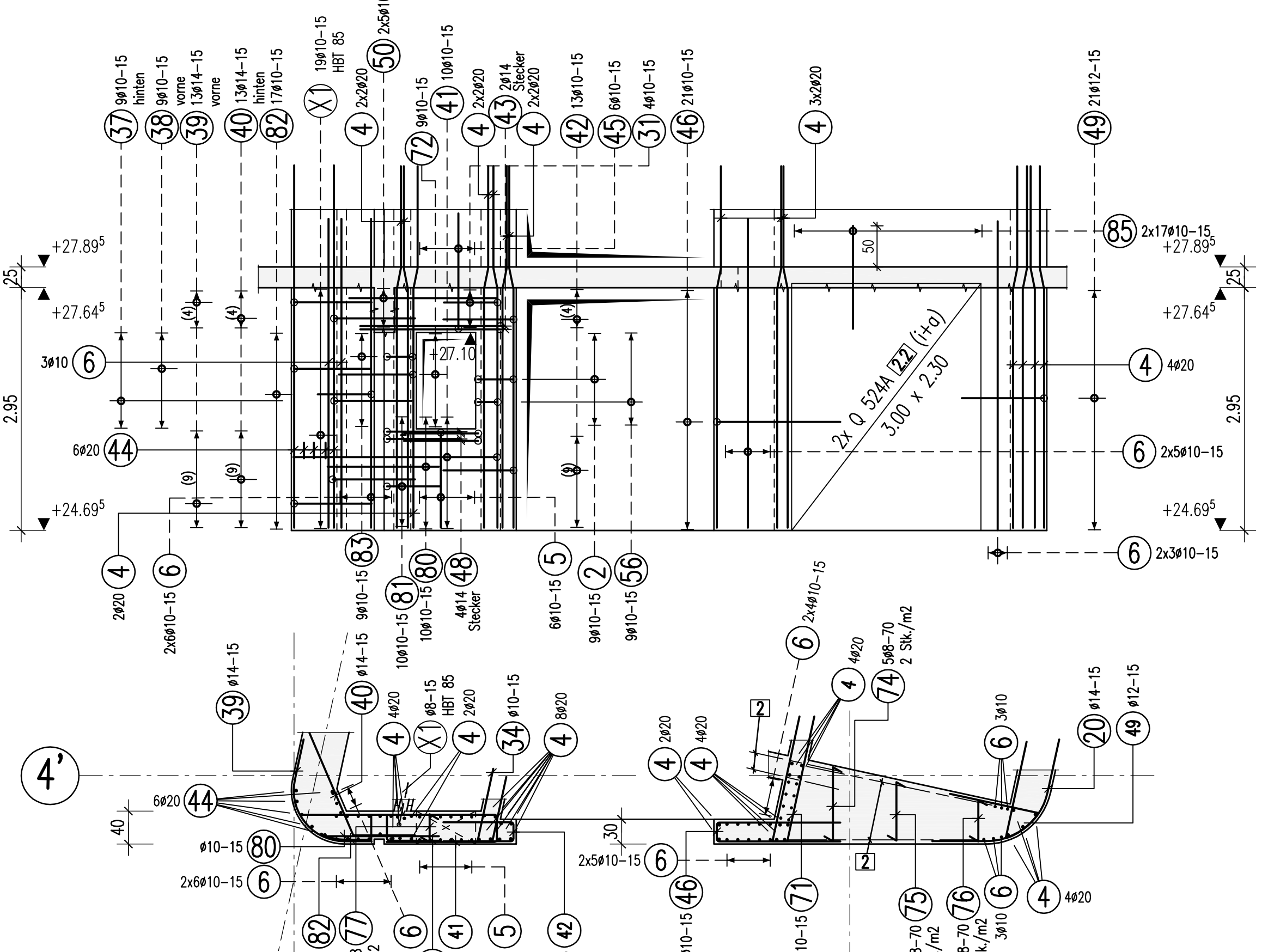
Schnitt B-B
M 1:25



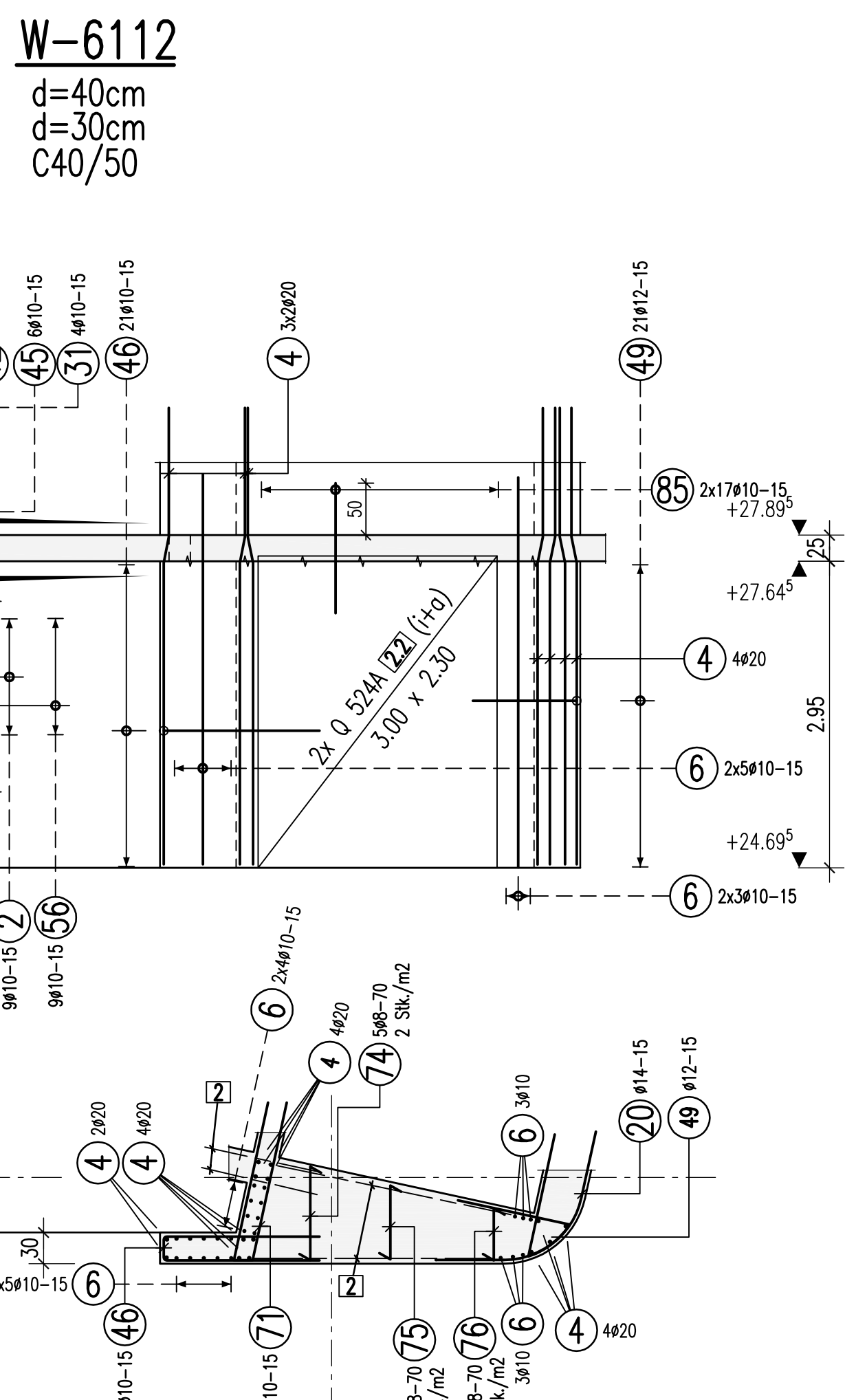
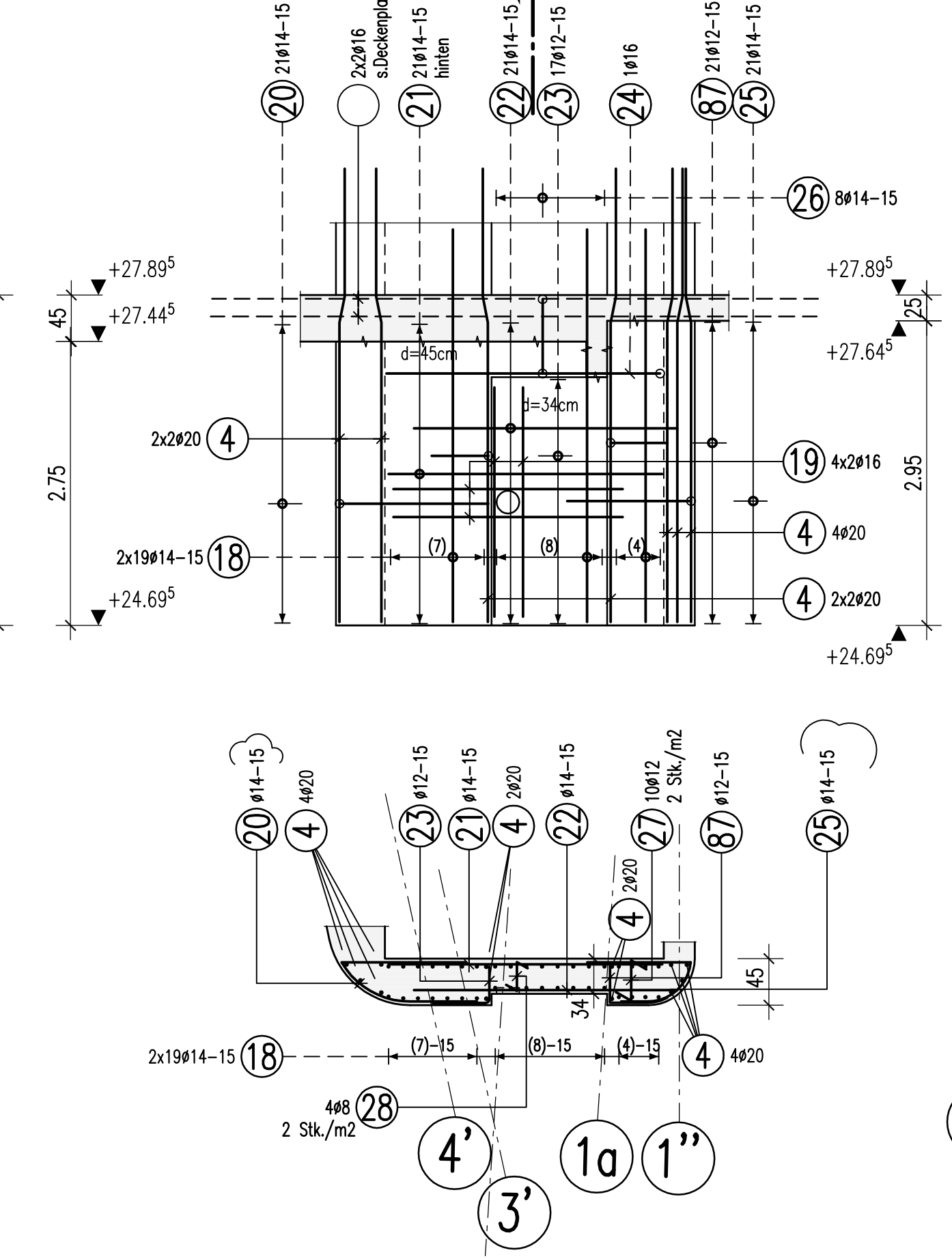
W-6114
d=30cm
C40/50



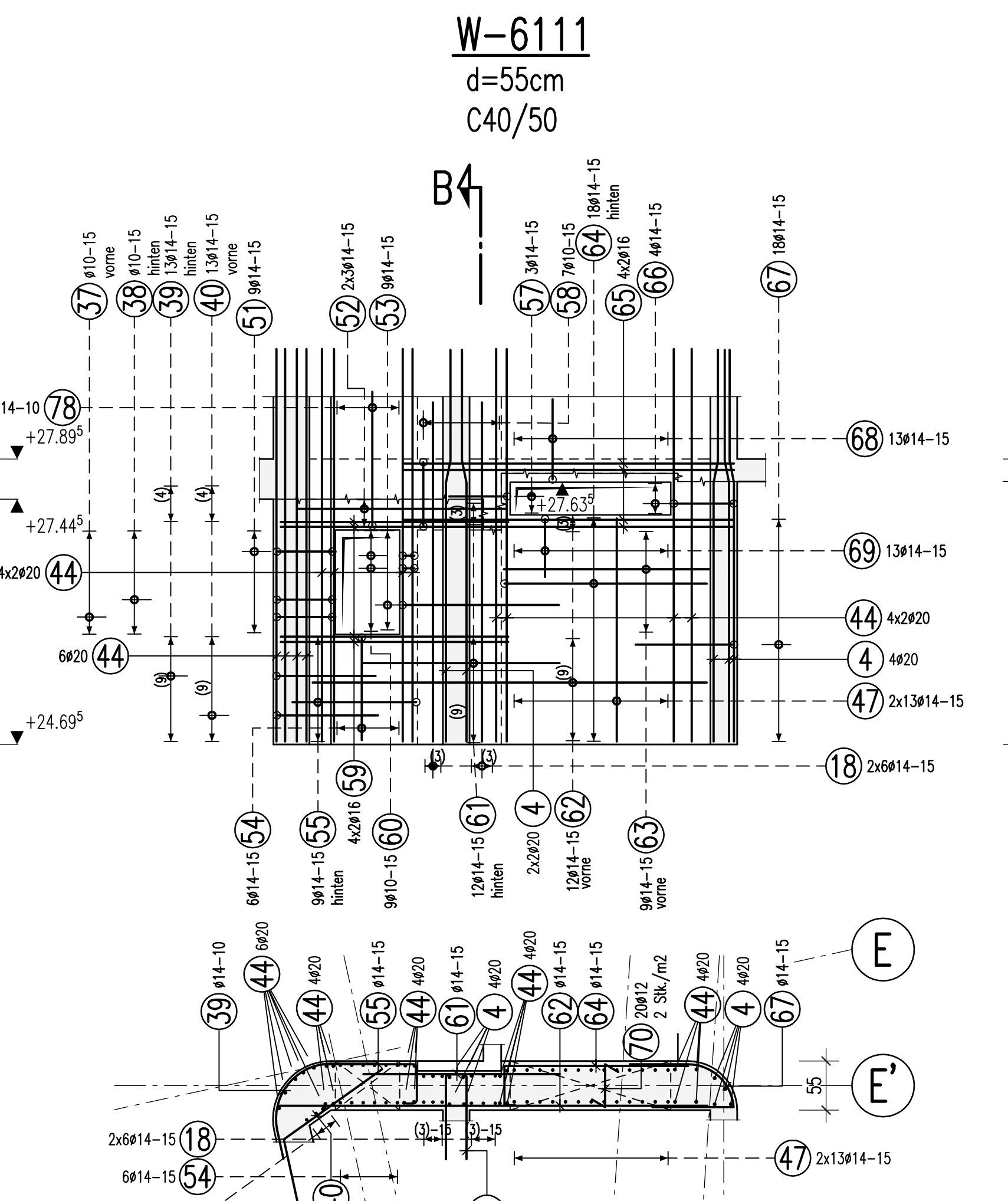
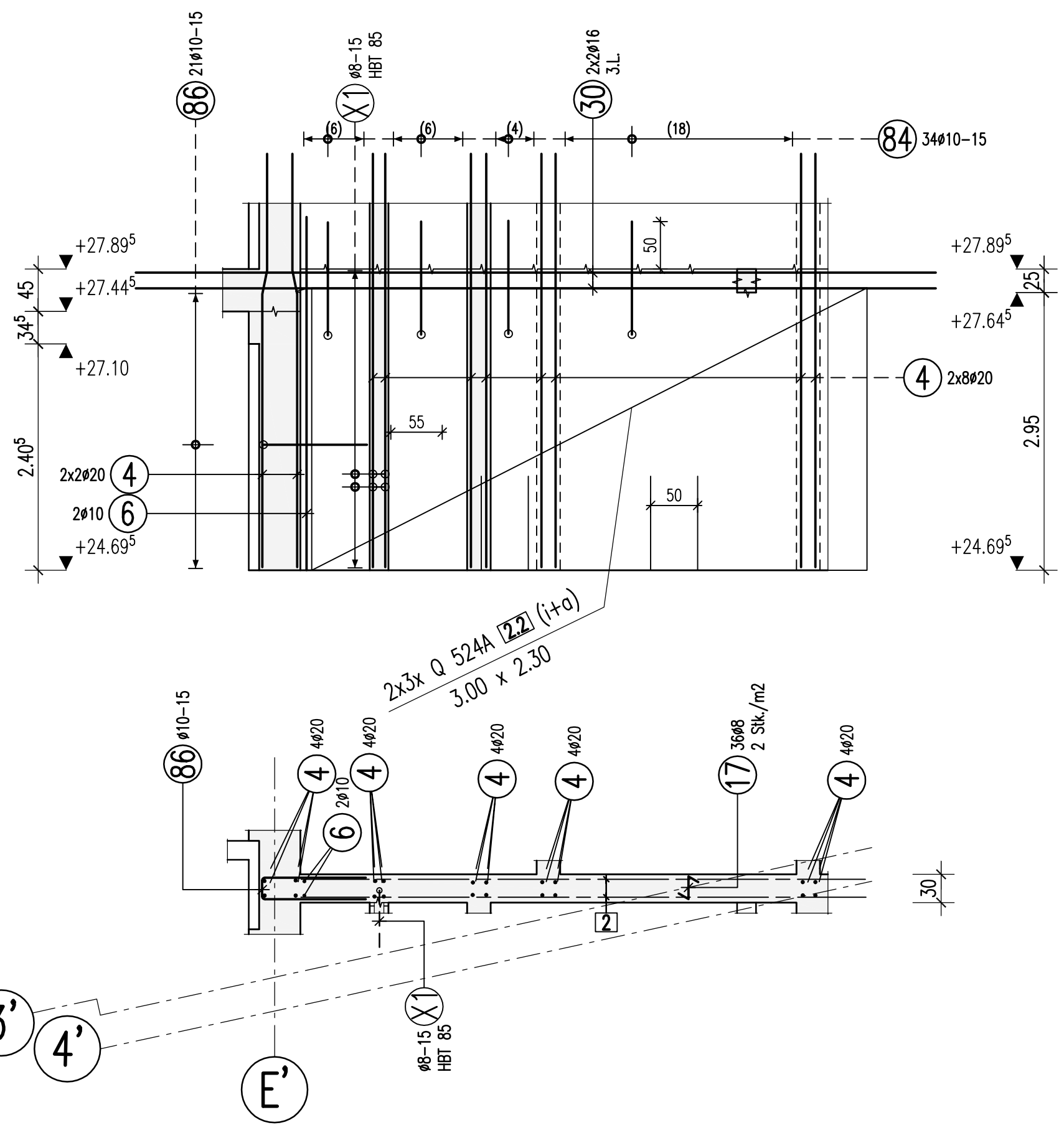
W-6112
d=40cm
d=30cm
C40/50



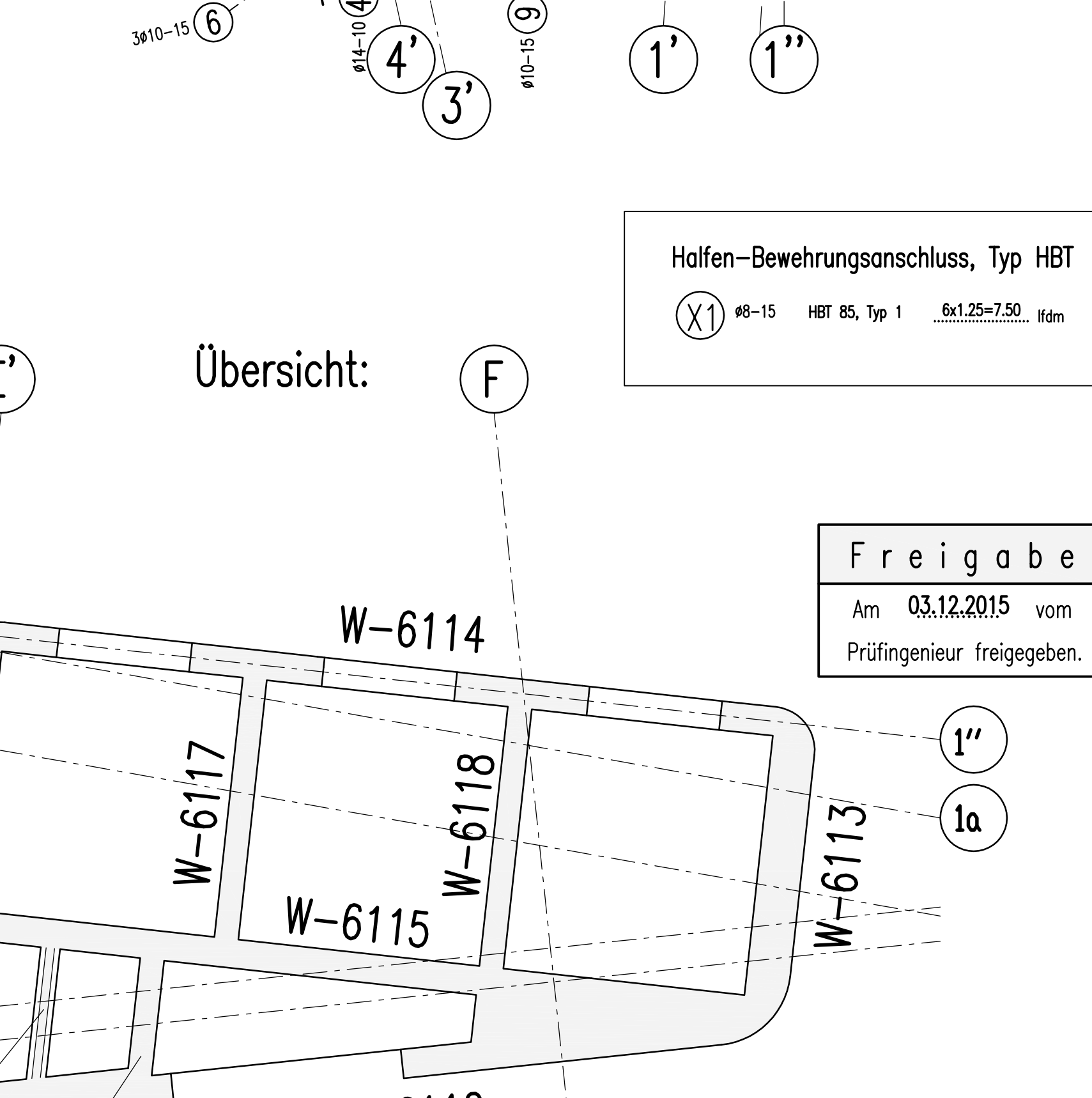
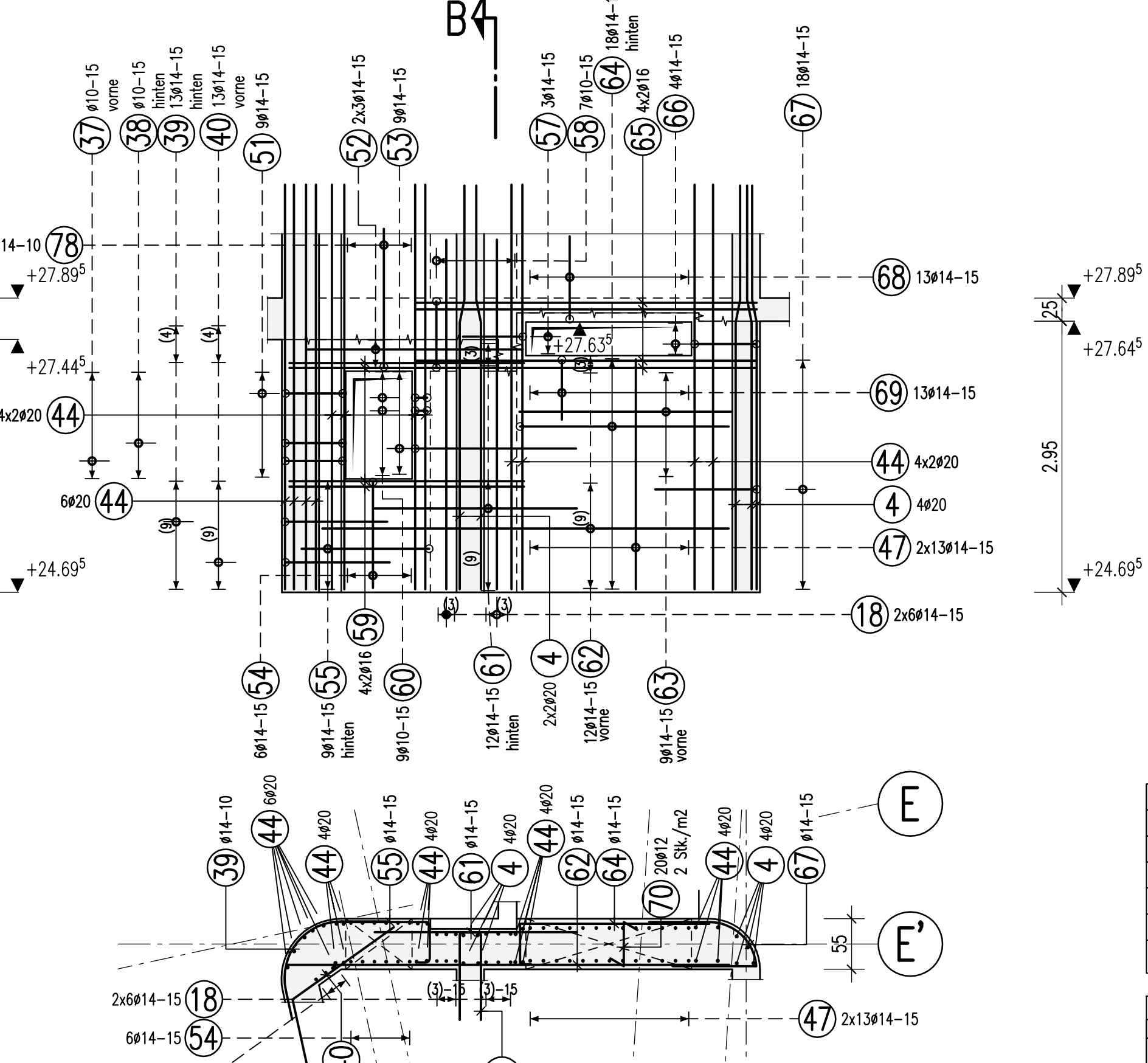
W-6113
d=45cm
d=34cm
C40/50



W-6115
d=30cm
C40/50

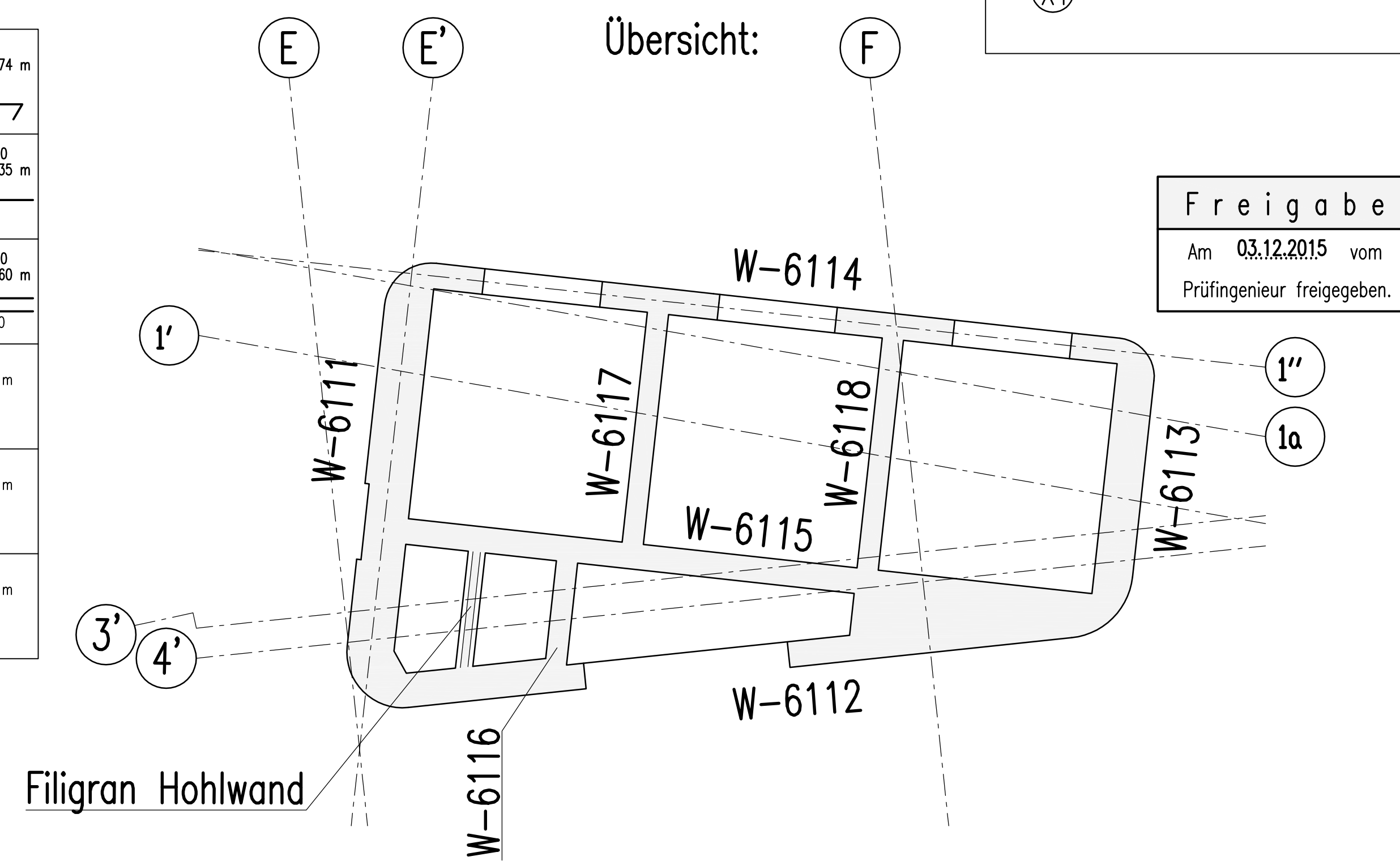


W-6111
d=55cm
C40/50



Halben-Bewehrungsanschluss, Typ HBT
(X) $\phi 15$ HBT 85, Typ 1 $6 \times 1.25 \times 7.50$ idm

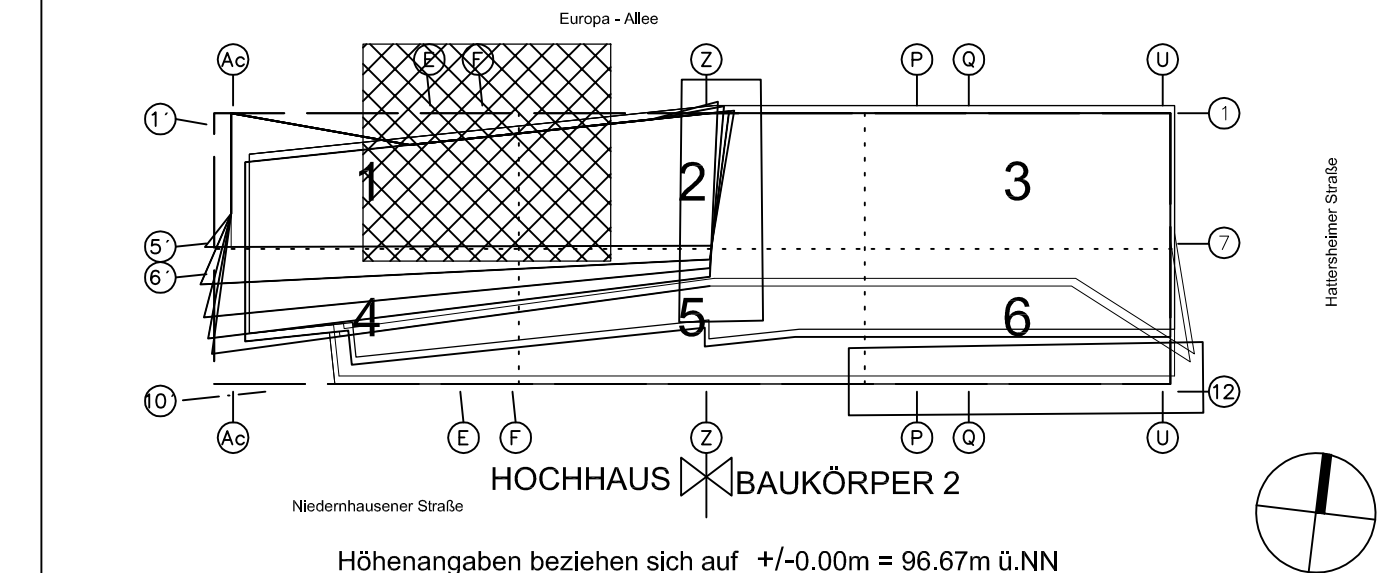
73	74	75	76
$\phi 16$ L=6.45 m	$\phi 16$ L=1.14 m	$\phi 16$ L=0.95 m	$\phi 16$ L=0.74 m
645	71	71	50
77	78	79	80
$\phi 10$ L=0.58 m	$\phi 14$ L=3.44 m	$\phi 8$ L=1.35 m	$\phi 10$ L=1.35 m
34	135	135	135
81	82	83	84
$\phi 10$ L=0.95 m	$\phi 10$ L=0.92 m	$\phi 10$ L=1.54 m	$\phi 10$ L=2.60 m
35	30	31	32
85	86	87	88
$\phi 10$ L=1.25 m	$\phi 10$ L=2.43 m	$\phi 10$ L=0.91 m	$\phi 10$ L=...
125	110	110	120
89	90	91	92
$\phi 10$ L=...	$\phi 10$ L=...	$\phi 10$ L=...	$\phi 10$ L=...
93	94	95	96
$\phi 10$ L=...	$\phi 10$ L=...	$\phi 10$ L=...	$\phi 10$ L=...



1	2	3	4	5	6
$\phi 10$ L=1.78 m	$\phi 10$ L=1.58 m	$\phi 16$ L=4.45 m	$\phi 10$ L=2.60 m	$\phi 10$ L=3.75 m	$\phi 10$ L=3.75 m
80	43	445	290	124	375
7	8	9	10	11	12
$\phi 10$ L=0.43 m	$\phi 10$ L=2.13 m	$\phi 10$ L=2.13 m	$\phi 10$ L=1.23 m	$\phi 10$ L=1.30 m	$\phi 10$ L=8.95 m
19	12	95	50	130	895
13	14	15	16	17	18
$\phi 10$ L=2.04 m	$\phi 10$ L=1.91 m	$\phi 10$ L=1.91 m	$\phi 10$ L=1.91 m	$\phi 10$ L=0.48 m	$\phi 10$ L=3.80 m
95	95	75	65	24	380
19	20	21	22	23	24
$\phi 10$ L=2.22 m	$\phi 10$ L=2.65 m	$\phi 10$ L=2.65 m	$\phi 10$ L=2.65 m	$\phi 10$ L=0.90 m	$\phi 10$ L=2.65 m
222	65	80	255	55	55
25	26	27	28	29	30
$\phi 10$ L=1.88 m	$\phi 10$ L=2.50 m	$\phi 10$ L=0.73 m	$\phi 10$ L=2.58 m	$\phi 10$ L=2.58 m	$\phi 10$ L=8.50 m
100	72	39	88	88	850
31	32	33	34	35	36
$\phi 10$ L=1.63 m	$\phi 10$ L=2.65 m	$\phi 10$ L=2.08 m	$\phi 10$ L=1.88 m	$\phi 10$ L=3.00 m	$\phi 10$ L=2.98 m
65	265	100	90	300	140
37	38	39	40	41	42
$\phi 10$ L=1.77 m	$\phi 10$ L=1.78 m	$\phi 10$ L=1.93 m	$\phi 10$ L=2.10 m	$\phi 10$ L=4.02 m	$\phi 10$ L=1.93 m
45	33	135	135	235	85
43	44	45	46	47	48
$\phi 10$ L=3.65 m	$\phi 10$ L=4.40 m	$\phi 10$ L=3.09 m	$\phi 10$ L=2.50 m	$\phi 10$ L=2.50 m	$\phi 10$ L=2.05 m
170	440	140	250	90	90
49	50	51	52	53	54
$\phi 10$ L=2.50 m	$\phi 10$ L=1.80 m	$\phi 10$ L=2.55 m	$\phi 10$ L=2.55 m	$\phi 10$ L=2.74 m	$\phi 10$ L=2.74 m
110	180	235	175	115	115
55	56	57	58	59	60
$\phi 10$ L=1.81 m	$\phi 10$ L=1.40 m	$\phi 10$ L=1.78 m	$\phi 10$ L=2.58 m	$\phi 10$ L=2.58 m	$\phi 10$ L=1.48 m
105	72	65	72	255	48
61	62	63	64	65	66
$\phi 10$ L=2.20 m	$\phi 10$ L=4.80 m	$\phi 10$ L=2.30 m	$\phi 10$ L=3.70 m	$\phi 10$ L=3.70 m	$\phi 10$ L=8.82 m
220	480	230	206	370	370
67	68	69	70	71	72
$\phi 10$ L=1.84 m	$\phi 10$ L=2.33 m	$\phi 10$ L=2.24 m	$\phi 10$ L=2.82 m	$\phi 10$ L=2.07 m	$\phi 10$ L=2.07 m
91	90	65	48	155	90

Name	Datum	Änderung
ZP	11.12.2015	siehe Änderungslisten
ZP	07.12.2015	Freigabe ohne Prüfertragungen

Urn	Genheit	Baukörper	Planart	Geometrie	Detail	Fortlaufende Nummer	Urn	Status	Index							
5	T	W	P	X	X	B	W	0	0	1	0	1	X	X	F	B



PROJEKT: **Wohn- und Geschäftsgebäude Prædium**

STRASSE, HAUSEINGANG: Europa-Allee 101, 103

GENMÄSSIGES ORTSGEBIETE: 60327 Frankfurt am Main

DECKUNG: 16

FLUR: 224

FLURSTRECKE: 52/53/1

GEZ.: ZP

GEZ.: MB

GEZ.: FS

ERSTELT: 23.09.15

MASSSTAB: 1:50

PLANNUMMER: **Bewehrungsplan, Wände im 7. OG., BA1**
Achse E-F/1"-4'

Freigabe
Am 03.12.2015 vom
Prüfingenieur freigegeben.