

Biegeabweisung nach DIN EN 1992-1-1/Na:2011-01 Tabelle NA.8.1 DE

d_{b1} d_{b2}	Haken und Schlaufen		Aufbiegungen		
	d_s (mm)	Außenmaße	setztliche Betondeckung	Betondeckung C_{nom}	
≤ 16	> 20	> 100 mm	> 50 mm	≤ 50 mm	≤ 30 ds
Alle Biegearme sind d_s		4ds	7ds	10ds	15ds

Betonstahl: BST 500 M+S (A)

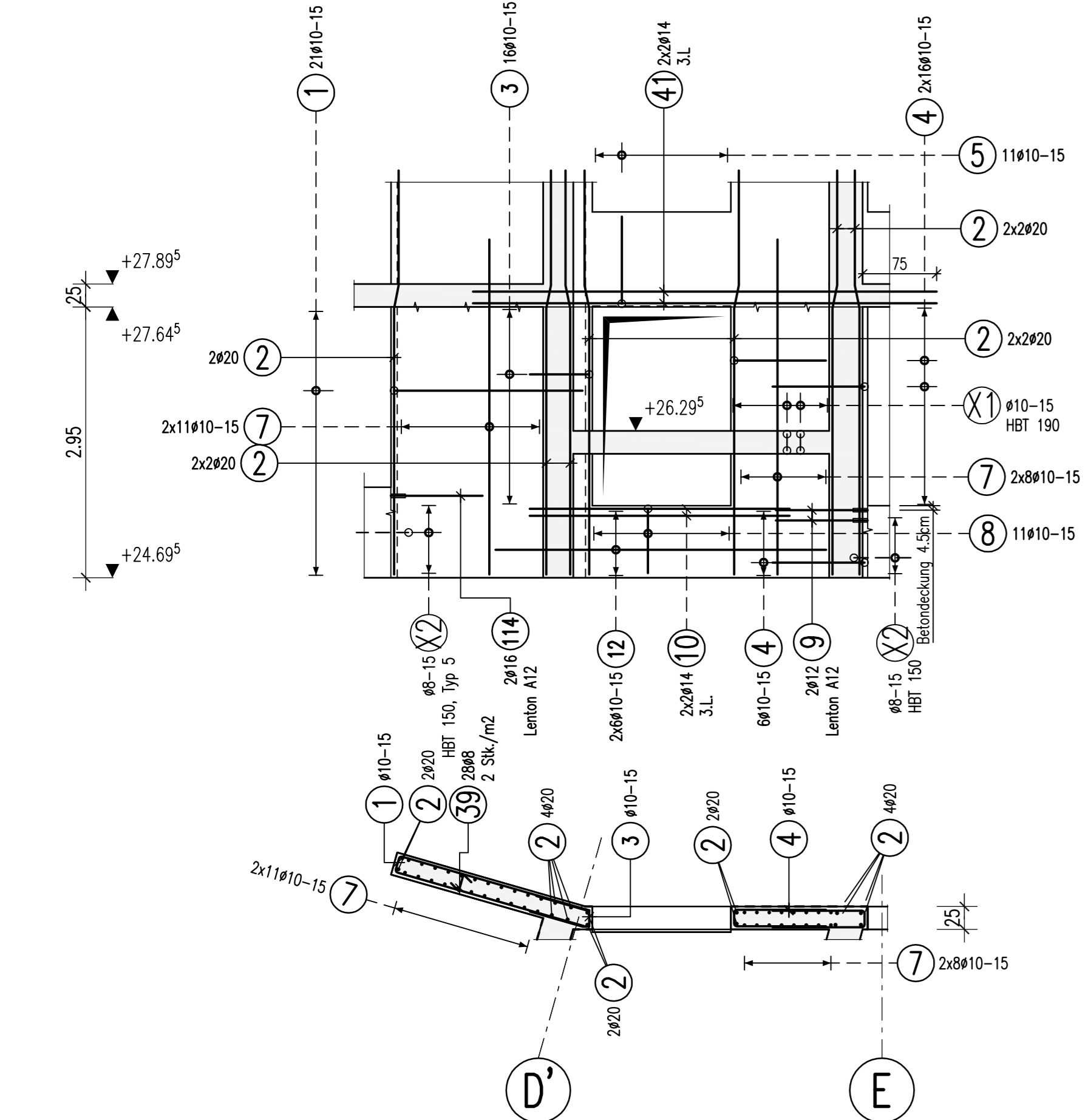
Bauteil	Betongüte:	Expositionsklasse:	Betondeckung C_{nom}
Wände im 7.OG	C 30/37; C 40/50	XC1, XC3	35

Dieser Plan ist nur gültig in Verbindung mit:
Schauplan: 5-TWP-XX-SP-06-00-000-XX-F-D 30.11.2015
5-TWP-XX-SP-07-00-000-XX-P-B 30.11.2015

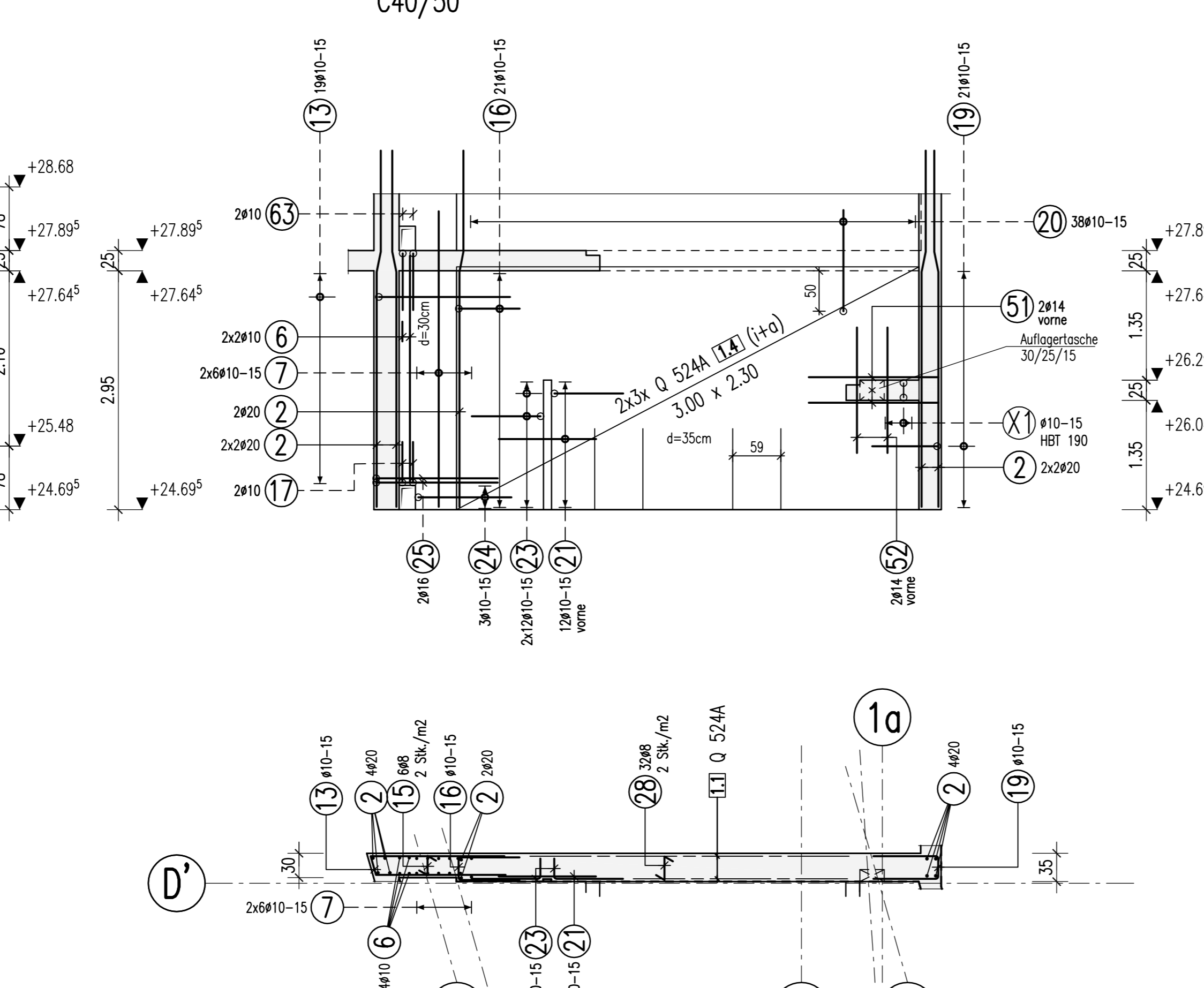
Der Risikoprüfung wurde mit $f_{ct,eff}=0,5 \cdot f_{ctm}$ (28d) für abfließende Hydratationswärme geführt.

1	2	3	4	5	6	7	8	9	10	11	12	13	14	15	16	17	18	19	20	21	22	23	24	25	26	27	28	29	30	31	32	33	34	35	36	37	38	39	40	41	42	43	44	45	46	47	48	49	50	51	52	53	54	55	56	57	58	59	60	61	62	63	64	65	66	67	68	69	70	71	72	73	74	75	76	77	78	79	80	81	82	83	84	85	86	87	88	89	90	91	92	93	94	95	96	97	98	99	100	101	102	103	104	105	106	107	108	109	110	111	112	113	114	115	116	117	118	119	120
2110 L=4,48 m	2200 L=2,08 m	16010 L=2,18 m	23010 L=2,18 m	1110 L=1,55 m	1210 L=1,55 m	1310 L=1,55 m	1410 L=1,55 m	1510 L=1,55 m	1610 L=1,55 m	1710 L=1,55 m	1810 L=1,55 m	1910 L=1,55 m	2010 L=1,55 m	2110 L=1,55 m	2210 L=1,55 m	2310 L=1,55 m	2410 L=1,55 m	2510 L=1,55 m	2610 L=1,55 m	2710 L=1,55 m	2810 L=1,55 m	2910 L=1,55 m	3010 L=1,55 m	3110 L=1,55 m	3210 L=1,55 m	3310 L=1,55 m	3410 L=1,55 m	3510 L=1,55 m	3610 L=1,55 m	3710 L=1,55 m	3810 L=1,55 m	3910 L=1,55 m	4010 L=1,55 m	4110 L=1,55 m	4210 L=1,55 m	4310 L=1,55 m	4410 L=1,55 m	4510 L=1,55 m	4610 L=1,55 m	4710 L=1,55 m	4810 L=1,55 m	4910 L=1,55 m	5010 L=1,55 m	5110 L=1,55 m	5210 L=1,55 m	5310 L=1,55 m	5410 L=1,55 m	5510 L=1,55 m	5610 L=1,55 m	5710 L=1,55 m	5810 L=1,55 m	5910 L=1,55 m	6010 L=1,55 m	6110 L=1,55 m	6210 L=1,55 m	6310 L=1,55 m	6410 L=1,55 m	6510 L=1,55 m	6610 L=1,55 m	6710 L=1,55 m	6810 L=1,55 m	6910 L=1,55 m	7010 L=1,55 m	7110 L=1,55 m	7210 L=1,55 m	7310 L=1,55 m	7410 L=1,55 m	7510 L=1,55 m	7610 L=1,55 m	7710 L=1,55 m	7810 L=1,55 m	7910 L=1,55 m	8010 L=1,55 m	8110 L=1,55 m	8210 L=1,55 m	8310 L=1,55 m	8410 L=1,55 m	8510 L=1,55 m	8610 L=1,55 m	8710 L=1,55 m	8810 L=1,55 m	8910 L=1,55 m	9010 L=1,55 m	9110 L=1,55 m	9210 L=1,55 m	9310 L=1,55 m	9410 L=1,55 m	9510 L=1,55 m	9610 L=1,55 m	9710 L=1,55 m	9810 L=1,55 m	9910 L=1,55 m	10010 L=1,55 m	10110 L=1,55 m	10210 L=1,55 m	10310 L=1,55 m	10410 L=1,55 m	10510 L=1,55 m	10610 L=1,55 m	10710 L=1,55 m	10810 L=1,55 m	10910 L=1,55 m	11010 L=1,55 m	11110 L=1,55 m	11210 L=1,55 m	11310 L=1,55 m	11410 L=1,55 m	11510 L=1,55 m	11610 L=1,55 m	11710 L=1,55 m	11810 L=1,55 m	11910 L=1,55 m	12010 L=1,55 m						

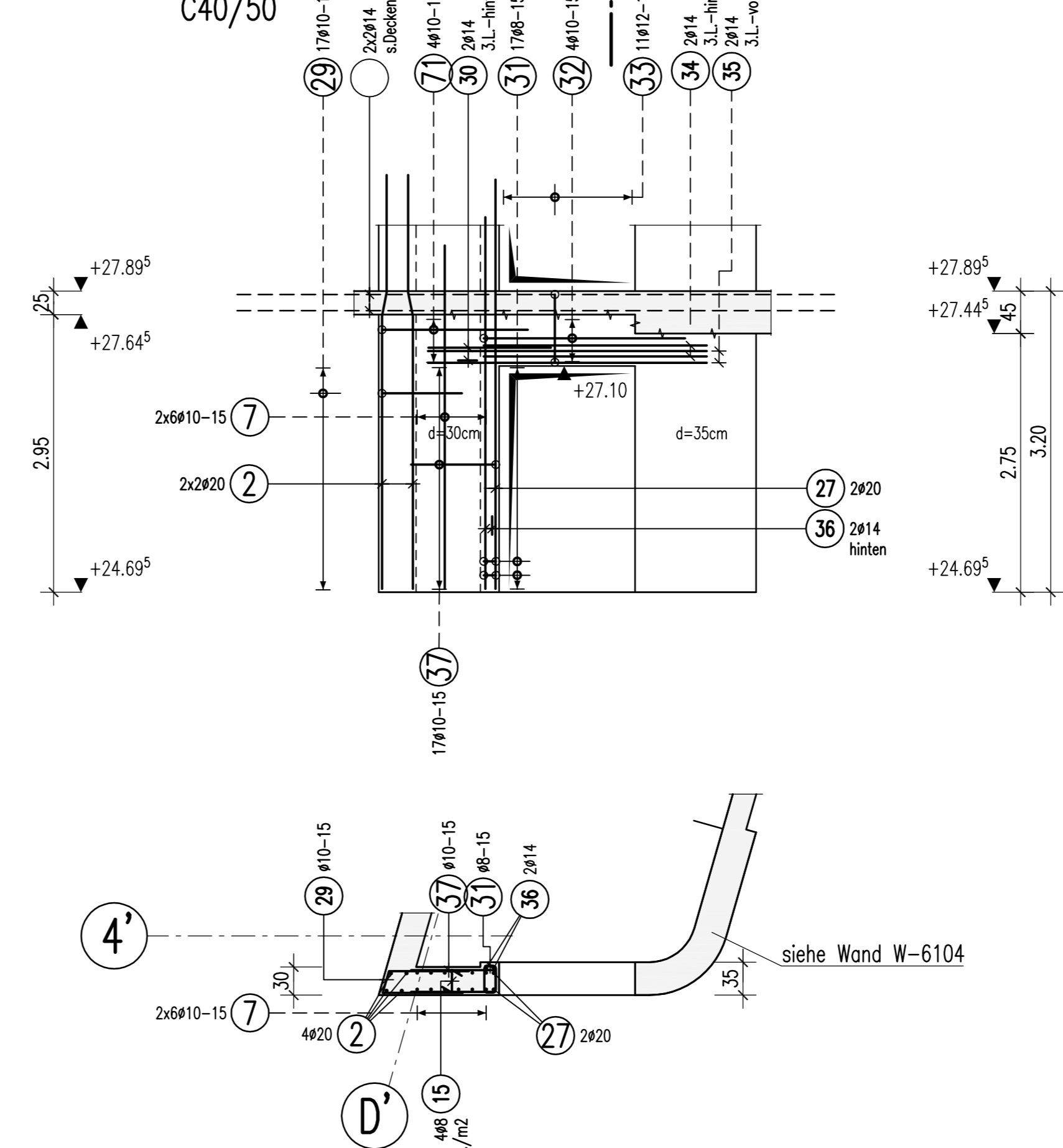
W-6101
d=25cm
C40/50



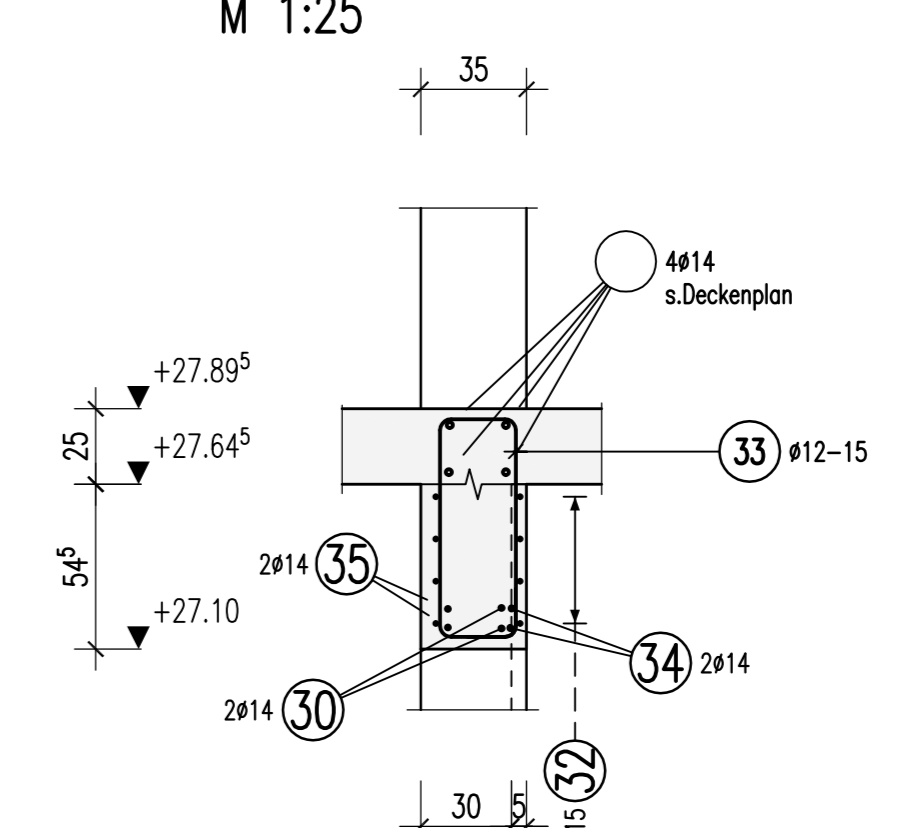
W-6102
d=35cm
d=30cm
C40/50



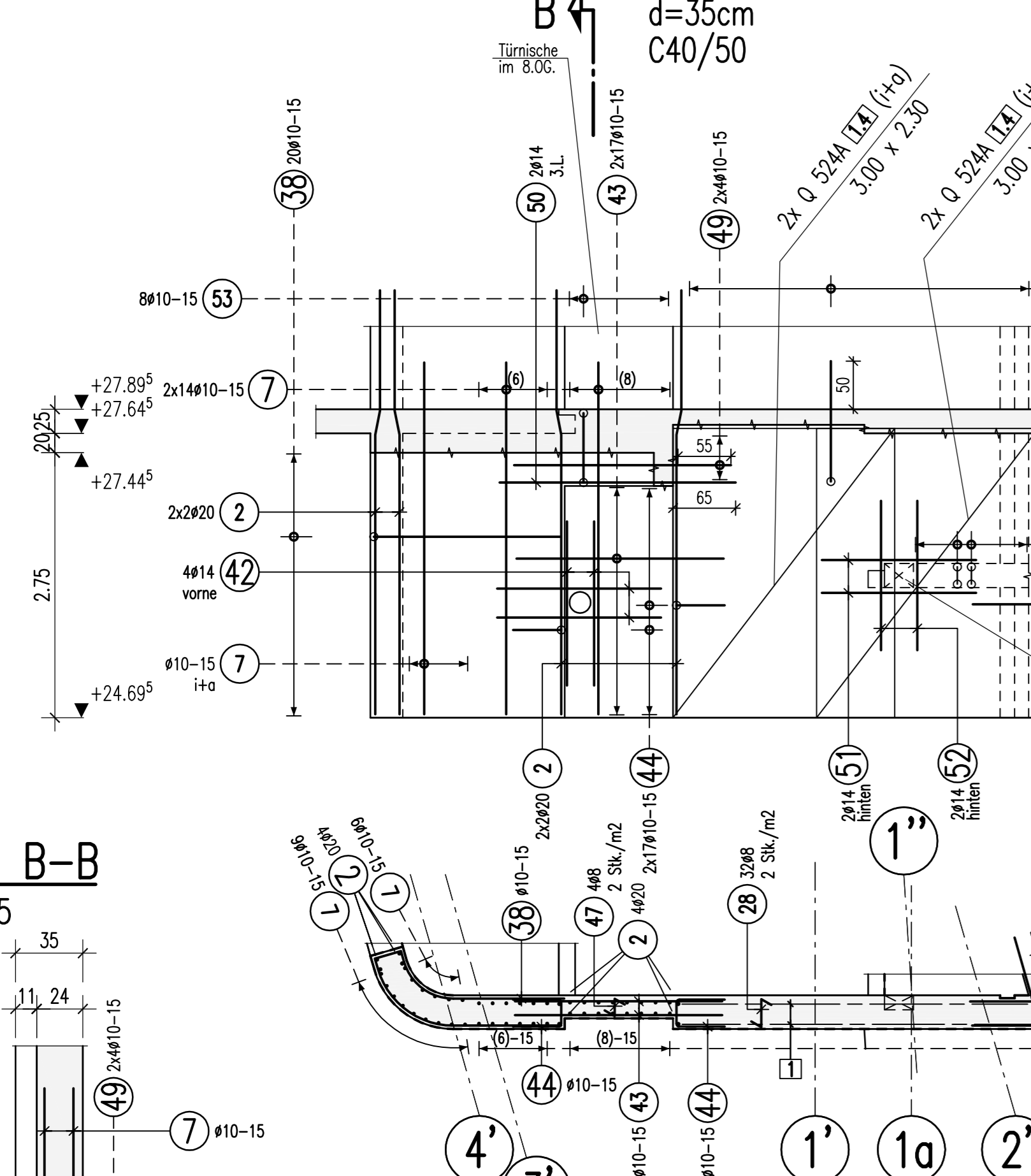
W-6103
d=35cm
d=30cm
C40/50



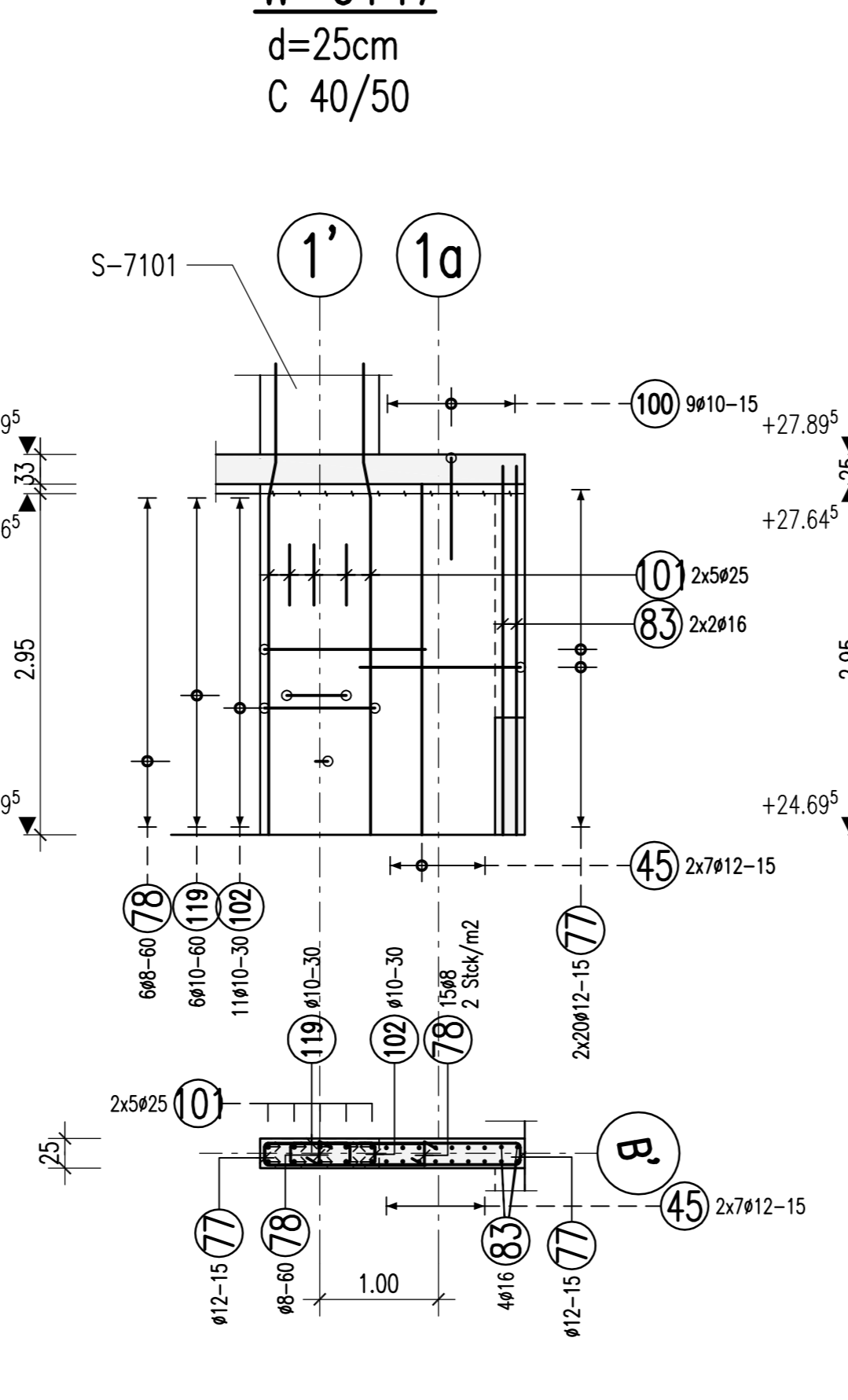
Schnitt A-A
M 1:25



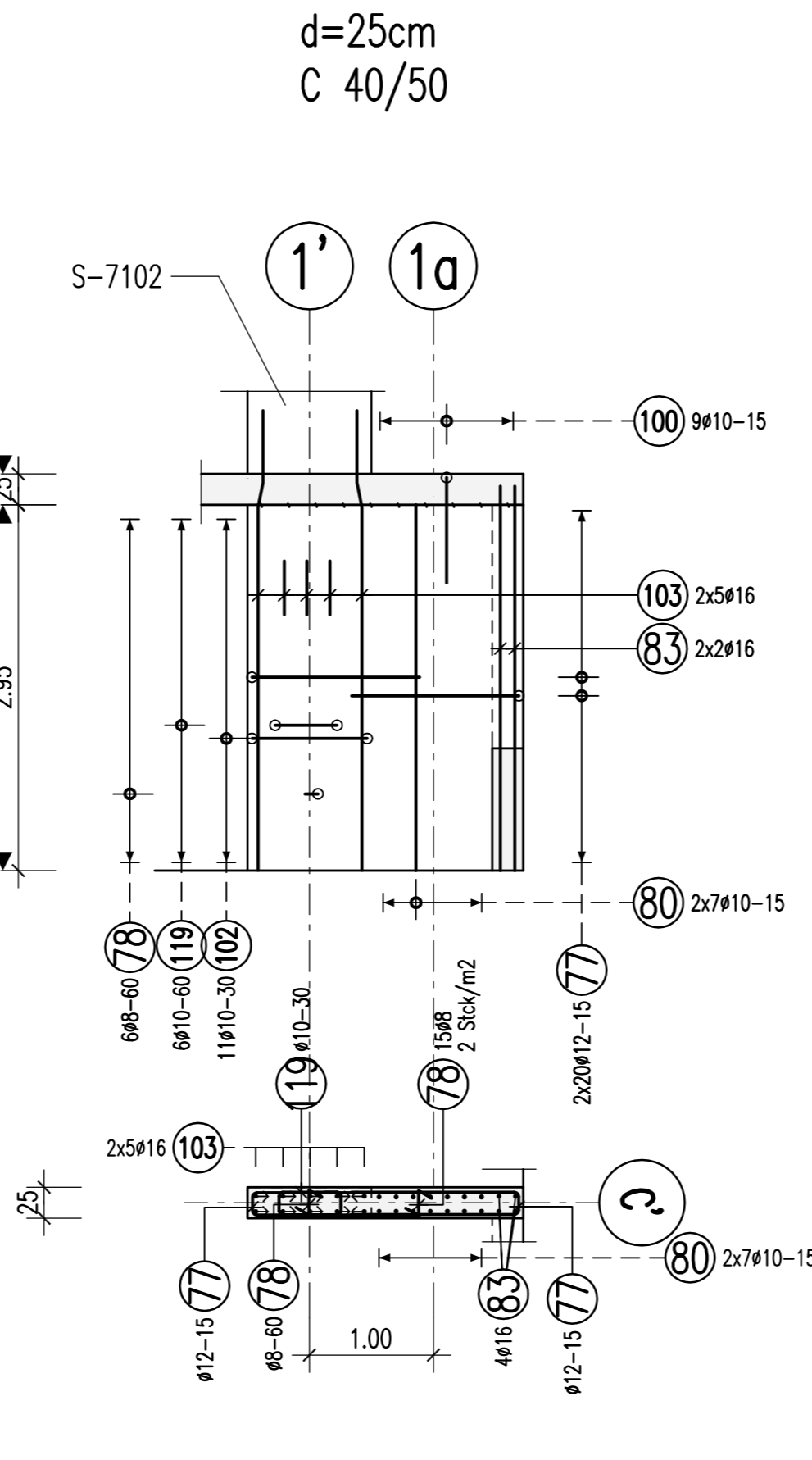
W-6104
d=35cm
C40/50



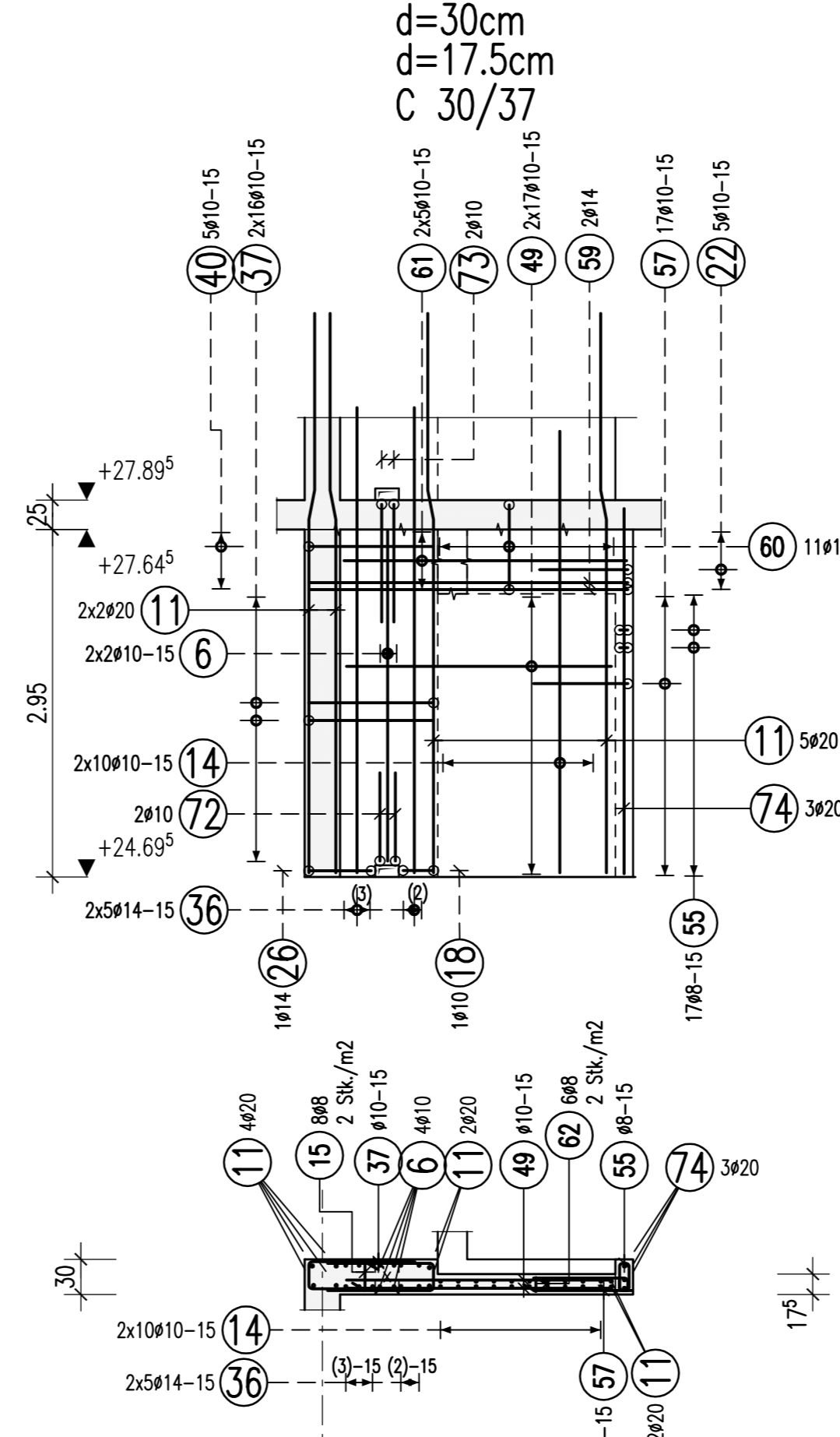
W-6147
d=25cm
C 40/50



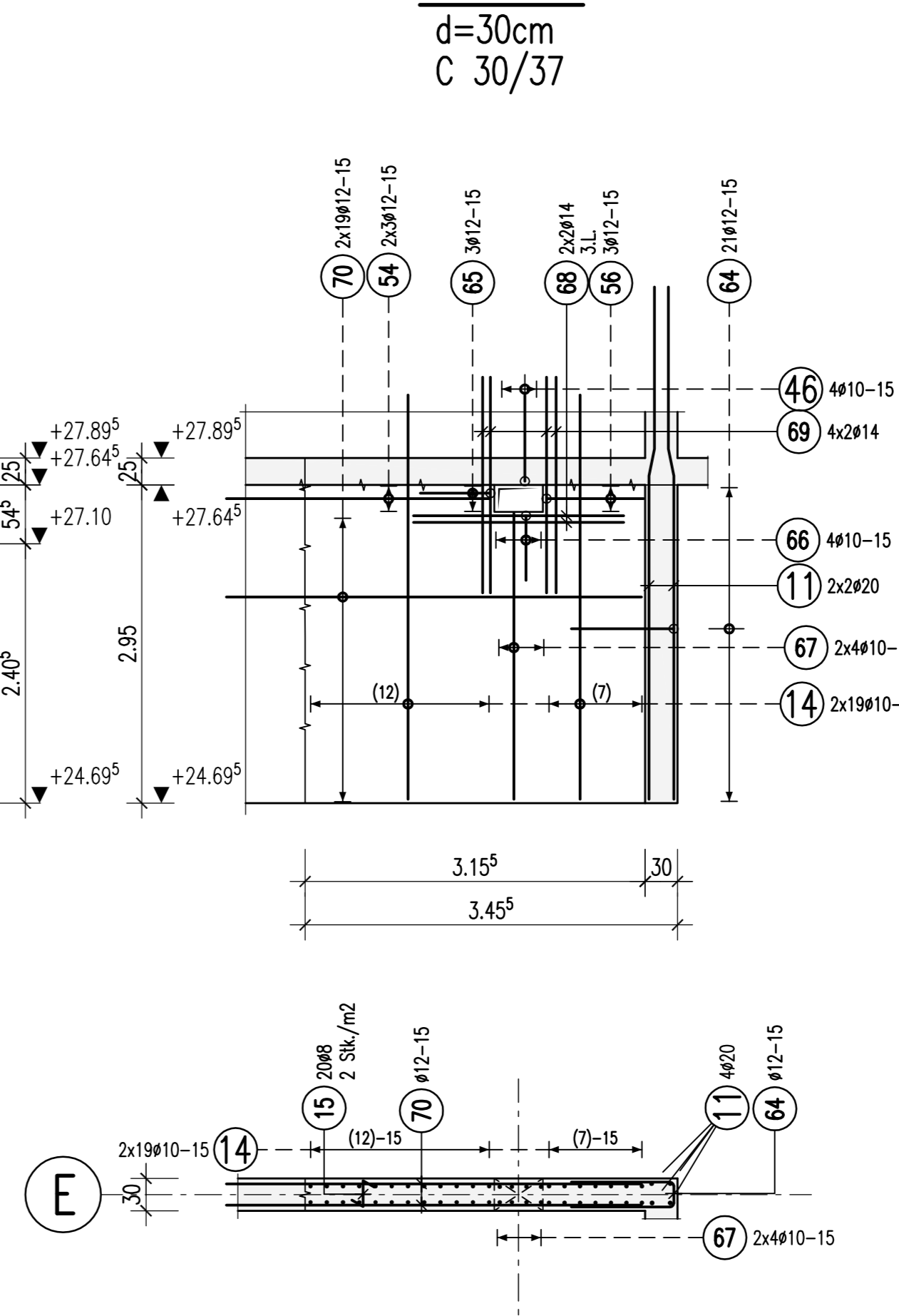
W-6149
d=25cm
C 40/50



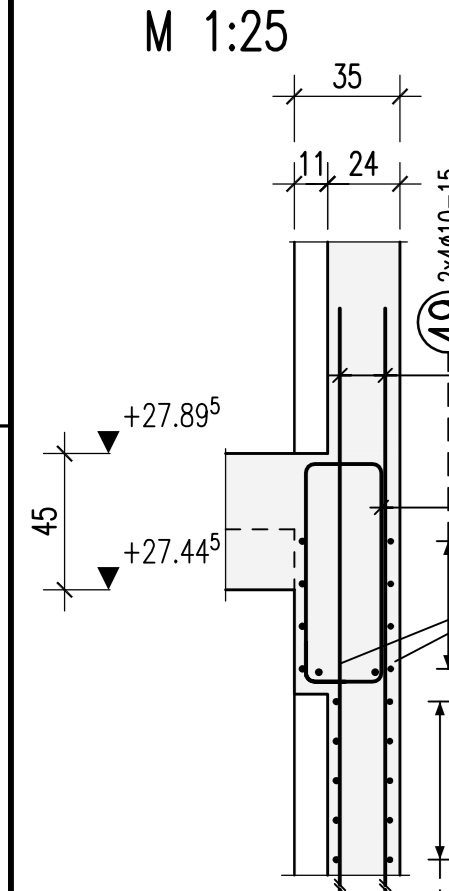
W-6144
d=30cm
d=17.5cm
C 30/37



W-6143
d=30cm
C 30/37

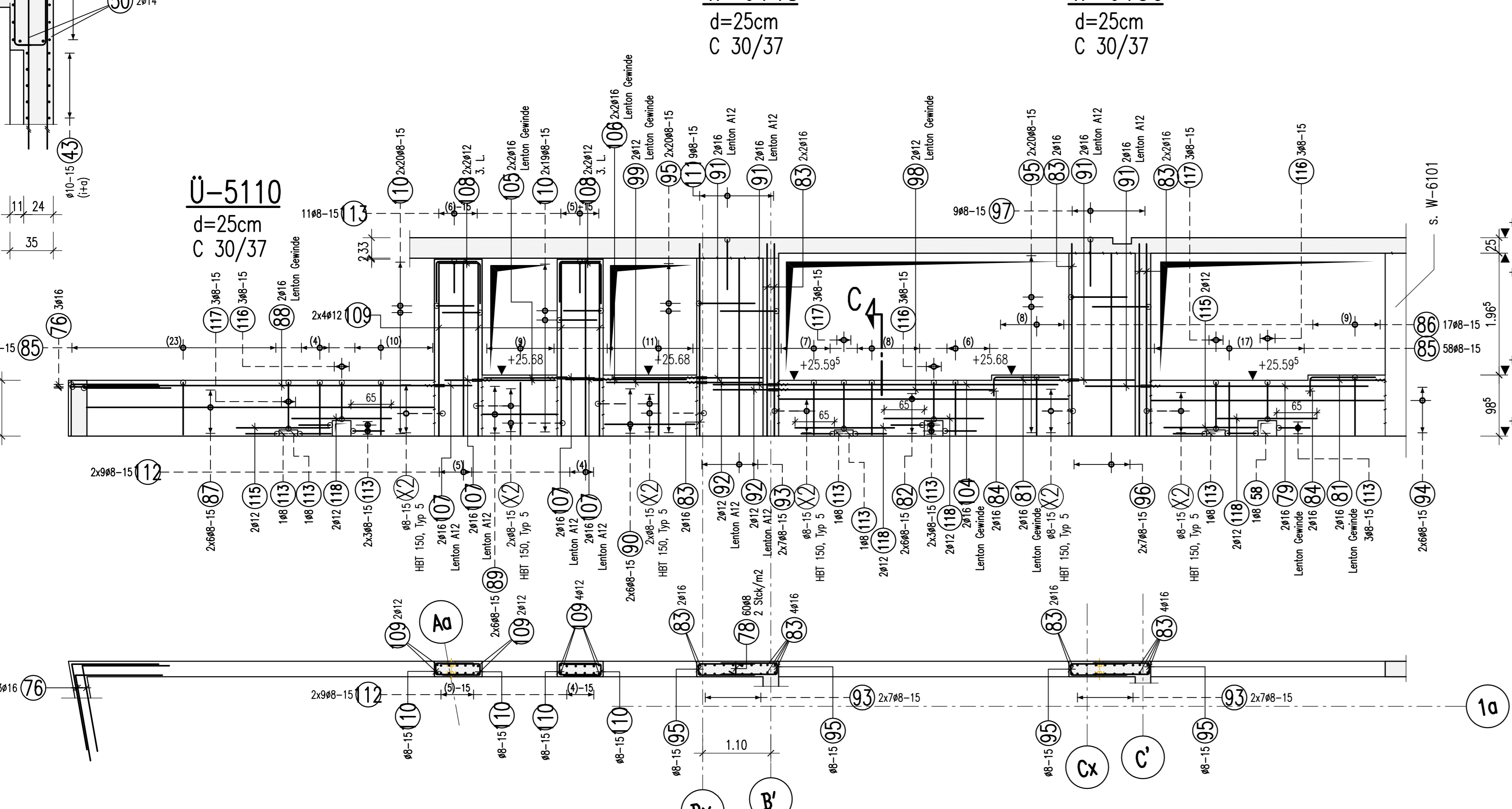


Schnitt B-B
M 1:25

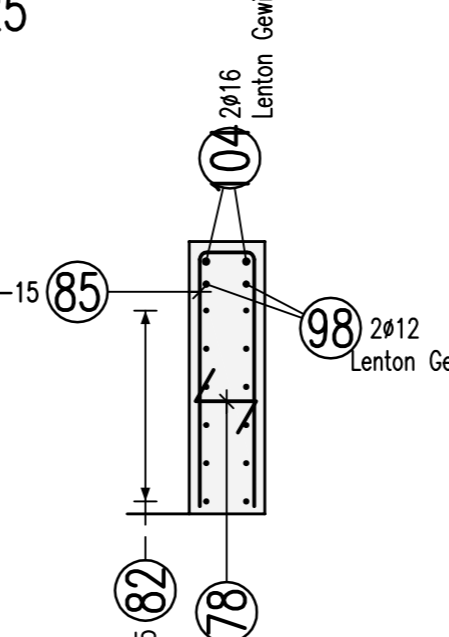


W-6148
d=25cm
C 30/37

W-6150
d=25cm
C 30/37

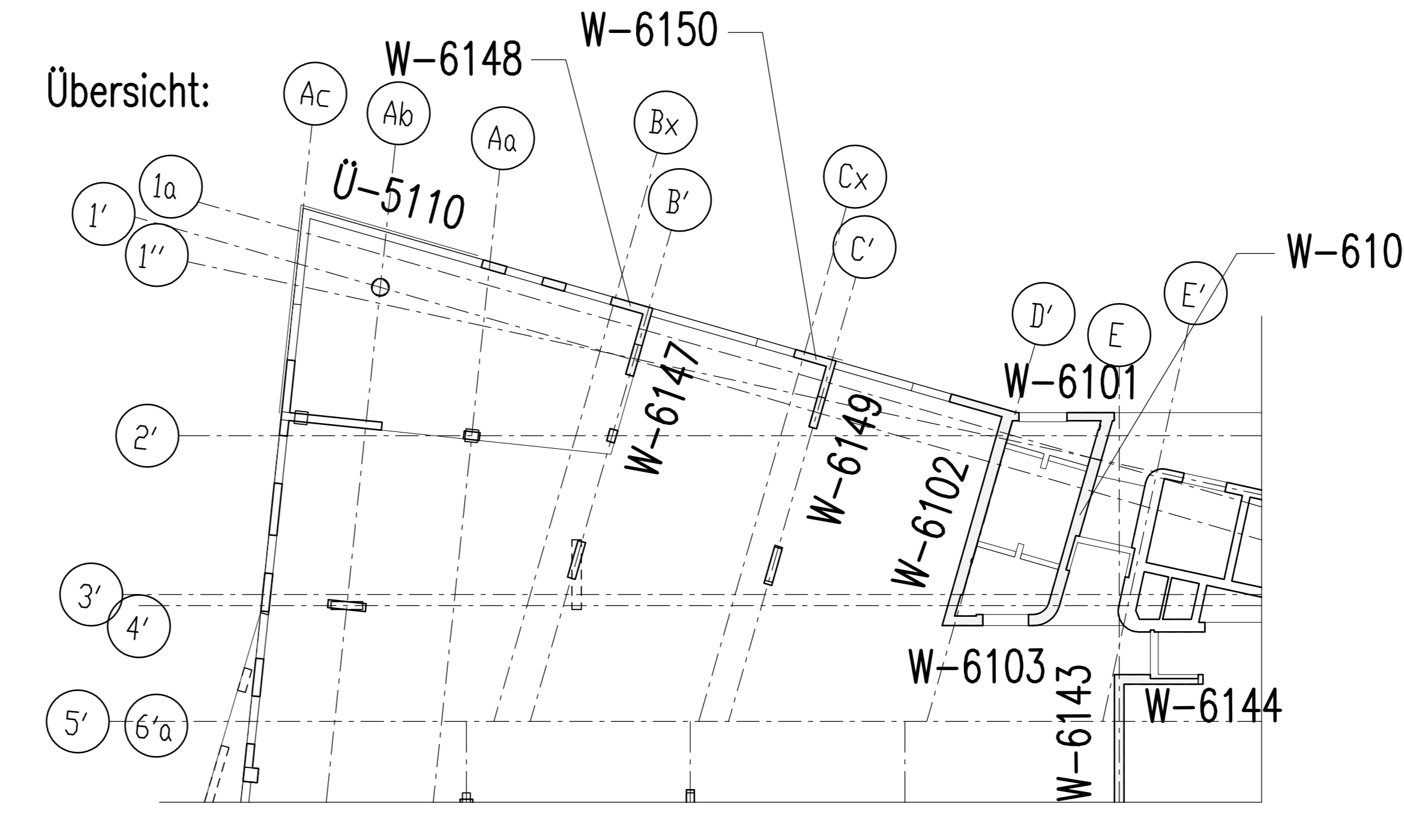


Schnitt C-C
M 1:25



Haken-Bewehrungsanschluss, Typ HBT
X1 $\phi 10-15$ HBT 190, Typ 5 $3 \times 1,25 = 3,75$ f_{dm}
X2 $\phi 8-15$ HBT 150, Typ 5 $10 \times 1,25 = 12,50$ f_{dm}

Freigabe
Am 03.12.2015 vom
Prüfungingenieur freigegeben.



Name	Datum	Änderung
A	07.12.2015	Freigabe ohne Prüfertragungen

DATEINAME: 5-TWP-XX-BW-07-00-102-XX-F-A

UN	GENR	BAUKÖRPER	PLANTYP	GENR-ABKÜRZ	DETAIL	FÜHRUNG	NUMMER	WEL	STATUS	INDEX								
5	T	W	P	X	X	B	W	0	7	0	0	1	0	2	X	X	F	A

ÜBERSICHT: