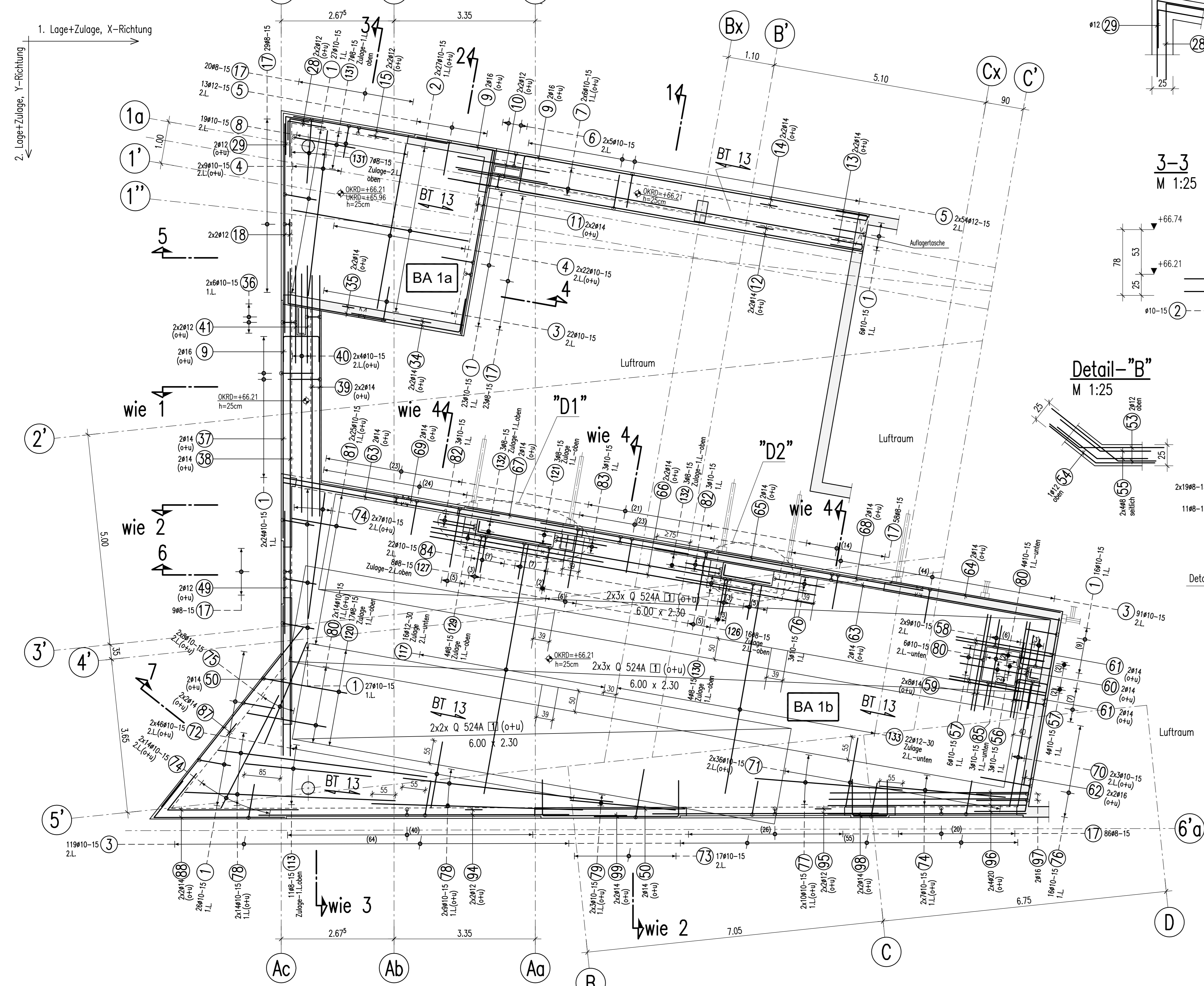
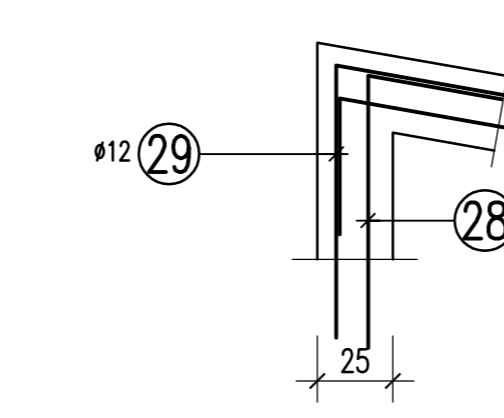


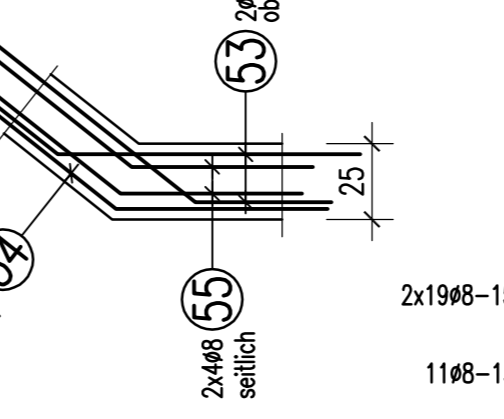
**Decke über DG, Betonierabschnitt-1**  
**Achse Ac-C'/1a-6'a**  
 untere und obere Bewehrung



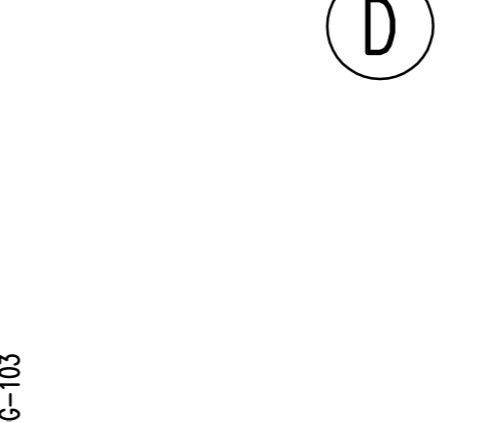
**Detail- "A"**  
 M 1:25



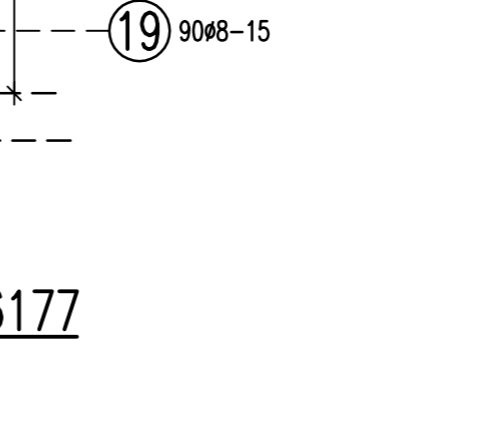
**Detail- "B"**  
 M 1:25



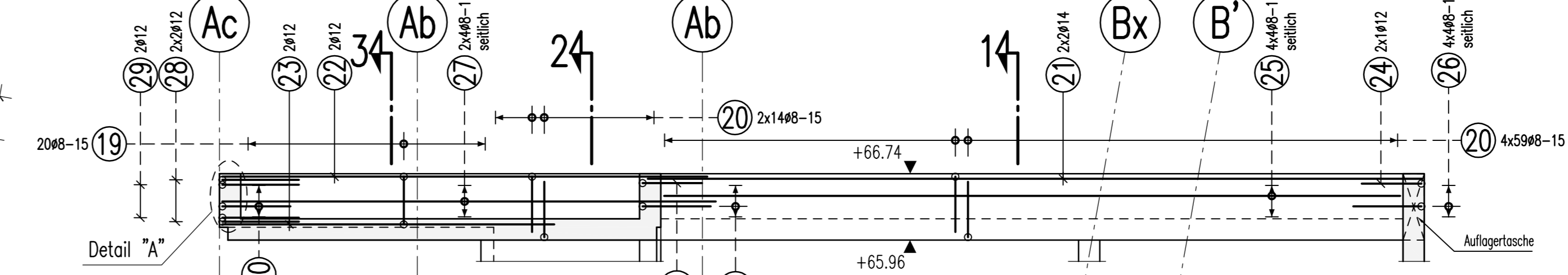
**Detail- "D1"**  
 M 1:25



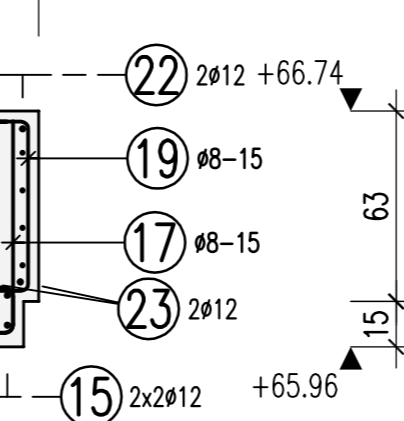
**Detail- "D2"**  
 M 1:25



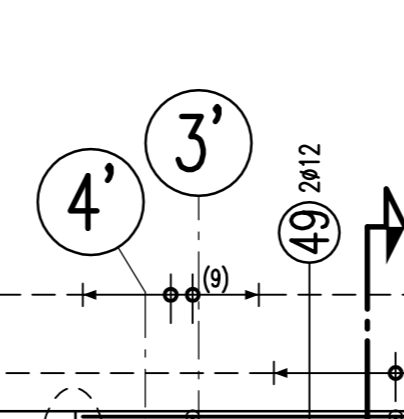
**Attika, Achse 1a/Ab-B'**  
 M 1:50



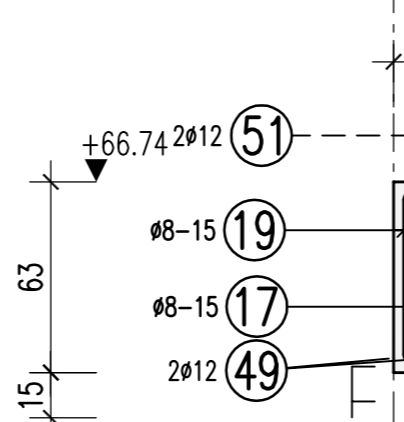
**3-3**  
 M 1:25



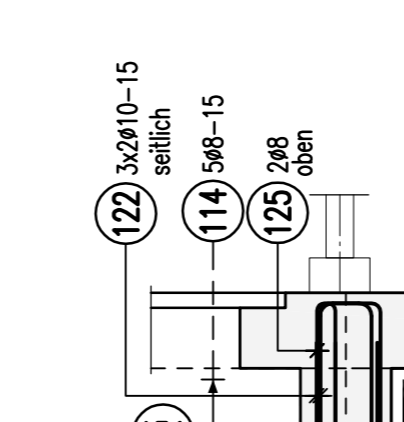
**2-2**  
 M 1:25



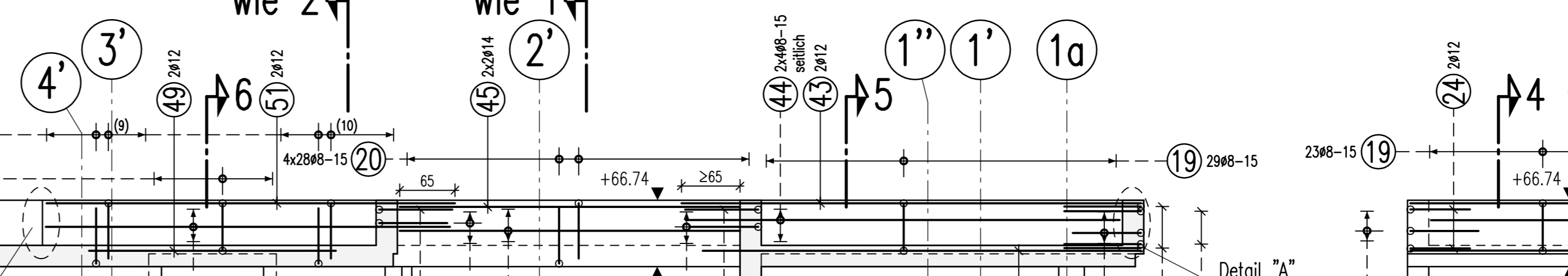
**6-6**  
 M 1:25



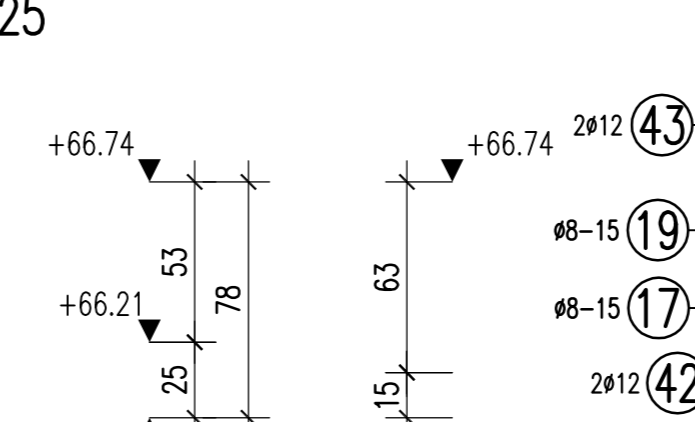
**8-8**  
 M 1:25



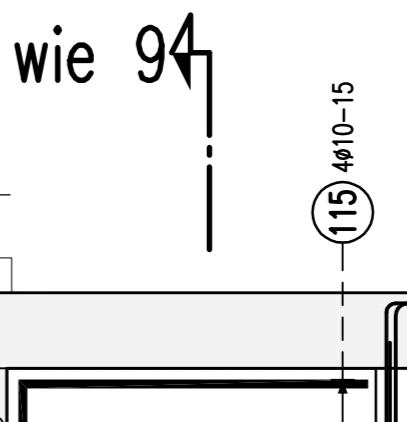
**Attika, Achse Ac/1a-4'**  
 M 1:50



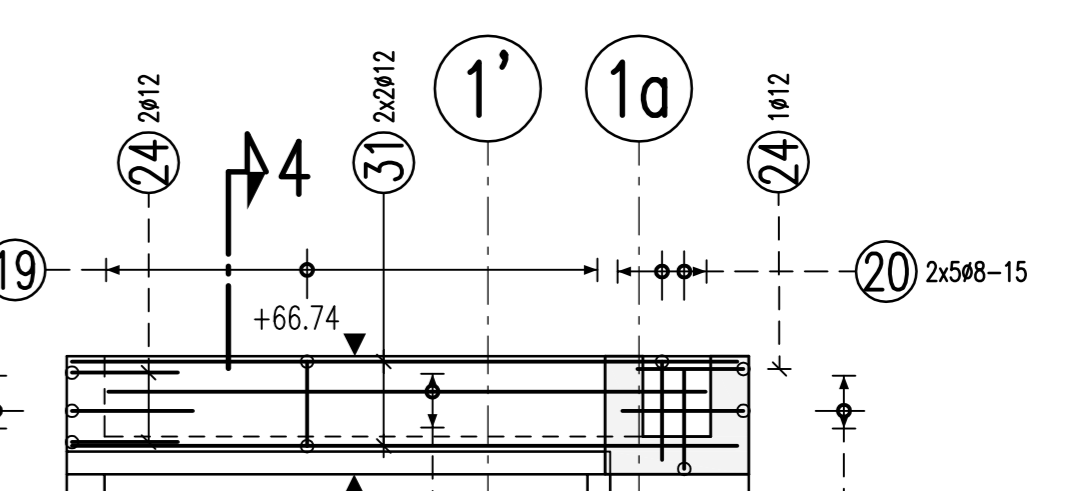
**5-5**  
 M 1:25



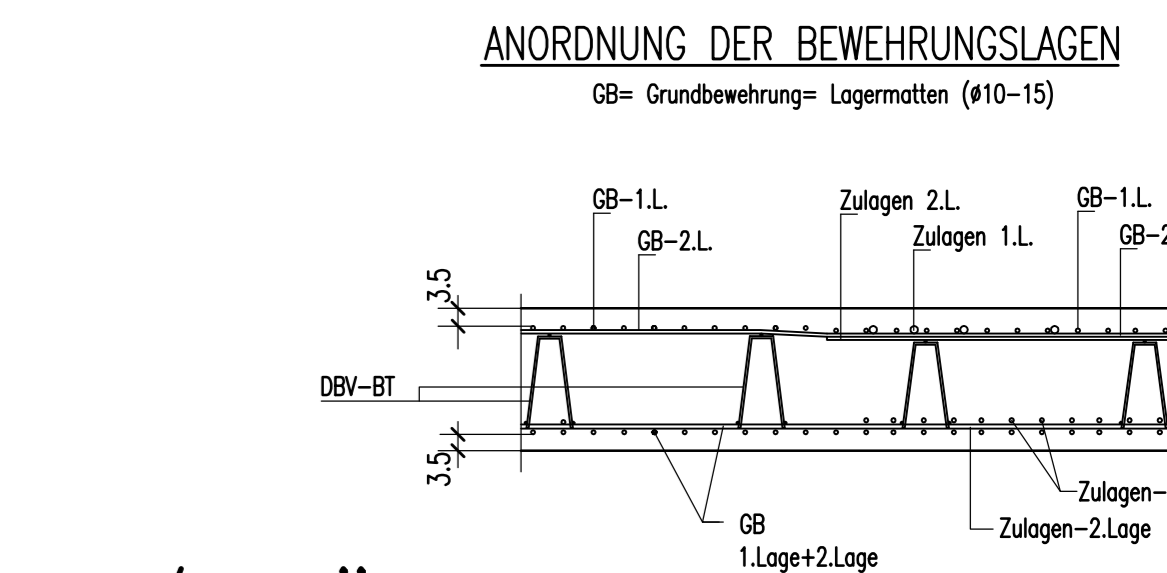
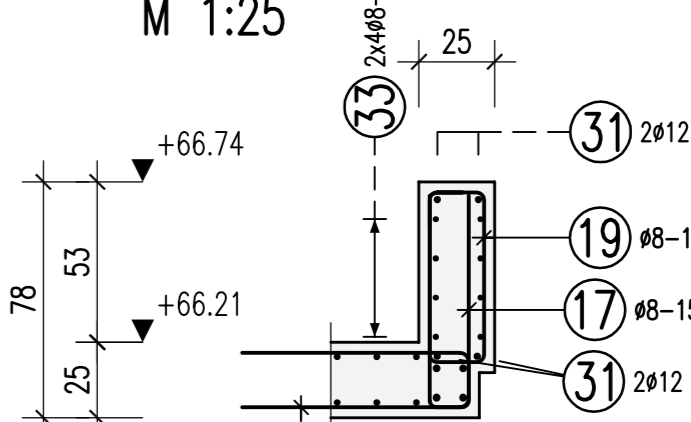
**9-9**  
 M 1:25



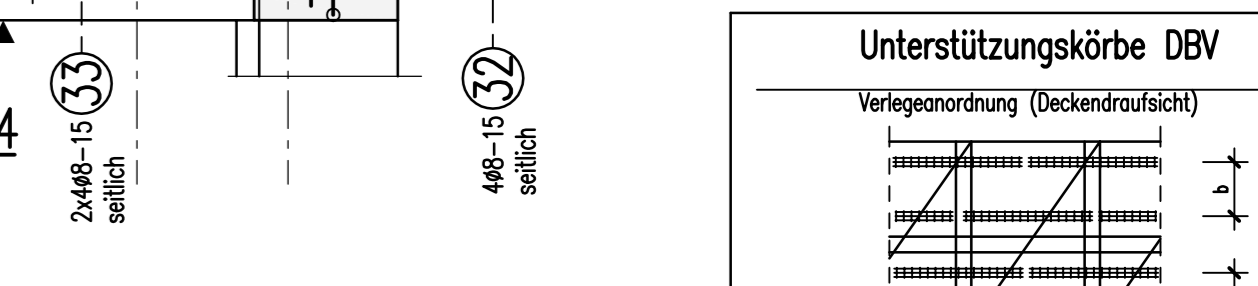
**Attika, Achse Aa/1a-1''**  
 M 1:50



**4-4**  
 M 1:25



**Freigabe**  
 Am 23.05.2016 vom  
 Prüfingenieur freigegeben.



Richtwerte für Verankerungslänge und Bedarf in m<sup>3</sup>

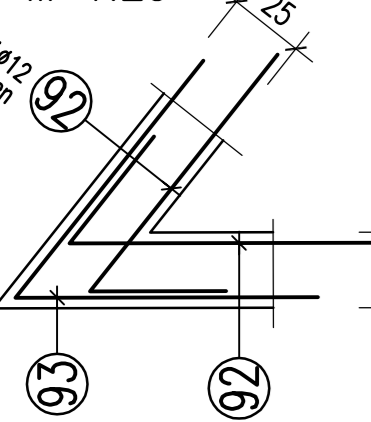
Stabdurchmesser für Bewehrung	Abstand a	h	b	Stärke der Bewehrung
4	10	20	10	10
6	15	30	15	15
8	20	40	20	20
10	25	50	25	25
12	30	60	30	30
16	40	80	40	40
20	50	100	50	50

**Abstandhalter DBV-BT**

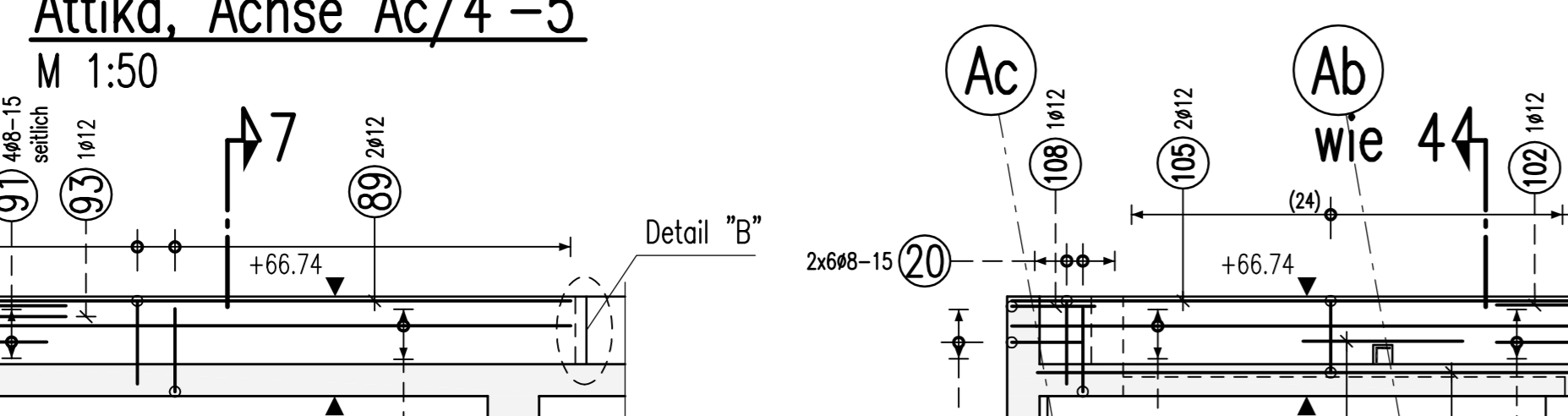
Abstandhalter	Abstand	Bedarf
BT 13	10	1.0
BT 13	15	1.5
BT 13	20	2.0

**Abstandhalter**  
 Decke d=25cm  
 BT 13

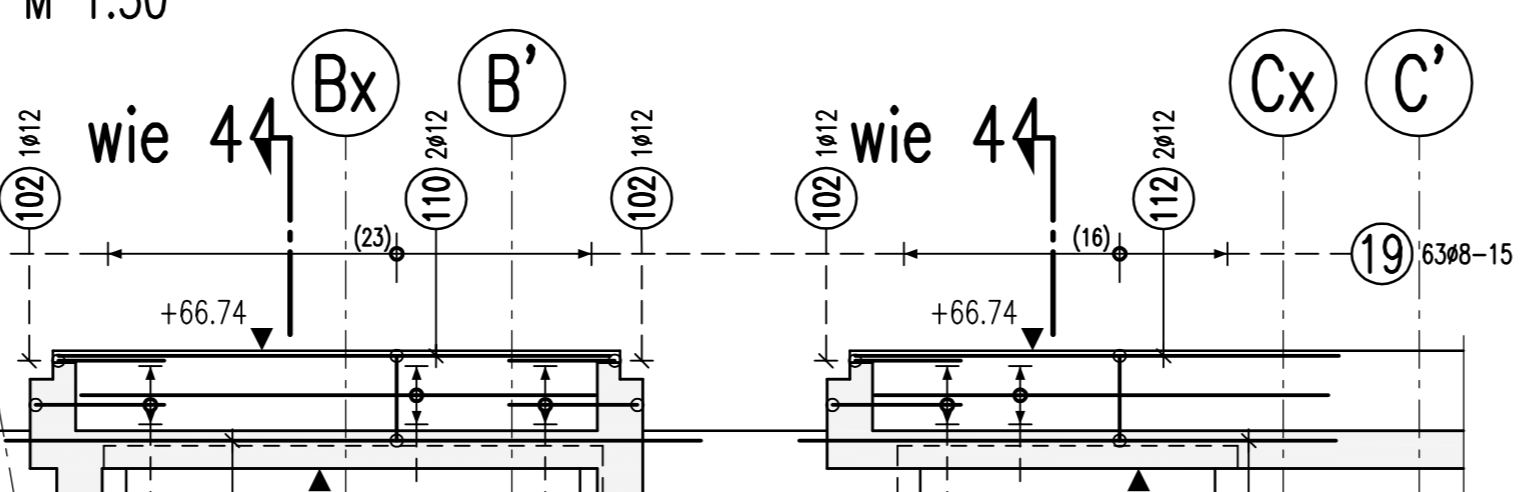
**Detail- "C"**  
 M 1:25



**Attika, Achse Ac/4'-5'**  
 M 1:50

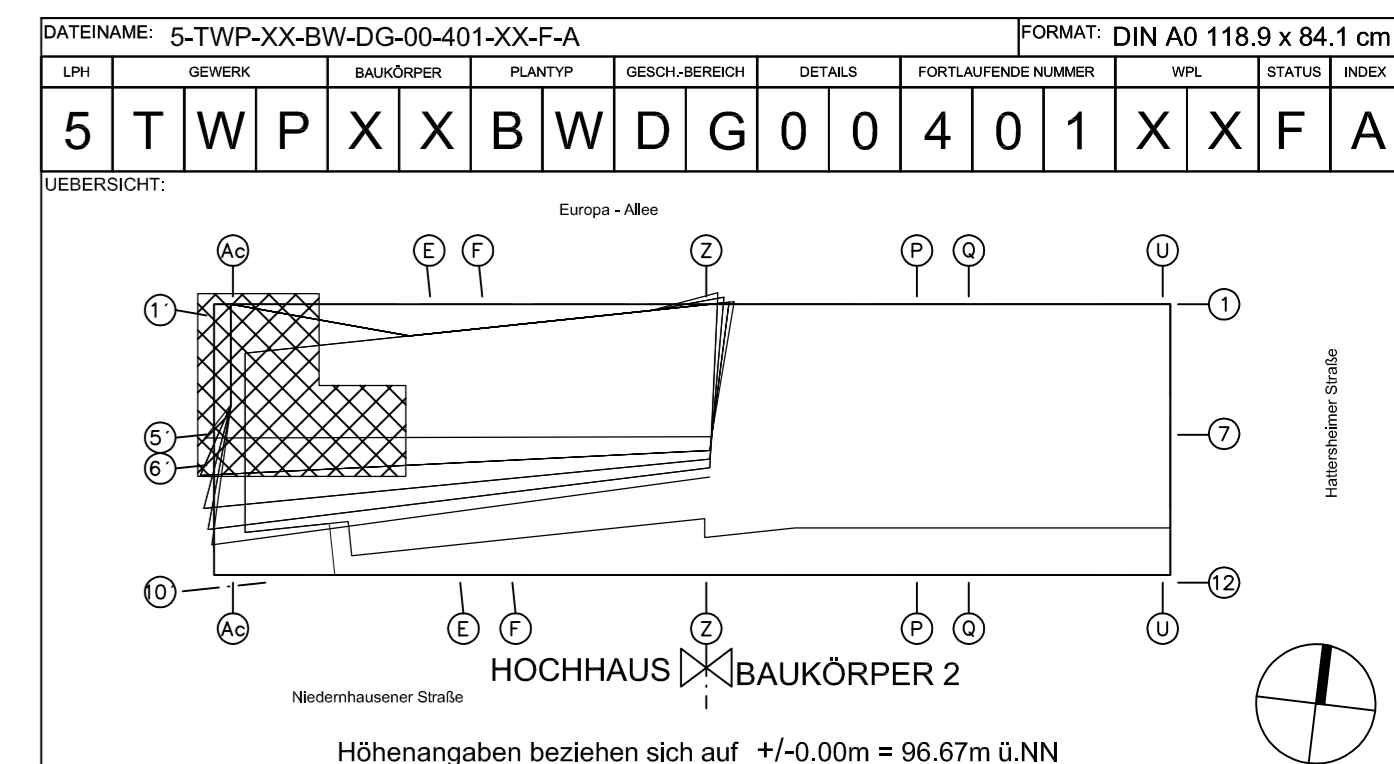


**Attika, Achse Ac-C/2'-4'**  
 M 1:50



173010 L=1.68 m	54610 L=1.75 m	232610 L=1.75 m	52610 L=1.75 m	121912 L=1.75 m	10810 L=1.75 m	12810 L=1.75 m	81910 L=1.75 m	4012 L=1.75 m	11414 L=1.75 m	4014 L=1.75 m	12414 L=1.75 m	13414 L=1.75 m	14414 L=1.75 m	15414 L=1.75 m
25410 L=1.68 m	32410 L=1.75 m	32410 L=1.75 m	42410 L=1.75 m	52410 L=1.75 m	62410 L=1.75 m	72410 L=1.75 m	82410 L=1.75 m	92410 L=1.75 m	102410 L=1.75 m	112410 L=1.75 m	122410 L=1.75 m	132410 L=1.75 m	142410 L=1.75 m	152410 L=1.75 m

UTR.	GEN.	BAUKÖRPER	PLANNR.	GENOSSEN	DETAIL	FORTLAUFEND. NAMEN	WFL.	STATUS	INDEX									
5	T	W	P	X	X	B	W	D	G	0	0	4	0	1	X	X	F	A



PROJEKT: **Wohn- und Geschäftsgebäude Praedium**

STRASSE	HAUSENGASSE	GENOSSEN	DETAIL
Europa-Allee 101, 103	60327 Frankfurt am Main	MB	FS
DECKENRANG	FLOOR	GENOSSEN	DETAIL
16	224	52:53/1	2P

**Ausführungsplanung**

Berechnungszeitpunkt: 18.04.16  
 Maßstab: 1:50