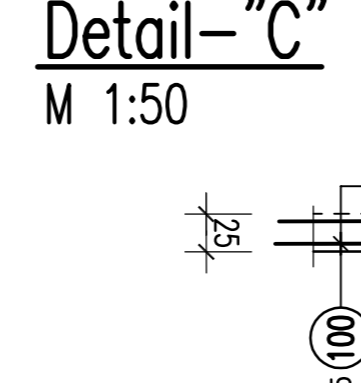
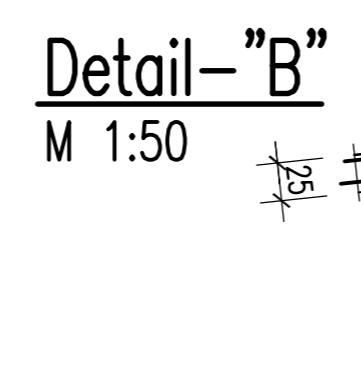
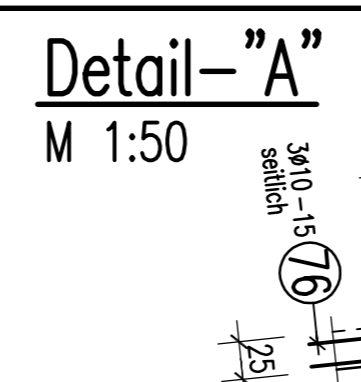
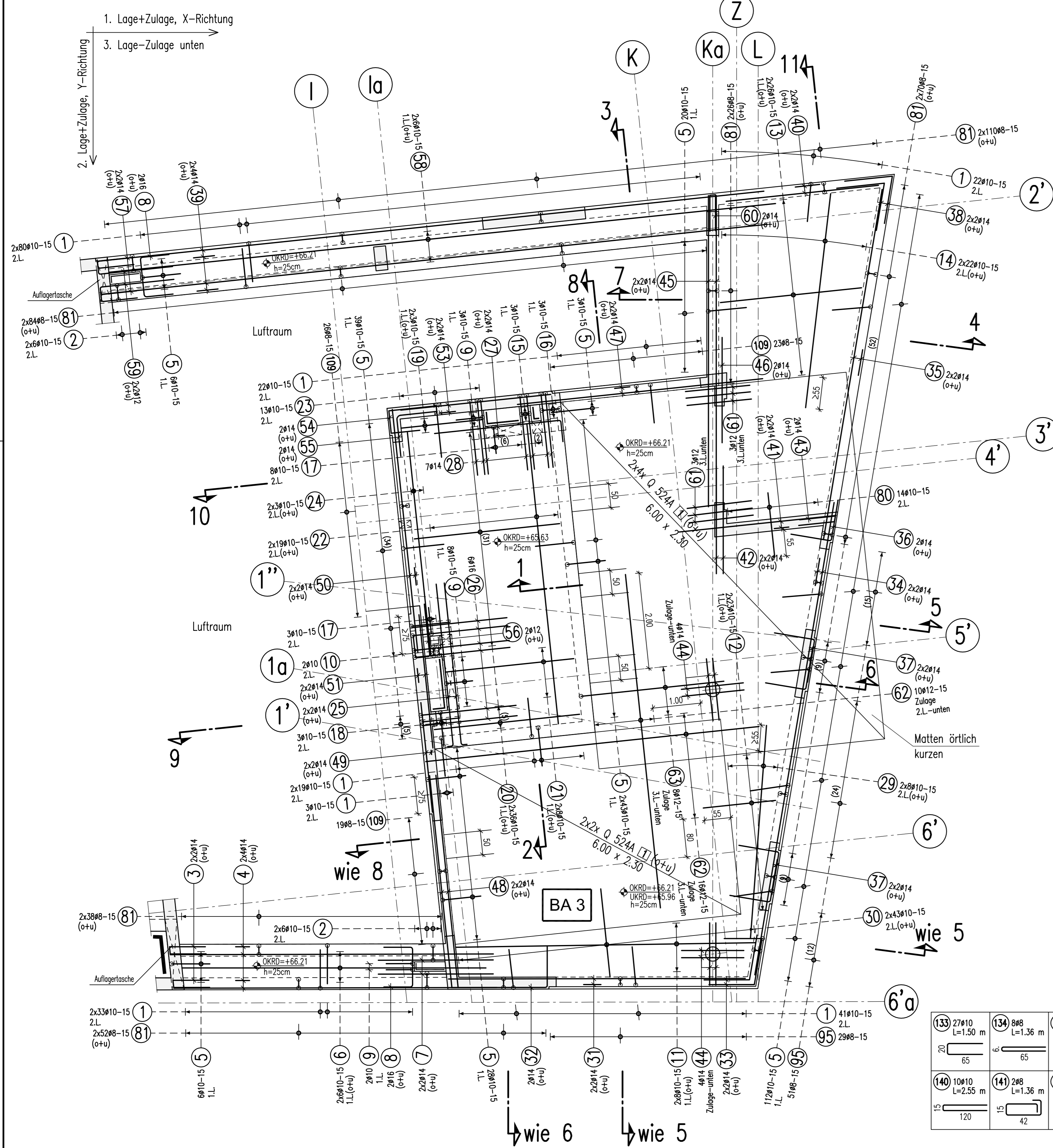
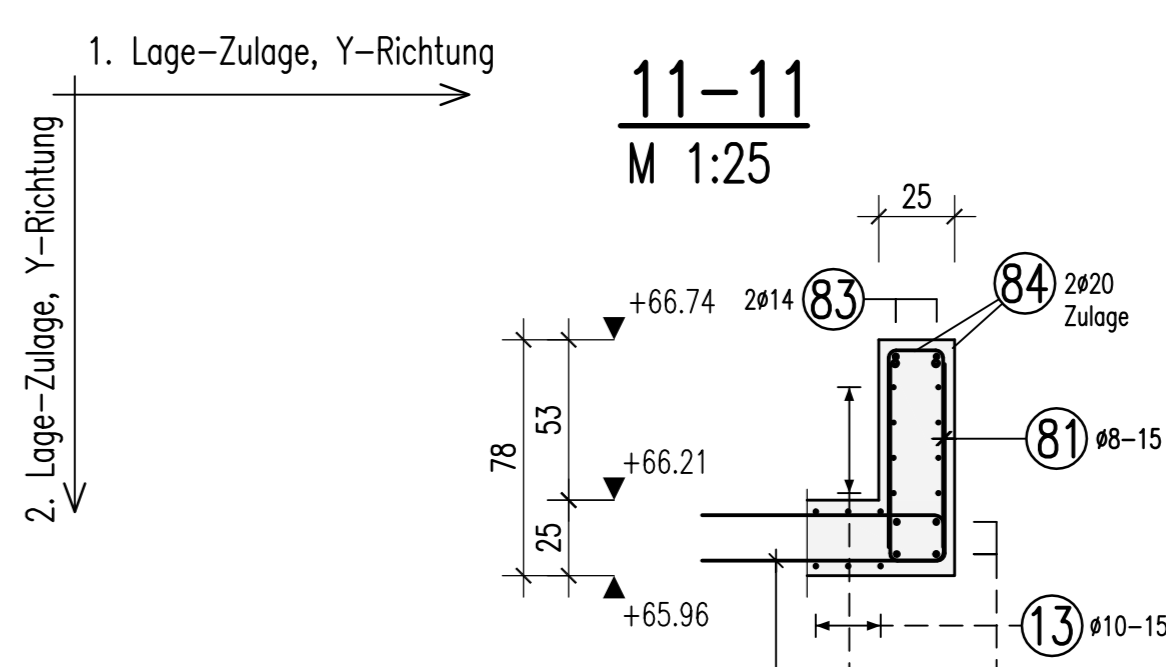
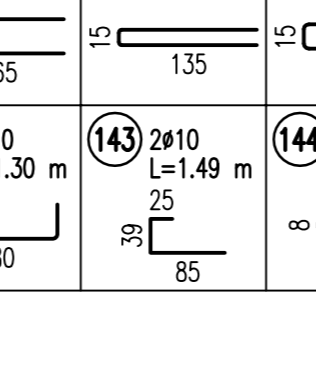
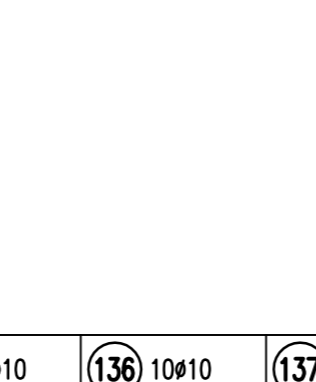
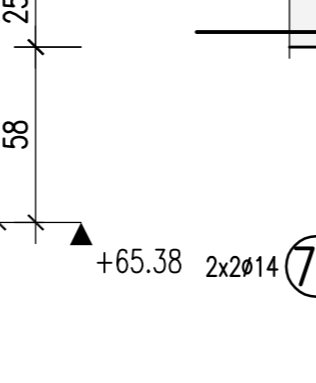
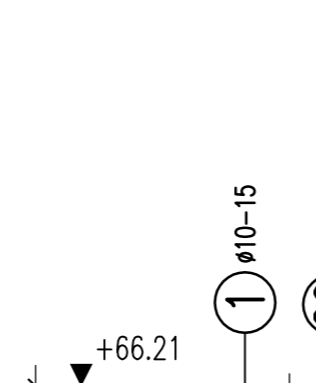
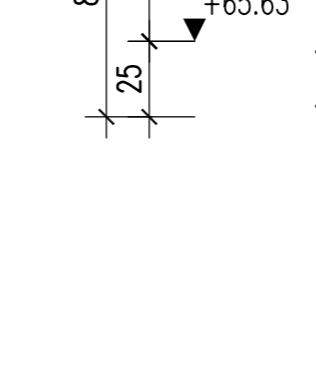
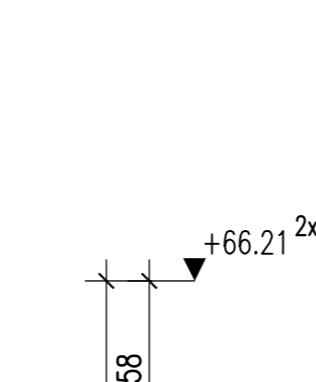
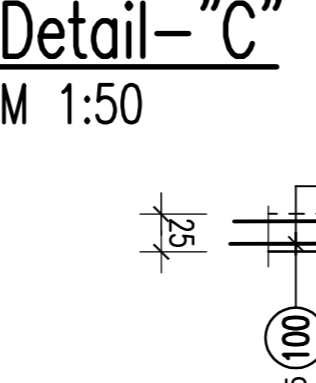
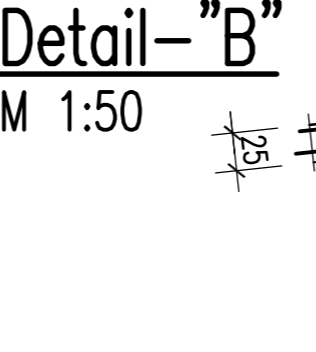
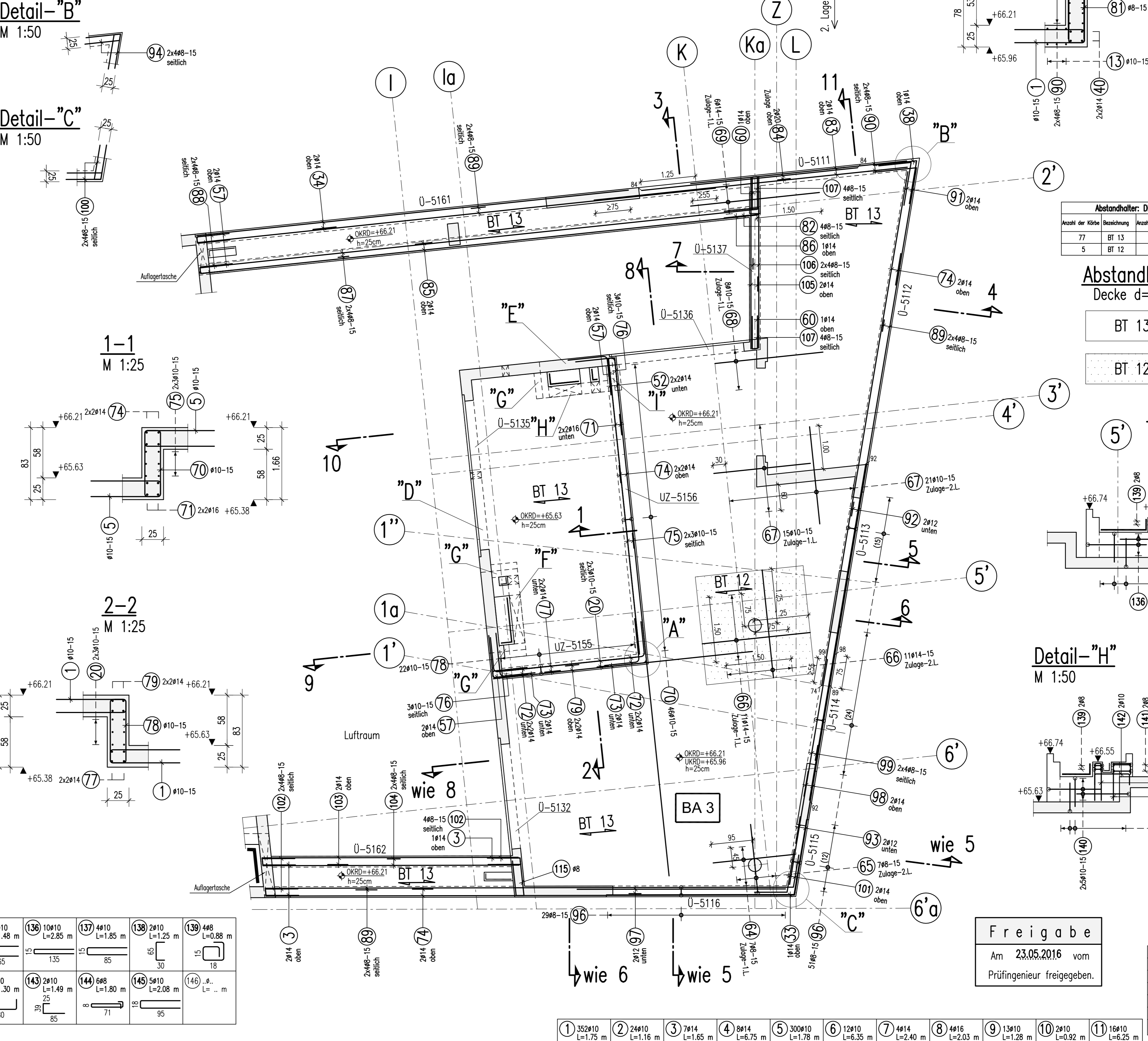


Decke über DG, Betonierabschnitt-3  
Achse H-L/2'-6'a  
untere und obere Bewehrung



Decke über DG, Betonierabschnitt-3  
Achse H-L/2'-6'a  
obere Zulagebewehrung und Unterzug/Überzug



**BIEGE- UND VERLEGENSWEISUNG**

gemäß DIN 1045-1 : 2008-08 Tabelle 23

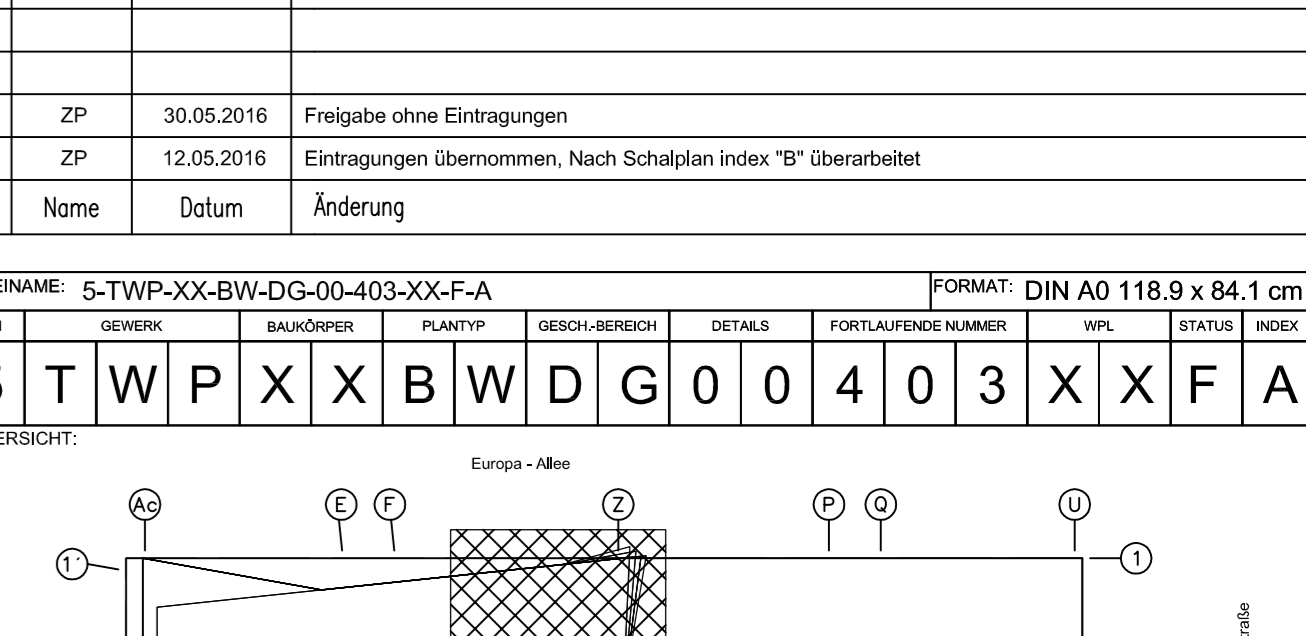
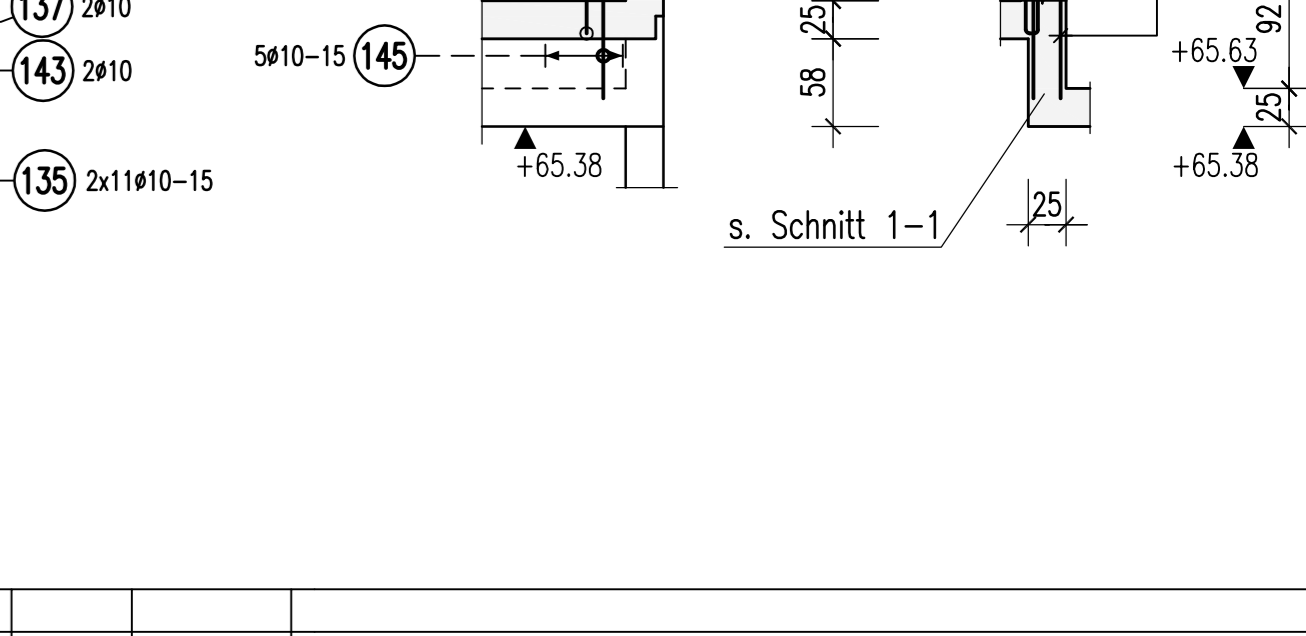
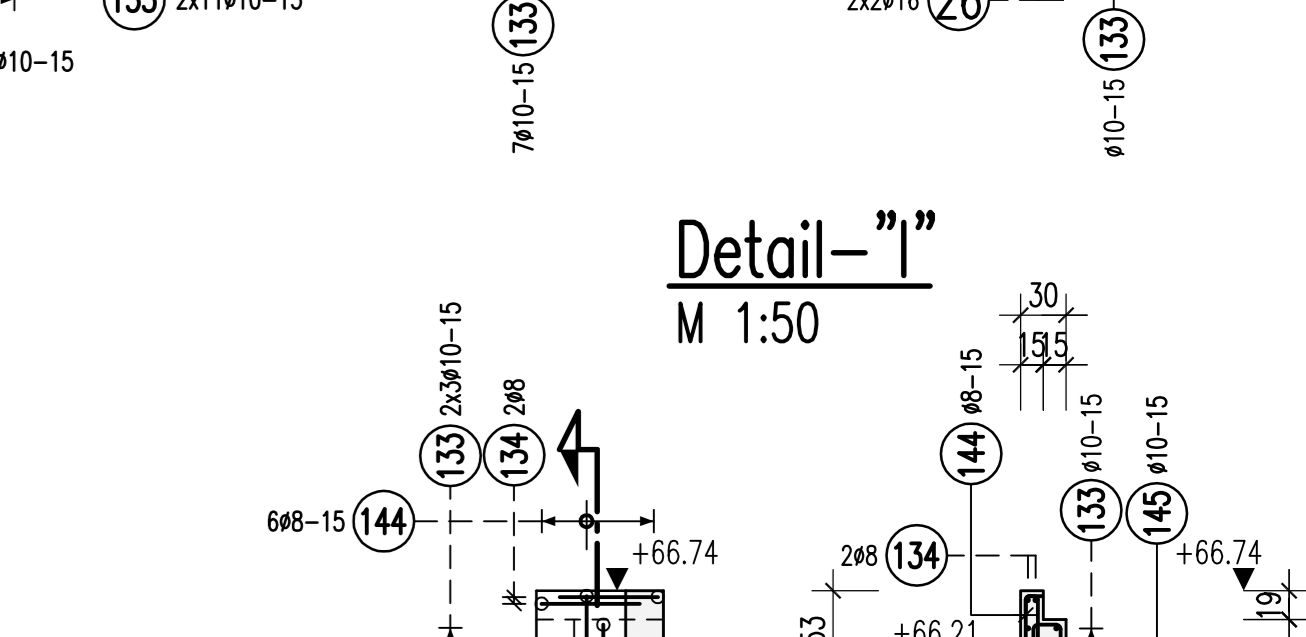
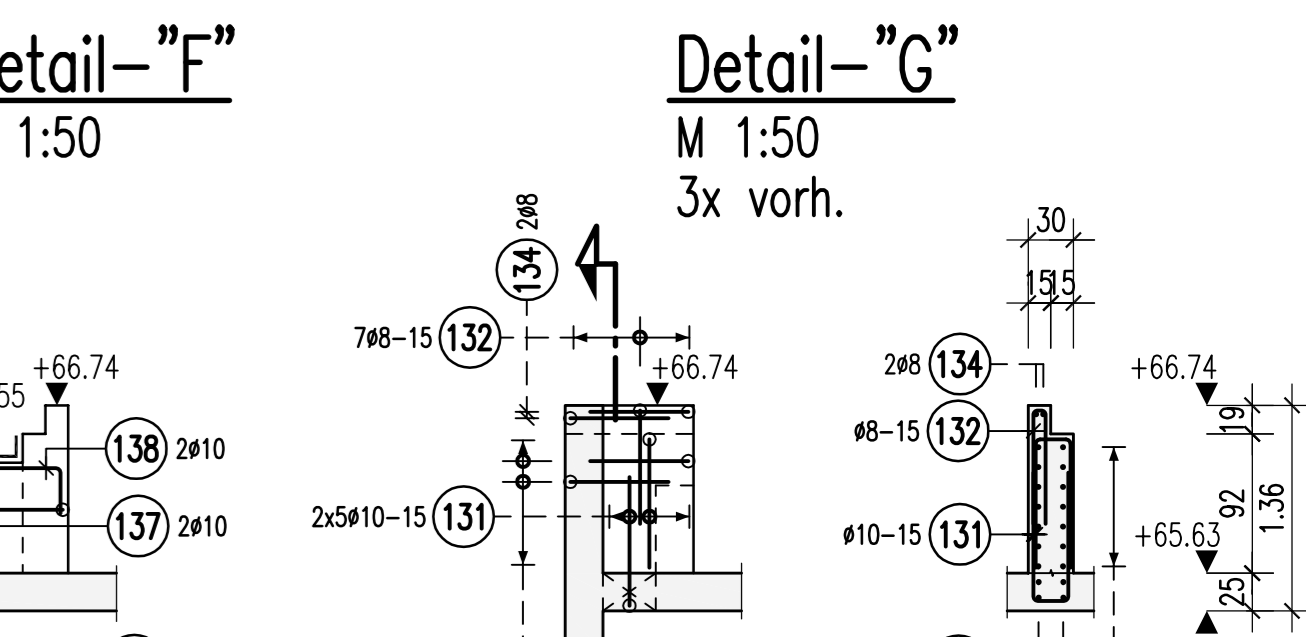
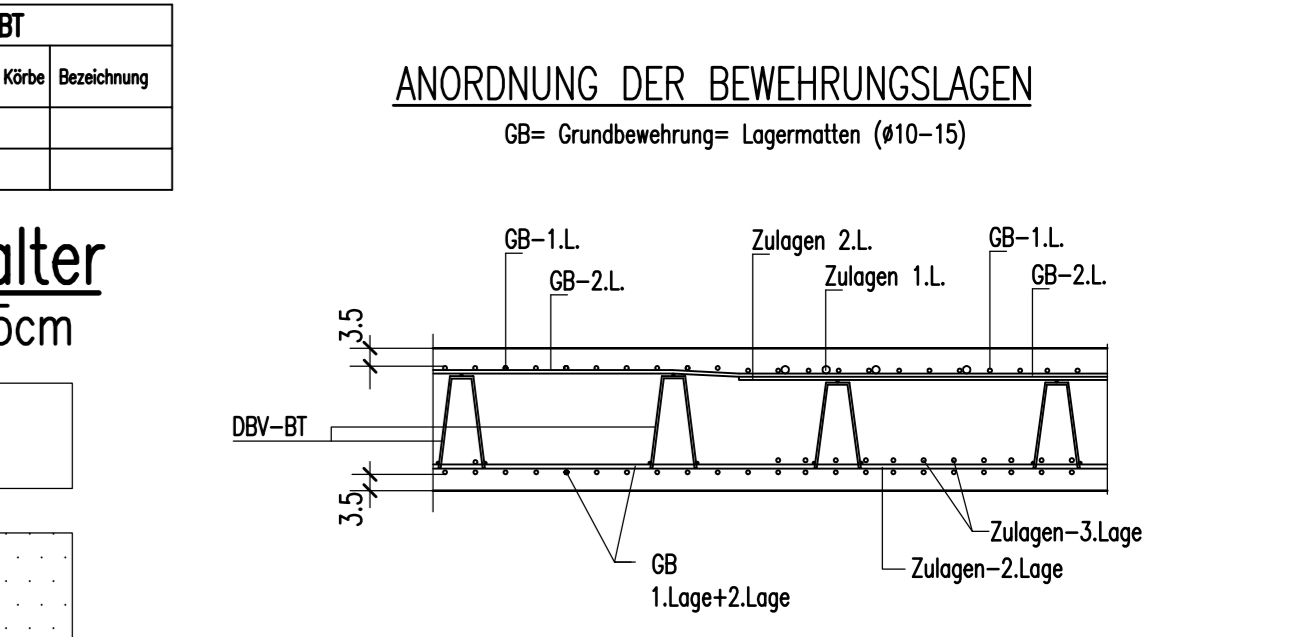
Außenmaße	Haken und Schlaufen		Aufbewegungen	
	d <sub>h1</sub>	d <sub>h2</sub>	d <sub>h1</sub>	d <sub>h2</sub>
≤16	≤16	>20	>100 mm	>50 mm
>16	7ds	>7ds	>3ds	>3ds
10ds	10ds	15ds	15ds	20ds

Betonstahl: BSt 500 M+S (A)

Bauteil	Betongüte:	Expositionsklasse:	Betondeckung c <sub>nom</sub>
DG-Decke	C 30/37	Innenbereich XC1	35 unten 35 oben
		Außenbereich XC3	35 unten 35 oben

Dieser Plan ist nur gültig in Verbindung mit:  
Schloßplan: 5-TWP-XX-SP-DG-00-000-XX-F-B 07.05.2016

Der Rissbreitenachweis wurde mit  $f_{ct,eff}=0.5 \cdot f_{ctm}$  (28d) für abfließende Hydratationswärme geführt.



**Freigabe**  
Am 23.05.2016 vom  
Prüfingenieur freigegeben.

D	23.05.2016	Freigabe ohne Eintragungen
C	12.05.2016	Eintragungen übernommen, Nach Schätzplan Index 'R' überarbeitet
B		
A		
D		

DATUMNAME: 5-TWP-XX-BV-DG-00-003-XX-F-A

FORMAT: DIN A0 118.9 x 84.1 cm

UN	GEN	BAU	PLA	GES	DET	F	FOR	W	STA	IND
5	T	W	P	X	X	B	W	D	G	0
0	0	4	0	3	X	X	F	A		

HOCHHAUSBAUKÖRPER 2

Höhenangaben beziehen sich auf +1/0.00m = 96.67m ü.N.N.

**Wohn- und Geschäftsgebäude Prædium**

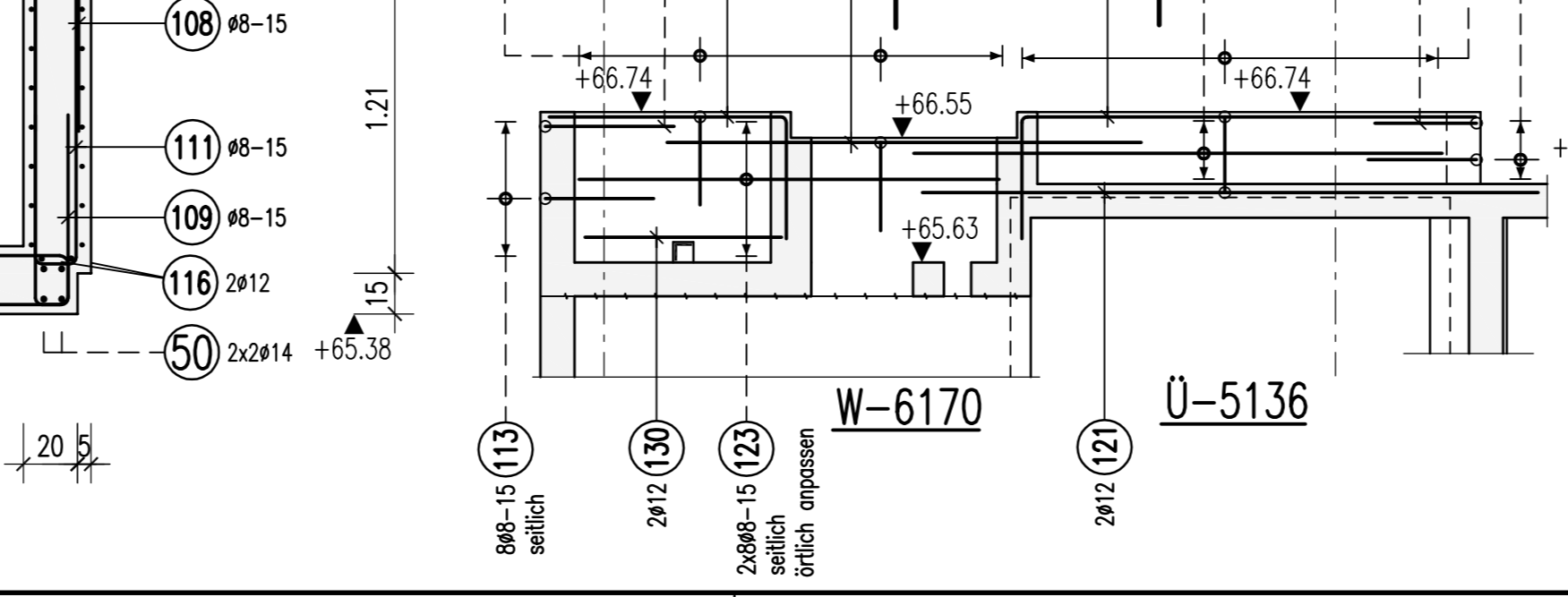
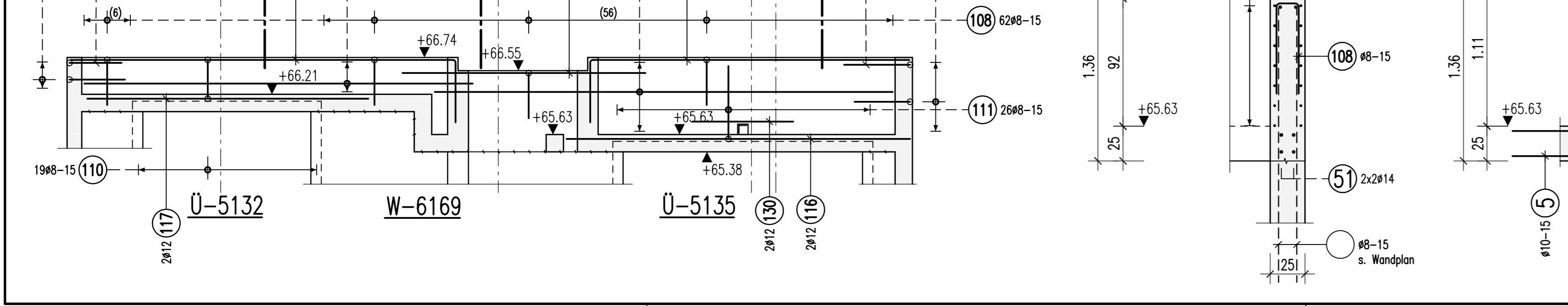
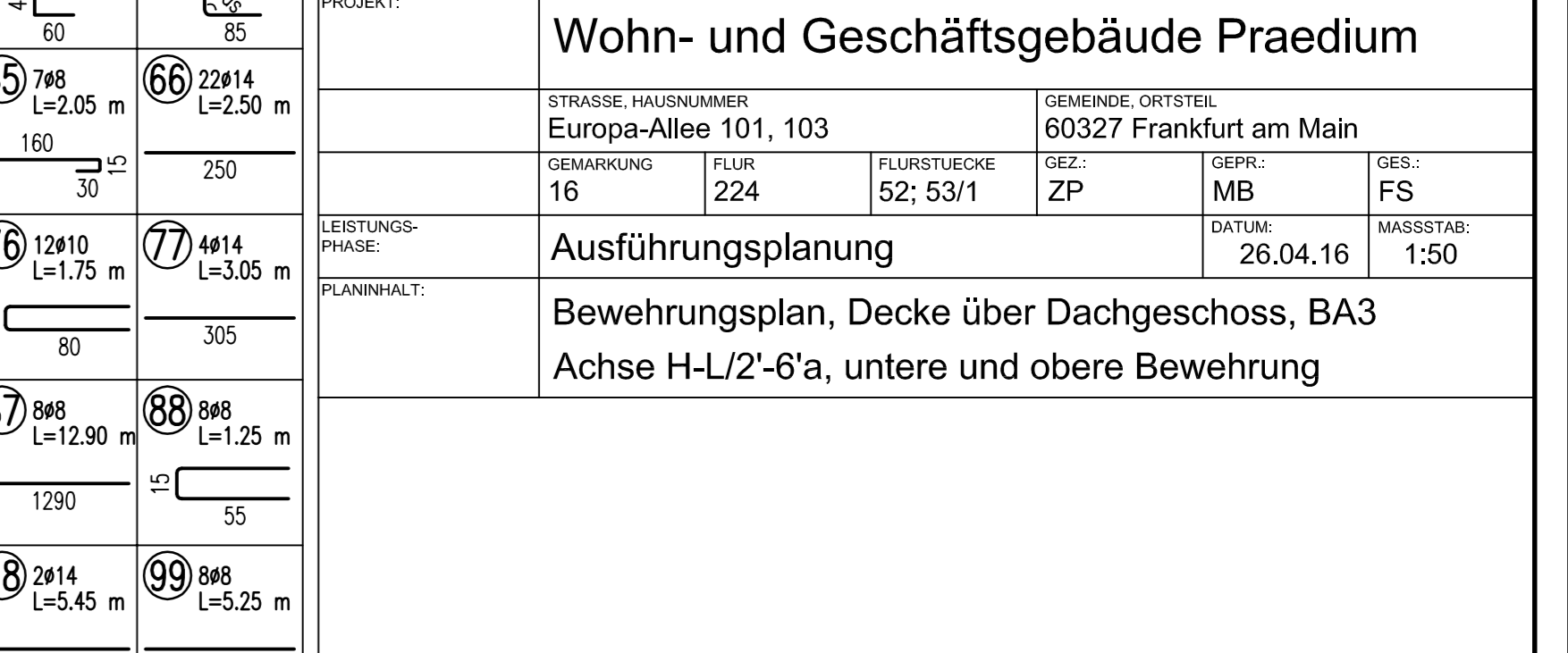
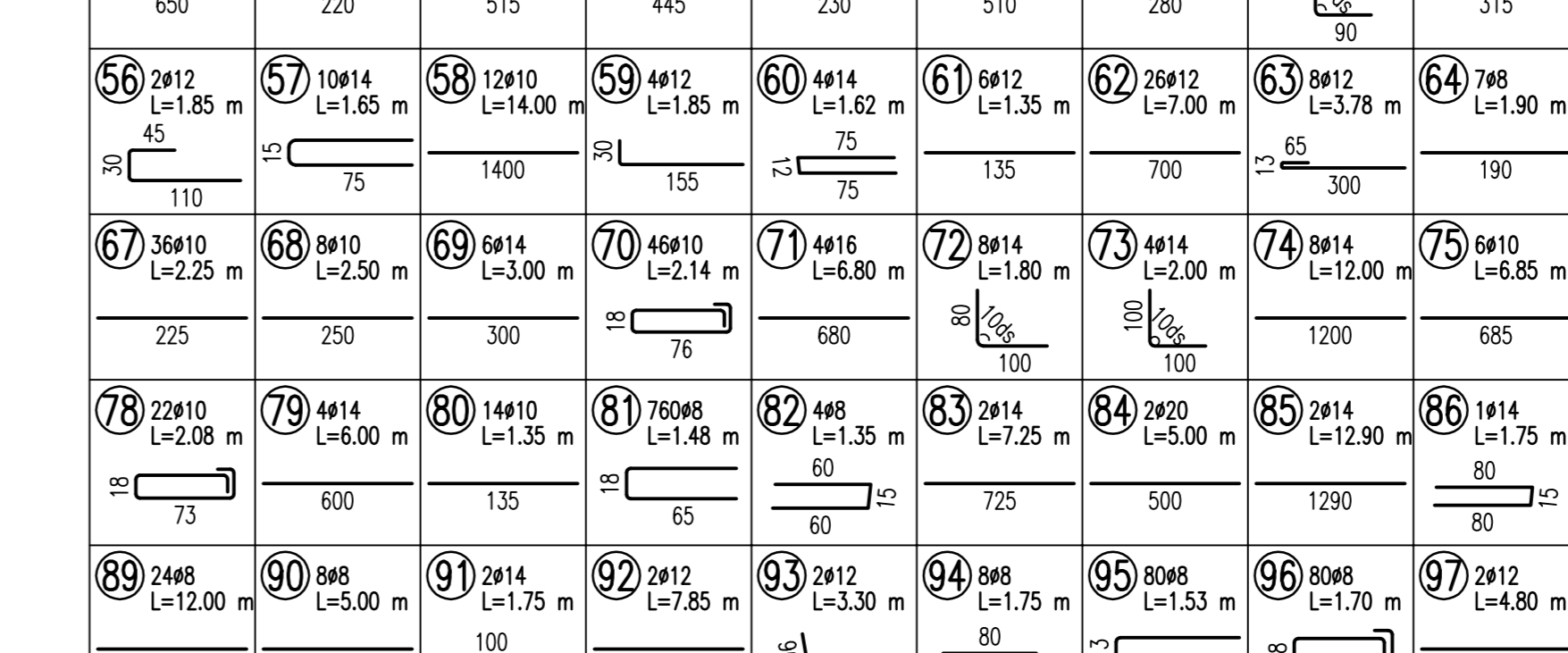
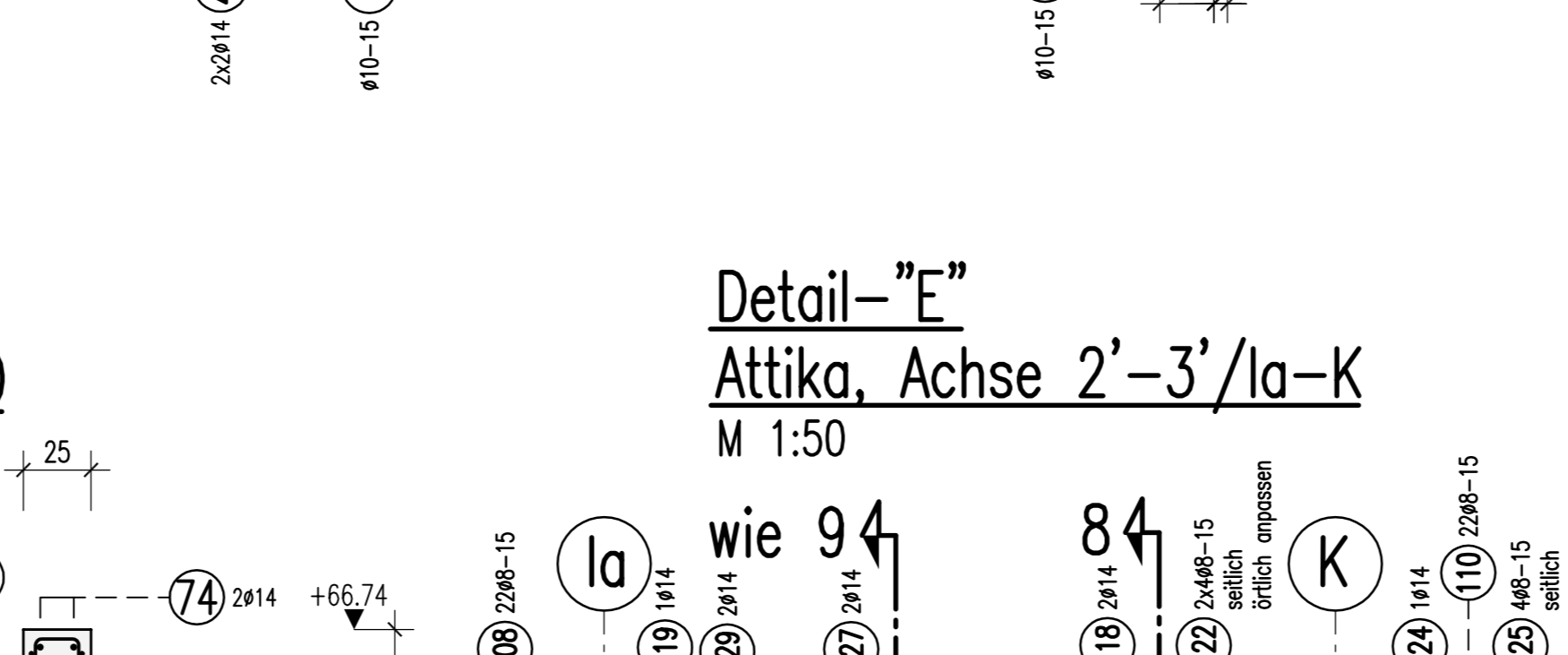
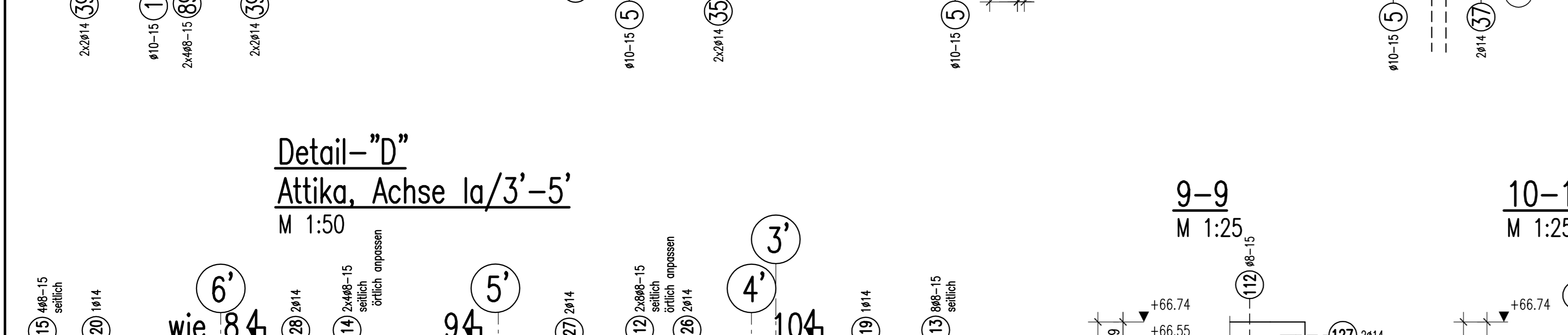
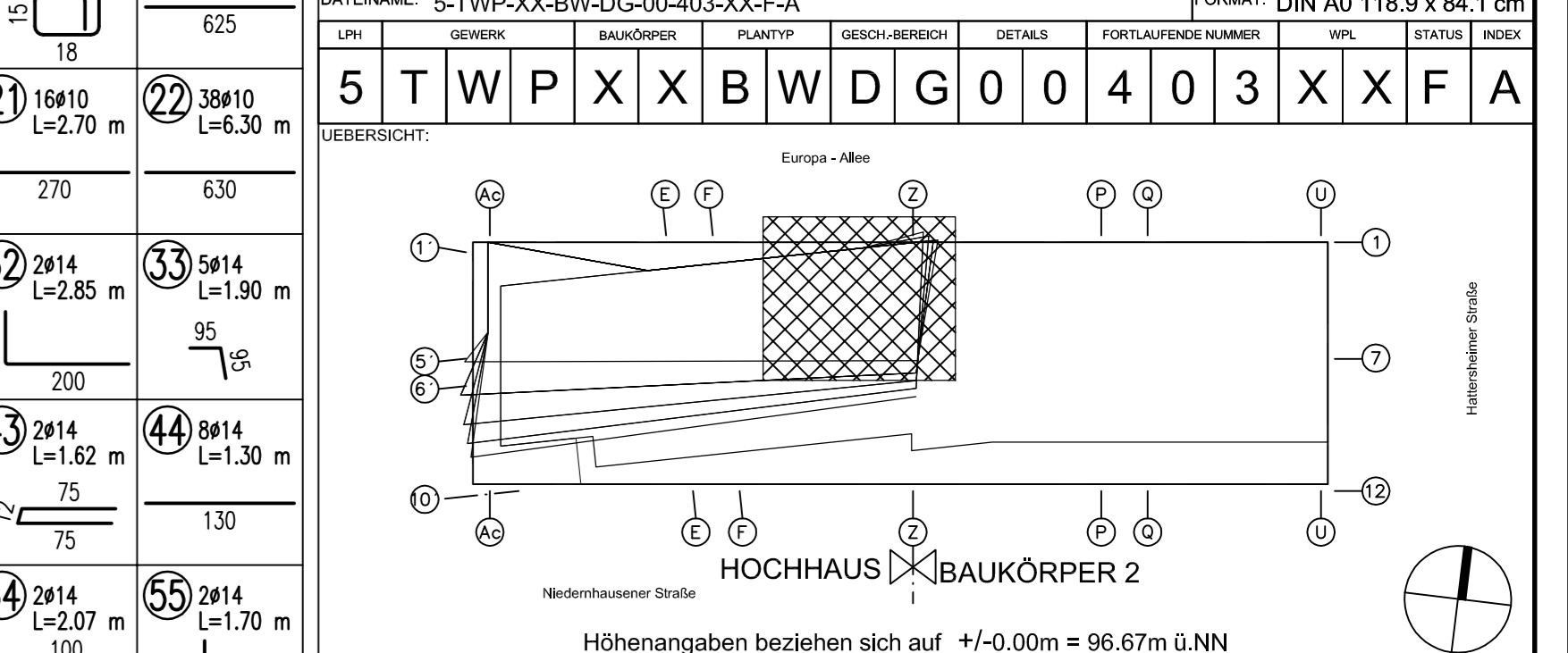
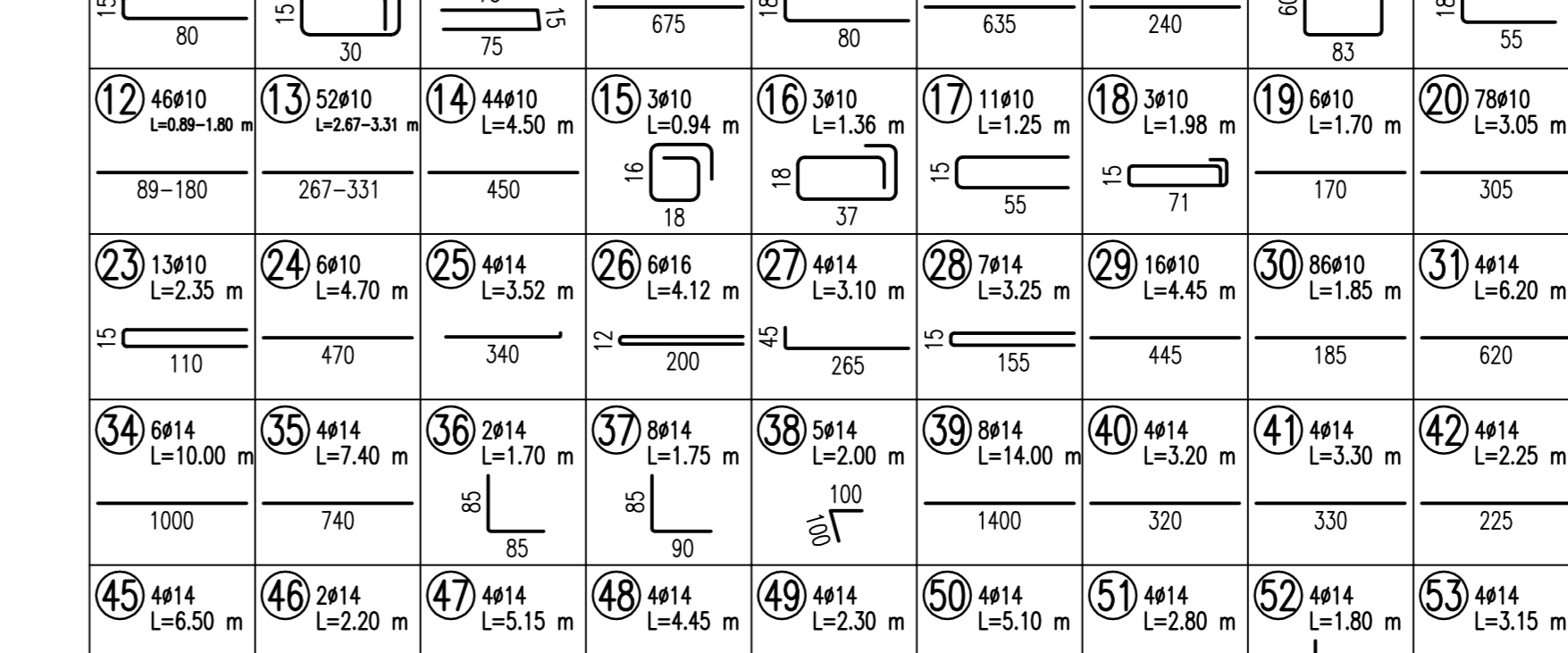
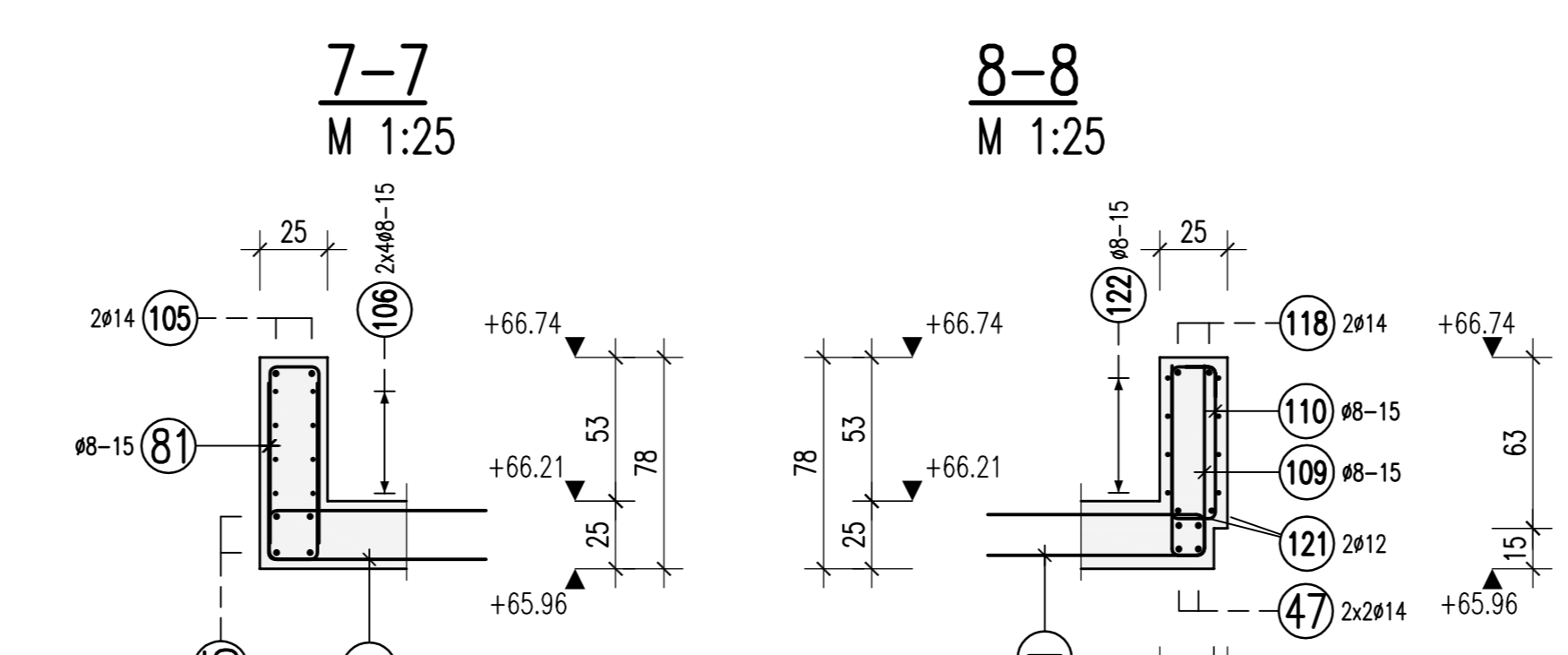
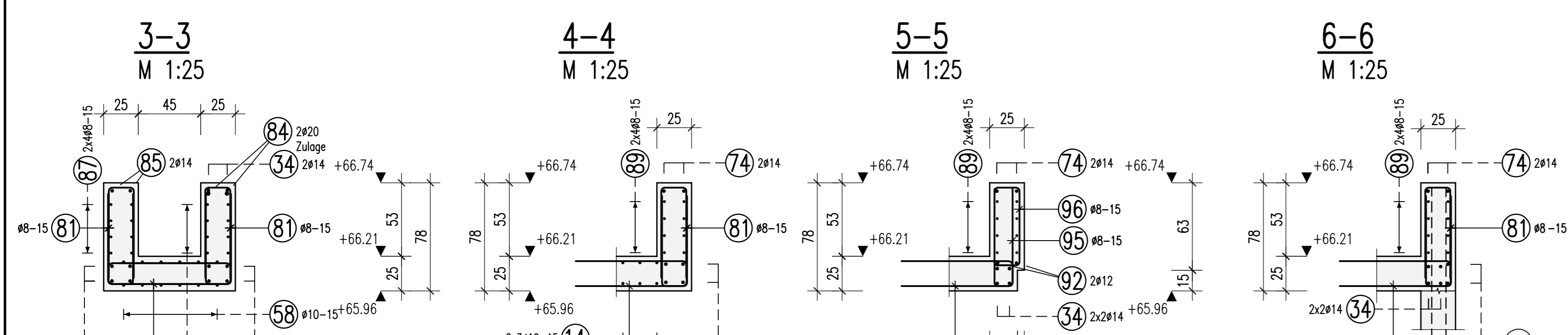
STRASSE, HAUSNUMMER	GENOSSENDITTEL
Europa-Allee 101, 103	60327 Frankfurt am Main

DEMARKUNG	FLOOR	FLOORTRICKE	GEZ.	GENR.	GEZ.	FS
16	224	52: 53/1	2P	MB		

**Ausführungsplanung**

ERSTELLENDE	PRÜFENDE	DATEI	MASSSTAB
		26.04.16	1:50

Bewehrungsplan, Decke über Dachgeschoss, BA3  
Achse H-L/2'-6'a, untere und obere Bewehrung



1	352/10	2	240/10	3	70/14	4	80/14	5	300/10	6	120/10	7	40/14	8	40/16	9	150/10	10	20/10	11	160/10
12	60/10	13	50/10	14	40/10	15	30/10	16	30/10	17	110/10	18	30/10	19	30/10	20	30/10	21	180/10	22	30/10
23	130/10	24	40/10	25	40/14	26	40/16	27	40/14	28	70/14	29	40/10	30	40/10	31	40/10	32	20/10	33	20/10
34	40/14	35	40/14	36	40/14	37	40/14	38	40/14	39	40/14	40	40/14	41	40/14	42	40/14	43	20/10	44	20/10
45	40/14	46	40/14	47	40/14	48	40/14	49	40/14	50	40/14	51	40/14	52	40/14	53	40/14	54	20/10	55	20/10
56	20/10	57	100/14	58	120/10	59	40/12	60	40/14	61	40/14	62	20/12	63	20/12	64	70/8	65	70/8	66	20/10
67	30/10	68	20/10	69	40/14	70	40/10	71	40/10	72	40/14	73	40/14	74	40/14	75	40/10	76	20/10	77	40/14
78	20/10	79	40/14	80	40/10	81	70/8	82	40/14	83	40/14	84	40/14	85	40/14	86	40/14	87	40/14	88	40/14
89	20/10	90	40/10	91	40/14	92	20/12	93	20/12	94	40/14	95	40/14	96	40/14	97	20/12	98	20/14	99	40/14
100	40/14	101	40/14	102	40/14	103	40/14	104	40/14	105	40/14	106	40/14	107	40/14	108	40/14	109	40/14	110	40/14
111	20/10	112	40/14	113	40/14	114	40/14	115	40/14	116	20/12	117	20/12	118	20/14	119	20/14	120	20/14	121	20/14
122	40/14	123	40/14	124	40/14	125	40/14	126	40/14	127	40/14	128	40/14	129	40/14	130	40/14	131	40/14	132	40/14