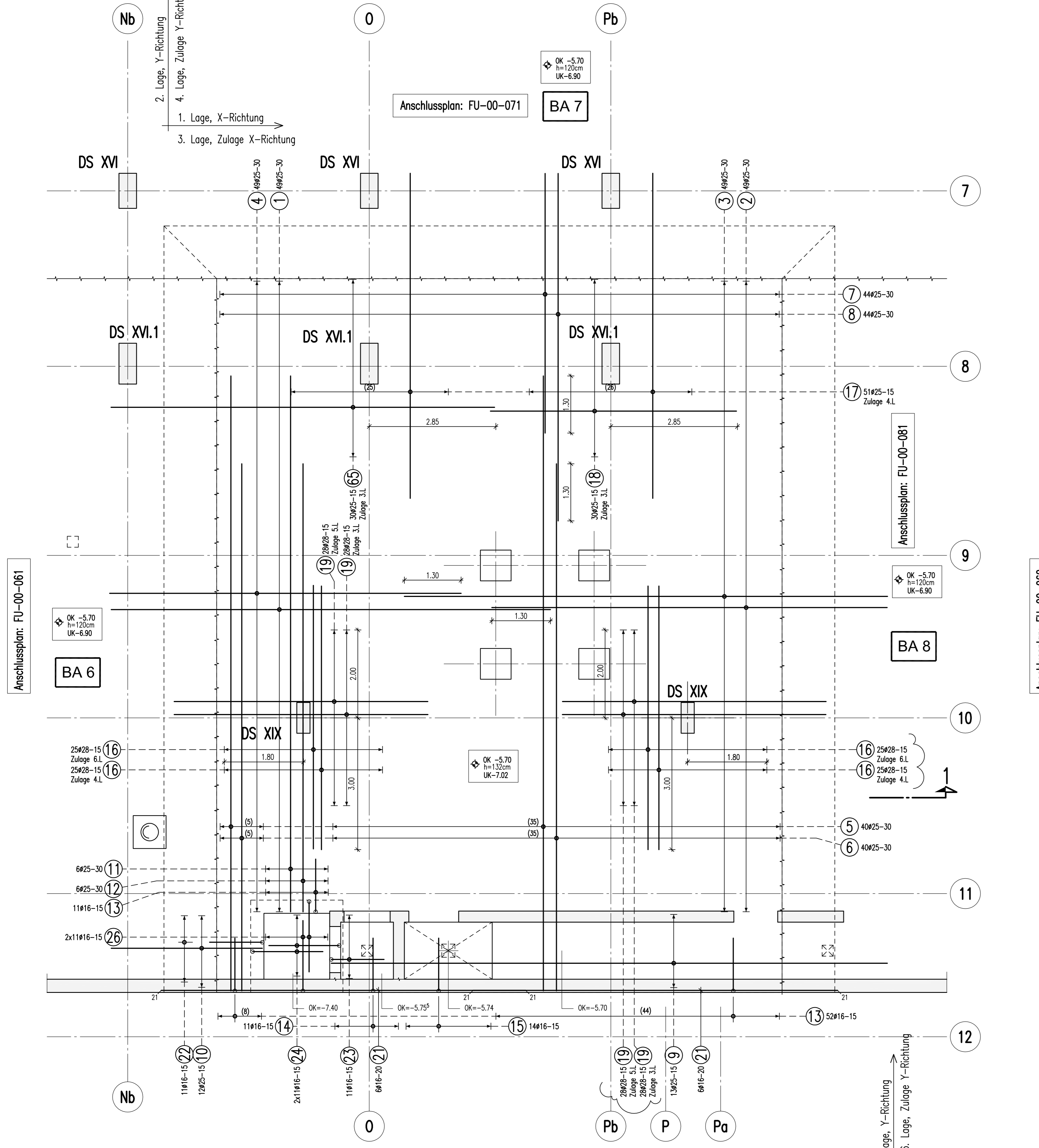
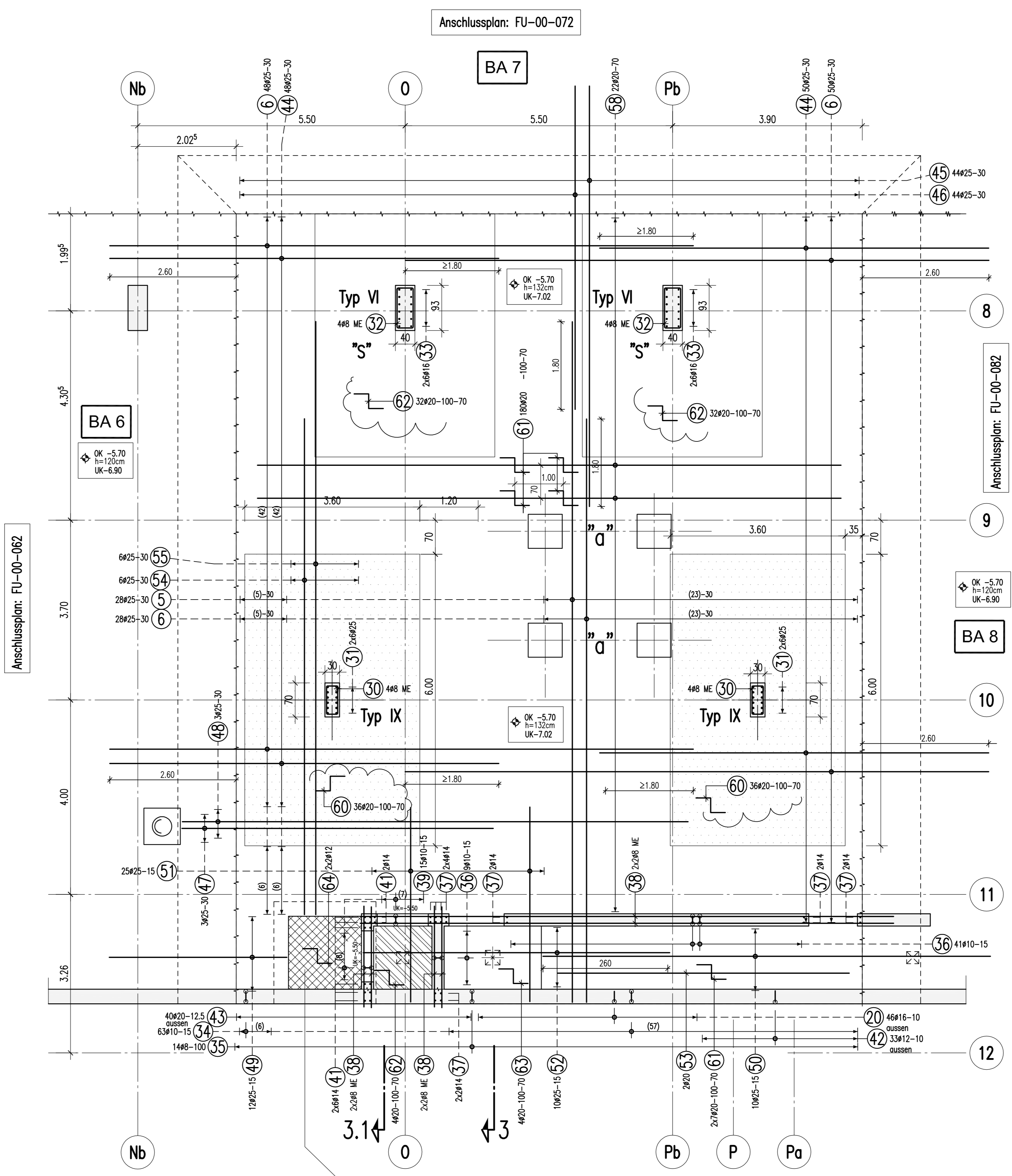


untere Lage
M 1:50



obere Lage u. Anschlußbewehrung
M 1:50



BIEGE- UND VERLEGENWEISUNG
gemäß DIN 1045-1 : 2008-08 Tabelle 23

Haken und Schlaufen d_s (mm)	Aufbiegungen seitliche Betondeckung	
	≤ 16	> 16
d_{b1}	> 20	> 100 mm
d_{b2}	> 7	$> 3d_s$
Alle Biegebögen sind d_s	4ds	7ds
Außenbögen	10ds	15ds
		20ds

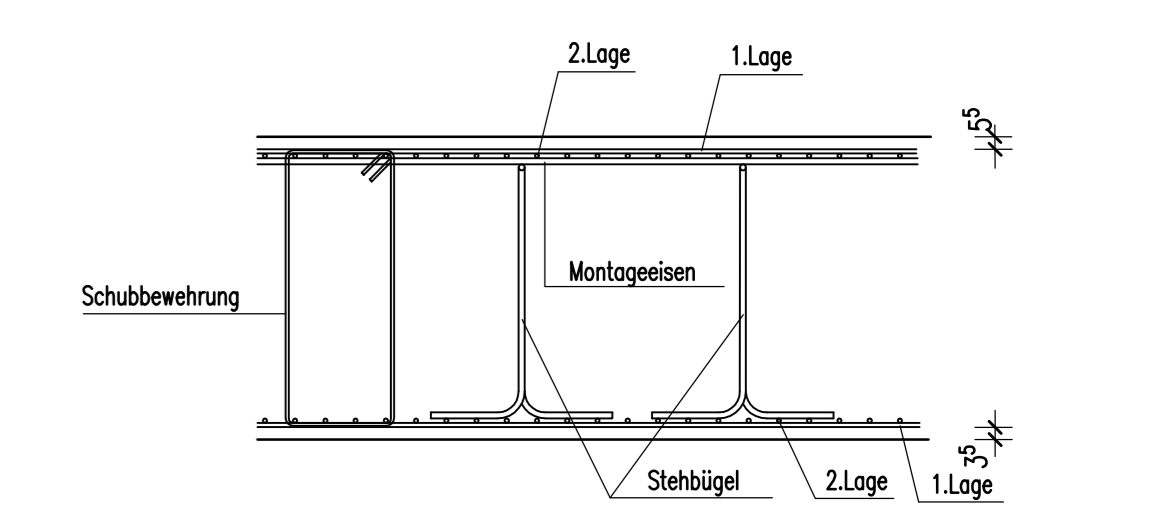
Betonstahl: BSt 500 M+S (A)

Bauteil	Betongüte:	Expositionsklasse:	Betondeckung c_{nom}
Bodenplatte	C 30/37 WU	XC3, XD1	55 oben 35 unten
Bodenkanal	C 30/37 WU	XC3	35
Außenwände	C 30/37 WU	XC3	35
Stützen, Innenwände	C 30/37	XC3	35

Dieser Plan ist nur gültig in Verbindung mit:
Schalplan: 5-TSP-XX-SF-FU-00-001-CF
14.04.2015

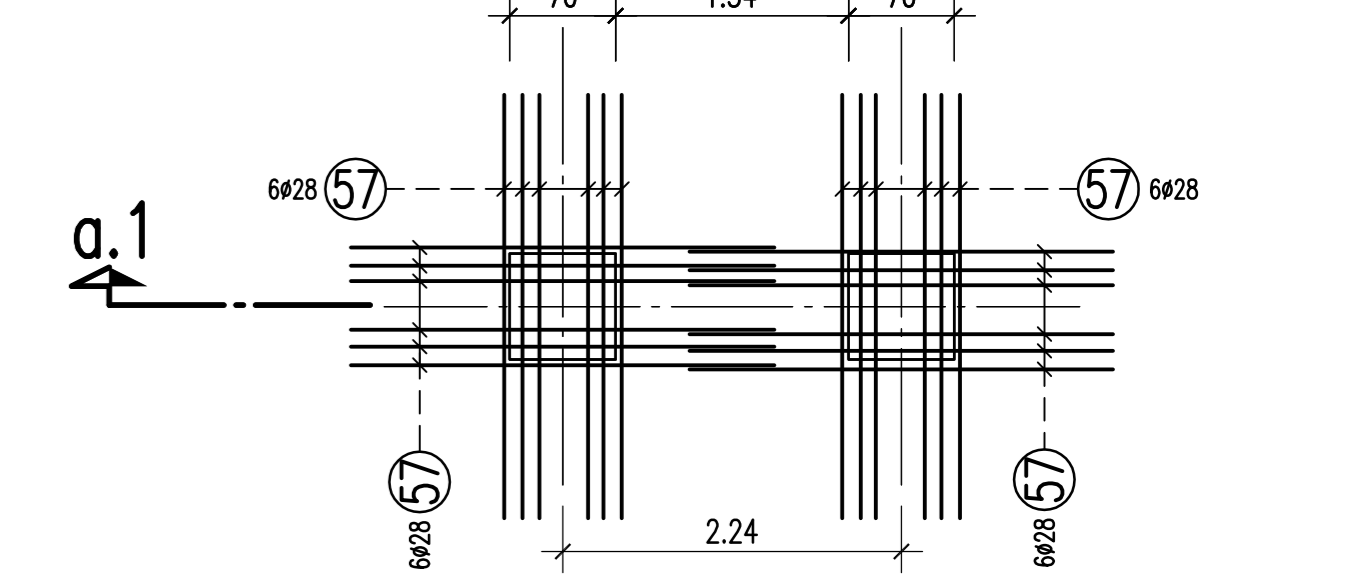
Der Rissbreitennachweis wurde mit $f_{ct,eff}=0.5 \cdot f_{ctm}$ (28d) für abfließende Hydratationswärme geführt.

ANORDNUNG DER BEWEHRUNGSLAGEN



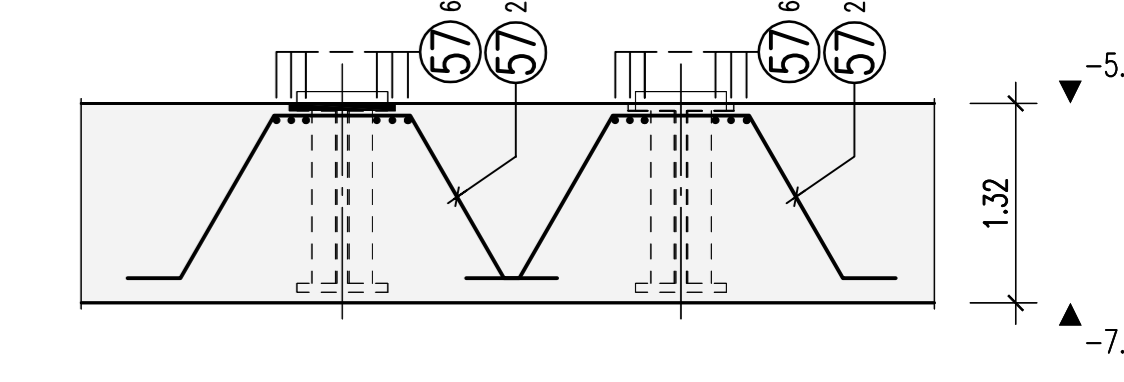
Detail "a"

M 1:50
2x vorh.



Schnitt a.1-a.1

M 1:50



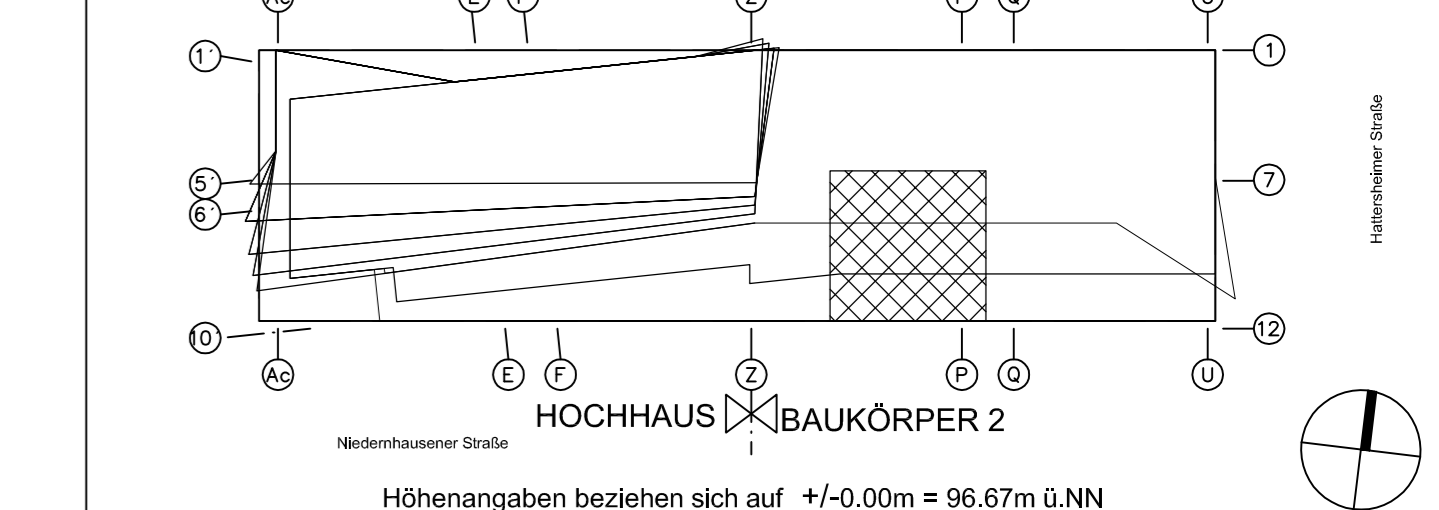
Freigabe

Am 20.05.2015, vom
Prüfungsinstitut freigegeben.

Urn	GENOM	BAUABWEICH	PLANVOR	GENOM-BESCHRI	DETAILS	FORTLAUFNUMMERN	WFL	STATUS	INDEX
5	T	W	P	X	X	B	W	F	U
0	0	0	0	0	0	0	0	0	3
X	X	F	B						

DATUMNAME: 5-TWP-XX-BV-FU-00-003-XX-F-B
FORMAT: DIN A0 118.9 x 84.1 cm

BEZUGSRICHTUNG:



PROJEKT: Wohn- und Geschäftsgebäude Prædium

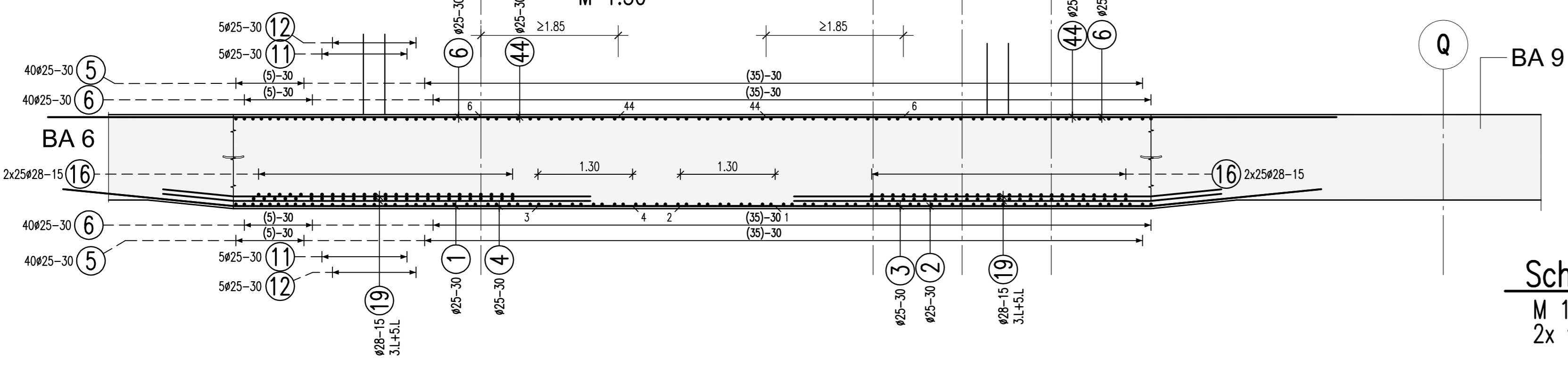
STRASSE, HAUSENRUMMER	STADTGEBIET, ORTSTEIL
Europa-Allee 101, 103	60327 Frankfurt am Main

DEMARKUNG	FLOOR	FLOORFLÄCHE	GEZ.	GEZ.	GEZ.
16	224	52; 53/1	2P	MB	FS

ERSTELT: 11.05.2015
PRÜFUNG: 13.03.15
MASSSTAB: 1:50

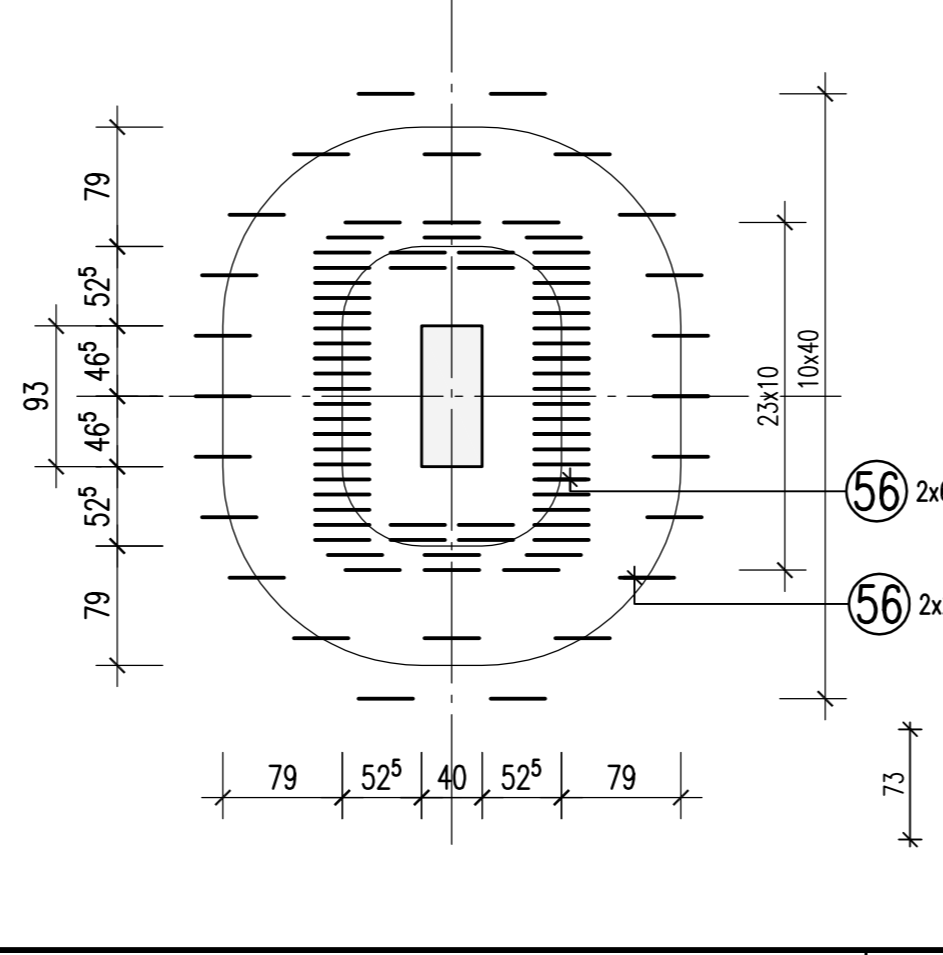
PLANNUMMER: Bewehrungsplan, Kranfundament 2, Achse Nb-Q / 7-12
o+u Bewehrung, Anschlussbewehrung

Schnitt 1-1
M 1:50

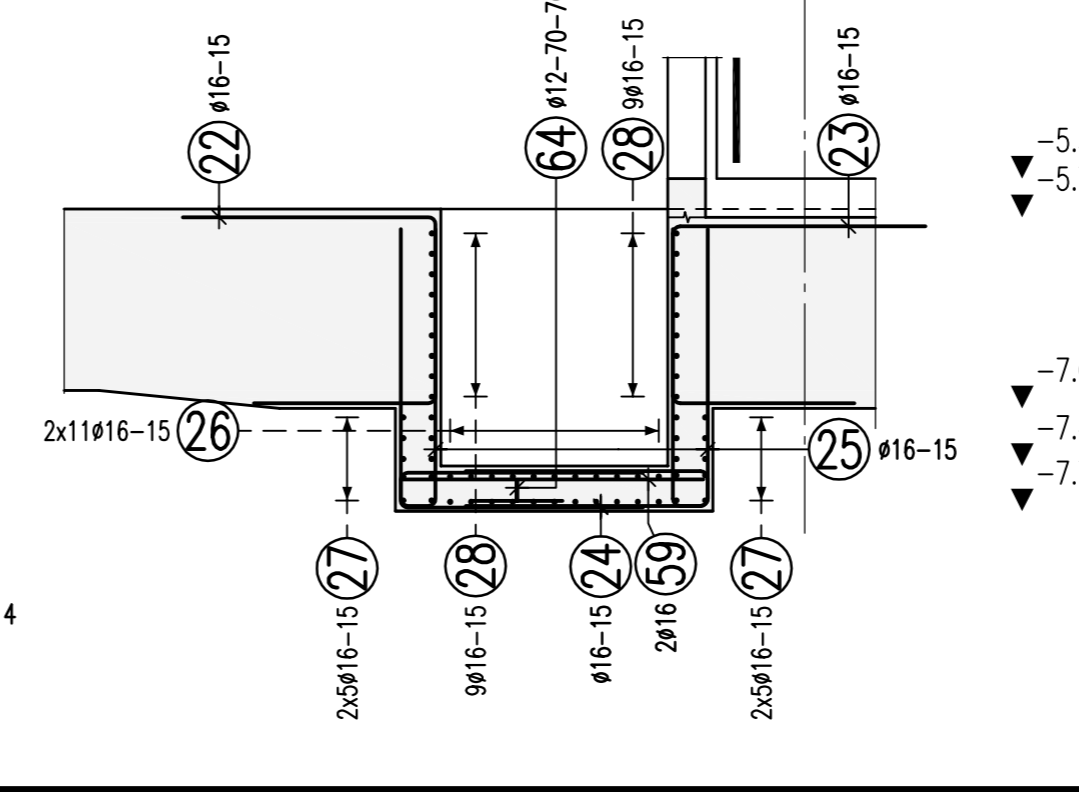


Schubbewehrung Detail "S"

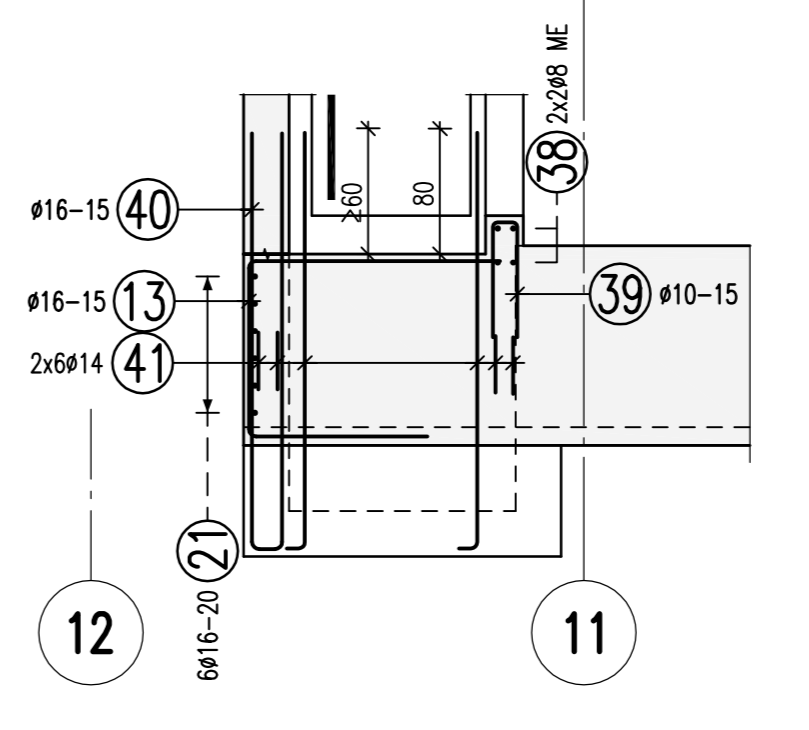
M 1:50
2x vorh.



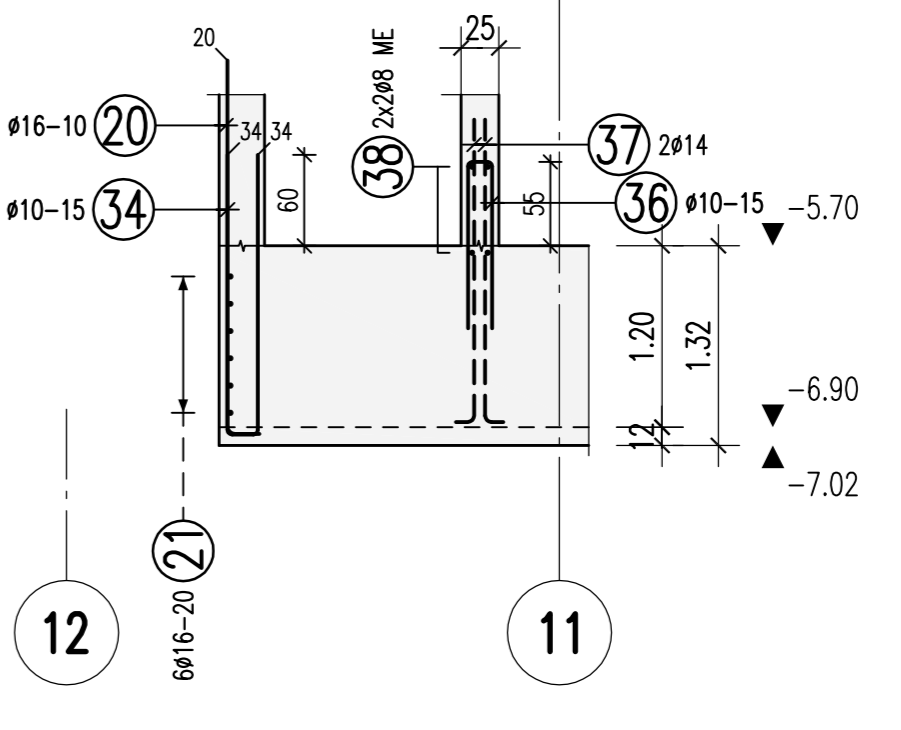
Schnitt 2-2
M 1:50



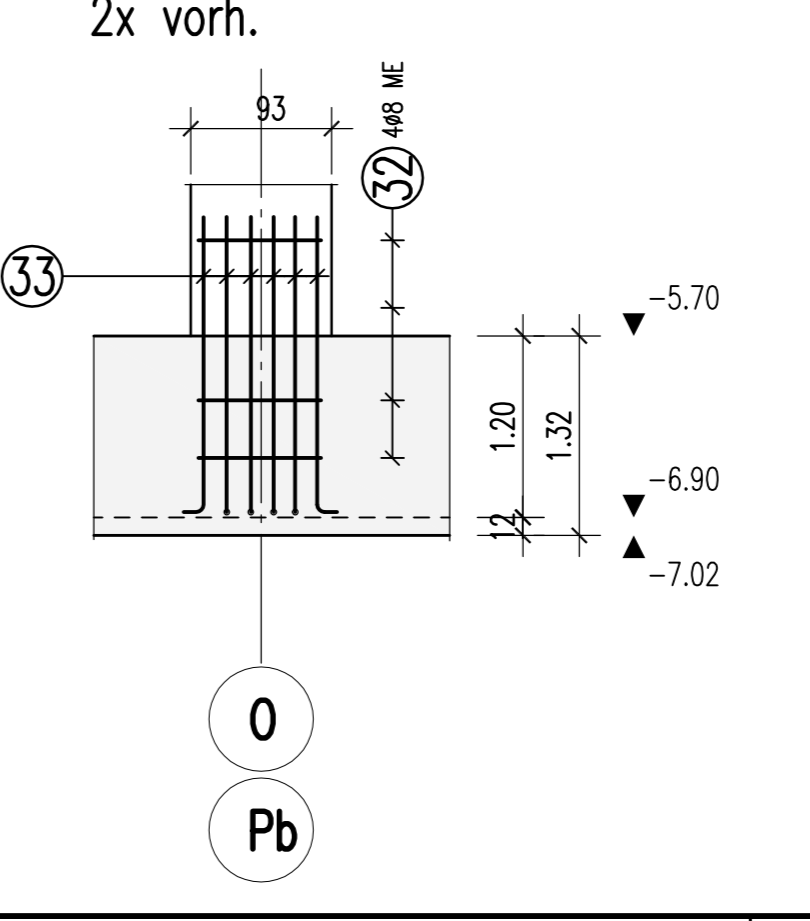
Schnitt 3.1-3.1
M 1:50



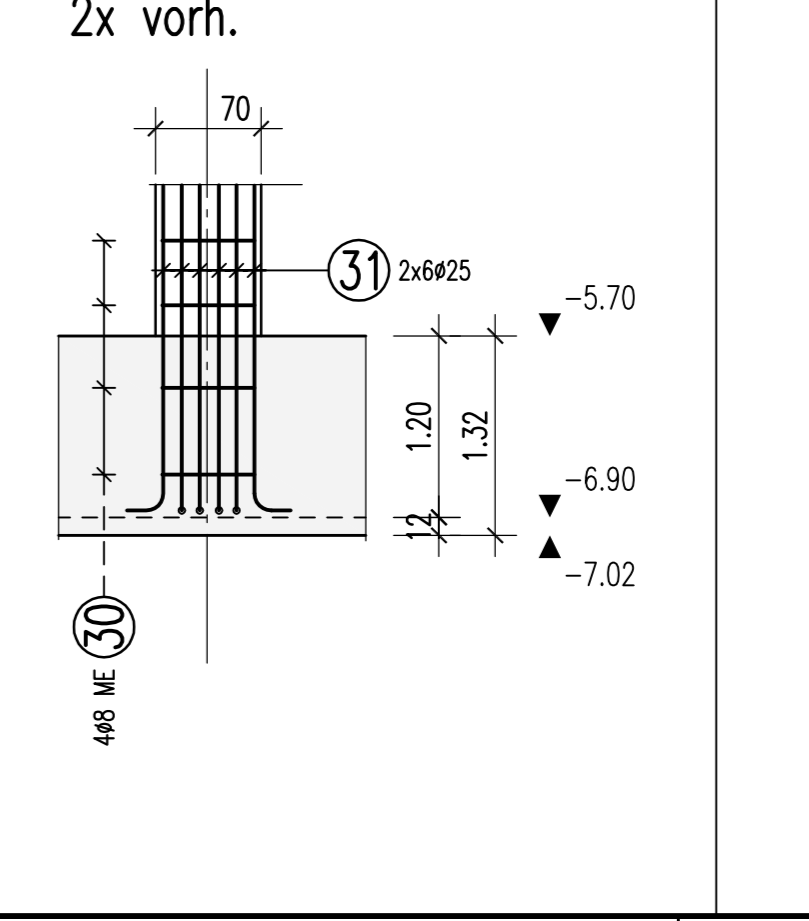
Schnitt 3-3
M 1:50



Stützen Typ VI
M 1:50
2x vorh.



Stützen Typ IX
M 1:50
2x vorh.



1 49x25 L=10.00 m	2 49x25 L=9.00 m	3 49x25 L=11.00 m	4 49x25 L=8.00 m	5 88x25 L=14.00 m	6 166x25 L=12.00 m	7 44x25 L=6.00 m	8 44x25 L=9.25 m	9 13x25 L=12.65 m	10 12x25 L=4.30 m	11 6x25 L=3.50 m	12 6x25 L=3.50 m	13 63x16 L=4.00 m	14 11x16 L=4.00 m	15 14x16 L=4.00 m	16 10x28 L=6.00 m	17 51x25 L=7.40 m
18 30x25 L=5.60 m	19 11x28 L=6.00 m	20 46x16 L=2.68 m	21 12x16 L=8.30 m	22 11x16 L=4.10 m	23 11x16 L=4.04 m	24 2x16 L=3.43 m	25 36x16 L=3.89 m	26 22x16 L=3.40 m	27 30x16 L=3.39 m	28 18x16 L=2.53 m	29 18x16 L=2.70 m	30 8x8 L=1.84 m	31 24x25 L=2.39 m	32 24x16 L=2.52 m	33 24x16 L=2.08 m	34 63x10 L=3.90 m
35 14x8 L=0.46 m	36 30x10 L=2.36 m	37 18x14 L=2.12 m	38 5x8 L=12.00 m	39 15x10 L=1.88 m	40 12x16 L=12.00 m	41 14x14 L=2.87 m	42 33x12 L=2.10 m	43 40x20 L=8.00 m	44 8x25 L=8.00 m	45 44x25 L=8.85 m	46 44x25 L=8.85 m	47 3x25 L=6.40 m	48 3x25 L=10.40 m	49 12x25 L=3.85 m	50 10x25 L=9.20 m	51 25x25 L=4.00 m
52 10x25 L=6.30 m	53 2x20 L=8.00 m	54 6x25 L=10.20 m	55 6x25 L=12.20 m	56 16x14 L=4.08 m	57 48x28 L=12.00 m	58 22x20 L=12.00 m	59 2x16 L=2.00 m	60 72x20 L=12.00 m	61 19x20 L=3.08 m	62 8x20 L=2.96 m	63 4x20 L=2.96 m	64 4x12 L=1.16 m	65 30x25 L=7.35 m	66 . L=...	67 . L=...	68 . L=...