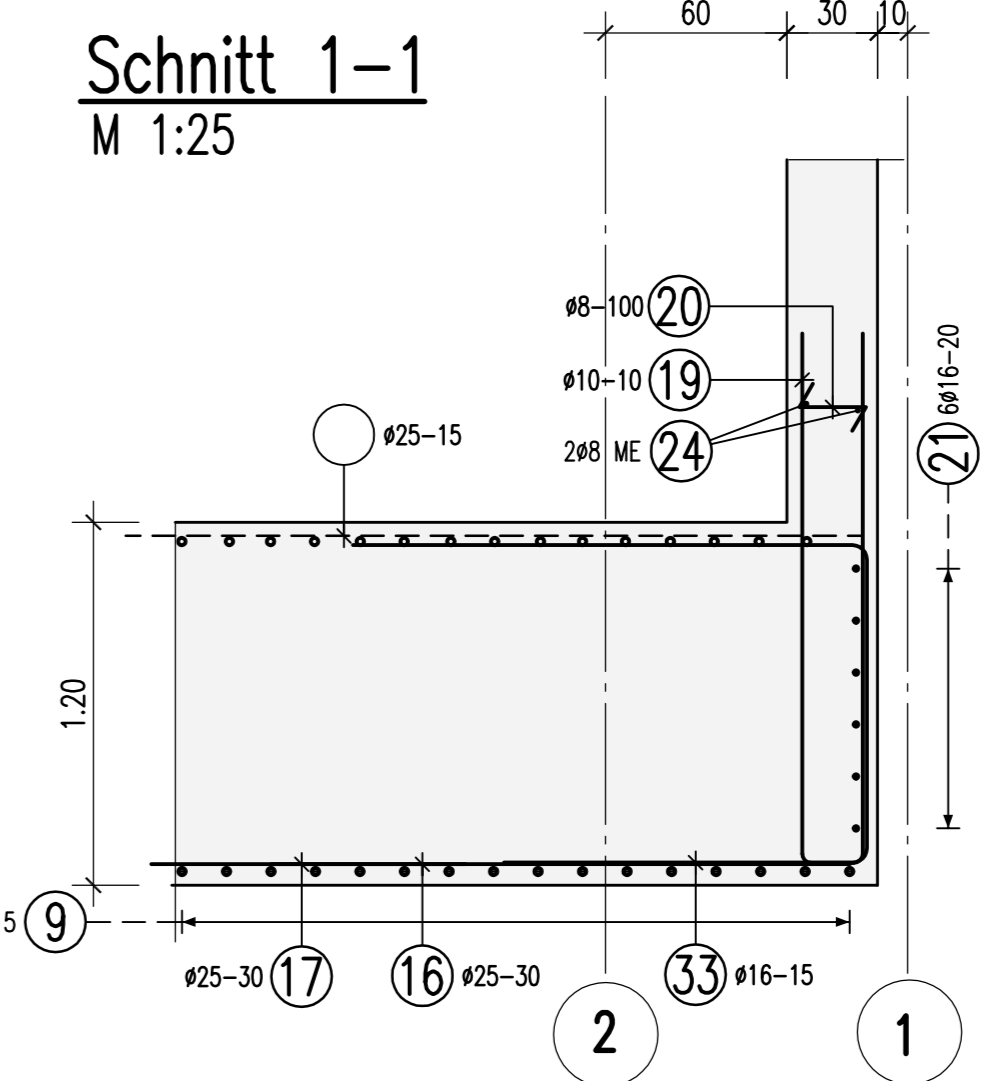
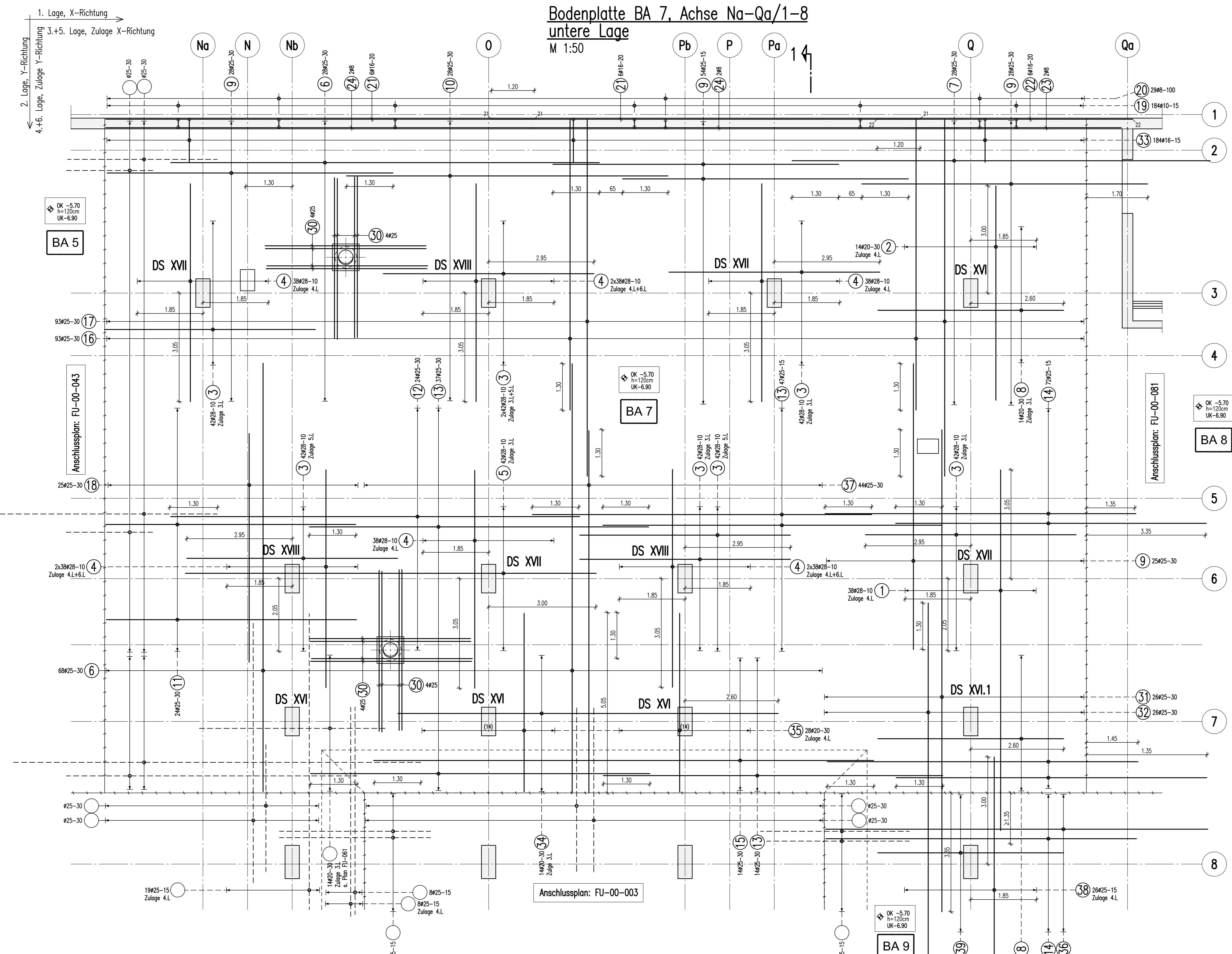


Bodenplatte BA 7, Achse Na-Qa/1-8

untere Lage

M 1:50



BIEGE- UND VERLEGENWEISUNG

BIEGEROLLENDURCHMESSER d_{br} gemäß DIN 1045-1 : 2008-08 Tabelle 23

d_{br1}	Haken und Schlaufen d_s (mm)	d_{br2}	Auftragungen
≤ 16	≤ 20	> 100 mm	seitliche Betondeckung
> 16	> 20	$> 7ds$	> 50 mm
> 16	> 20	$> 10ds$	$> 3ds$
> 16	> 20	$> 15ds$	≤ 50 mm
> 16	> 20	$> 20ds$	$\leq 3ds$

Alle Biegebänder sind d_s

Außenmaße

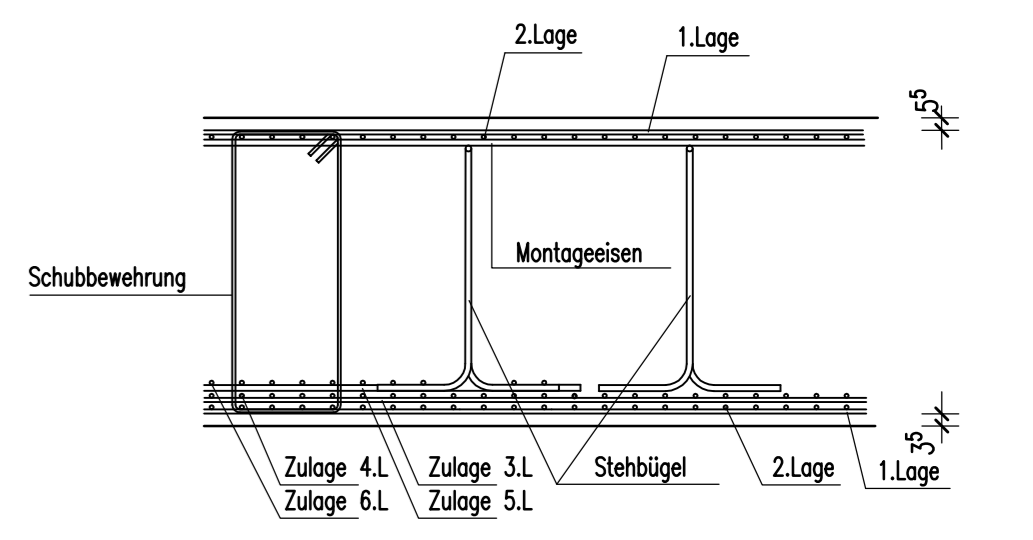
Betonstahl: BSt 500 M+S (A)

Bauteil	Betongüte	Expositionsklasse	Betondeckung c_{nom}
Bodenplatte	C 30/37 WU	XC3, XD1	55 oben 35 unten
Bodenkanal	C 30/37 WU	XC3	35
Außenwände	C 30/37 WU	XC3	35
Stützen, Innenwände	C 30/37	XC3	35

Dieser Plan ist nur gültig in Verbindung mit:
Schalplan: 5-TSP-XX-SP-FU-00-001-F-E 26.05.2015

Der Rissbreitenachswert wurde mit $f_{ct,eff}=0,5 \cdot f_{ctm}$ (28d) für abfließende Hydratationswärme geführt.

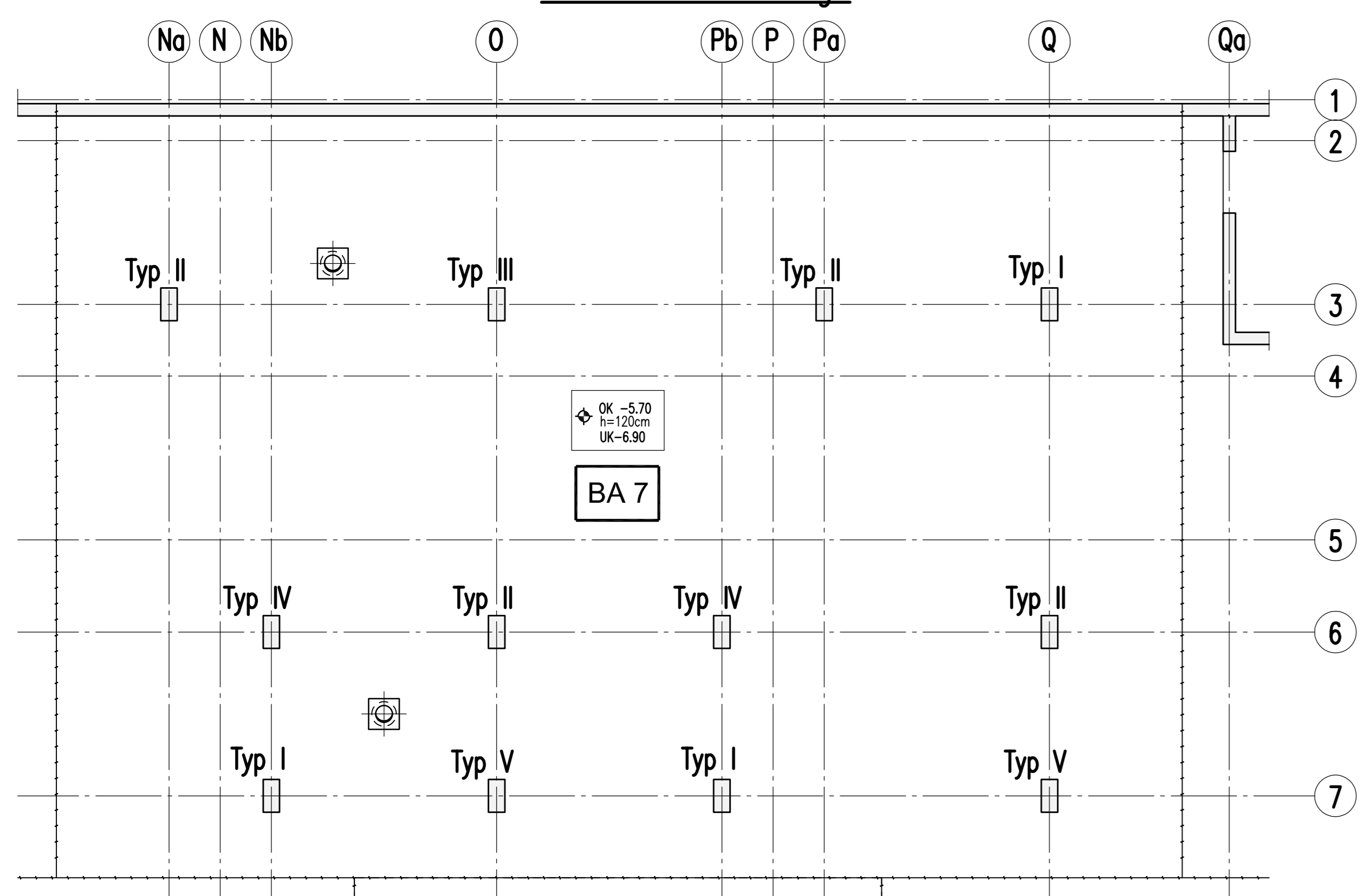
ANORDNUNG DER BEWEHRUNGSLAGEN



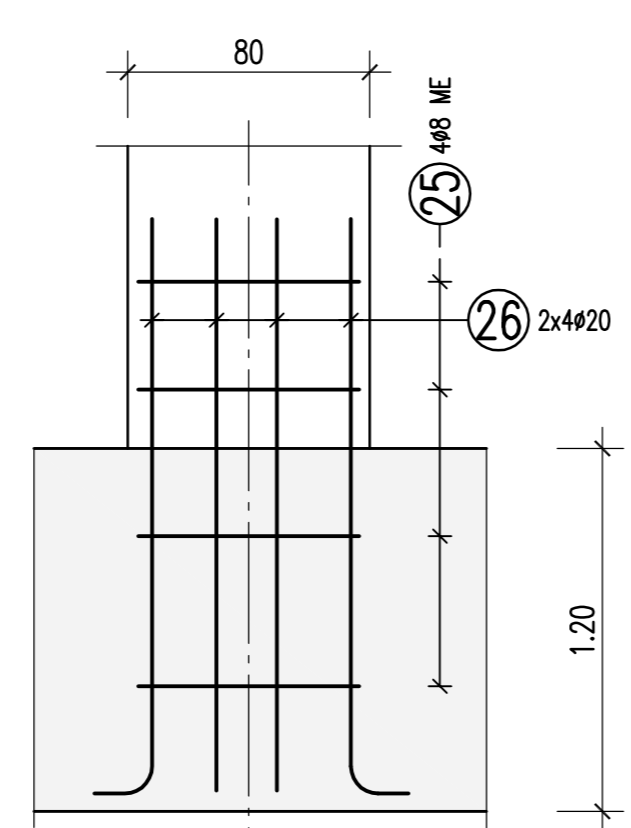
1 38x28 L=10,10 m	2 14x20 L=6,00 m	3 33x28 L=5,90 m	4 34x28 L=6,10 m
1010	600	590	610
5 42x28 L=11,50 m	6 8x25 L=12,00 m	7 28x25 L=11,70 m	8 28x20 L=5,20 m
1150	1200	1170	520
9 13x25 L=8,00 m	10 28x15 L=8,00 m	11 24x25 L=1,00 m	12 24x25 L=11,45 m
800	900	700	1145
13 38x25 L=9,50 m	14 8x25 L=6,70 m	15 14x25 L=14,00 m	16 30x25 L=8,15 m
950	870	1400	815
17 93x25 L=10,00 m	18 25x25 L=6,40 m	19 18x10 L=3,70 m	20 29x8 L=0,46 m
1000	640	175	22
21 12x16 L=12,00 m	22 6x16 L=7,15 m	23 2x8 L=6,00 m	24 4x8 L=12,00 m
1200	715	600	1200
25 20x8 L=2,24 m	26 24x20 L=2,09 m	27 28x10 L=2,26 m	28 98x28 L=2,47 m
190	190	67	220
29 18x16 L=2,03 m	30 18x25 L=4,50 m	31 25x25 L=13,50 m	32 28x25 L=10,35 m
190	450	1350	1035
33 18x16 L=1,15 m	34 14x20 L=10,85 m	35 28x20 L=5,00 m	36 14x25 L=10,70 m
120	1065	500	1070
37 17x16 L=1,70 m	38 28x25 L=6,00 m	39 27x25 L=5,20 m	40 .. L=.. m
1015	600	520	

Freigabe
Am 23.06.2015, vom
Prüfingenieur freigegeben.

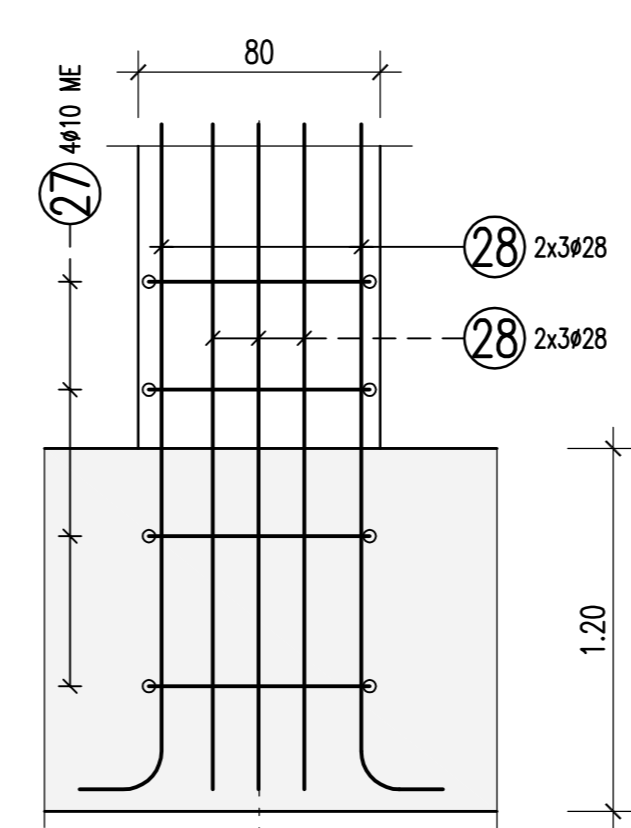
Übersicht
M 1:100
Anschlußbewehrung



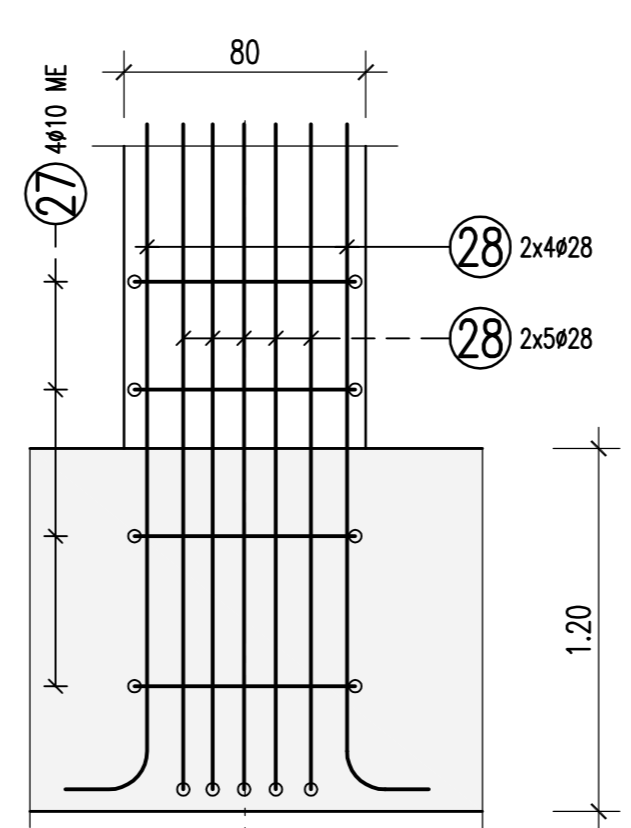
Stütze Typ I
M 1:25
3x vorh.



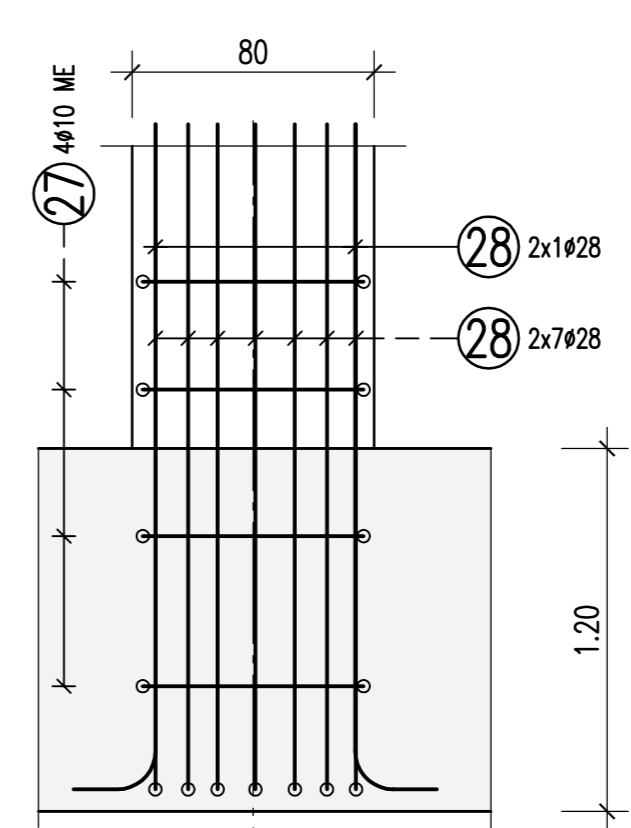
Stütze Typ II
M 1:25
4x vorh.



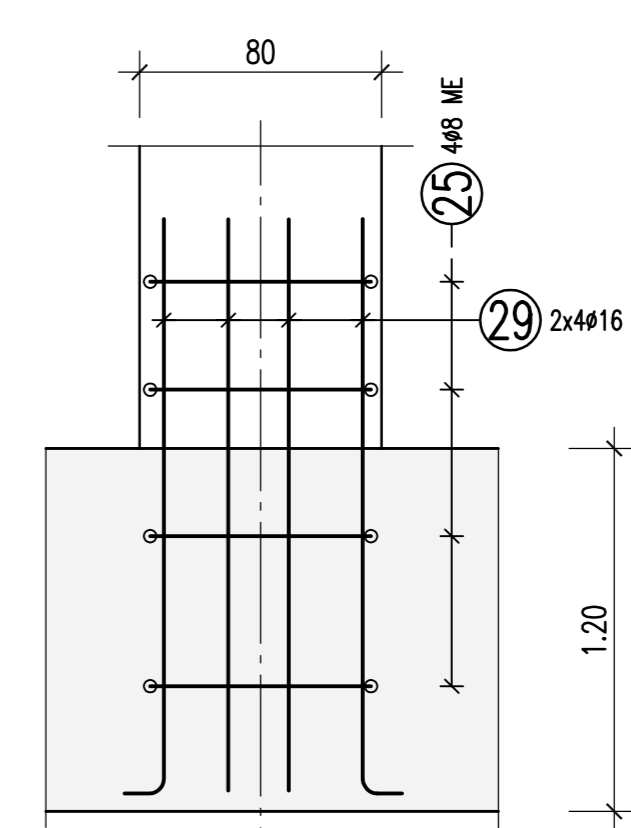
Stütze Typ III
M 1:25
1x vorh.



Stütze Typ IV
M 1:25
2x vorh.



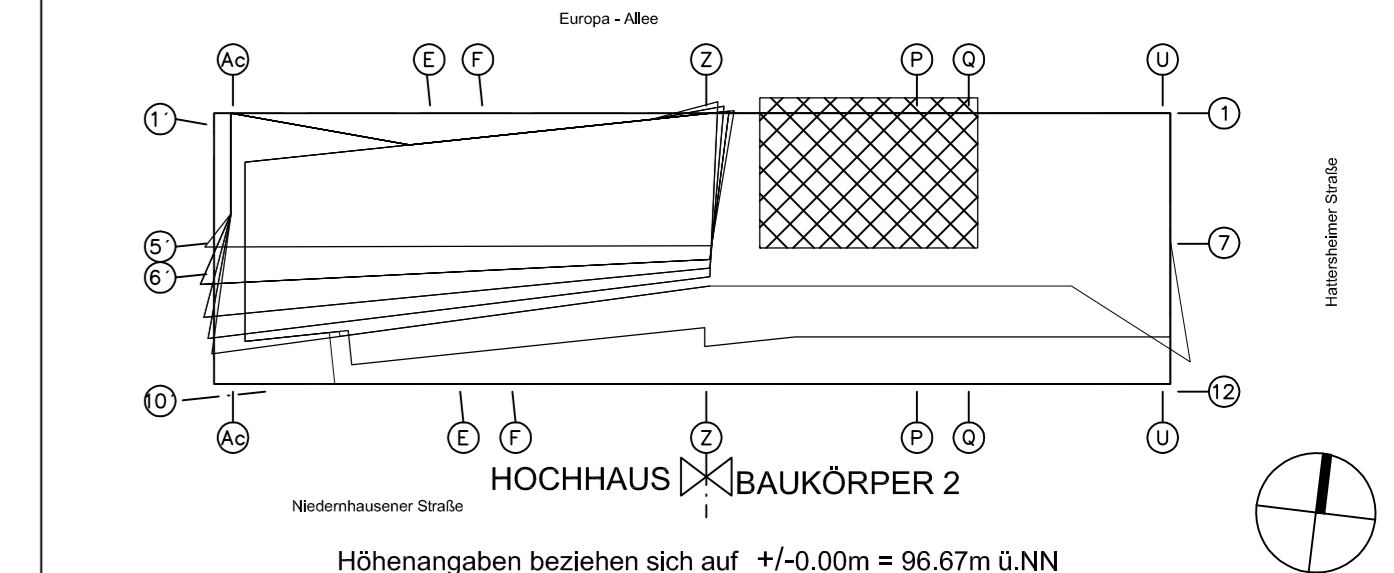
Stütze Typ V
M 1:25
2x vorh.



U	W	P	X	B	W	F	U	0	0	0	7	1	X	X	F	B	
5	T	W	P	X	B	W	F	U	0	0	0	7	1	X	X	F	B

DATENNAME: G-TWP-XX-BW-FU-00-071-XX-F-B

FORMAT: DIN A0 118,9 x 84,1 cm



PROJEKT: **Wohn- und Geschäftsgebäude Prædium**

STRASSE, HAUSENRUMMER: Europa-Allee 101, 103

GENEVIKODE, DISTRIKT: 60327 Frankfurt am Main

DECKUNG: 16

FLUR: 224

FLURSTRECKE: 52:53/1

GEZ.: ZP

GEGR.: MB

GEF.: FS

ERSTLINGS- PHASE: **Ausführungsplanung**

ERSTELT: 30.03.15

MASSSTAB: 1:50

PLANNAMM: **Bewehrungsplan, BA 7, Achse Na-Qa / 1-8**
Untere Bewehrung, Anschlussbewehrung