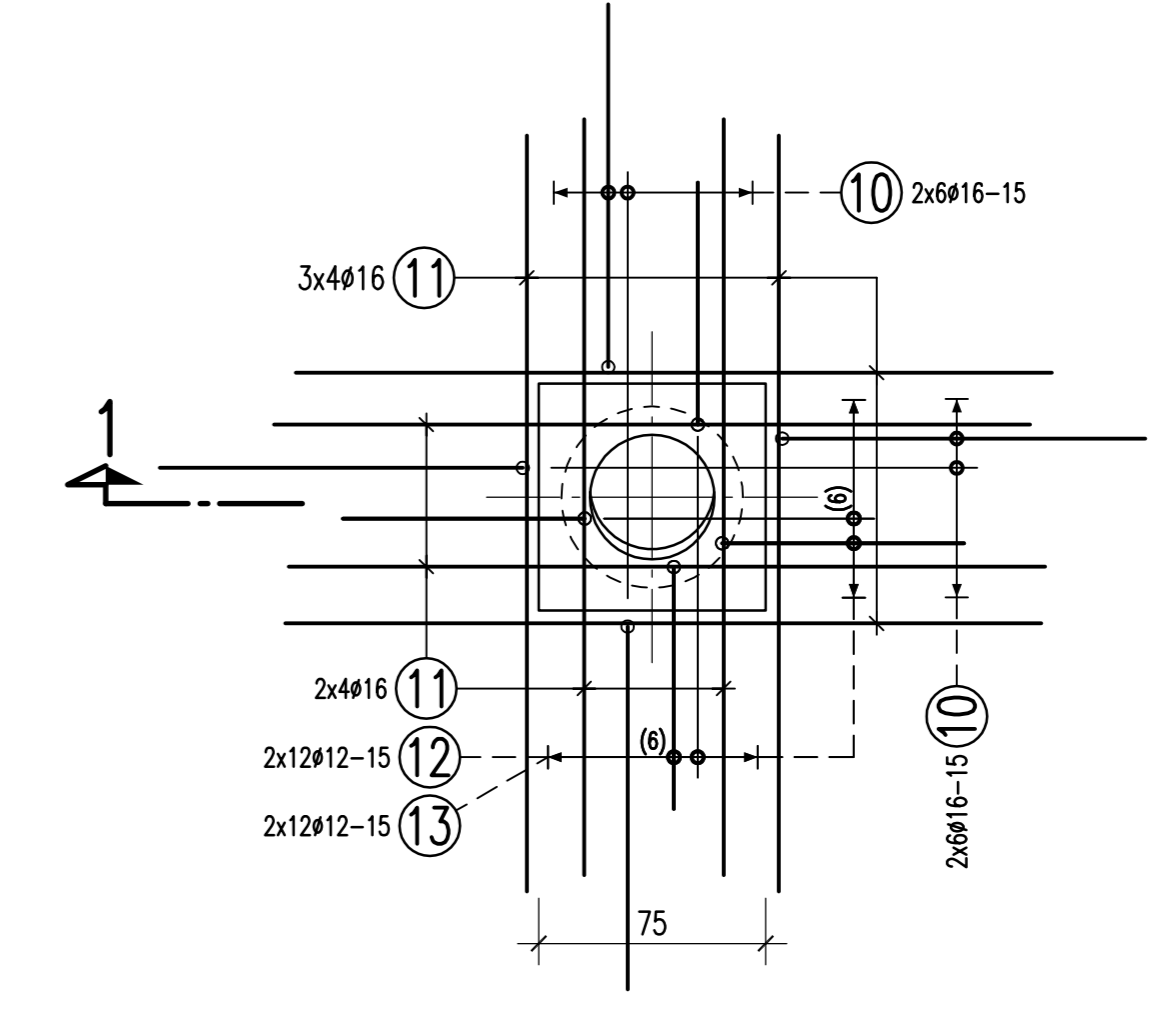
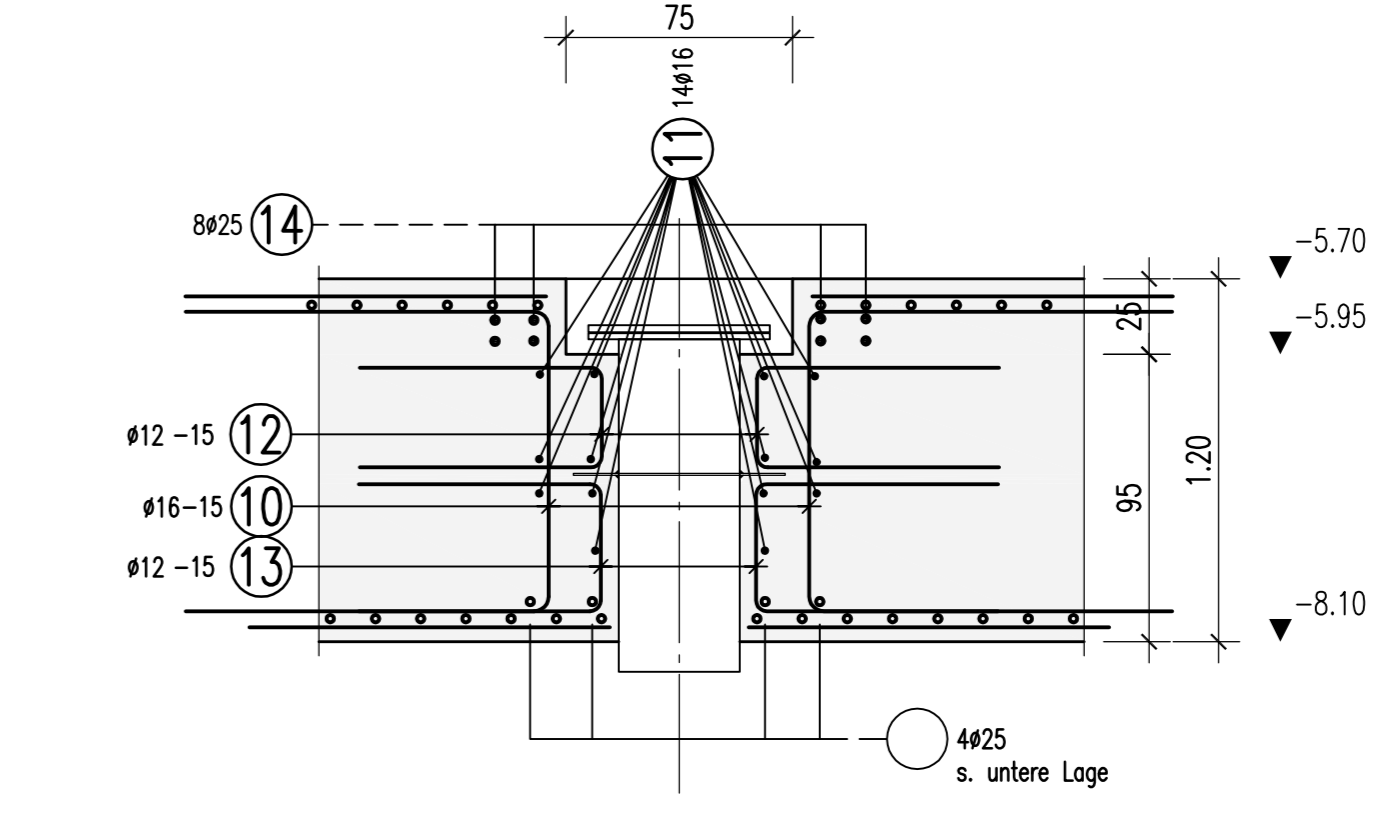


Detail "D1"
M 1:25
2x vorh.

Brunnentopf



Schnitt 1-1
M 1:25



BIEGE- UND VERLEGENWEISUNG
gemäß DIN 1045-1 : 2008-08 Tabelle 23

Außenmaße	Haken und Schlaufen		Aufliegungen	
	d_{b1}	d_{b2}	d_{b1}	d_{b2}
≤ 16	4ds	7ds	>100 mm	>50 mm
>20	7ds	10ds	>7ds	>3ds
				≤ 50 mm
				$\leq 3ds$

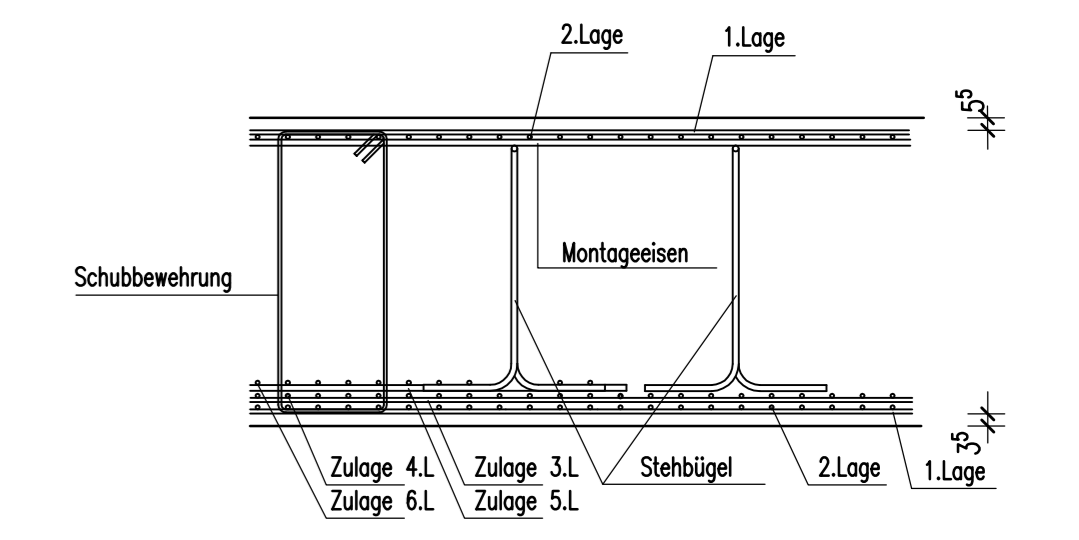
Betonstahl: BSt 500 M+S (A)

Bauteil	Betongüte:	Expositionsklasse:	Betondeckung C_{nom}
Bodenplatte	C 30/37 WU	XC3, XD1	55 oben 35 unten
Bodenkanal	C 30/37 WU	XC3	35
Außenwände	C 30/37 WU	XC3	35
Stützen, Innenwände	C 30/37	XC3	35

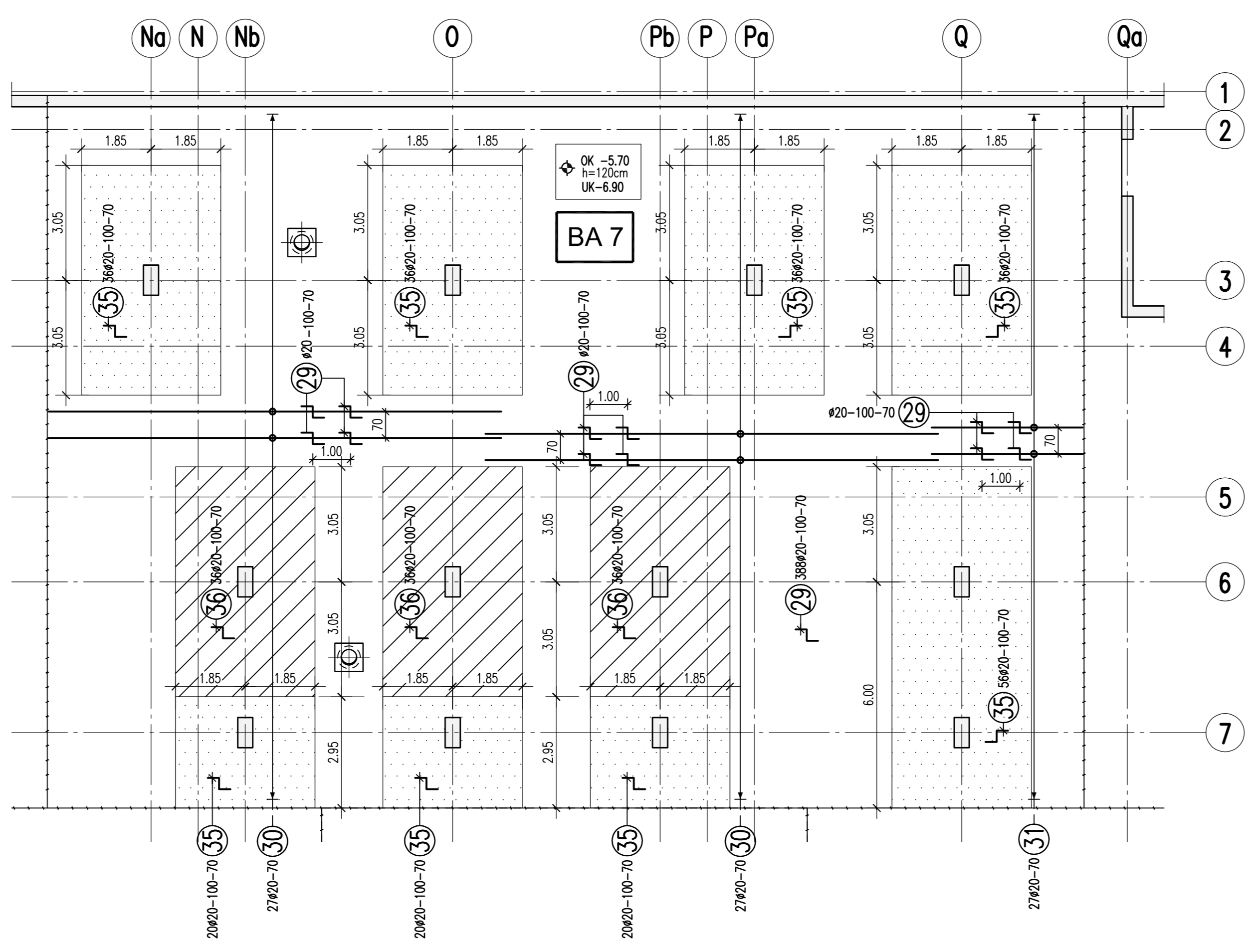
Dieser Plan ist nur gültig in Verbindung mit:
Schalplan: 5-TSP-XX-FU-00-001-F-E
26.05.2015

Der Rissbreitennachweis wurde mit $f_{ct,eff}=0,5 \cdot f_{ctm}$ (28d) für abfließende Hydratationswärme geführt.

ANORDNUNG DER BEWEHRUNGSLAGEN



Abstandhalter
M 1:100

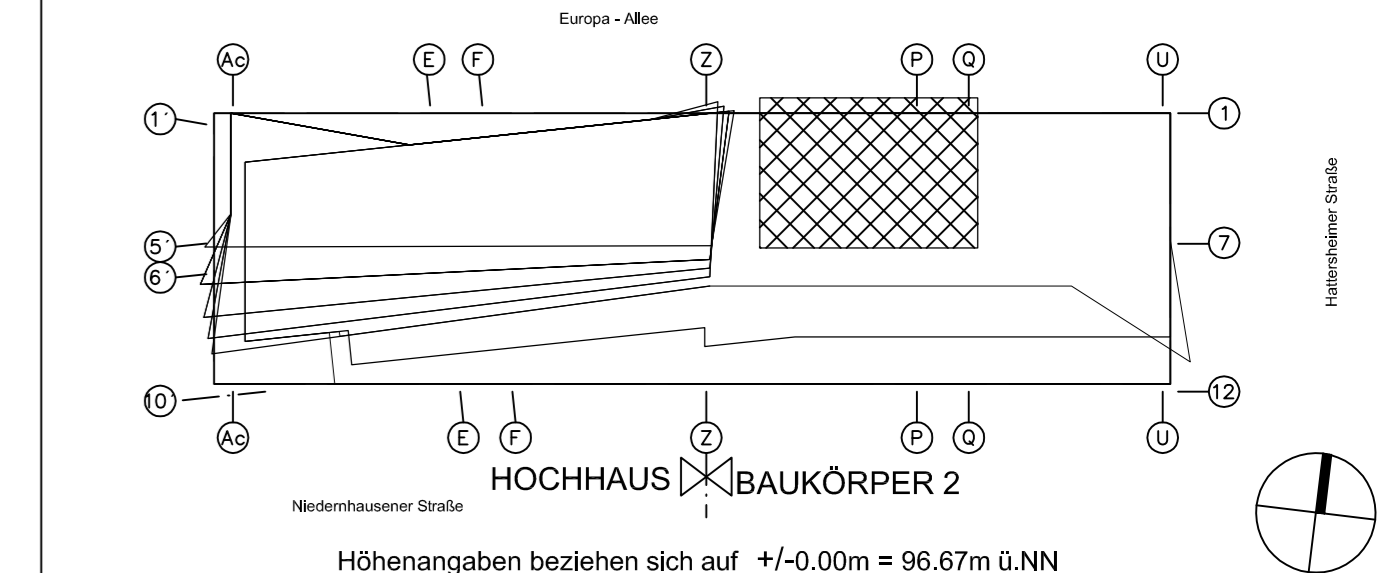


Freigabe
Am 23.06.2015, vom
Prüfingenieur freigegeben.

Ø	1	2	3	4
13x25-15	1000	1400	565	300
14x25-30	1100	1160	660	390
15x25-30	630	120	250	80
16x25-30	120	120	285	540
17x25-30	415	755	510	955
18x25-30	1200	675	425	820
19x25-30	355	345	800	1040
20x25-30	29	1200	400	335
21x25-30	600	670	35	38
22x25-30	37	38	39	40

E	D	C	B	A	ZP	Datum	Änderung
					ZP	24.06.2015	Freigabe ohne Prüfertragungen
					ZP	05.06.2015	Eintragungen übernommen. Nach Schalplan Index "E" überarbeitet, siehe Änderungsblätter

UW	GEN	BAU	PL	GES	DET	FOR	WE	STA	IND
5	T	W	P	X	X	B	W	F	U
0	0	0	0	7	2	X	X	F	A



PROJEKT: **Wohn- und Geschäftsgebäude Prædium**

STRASSE, HAUSENGENOMME: Europa-Allee 101, 103

GENEVIKODEN, ORTSTELLE: 60327 Frankfurt am Main

DEMARKUNG: 16

FURSTENRICHE: 52: 53/1

GEZ: Petropa

MB

FS

ERSTLINGS- PHASE: Ausführungplanung

PLANINHALT: Bewehrungsplan, BA 7, Achse Na-Qa / 1-8
Obere Bewehrung, Abstandhalter

DETL: 30.03.15

MASSSTAB: 1:50