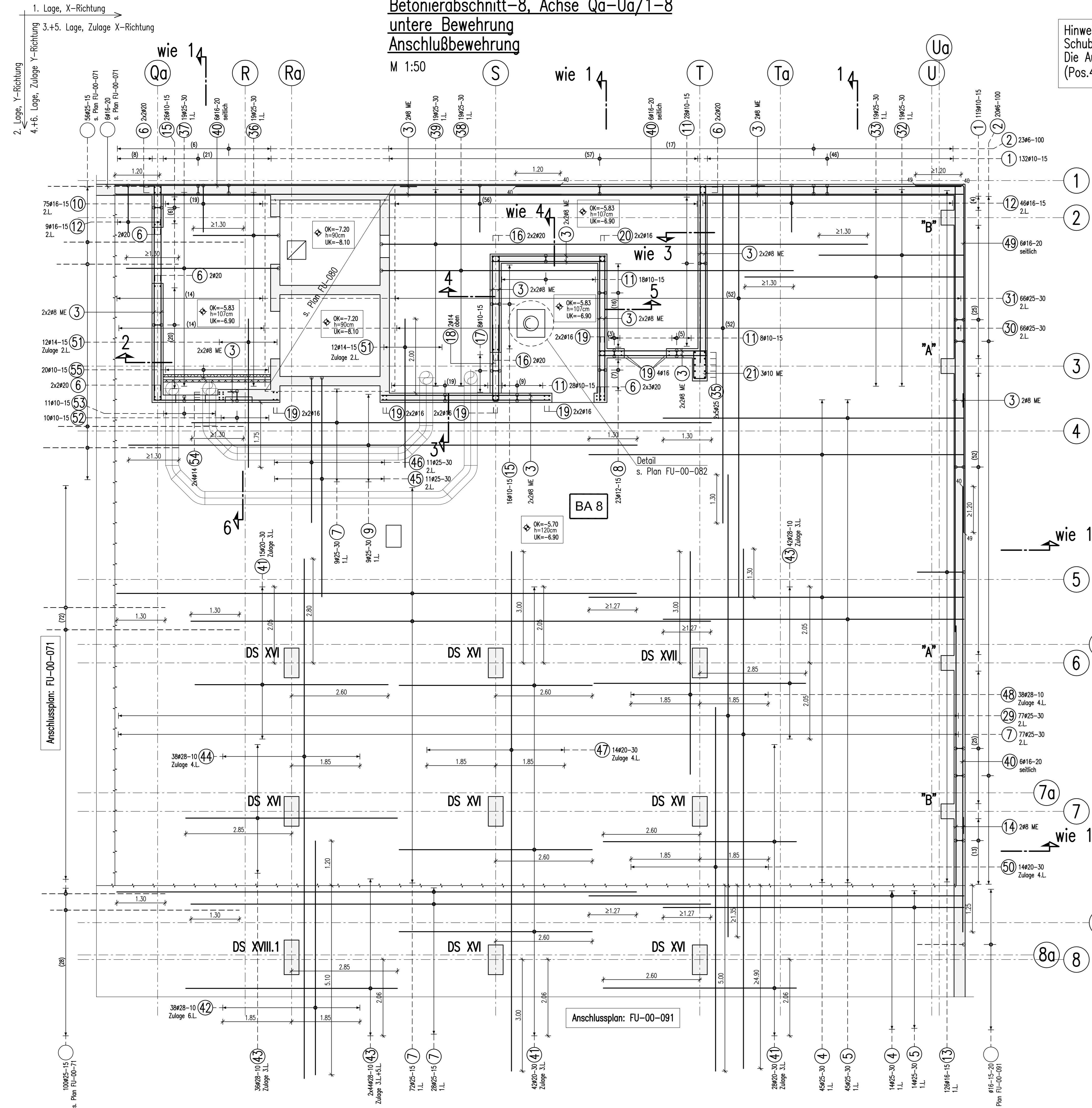
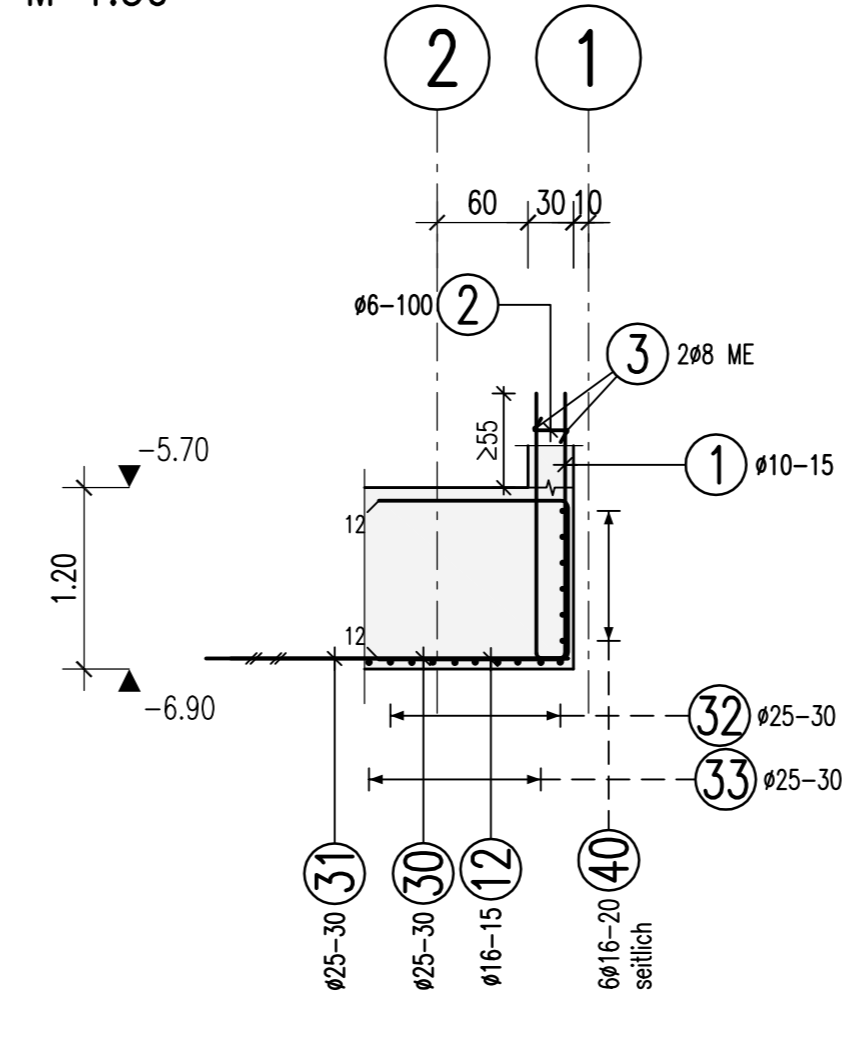


Betonierabschnitt-8, Achse Qa-Ua/1-8
untere Bewehrung
Anschlussbewehrung
 M 1:50

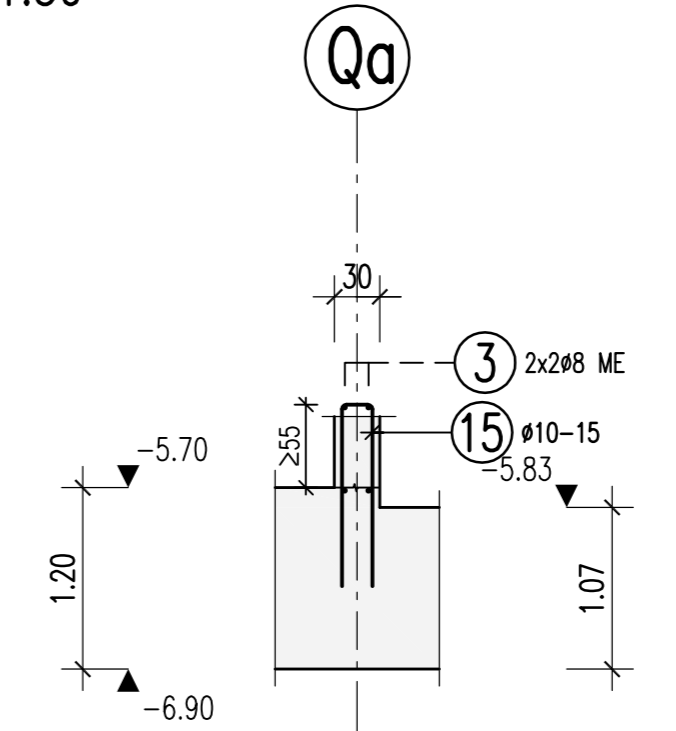


Hinweis:
 Schubbewehrung aus Plan BW-FU-82 (Pos.61) beachten!
 Die Aufstellung der Abstandhalter gemäß Plan BW-FU-082 (Pos.47 und Pos.50) erfolgt in der 3.Lage

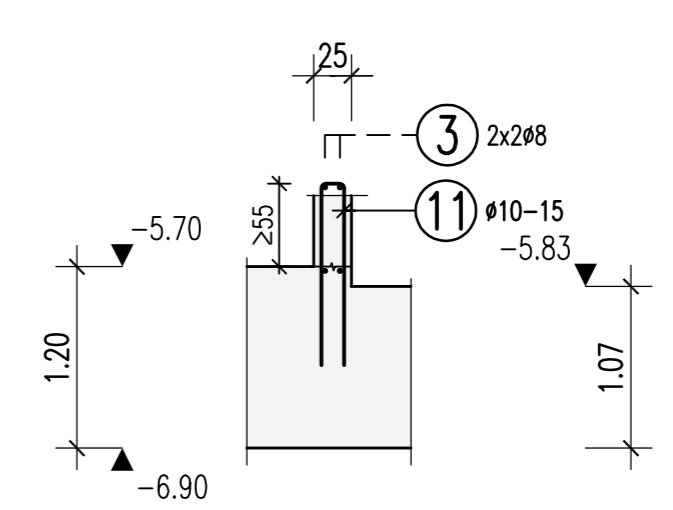
Schnitt 1-1
 M 1:50



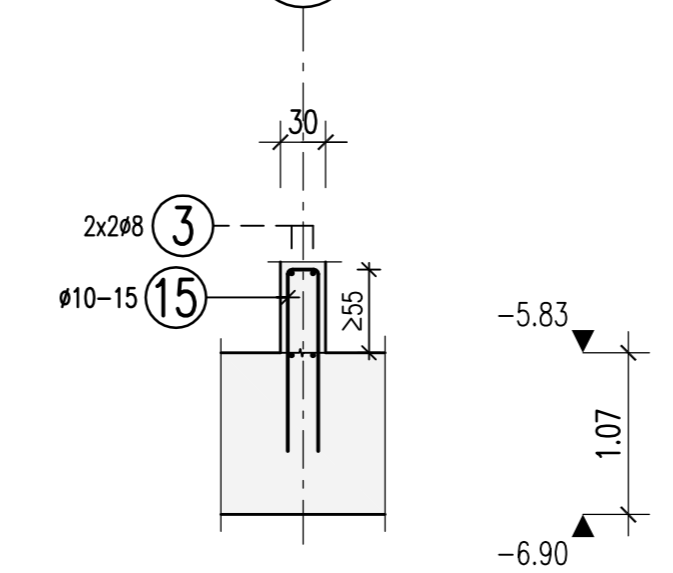
Schnitt 2-2
 M 1:50



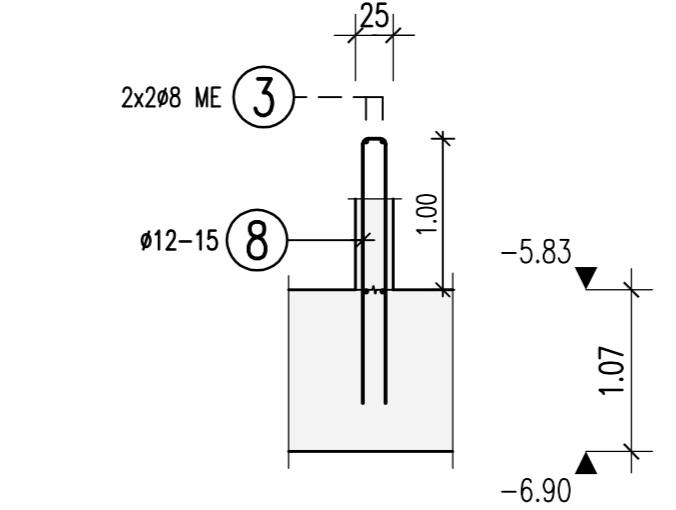
Schnitt 3-3
 M 1:50



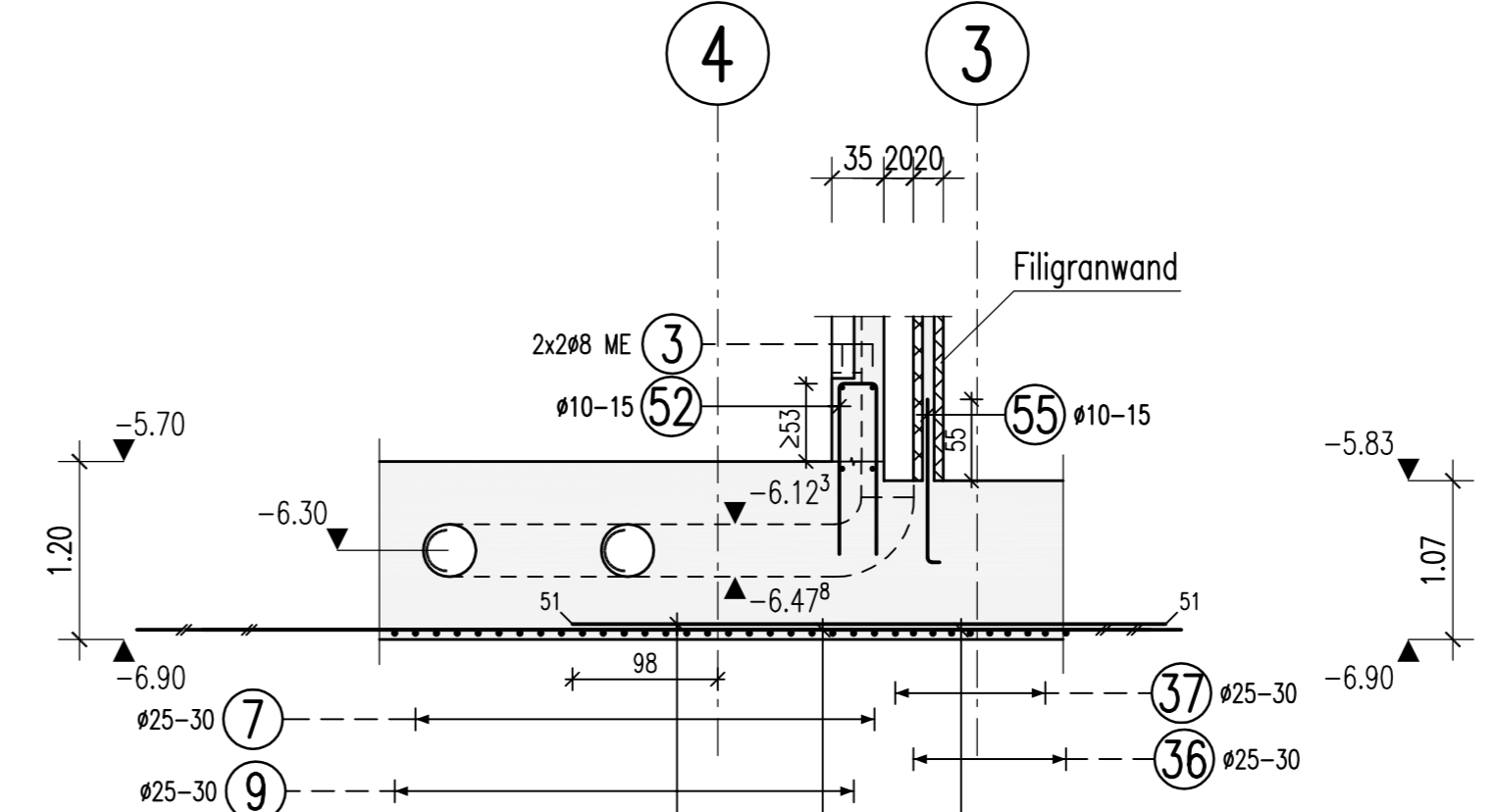
Schnitt 4-4
 M 1:50



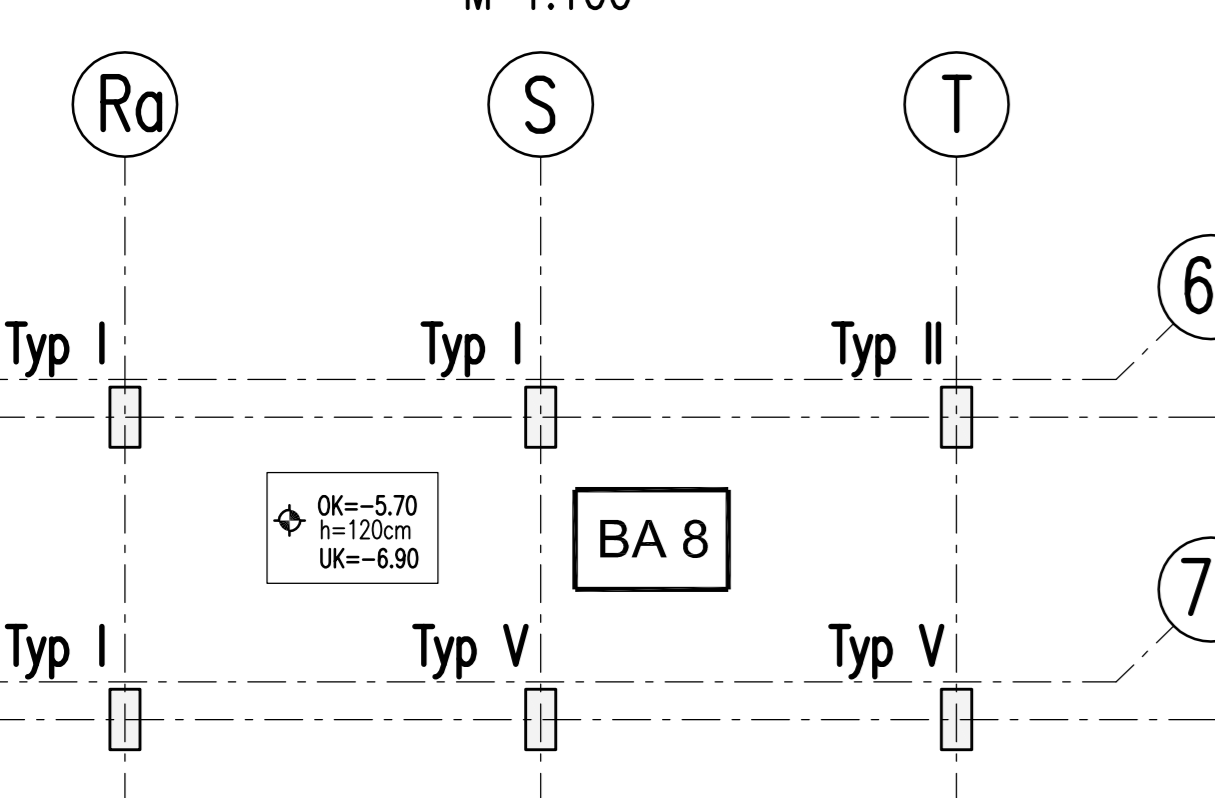
Schnitt 5-5
 M 1:50



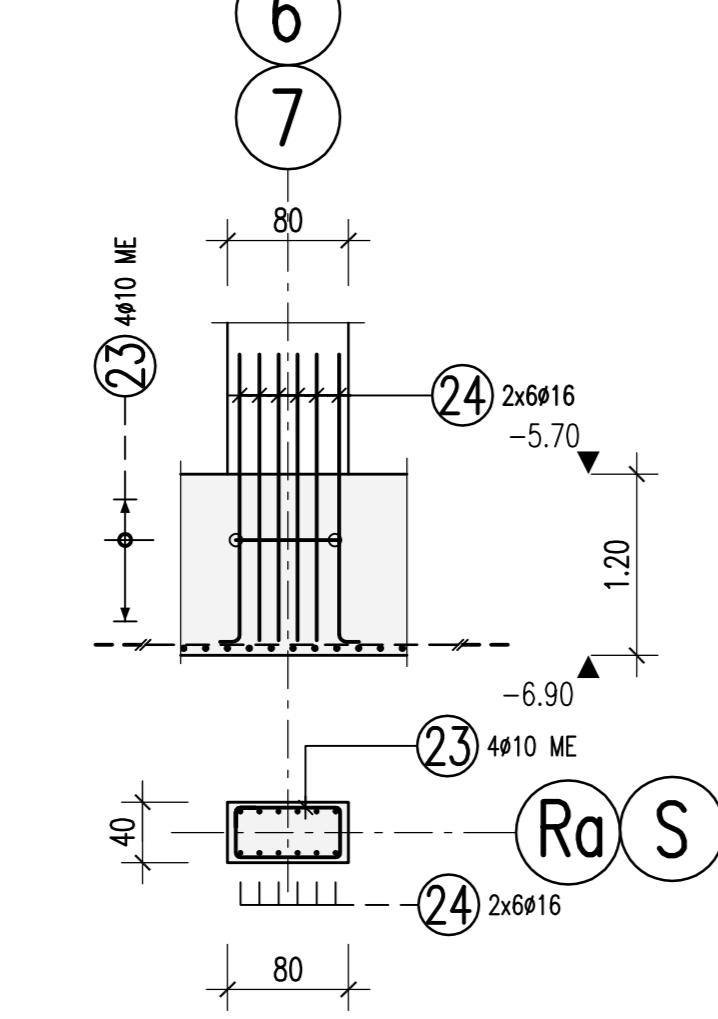
Schnitt 6-6
 M 1:50



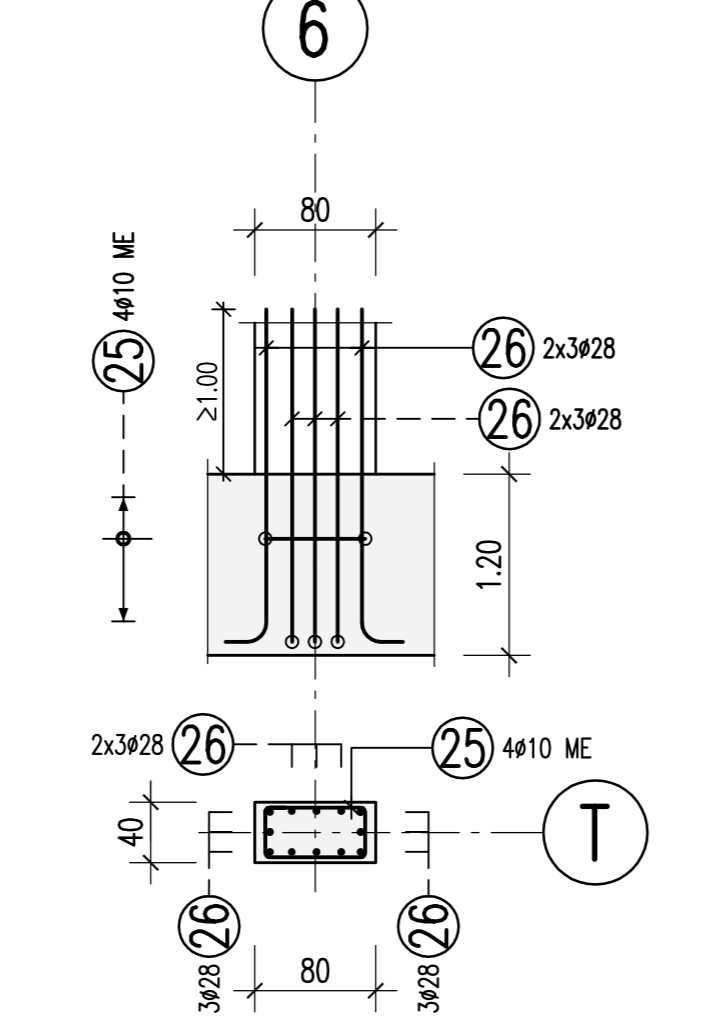
Anschlussbewehrung
Übersicht
 M 1:100



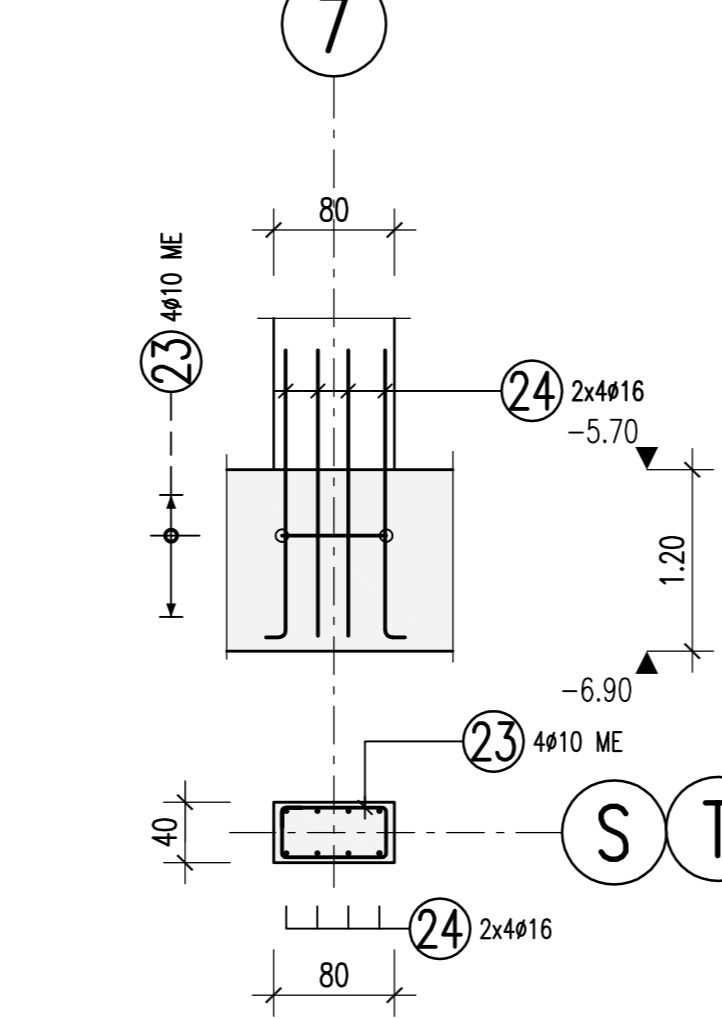
Stütze Typ I
 M 1:50
 3x vorh.



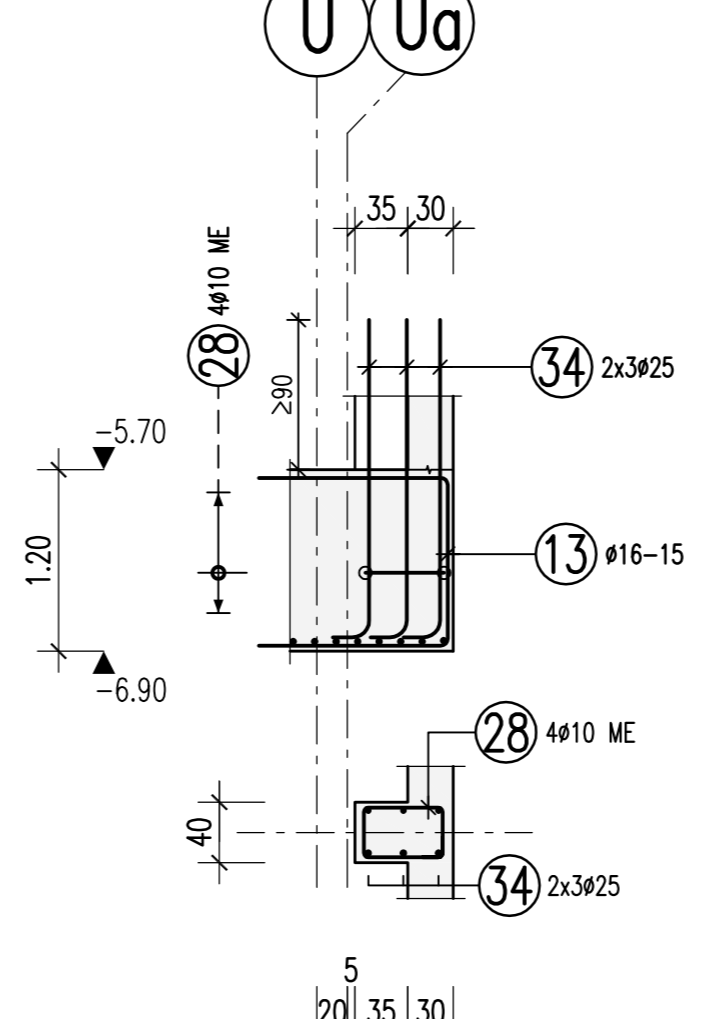
Stütze Typ II
 M 1:50
 1x vorh.



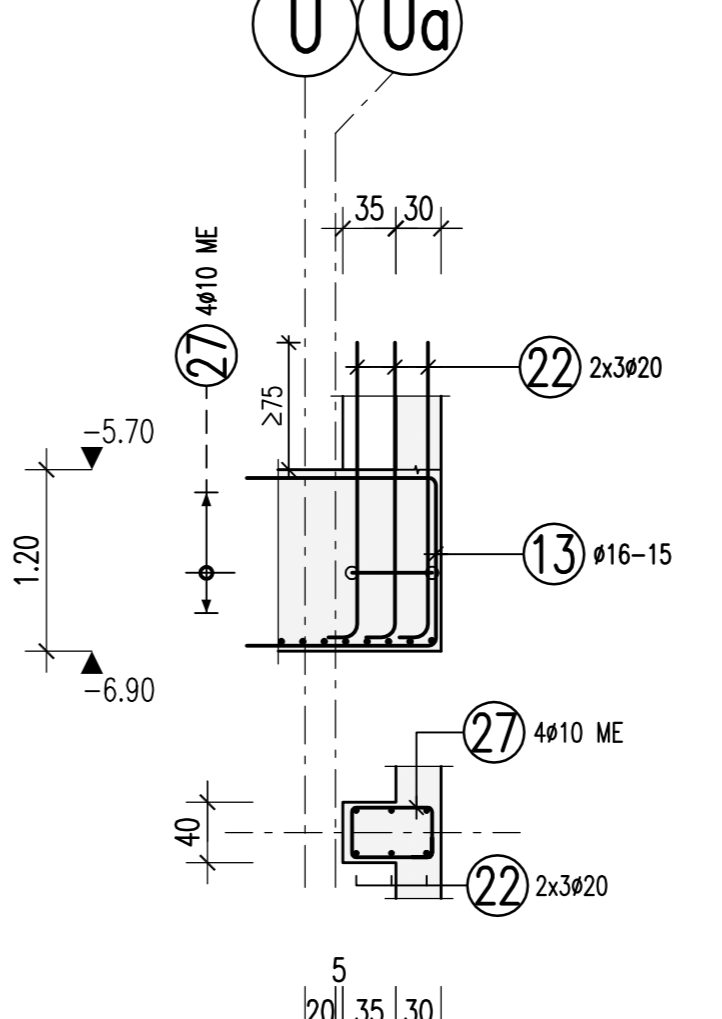
Stütze Typ V
 M 1:50
 2x vorh.



Detail-A'
 M 1:50
 2x vorh.

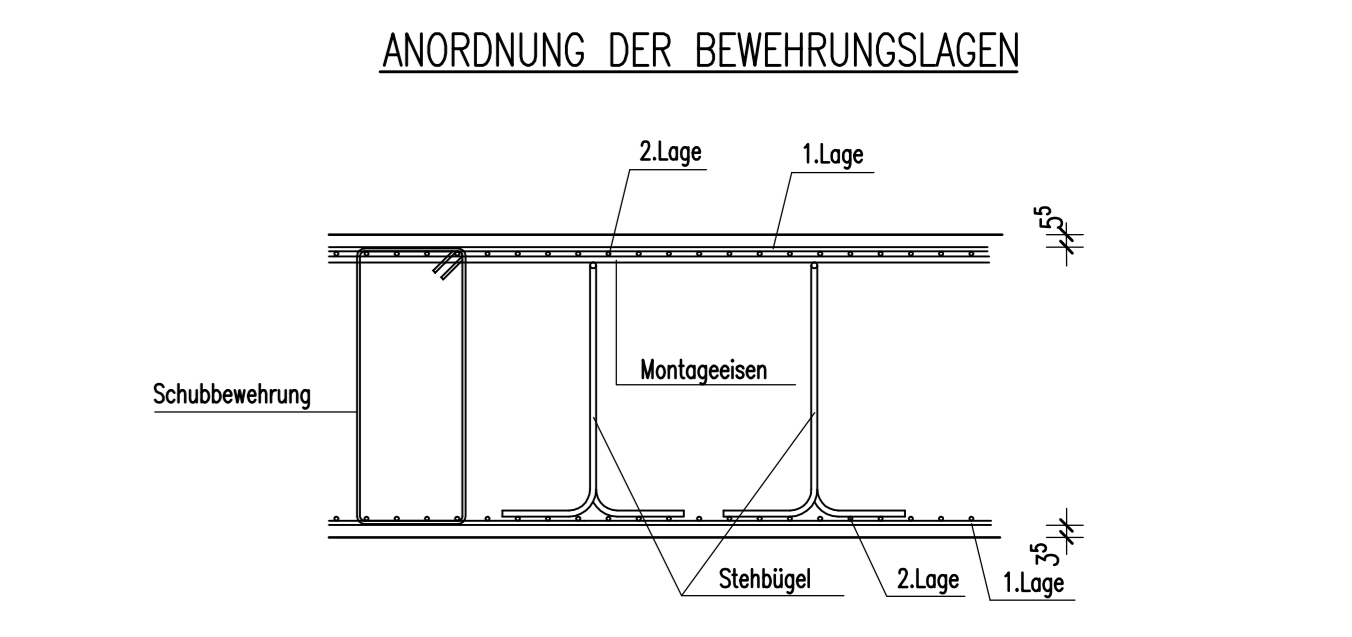


Detail-B'
 M 1:50
 2x vorh.



Freigabe
 Am 23.06.2015. vom
 Prüfingenieur freigegeben.

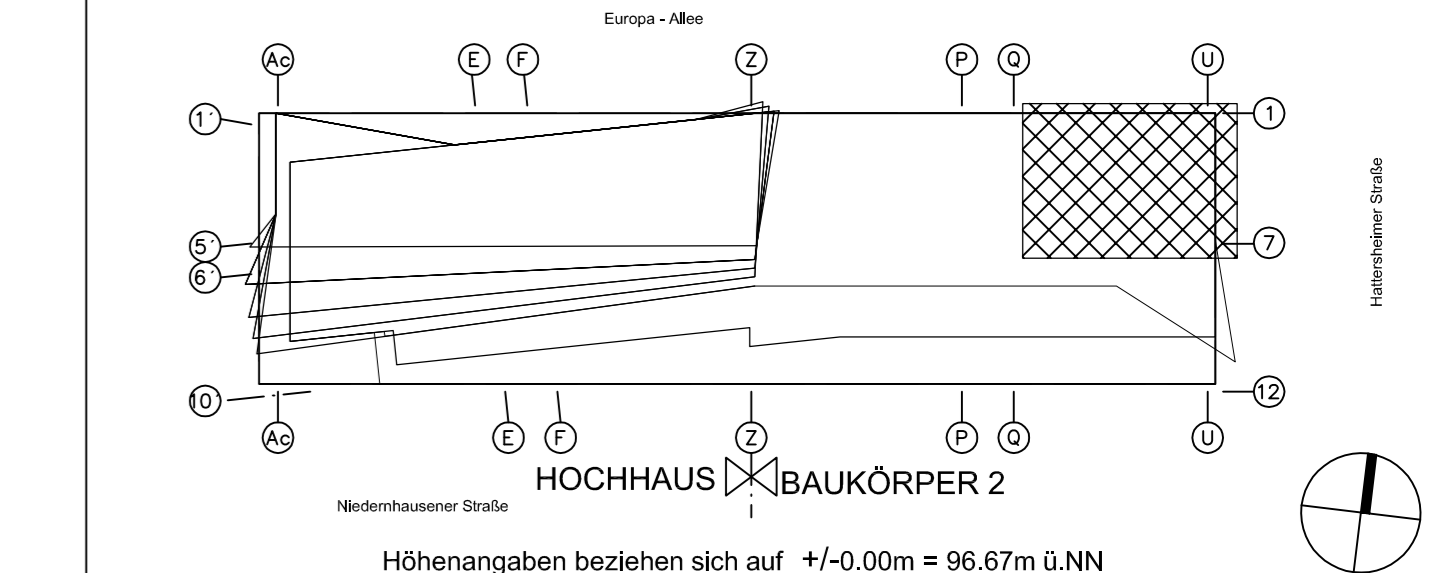
BIEGE- UND VERLEGENSWEISUNG			
gemäß DIN 1045-1 : 2008-08 Tabelle 23			
	Haken und Schlaufen	d_{b1}	d_{b2}
	Aufbiegungen seitliche Betondeckung	d_s (mm)	
Alle Biegebögen sind d_s	≤ 16	> 20	> 100 mm
Äußenmaße	4ds	7ds	10ds
			15ds
			20ds
Betonstahl: BSt 500 M+S (A)			
Bauteil	Betongüte:	Expositionsklasse:	Betondeckung C_{min}
Bodenplatte	C 30/37 WU	XC3, XD1	55 unten
Außenwände	C 30/37 WU	XC3	35
Stützen, Innenwände	C 30/37	XC3	35
Dieser Plan ist nur gültig in Verbindung mit: Schloßplan: 5-TWP-XX-SP-FU-00-003-F-E 27.05.2015.			
Der Rissbreitenachswert wurde mit $f_{ct,eff}=0.5 \cdot f_{ctm}$ (28d) für abfließende Hydratationswärme geführt.			



1) 251410 L=3,69 m	2) 4366 L=4,40 m	3) 1948 L=12,00 m	4) 59425 L=10,10 m	5) 59425 L=8,10 m	6) 22420 L=2,74 m	7) 188425 L=14,00 m
8) 23412 L=3,65 m	9) 9425 L=13,70 m	10) 75416 L=3,42 m	11) 28410 L=2,55 m	12) 55416 L=3,55 m	13) 126416 L=3,61 m	14) 248 L=7,00 m
15) 42410 L=2,60 m	16) 42410 L=2,64 m	17) 42410 L=1,80 m	18) 24416 L=2,43 m	19) 24416 L=2,43 m	20) 4416 L=2,33 m	21) 3410 L=2,40 m
22) 12420 L=2,14 m	23) 20410 L=2,30 m	24) 52416 L=2,03 m	25) 4410 L=2,24 m	26) 12428 L=2,47 m	27) 8410 L=1,98 m	28) 8410 L=1,98 m
29) 77425 L=12,45 m	30) 66425 L=9,10 m	31) 66425 L=11,10 m	32) 19425 L=3,90 m	33) 19425 L=3,90 m	34) 12425 L=2,34 m	35) 10425 L=3,24 m
36) 19425 L=3,20 m	37) 19425 L=5,00 m	38) 19425 L=12,00 m	39) 19425 L=12,00 m	40) 18416 L=12,00 m	41) 85420 L=5,20 m	42) 38428 L=6,30 m
43) 166428 L=5,70 m	44) 18428 L=4,00 m	45) 11425 L=6,80 m	46) 11425 L=6,80 m	47) 14420 L=14,00 m	48) 38428 L=6,00 m	49) 6416 L=10,85 m
50) 14420 L=9,80 m	51) 24414 L=4,00 m	52) 10410 L=2,55 m	53) 11410 L=2,40 m	54) 8414 L=2,07 m	55) 20410 L=1,18 m	56) .. L=...
57) .. L=...	58) .. L=...	59) .. L=...	60) .. L=...	61) .. L=...	62) .. L=...	63) .. L=...

D	C	B	A	D
ZP	24.06.2015.	Freigabe ohne Prüfentragungen		
ZP	10.06.2015.	Eintragungen übernommen. Nach Schließen Index '1' überarbeitet, siehe Änderungszeichen		
Name	Datum	Änderung		

UN	GEN	BAU	PL	DET	FOR	W	STA	IND
5	T	W	P	X	X	B	W	F
U	0	0	0	0	0	8	1	X
X	F	A						



Wohn- und Geschäftsgebäude Praedium			
STRASSE, HAUSENGASSE	GENGEMEINDE, ORTSTEIL	60327 Frankfurt am Main	
16	224	52: 53/1	ZP
FLUR	FLURSTRECKE	GEZ.	MB
		GEZ.	FS
Ausführungsplanung			
Bewehrungsplan, Bodenplatte BA 8, Achse Qa-Ua / 1-8			
Untere Bewehrung, Anschlussbewehrung			
01.04.15. 1:50			