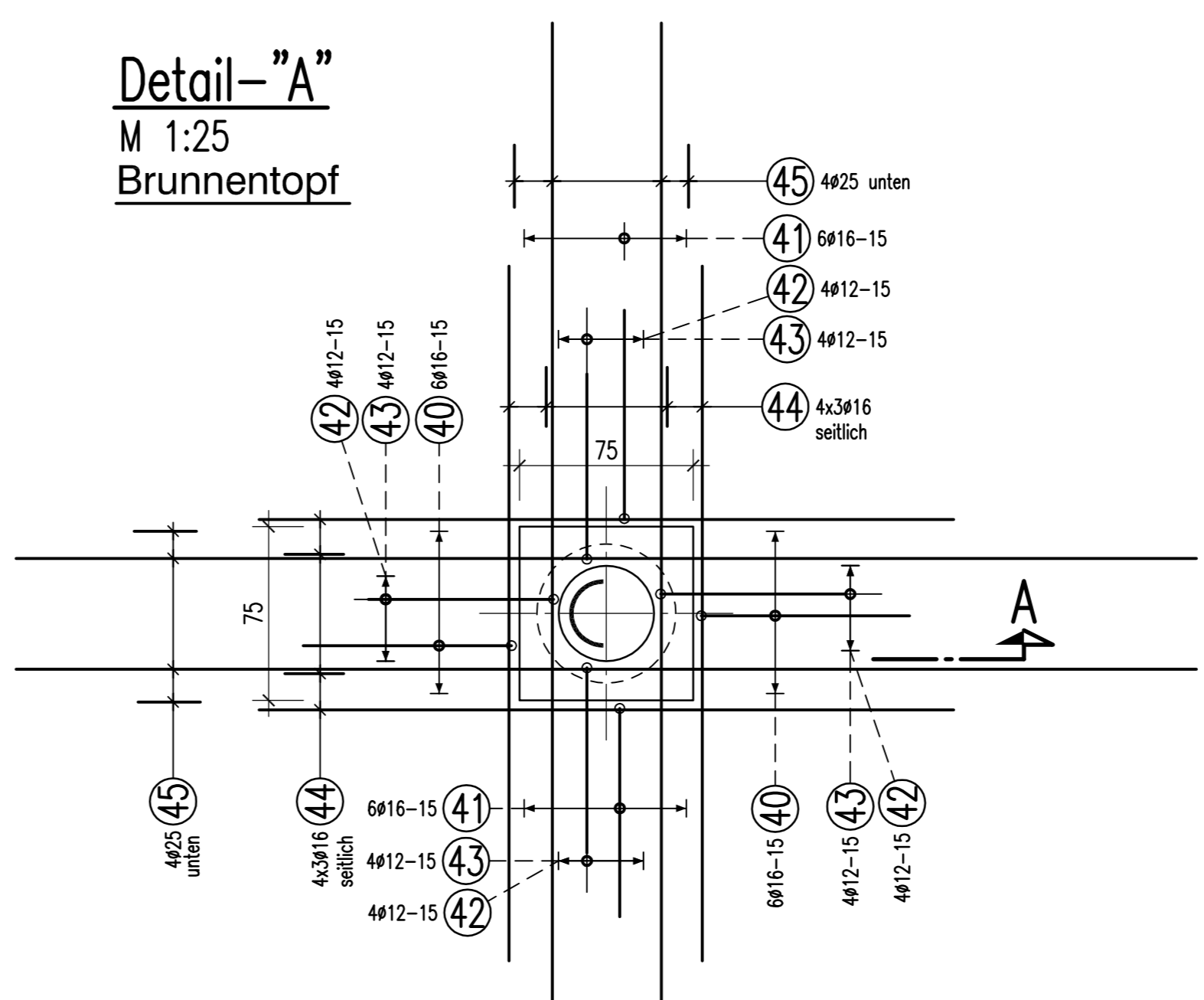
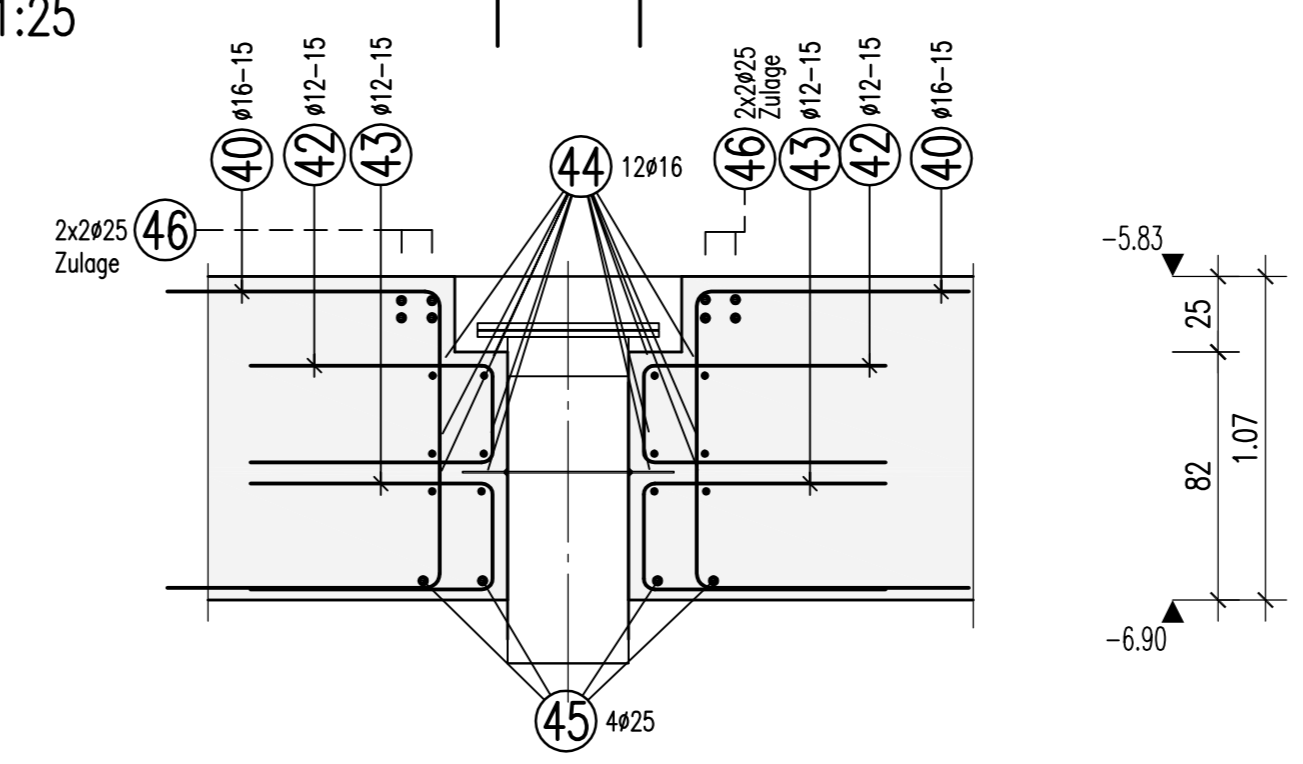


**Betonierabschnitt-8, Achse Qa-Ua/1-8  
obere Bewehrung**  
M 1:50

**Detail-"A"  
Brunnentopf**  
M 1:25



**Schnitt A-A  
M 1:25**



**Freigabe**  
Am 23.06.2015, vom  
Prüfingenieur freigegeben.

BIEGE- UND VERLEGENSWESUNG			
gemäß DIN 1045-1 : 2008-08 Tabelle 23			
BIEGEROLLENDURCHMESSER $d_{br}$	Haken und Schlaufen $d_s$ (mm)	Aufbiegungen seitliche Betondeckung	Außenmaße
$\leq 16$	$> 20$	$> 100$ mm	$> 50$ mm
$> 16$	$> 20$	$> 7ds$	$> 3ds$
$> 16$	$> 20$	$> 10ds$	$> 15ds$
$> 16$	$> 20$	$> 15ds$	$> 20ds$

Alle Biegearme sind  $d_s$

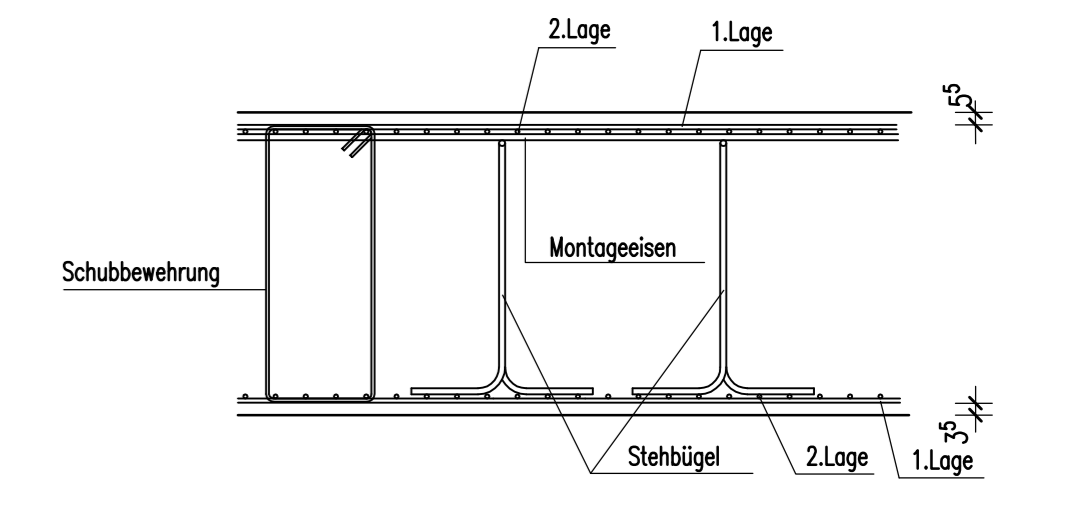
Betonstahl: BSt 500 M+S (A)

Bauteil	Betonklasse	Expositionsklasse	Betondeckung $c_{nom}$
Bodenplatte	C 30/37 WU	XC3, XD1	55 oben 35 unten
Außenwände	C 30/37 WU	XC3	35
Stützen, Innenwände	C 30/37	XC3	35

Dieser Plan ist nur gültig in Verbindung mit:  
Schalplan: 5-TWP-XX-SP-FU-00-003-F-E 27.05.2015.

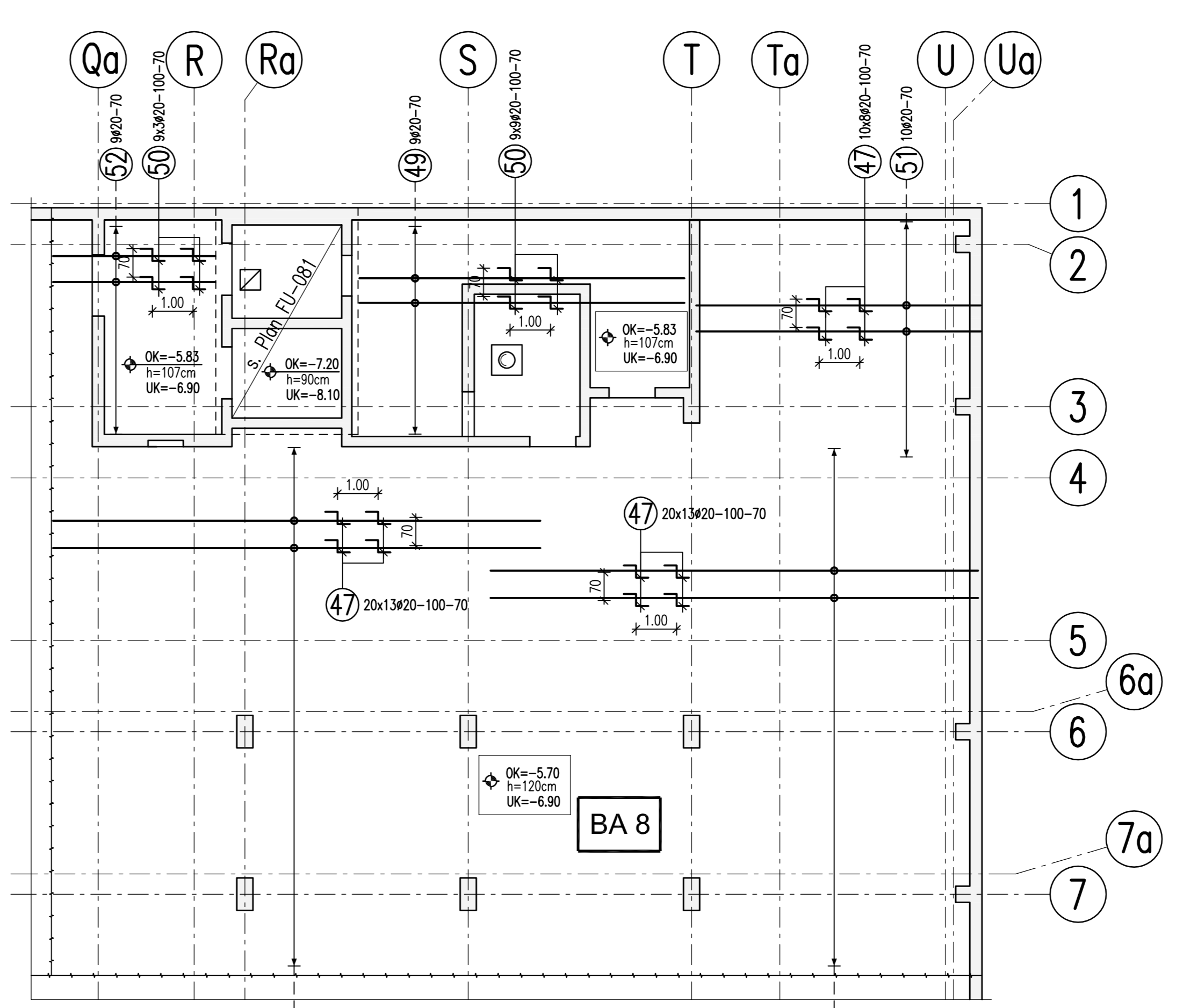
Der Rissbreitenachweis wurde mit  $f_{ct,eff}=0.5x f_{ctm}$  (28d) für abfließende Hydratationswärme geführt.

**ANORDNUNG DER BEWEHRUNGSLAGEN**

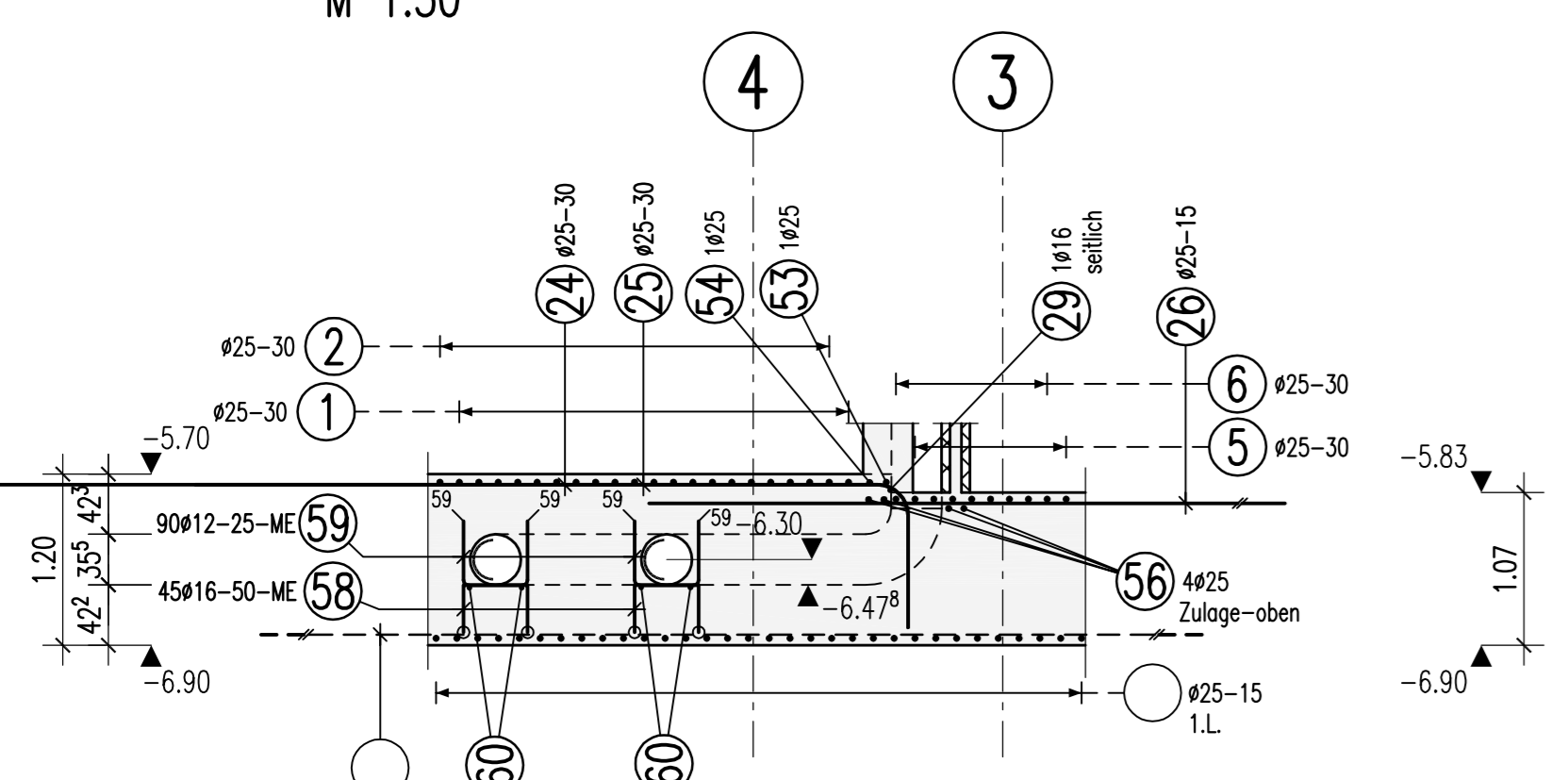


Symbol	Symbol	Symbol	Symbol	Symbol	Symbol	Symbol	Symbol
① 44x25 L=10,75 m	② 8x25 L=14,00 m	③ 44x25 L=8,20 m	④ 21x25 L=4,10 m	⑤ 39x25 L=2,75 m	⑥ 39x25 L=5,25 m	⑦ 39x25 L=11,30 m	⑧ 8x25 L=8,60 m
⑨ 44x25 L=4,30 m	⑩ 20x25 L=6,00 m	⑪ 16x25 L=8,00 m	⑫ 44x25 L=10,70 m	⑬ 16x25 L=3,90 m	⑭ 44x25 L=6,60 m	⑮ 15x425 L=12,00 m	⑯ 28x25 L=13,10 m
⑰ 10x25 L=12,00 m	⑱ 10x25 L=8,25 m	⑲ 10x25 L=8,80 m	⑳ 20x25 L=10,55 m	㉑ 40x25 L=8,35 m	㉒ 20x25 L=5,80 m	㉓ 8x25 L=9,55 m	㉔ 8x25 L=7,00 m
㉕ 11x25 L=6,00 m	㉖ 22x25 L=7,50 m	㉗ 40x25 L=7,70 m	㉘ 19x16 L=3,95 m	㉙ 19x16 L=5,50 m	㉚ 19x16 L=3,55 m	㉛ 29x16 L=2,75 m	㉜ 19x16 L=3,13 m
㉝ 19x16 L=4,35 m	㉞ 19x16 L=3,85 m	㉟ 19x16 L=3,13 m	㊱ 12x16 L=3,13 m	㊲ 12x16 L=2,72 m	㊳ 16x12 L=1,92 m	㊴ 16x12 L=1,92 m	㊵ 16x12 L=1,92 m
㊶ 16x12 L=1,95 m	㊷ 24x16 L=3,00 m	㊸ 8x25 L=6,00 m	㊹ 16x25 L=5,10 m	㊺ 40x20 L=2,88 m	㊻ 48x20 L=12,00 m	㊼ 48x20 L=8,00 m	㊽ 48x25 L=5,45 m
㊾ 10x40 L=2,60 m	㊿ 10x40 L=1,00 m	1 9x20 L=4,00 m	2 14x25 L=12,60 m	3 14x25 L=10,10 m	4 19x16 L=3,90 m	5 19x16 L=5,45 m	6 44x25 L=11,30 m
7 44x25 L=5,35 m	8 45x16 L=1,71 m	9 20x12 L=1,35 m	10 19x16 L=12,00 m	11 19x16 L=2,28 m	12 19x16 L=2,28 m	13 19x16 L=2,28 m	14 19x16 L=2,28 m

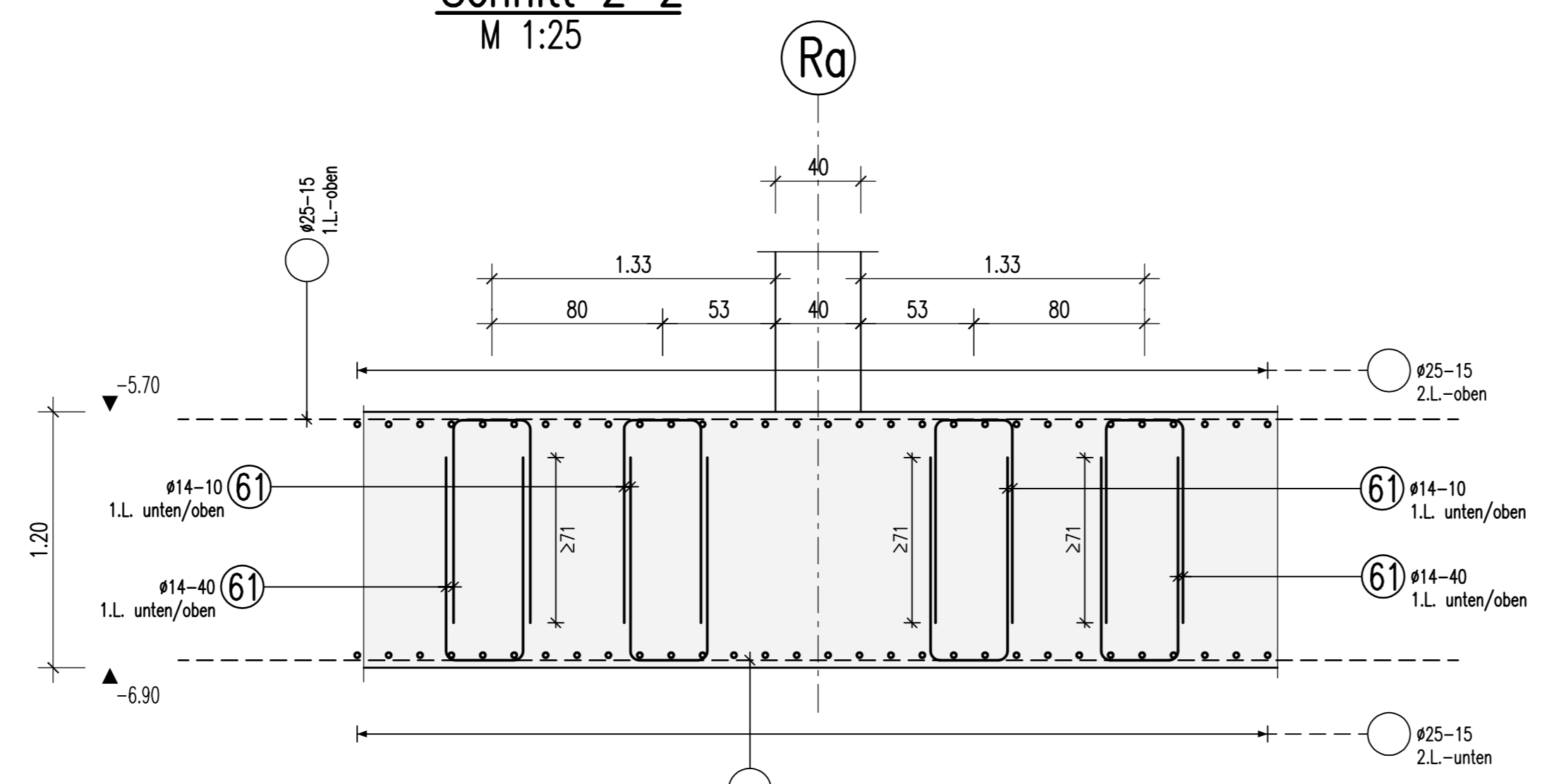
**Abstandhalter  
M 1:100**



**Schnitt 1-1  
M 1:50**

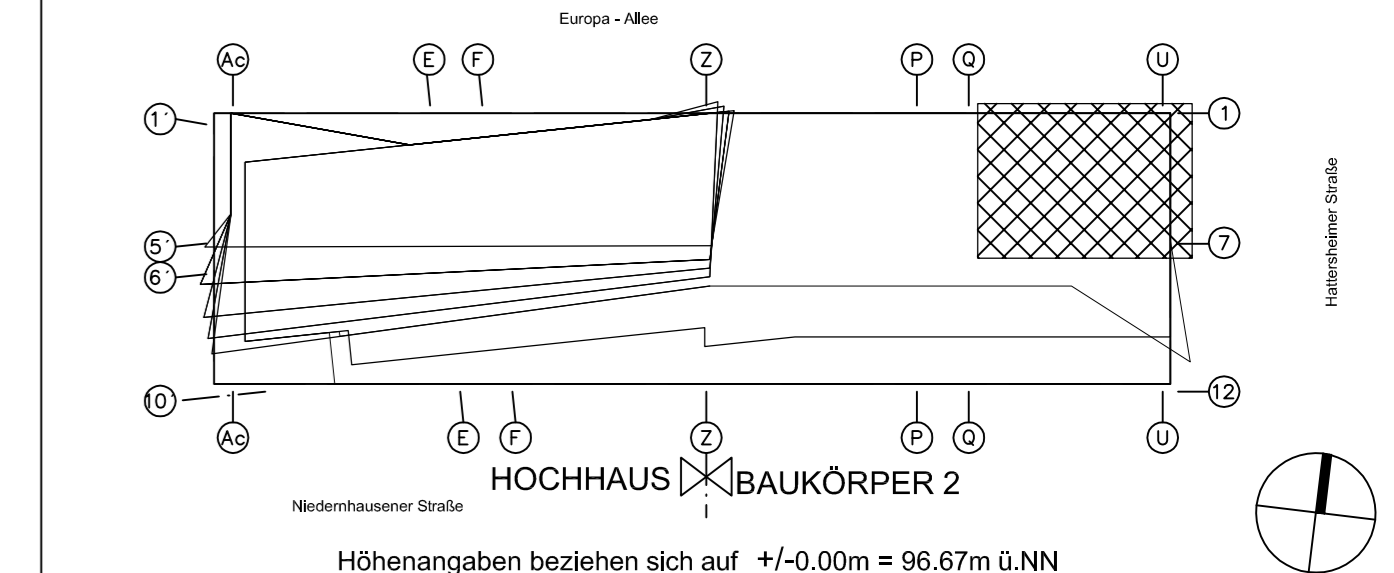


**Schnitt 2-2  
M 1:25**



D	C	B	A
ZP	24.06.2015	Freigabe ohne Prüfentragungen	
ZP	11.06.2015	Eintragungen übernommen, Nach Schälplan Index 'T' überarbeitet, siehe Änderungszeichen	
Name	Datum	Änderung	

UN	GEN	BAU	PL	DET	FOR	WEL	STA	IND
5	T	W	P	X	X	B	W	F
U	0	0	0	0	0	8	2	X
F	A							



PROJEKT			
Wohn- und Geschäftsgebäude Prædium			
STRASSE, HAUSNUMMER	GENEHMIG. ORTSTITEL	GEZ.	GEZ.
Europa-Allee 101, 103	60327 Frankfurt am Main	ZP	FS
ERSTLINGS- PHASE	PLANNUMMER	ERSTLINGS- DATUM	MASSSTAB
Ausführungsplanung	Bewehrungsplan, Bodenplatte BA 8, Achse Qa-Ua / 1-8 Obere Bewehrung, Abstandhalter/Schubbewehrung	01.04.15	1:50