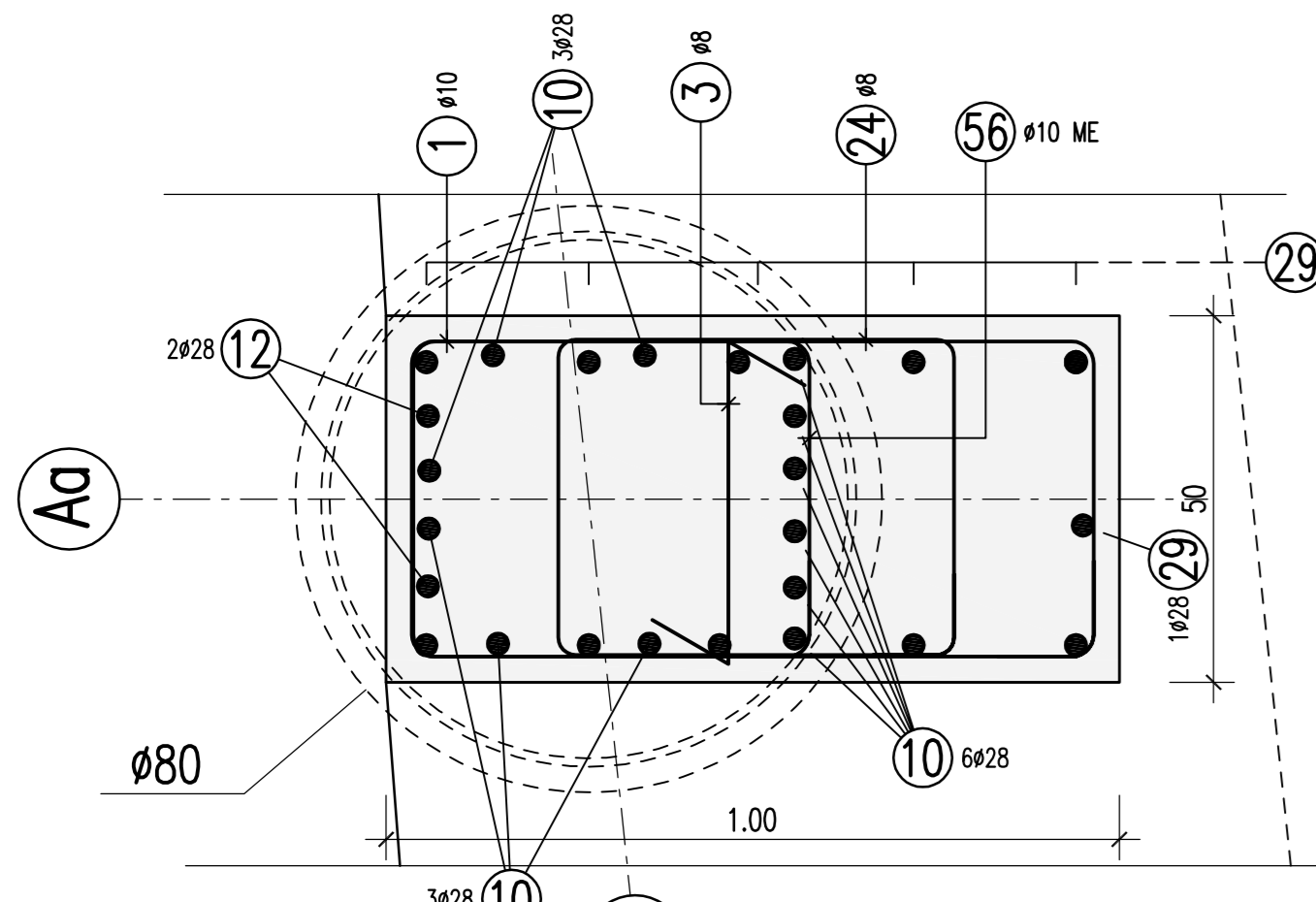
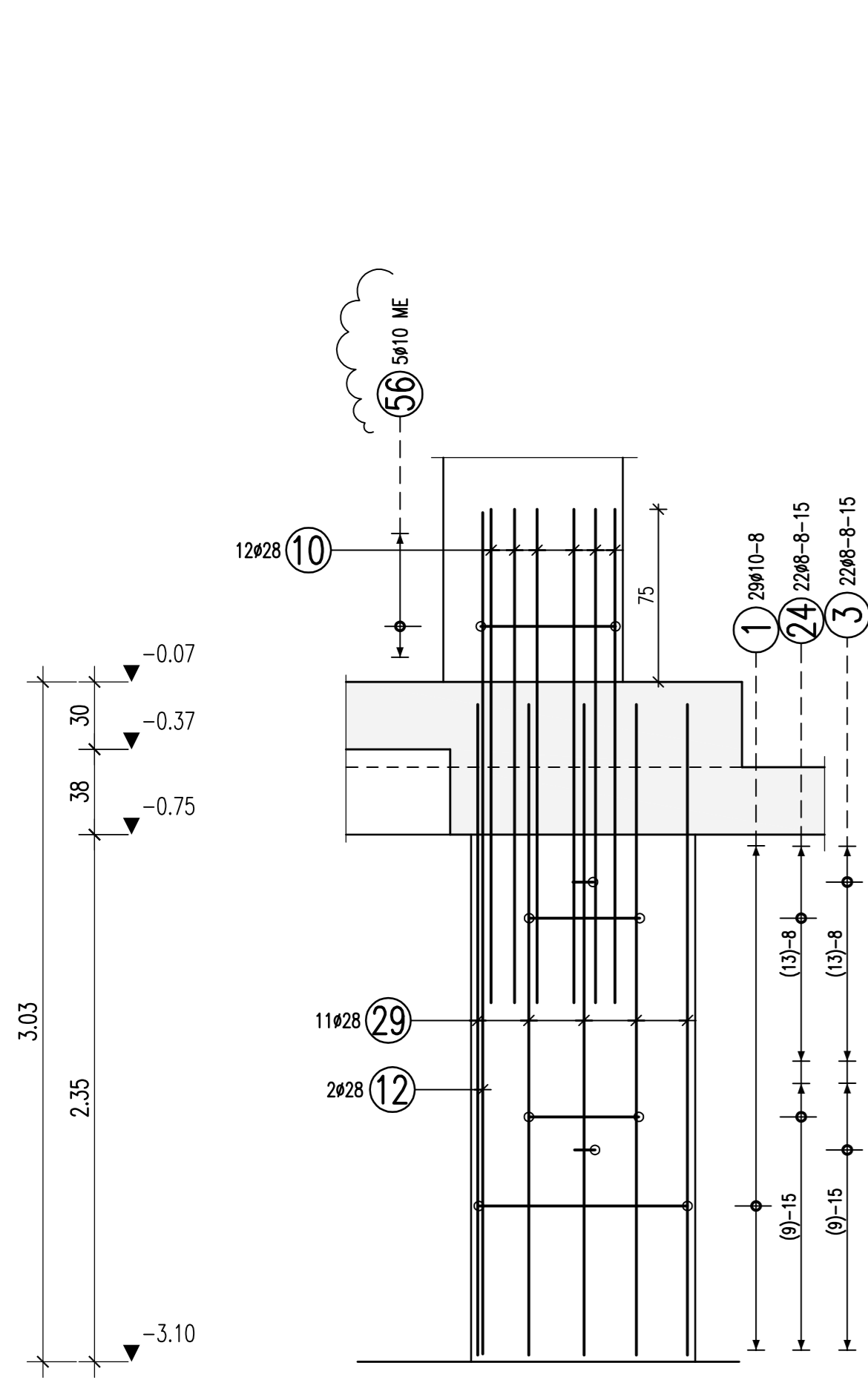


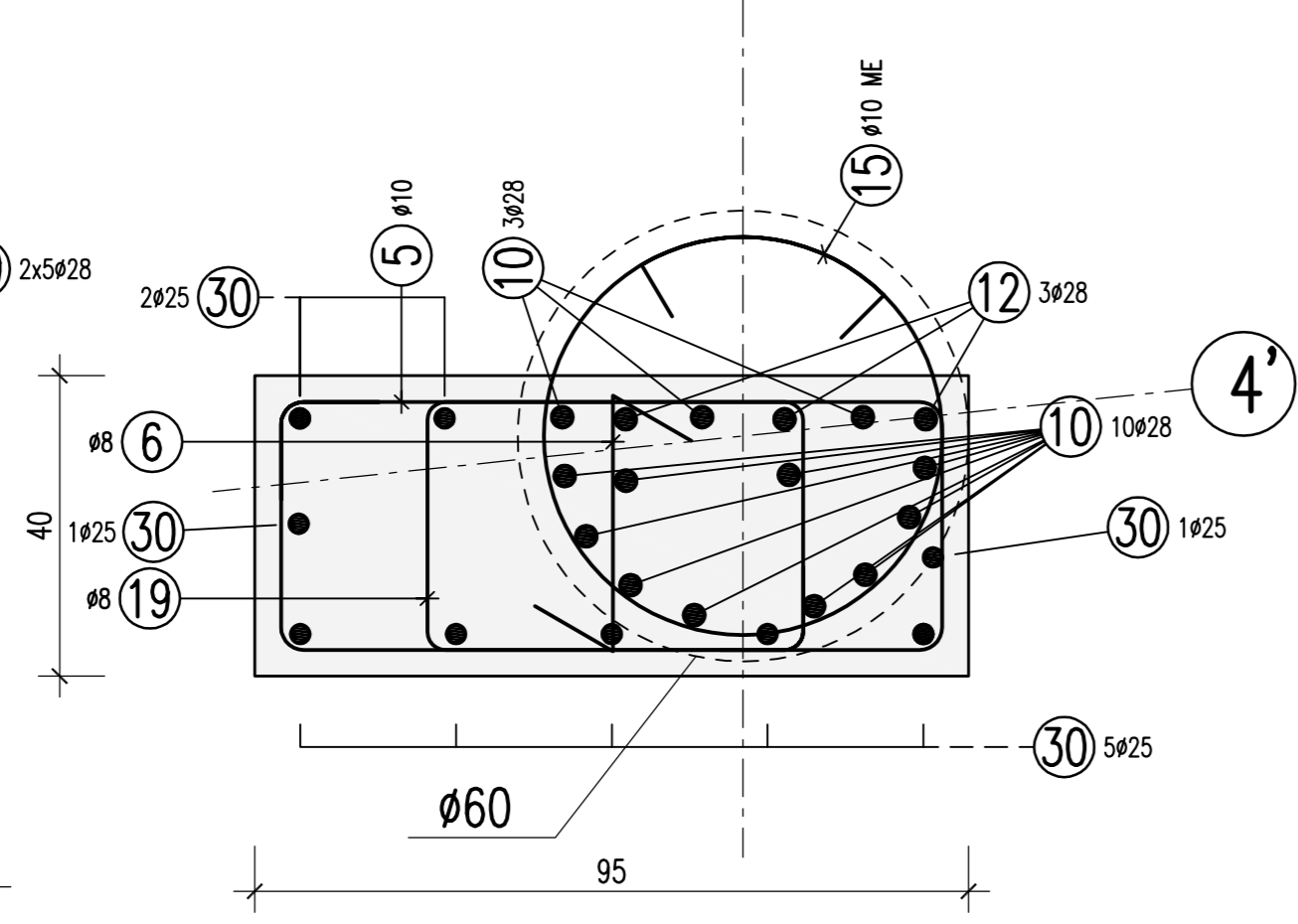
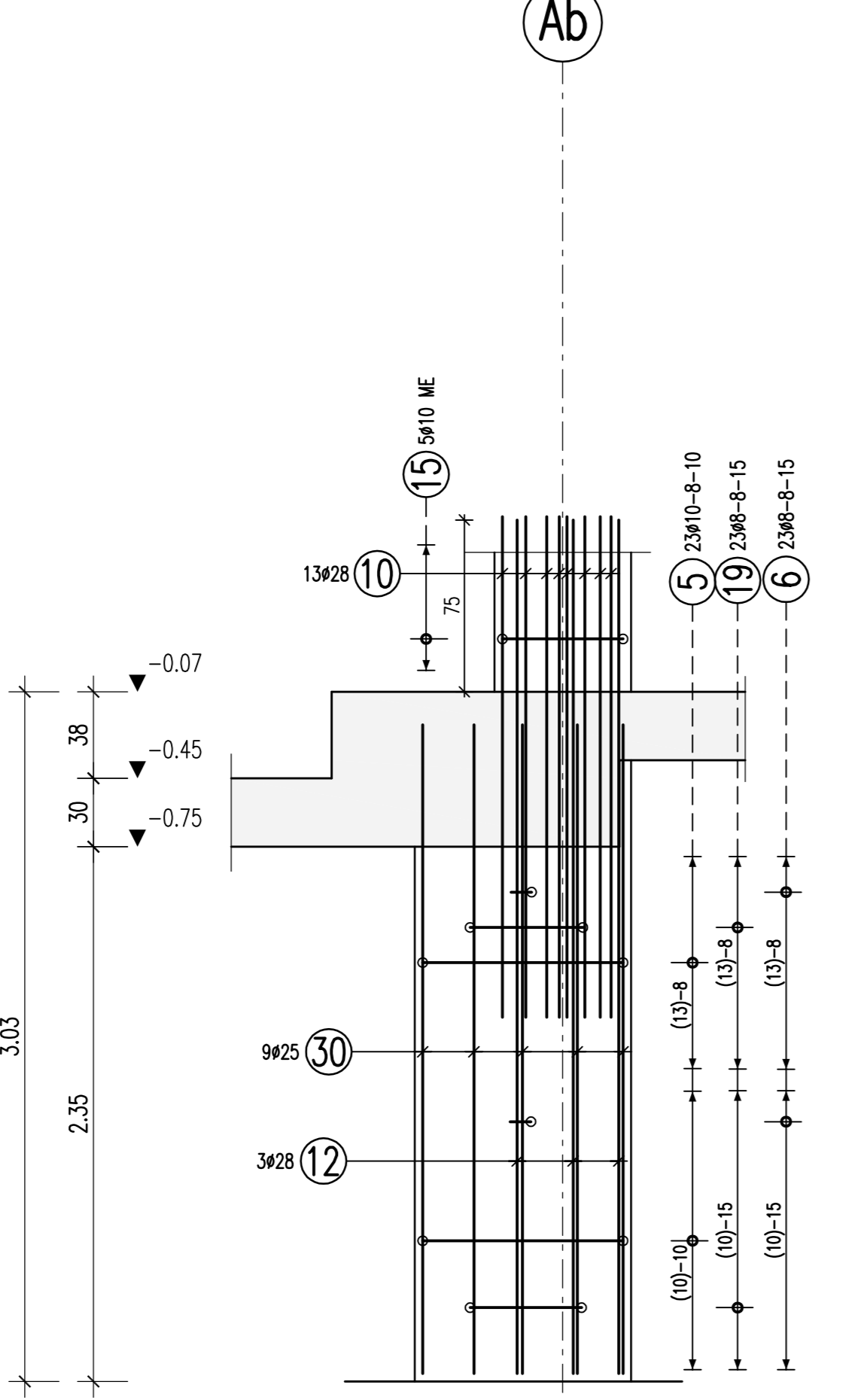
Stütze S7111 (C80/95)

b/h=50/100cm
1x vorh.
M 1:25



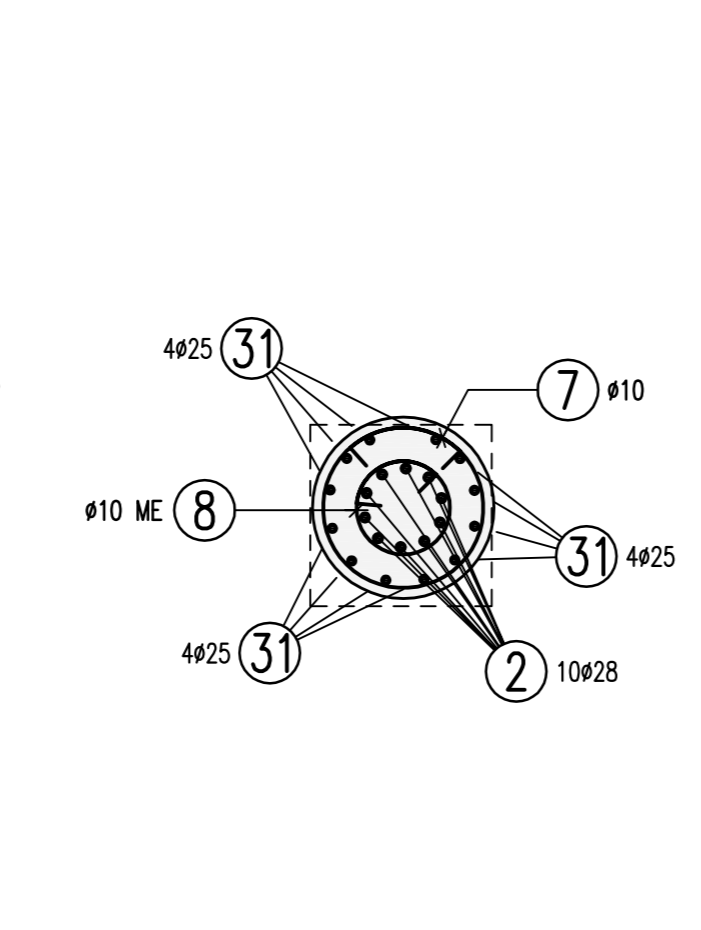
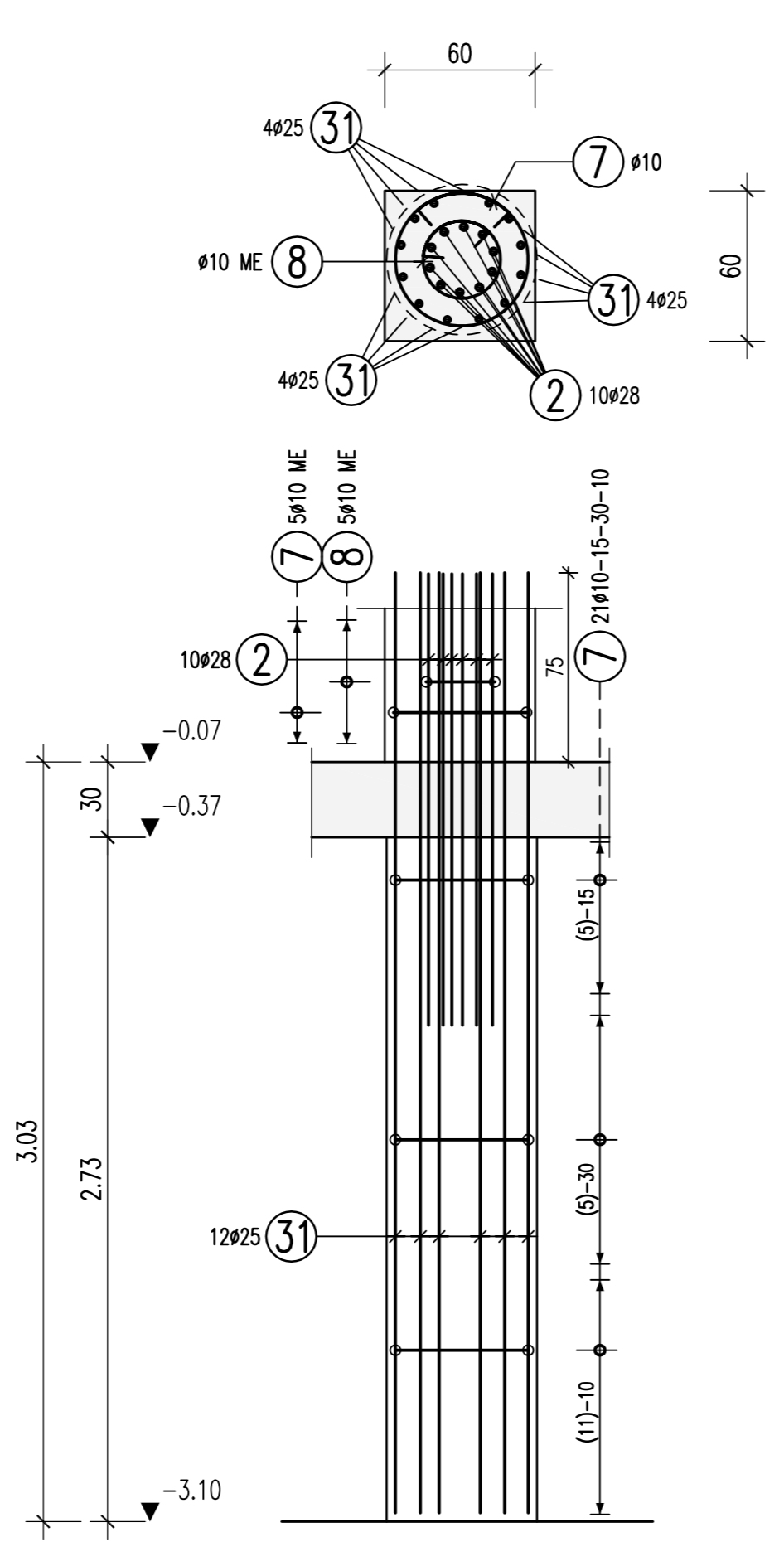
Stütze S7120 (C80/95)

b/h=40/95cm
1x vorh.
M 1:25



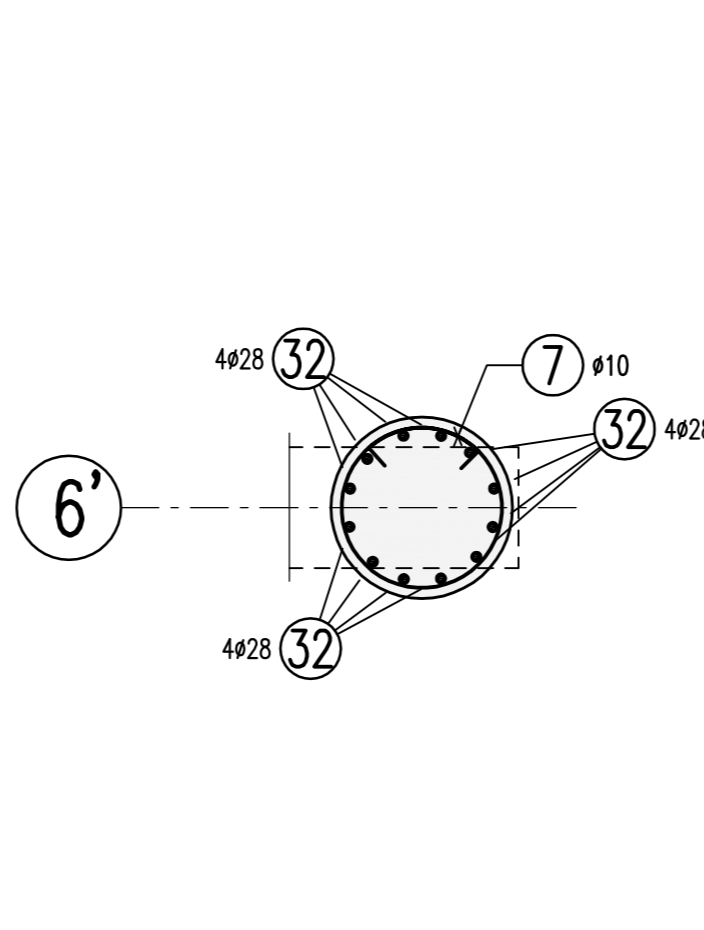
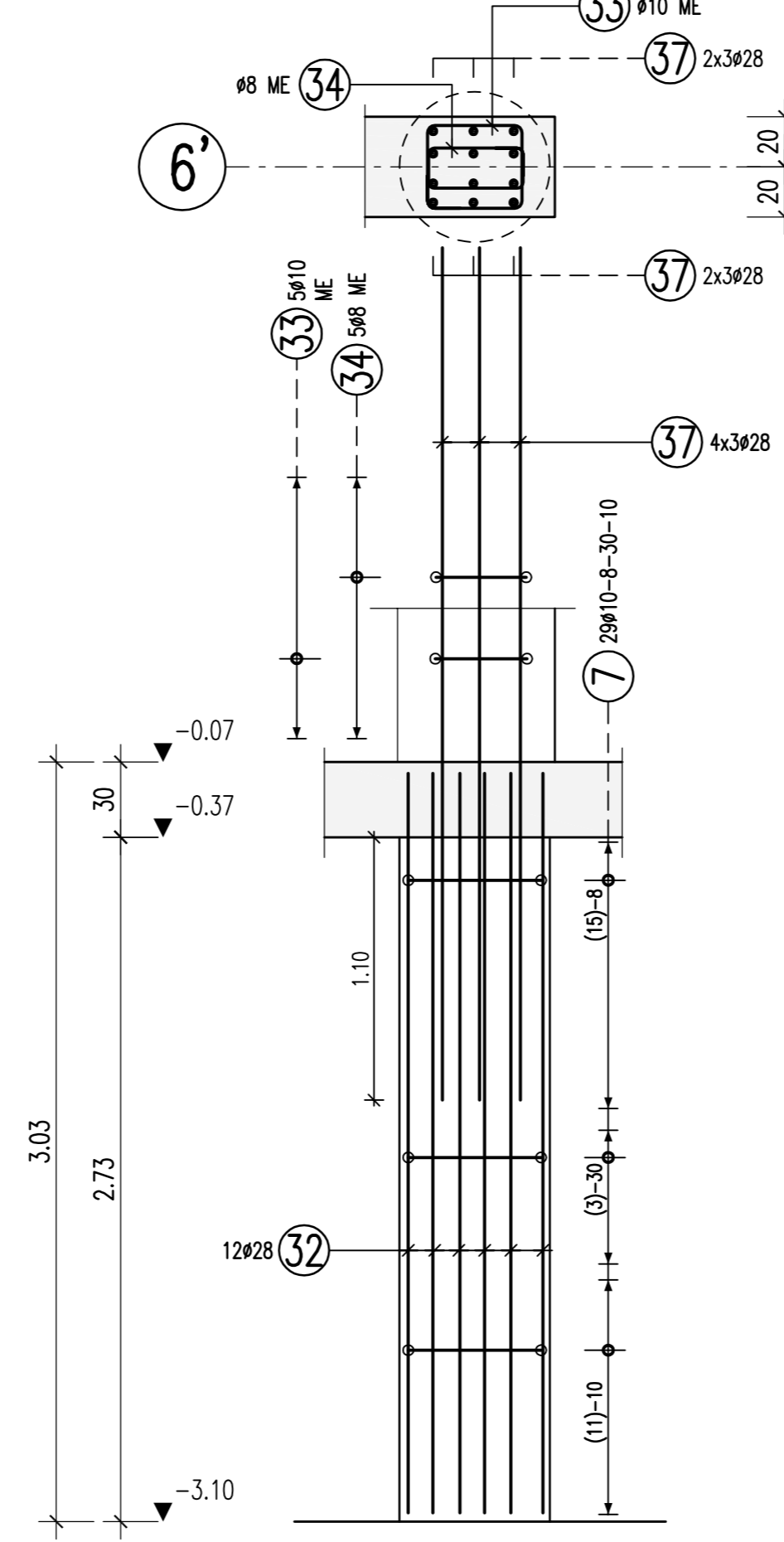
Stütze S7121 (C80/95)

ø60
1x vorh.
M 1:25



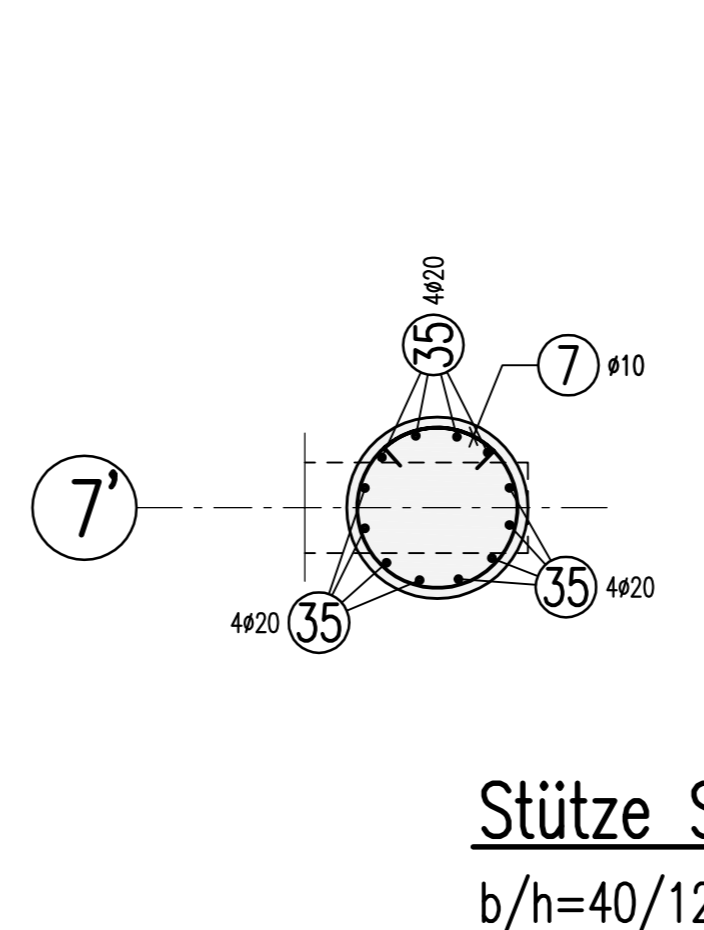
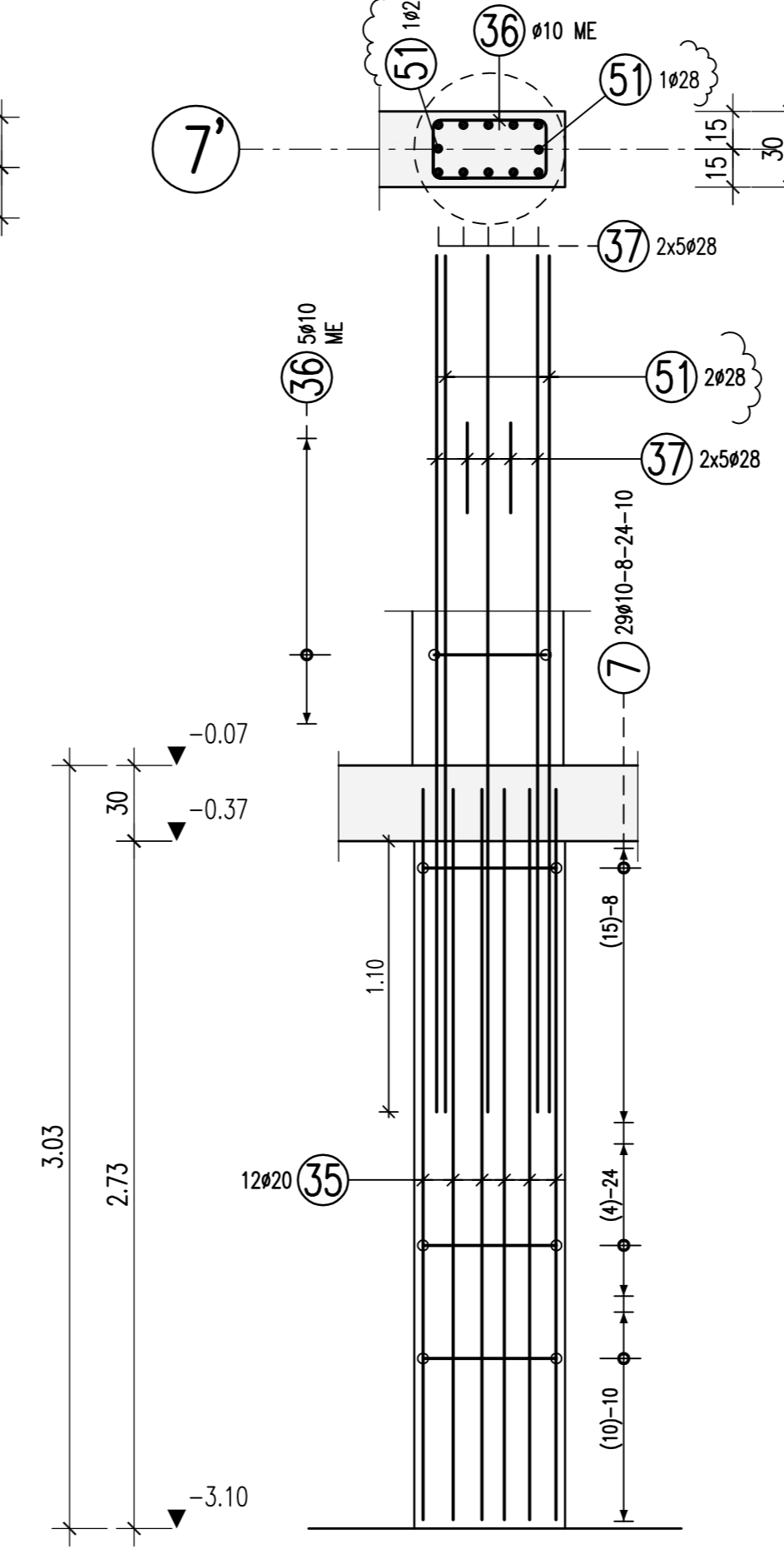
Stütze S7131 (C80/95)

ø60
1x vorh.
M 1:25



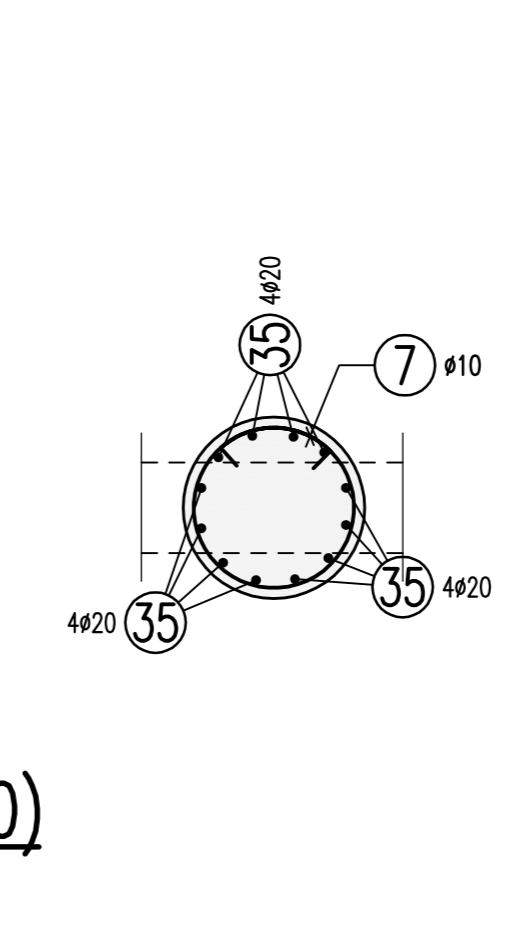
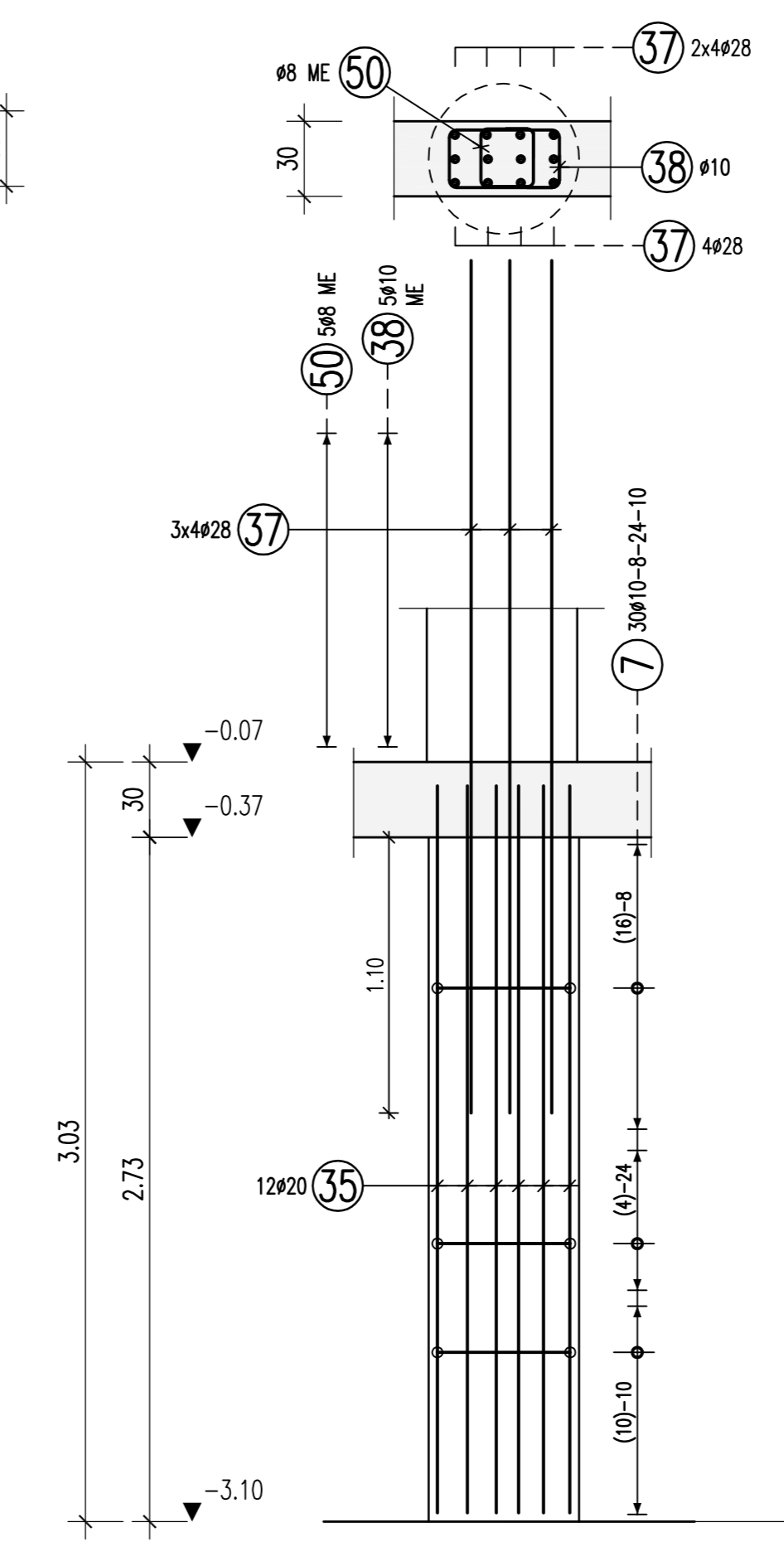
Stütze S7151 (C40/50)

ø60
1x vorh.
M 1:25



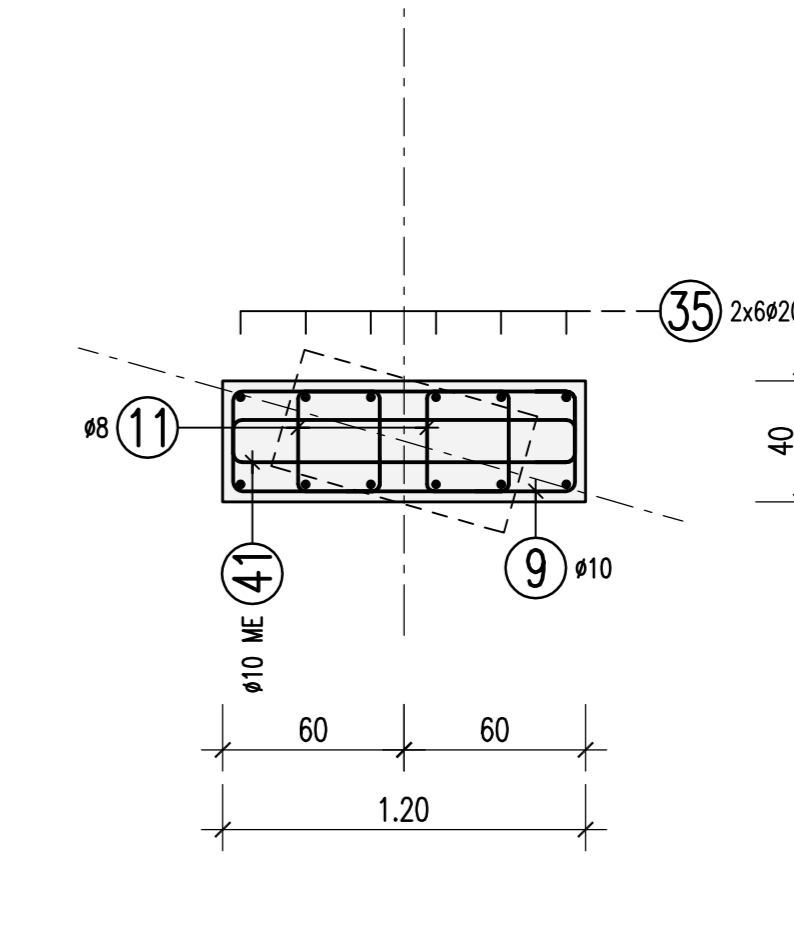
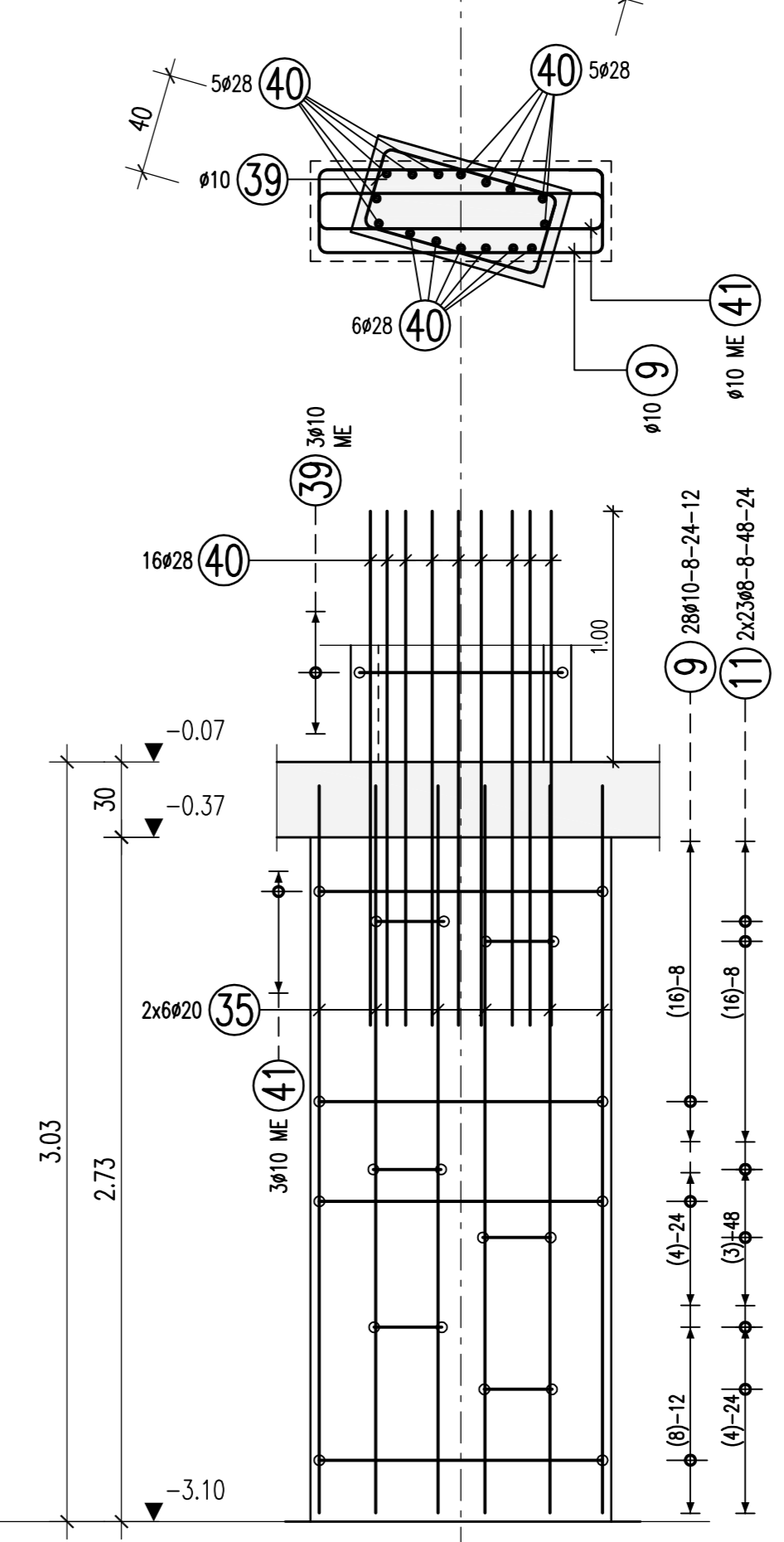
Stütze S7171 (C30/37)

ø60
1x vorh.
M 1:25



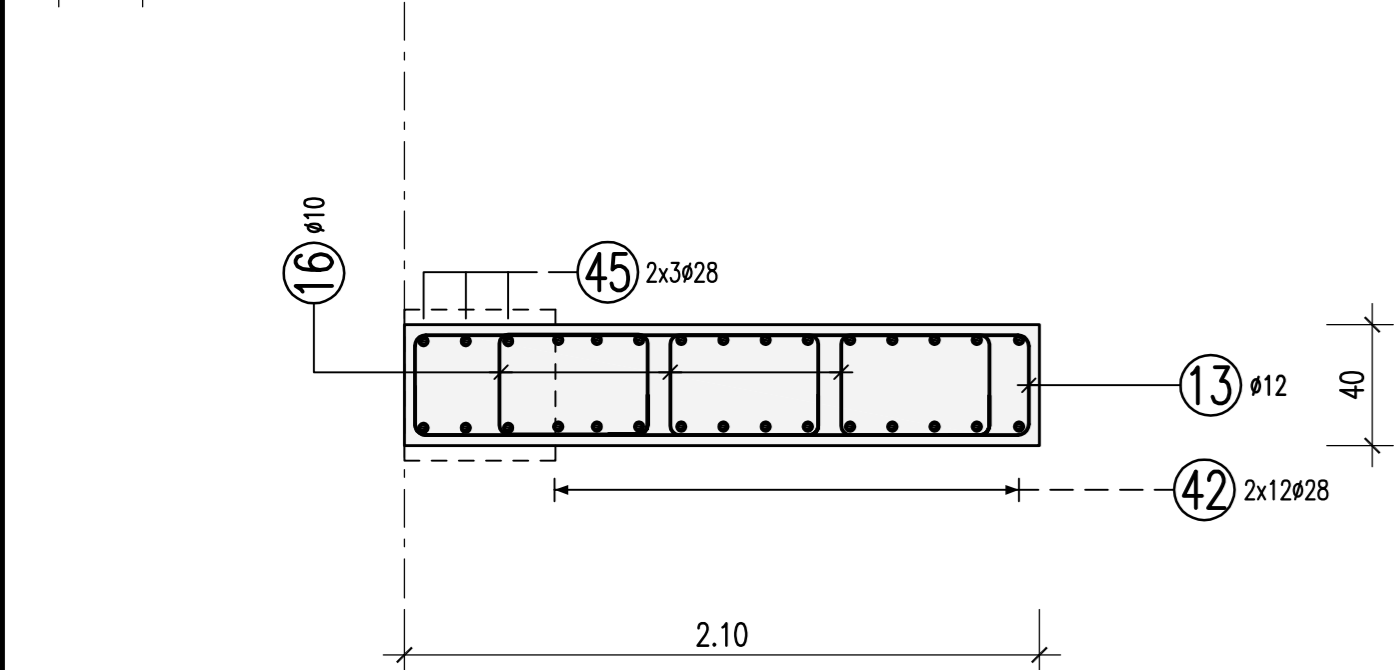
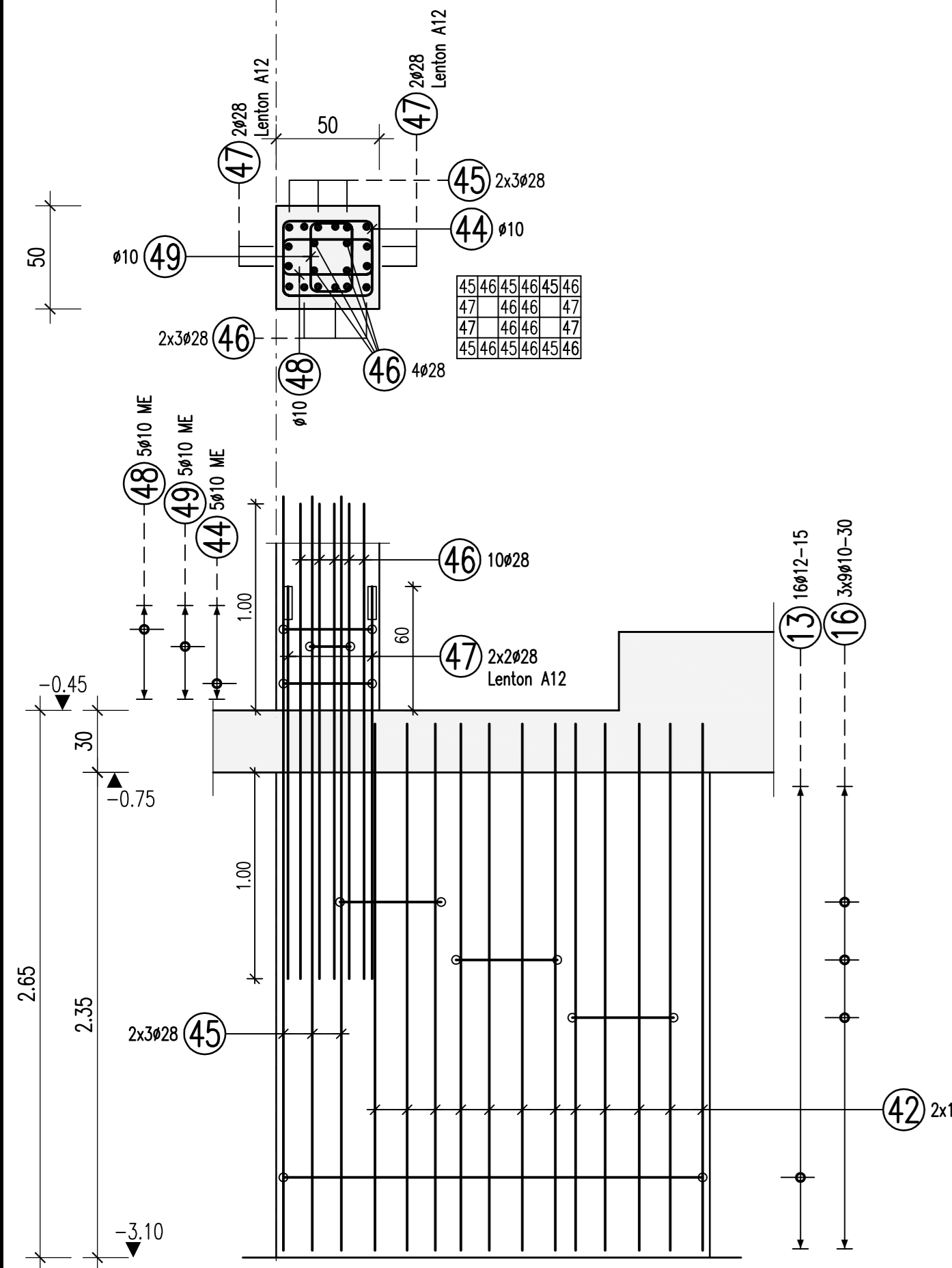
Stütze S7122 (C80/95)

b/h=40/120cm
1x vorh.
M 1:25



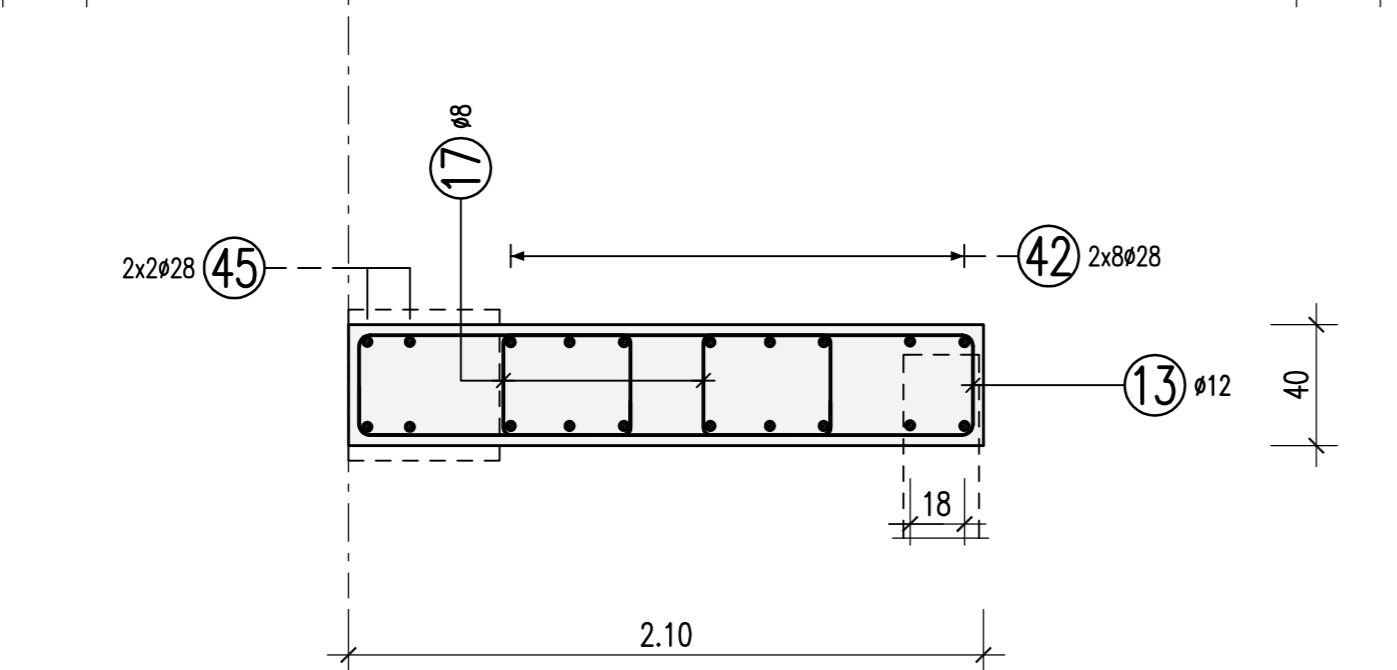
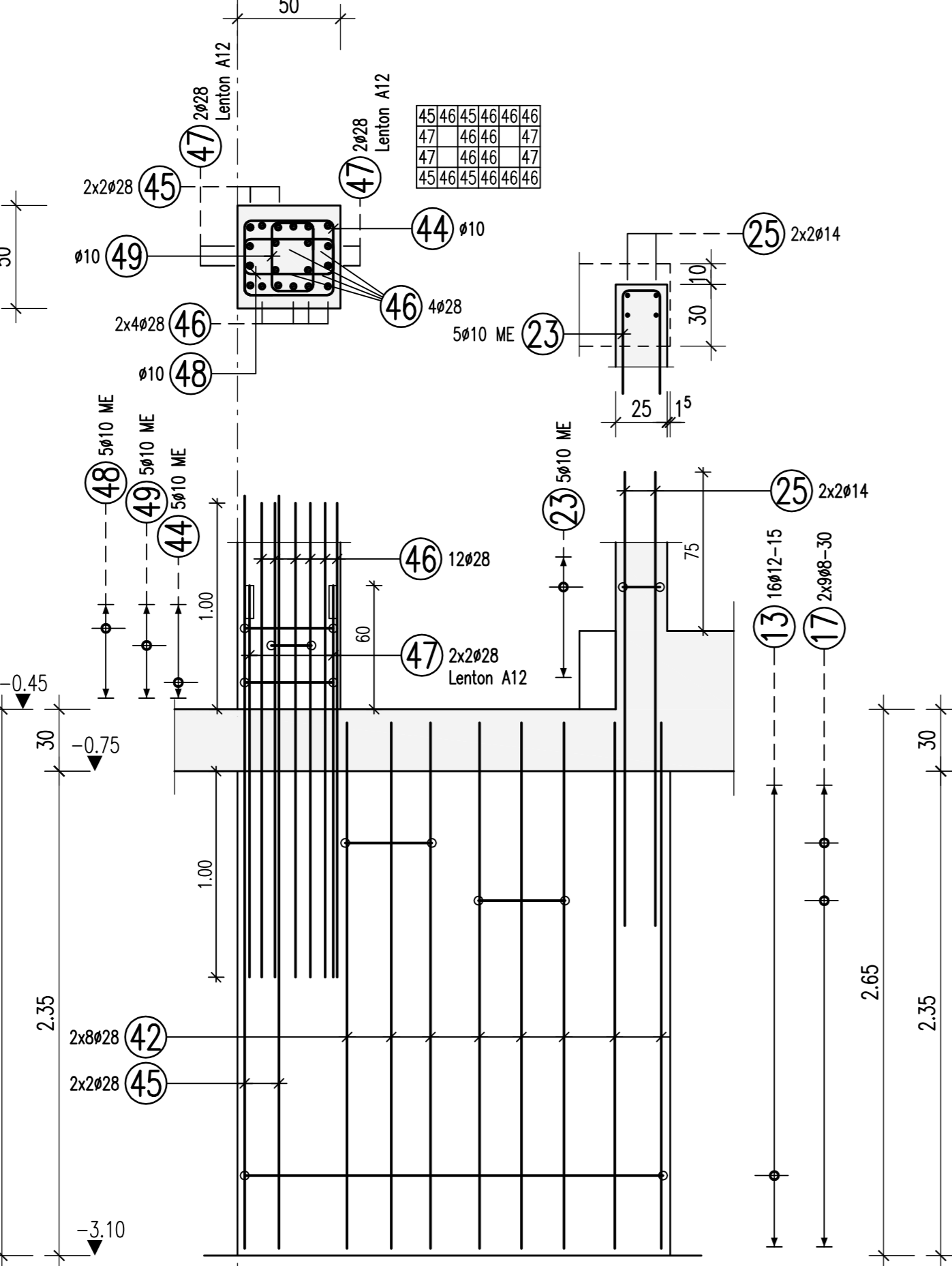
Stütze S7130 (C30/37)

b/h=40/210cm
1x vorh.
M 1:25



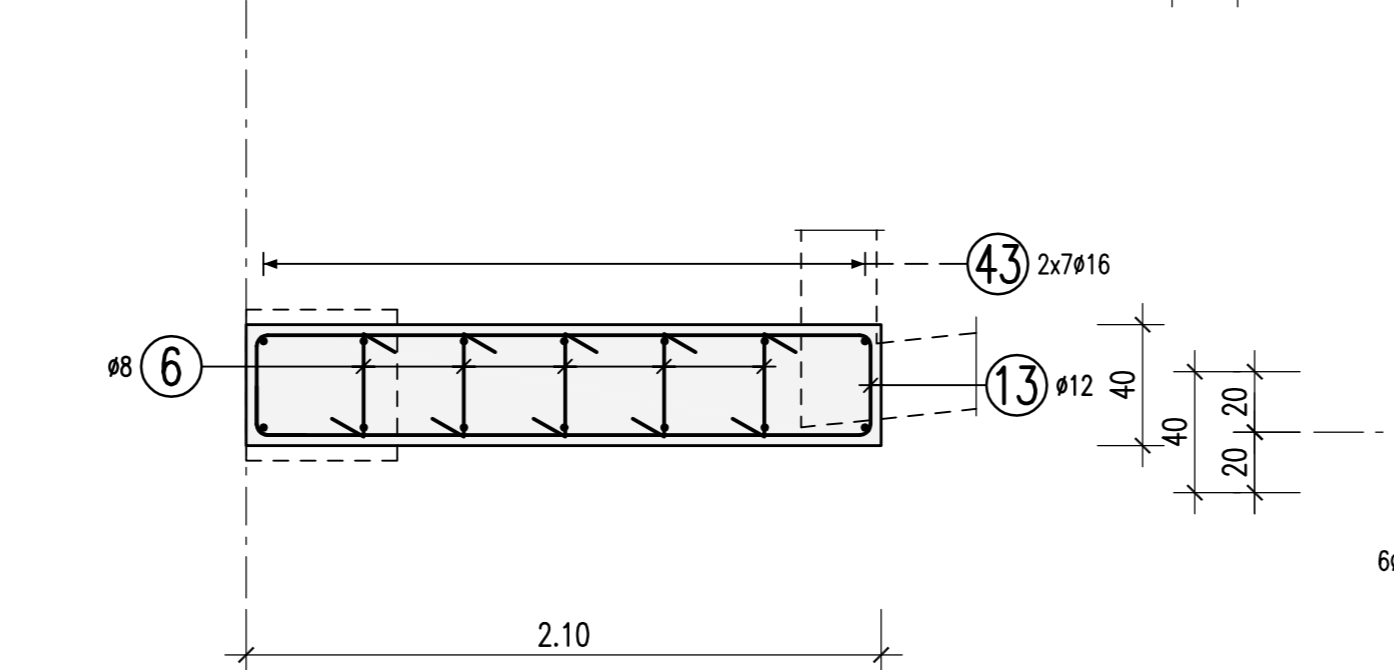
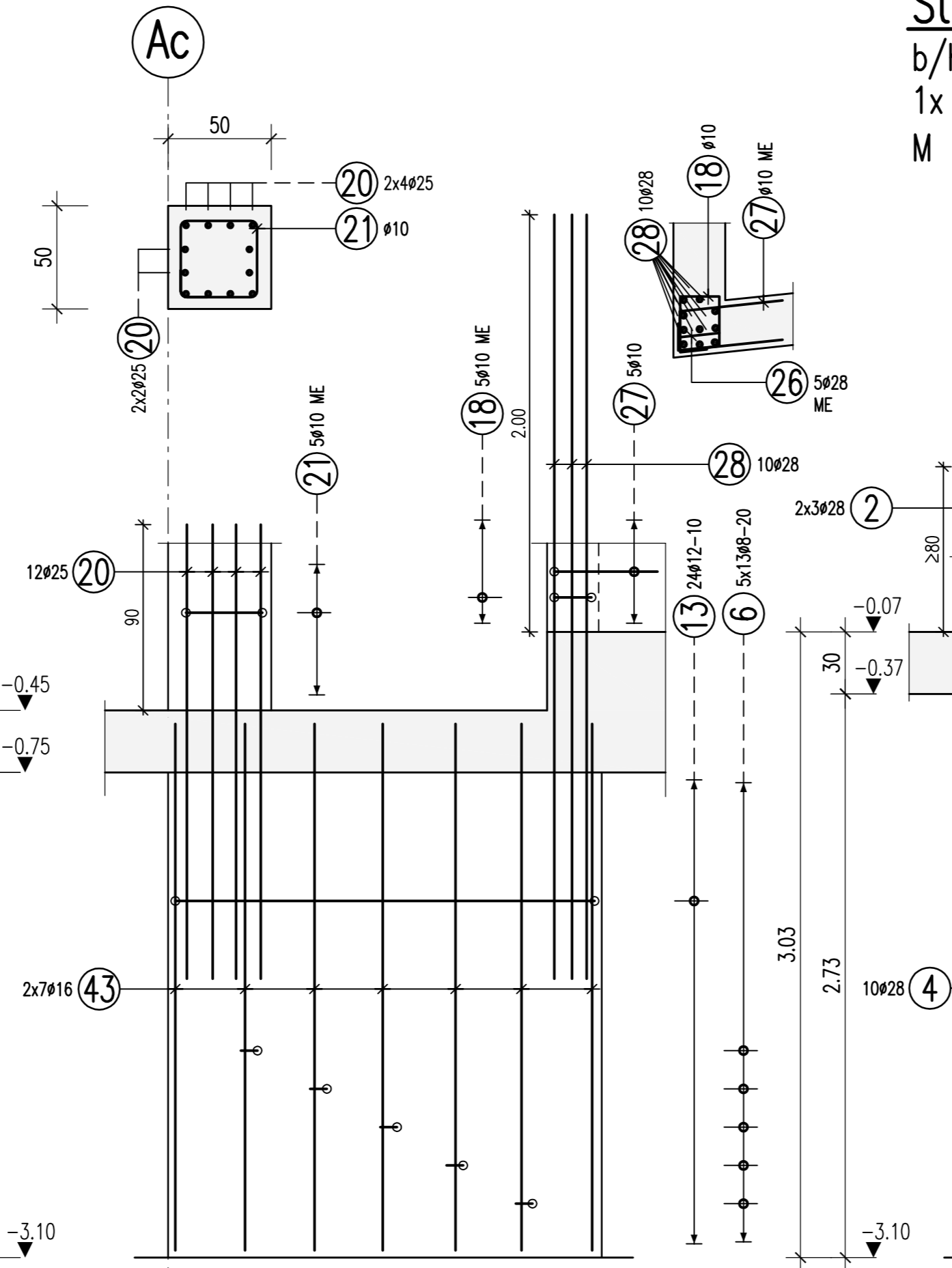
Stütze S7150 (C30/37)

b/h=40/210cm
1x vorh.
M 1:25



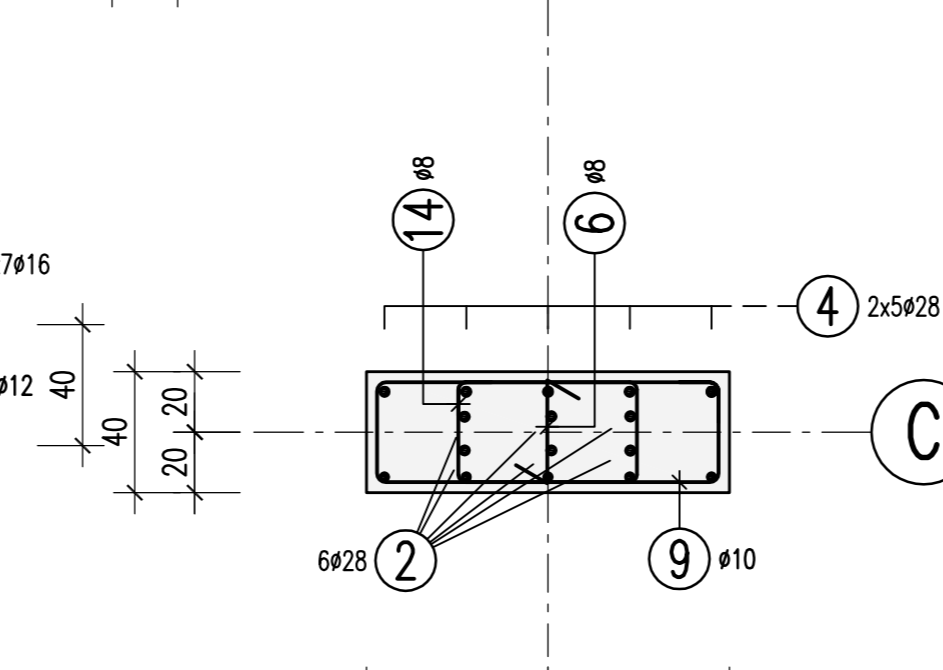
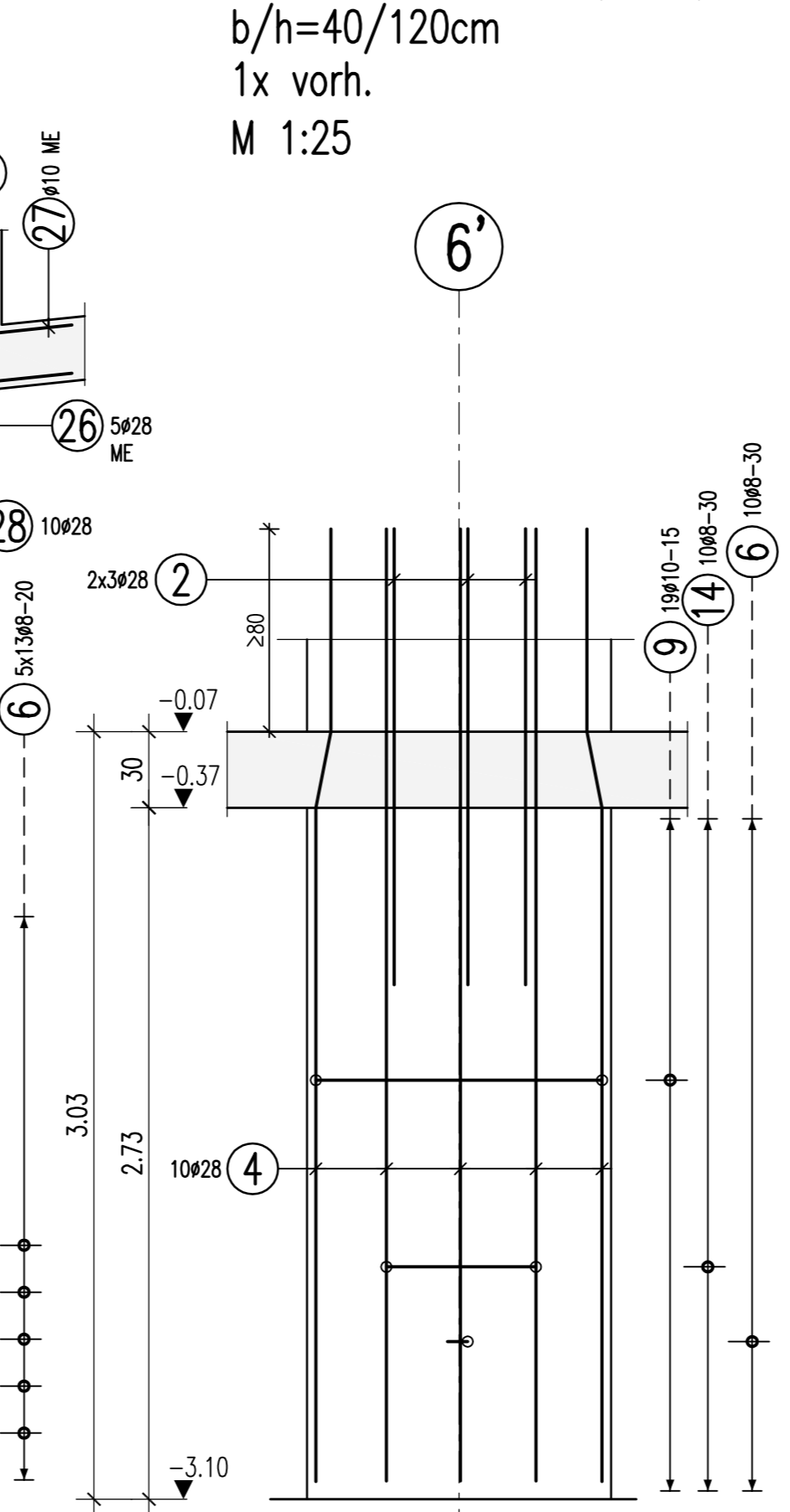
Stütze S7170 (C30/37)

b/h=40/210cm
1x vorh.
M 1:25



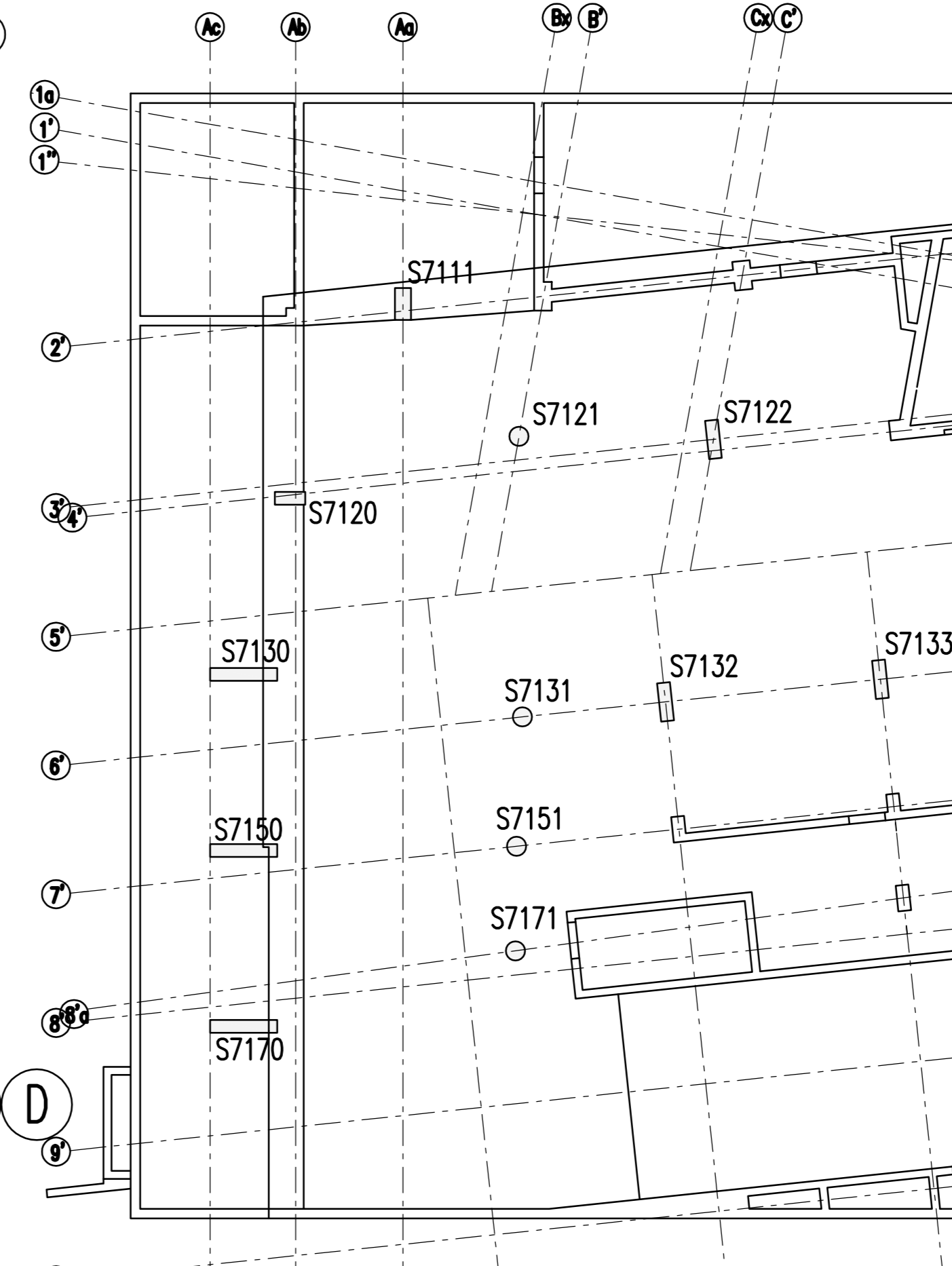
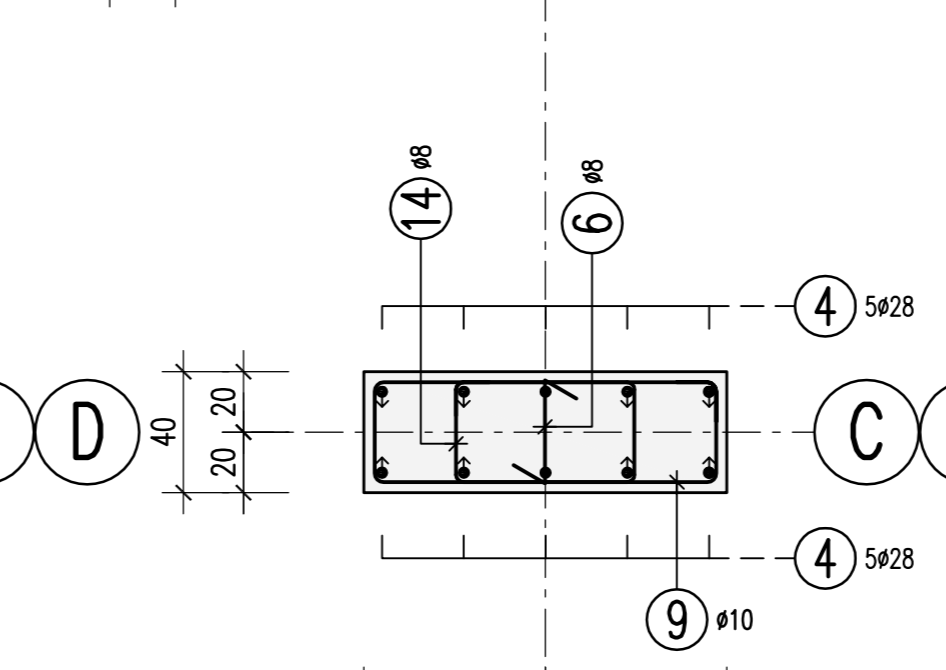
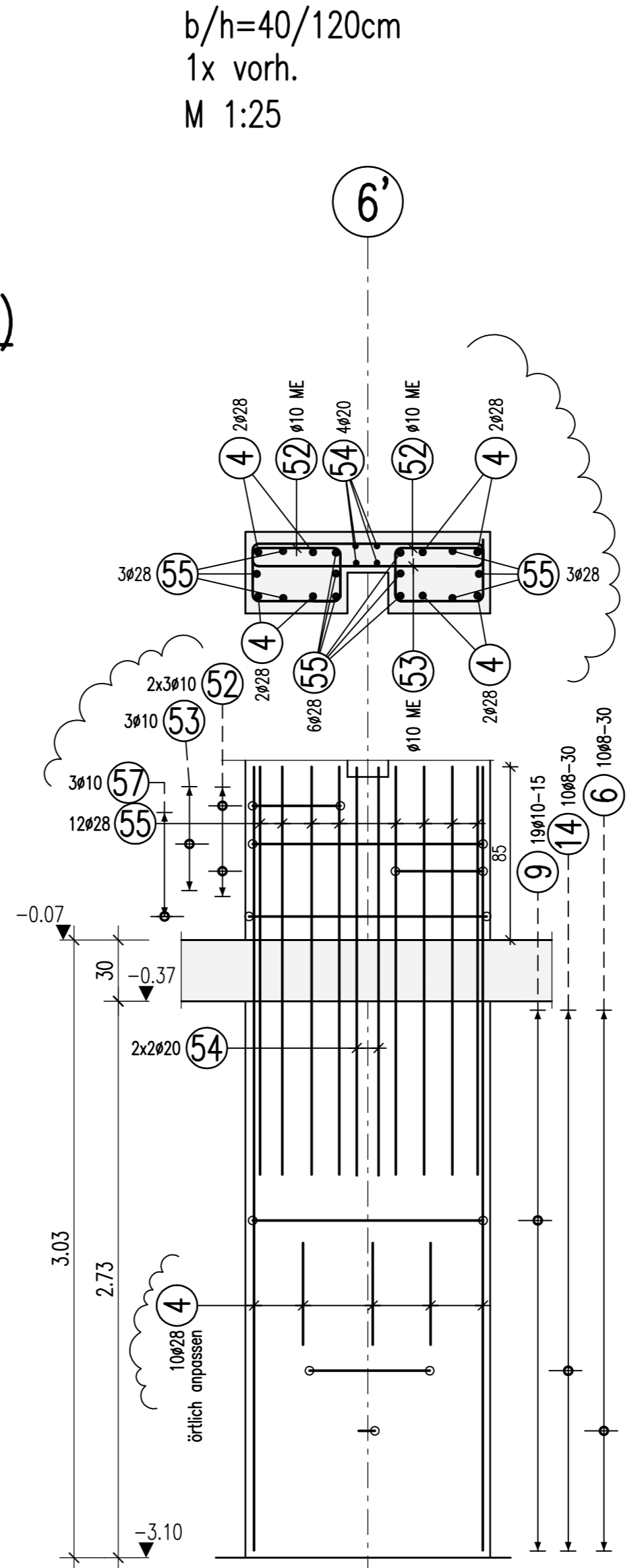
Stütze S7133 (C40/50)

b/h=40/120cm
1x vorh.
M 1:25



Stütze S7132 (C40/50)

b/h=40/120cm
1x vorh.
M 1:25



Biegeanweisung nach DIN 1045-1: 2008-08 Tabelle 23

Außenmaße	Haken und Schlaufen		Aufbiegungen	
	d_{b1}	d_{b2}	d_b (mm)	setztliche Betondeckung
≤ 16	≤ 16	> 20	> 100 mm	> 50 mm
> 16	> 16	> 20	$> 7d_s$	$> 3d_s$
	4ds	7ds	10ds	15ds
			15ds	20ds

Alle Biegeabstände sind d_s

Betonstahl: BSt 500 M+S (A)

Bauteil	Betongüte:	Expositionsklasse:	Betondeckung C_{nom}
Stützen	C 30/37	XC3	35
Stützen	C 40/50	XC3	35
Stützen	C 80/95	XC3	35

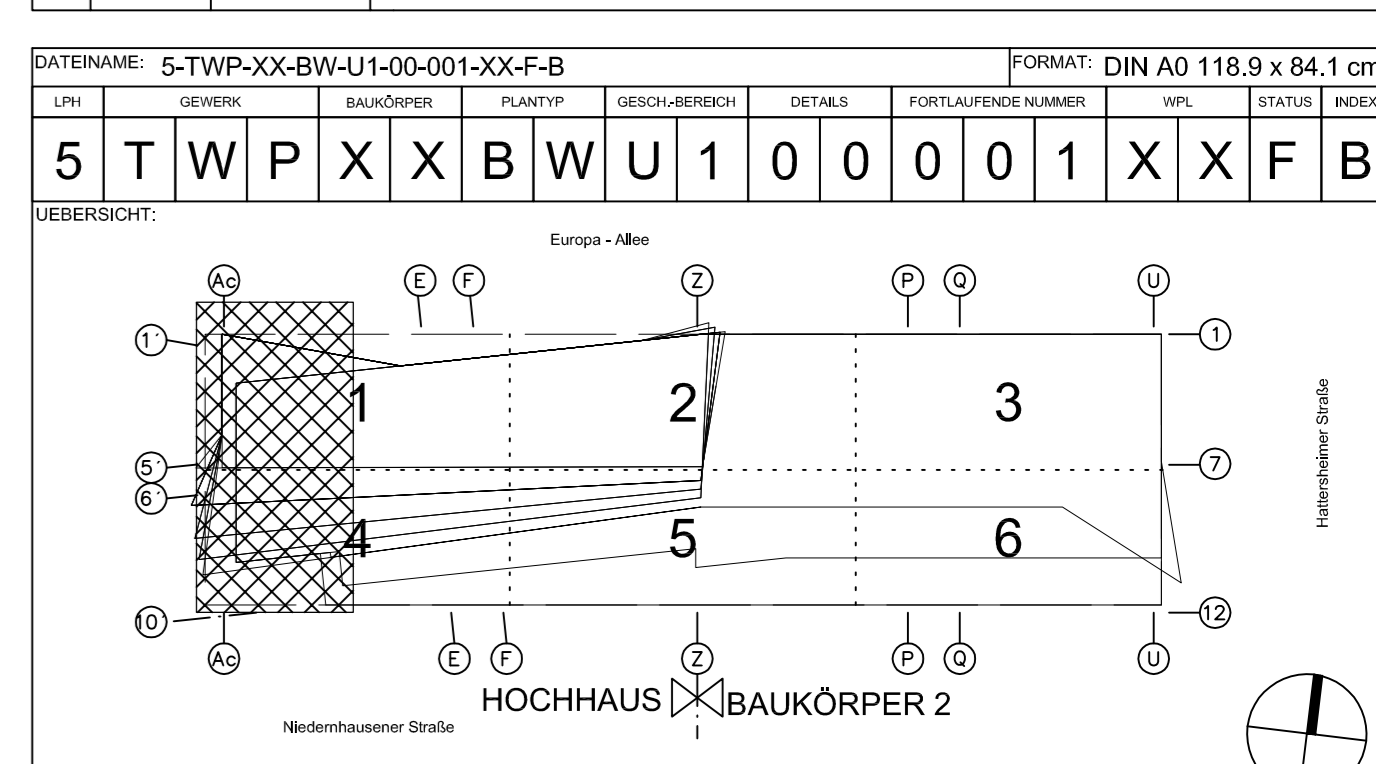
Dieser Plan ist nur gültig in Verbindung mit:
Schalplan: 5-TWP-XX-SP-U1-00-001-XX-F-B
5-TWP-XX-SP-U1-00-004-XX-F-B

Der Rissbreitenachweis wurde mit $f_{ct,eff}=0.5f_{ctm}$ (28d) für abfließende Hydratationswärme geführt.

17.06.2015

1 29x10 L=2,36	2 16x28 L=1,80	3 22x8 L=0,68	4 20x28 L=3,77	5 23x10 L=2,88
6 10x8 L=0,58	7 11x10 L=0,70	8 5x10 L=1,48	9 6x10 L=1,16	10 25x28 L=2,00
11 6x8 L=1,42	12 2x28 L=3,75	13 5x12 L=5,04	14 20x8 L=2,06	15 5x10 L=2,17
16 27x10 L=1,90	17 18x8 L=1,72	18 5x10 L=1,18	19 23x8 L=1,88	20 12x25 L=2,20
21 5x10 L=1,74	22 5x10 L=1,80	23 5x10 L=1,18	24 22x8 L=2,16	25 4x14 L=2,20
26 5x28 L=0,19	27 5x10 L=1,19	28 10x28 L=3,70	29 11x28 L=2,90	30 9x25 L=2,85
31 12x25 L=3,75	32 12x28 L=2,95	33 5x10 L=1,67	34 5x8 L=1,29	35 36x20 L=2,90
36 5x10 L=1,42	37 14x28 L=3,40	38 5x10 L=1,60	39 3x10 L=2,30	40 16x28 L=2,95
41 3x10 L=2,90	42 4x28 L=2,55	43 4x15 L=2,55	44 10x10 L=1,84	45 10x28 L=3,65
46 22x28 L=2,30	47 16x28 L=1,90	48 10x10 L=1,46	49 10x10 L=1,32	50 5x8 L=1,10
51 3x28 L=3,40	52 6x10 L=1,64	53 3x10 L=2,74	54 4x20 L=2,00	55 12x28 L=2,00
56 5x10 L=2,20	57 3x10 L=3,04	58 . . .	59 . . .	60 . . .

Urn	Gezeichnet	Bekanntgegeben	Planmäßig	Geprüft/Beobachtet	Details	Fortlaufende Nummer	Wegl.	Status	Index
5	T	W	P	X	X	B	W	U	1
0	0	0	0	0	0	0	0	1	X
0	1	X	X	F	B				



PROJEKT: Wohn- und Geschäftsgebäude Prædium

STRASSE, HAUSENGASSE	GENEHMIG. ORTSZITTEL
Europa-Allee 101, 103	60327 Frankfurt am Main

DELMARKUNG	FLUR	FLURSTRECKE	GEZ.	GEPR.	GEB.
16	224	52: 53/1	2P	MB	FS

Ausführungsplanung

Bewehrungsplan, Stützen im 1.UG
Achse Ac-D / 1a-10'

06.06.2015

1:25