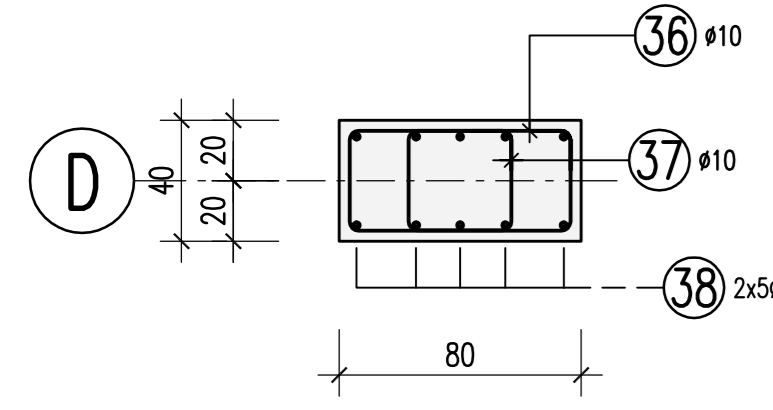
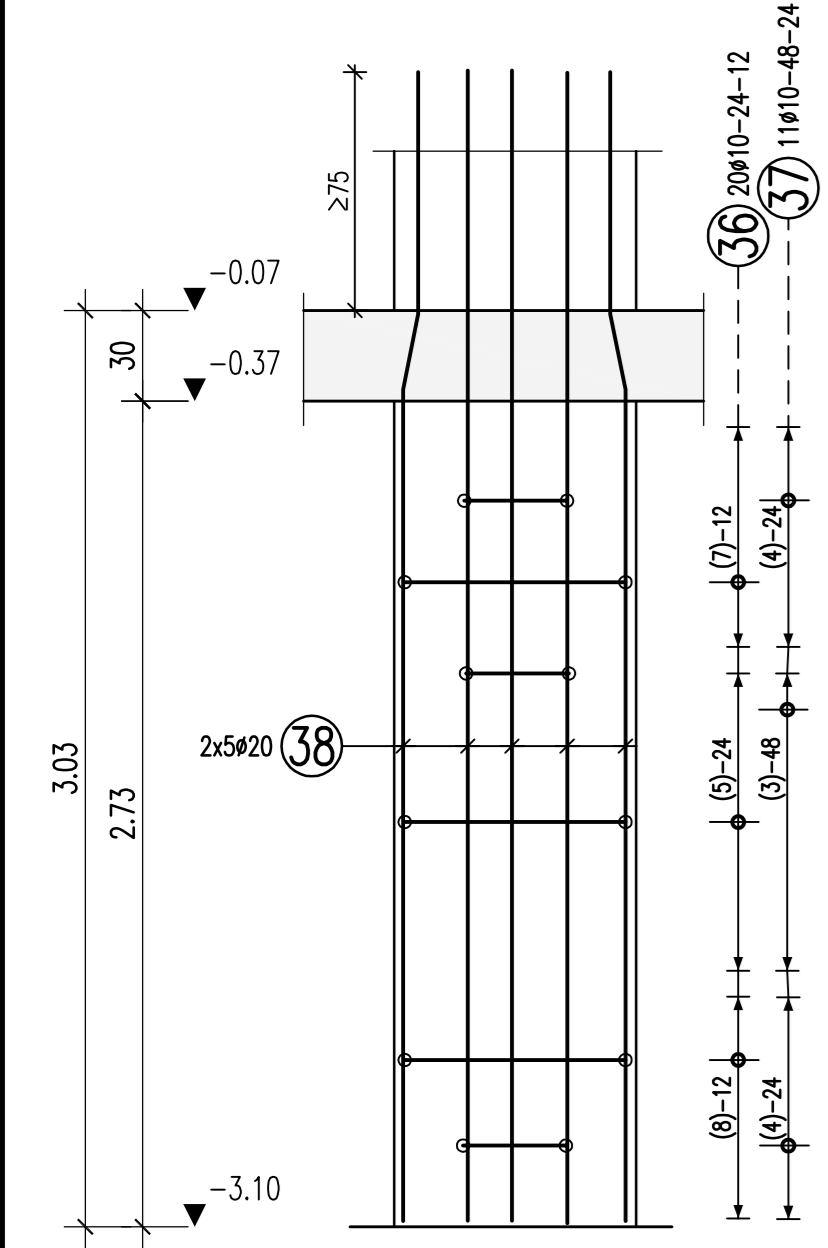
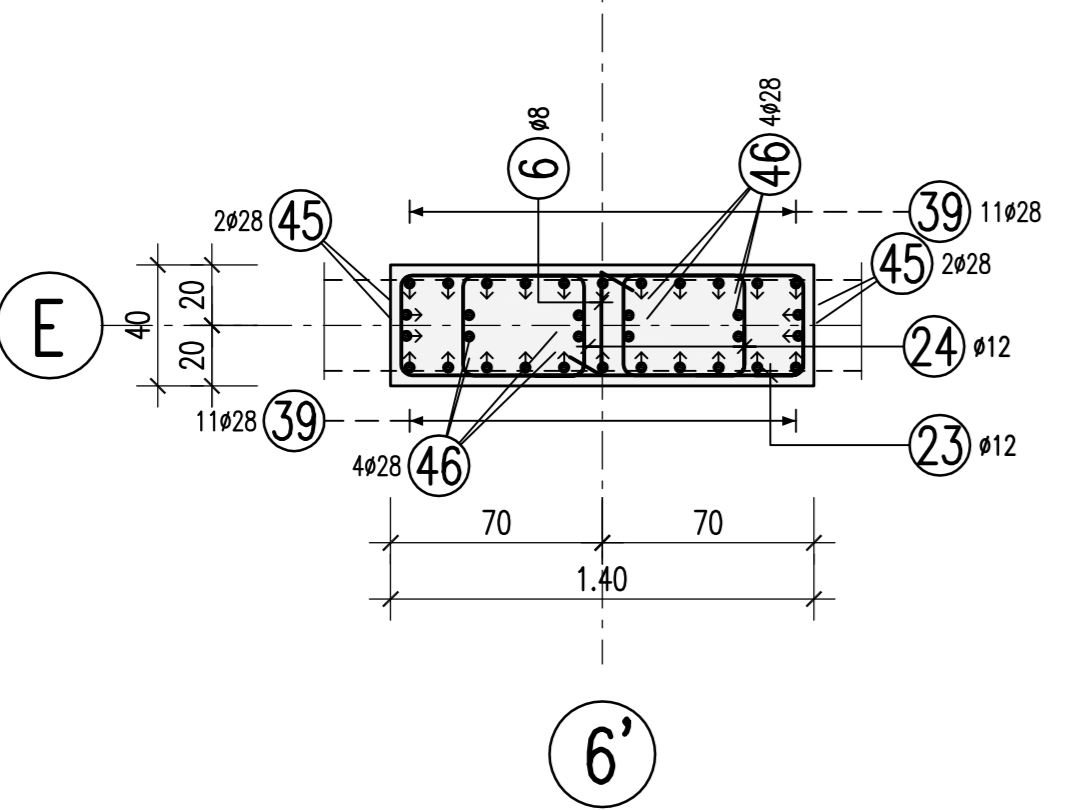
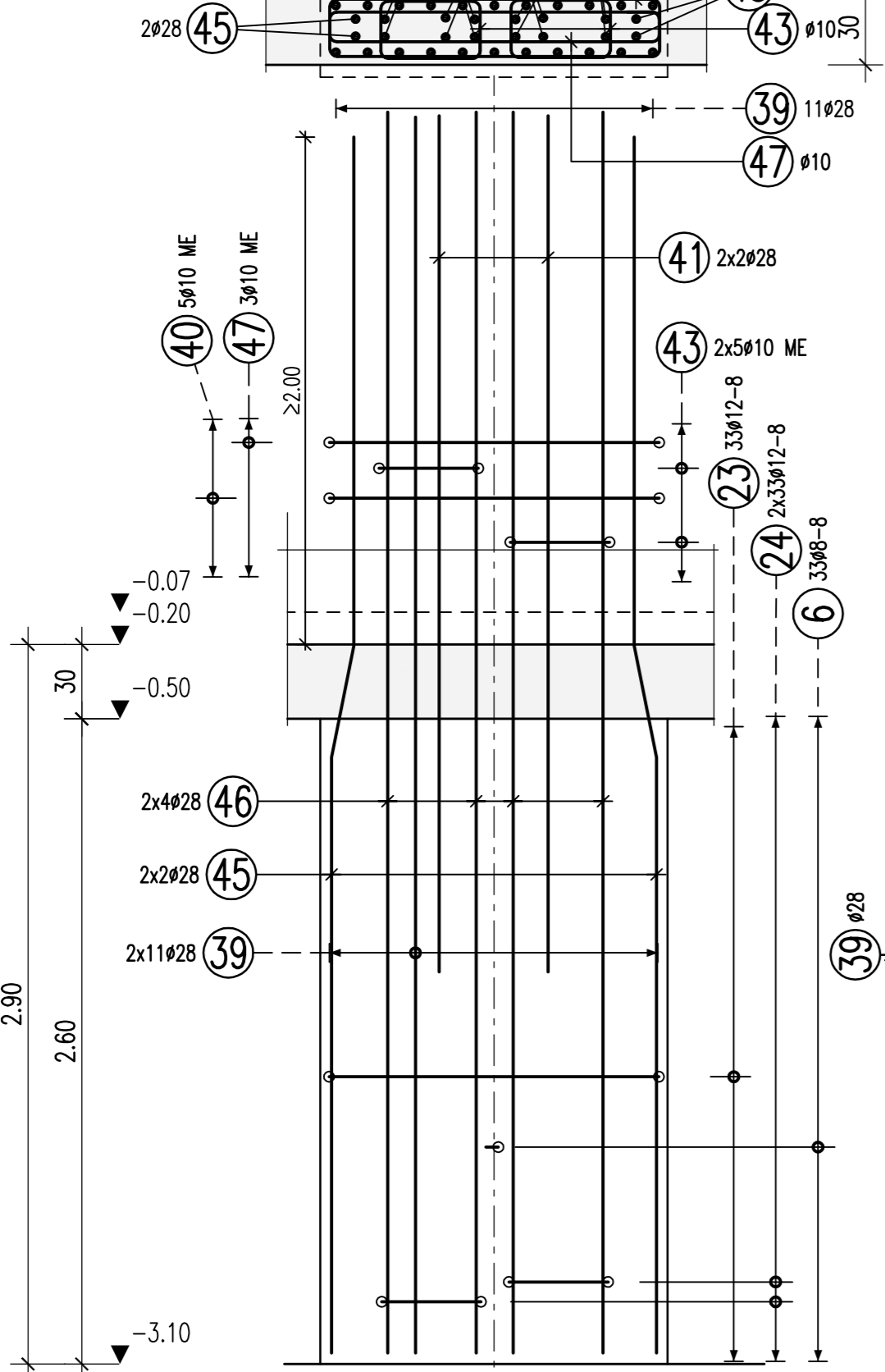


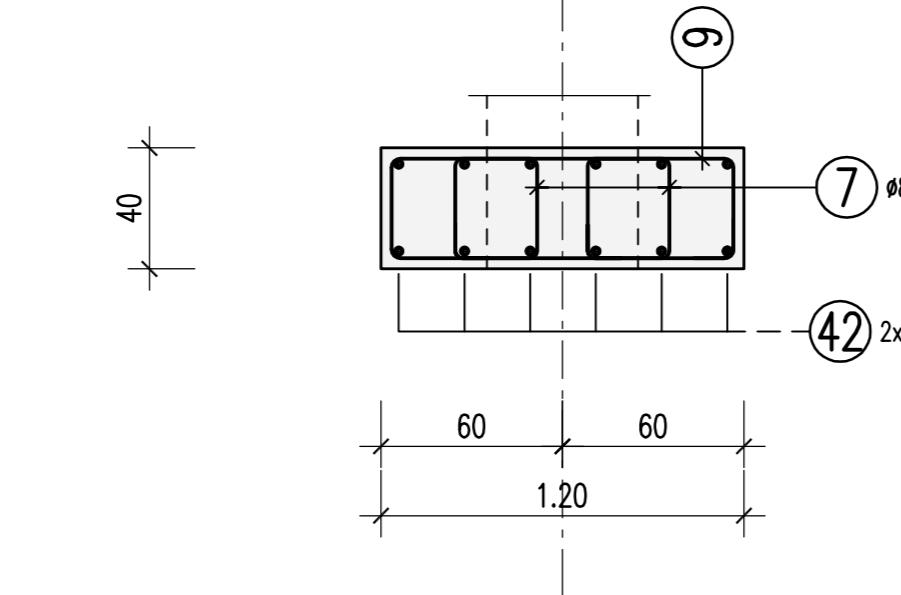
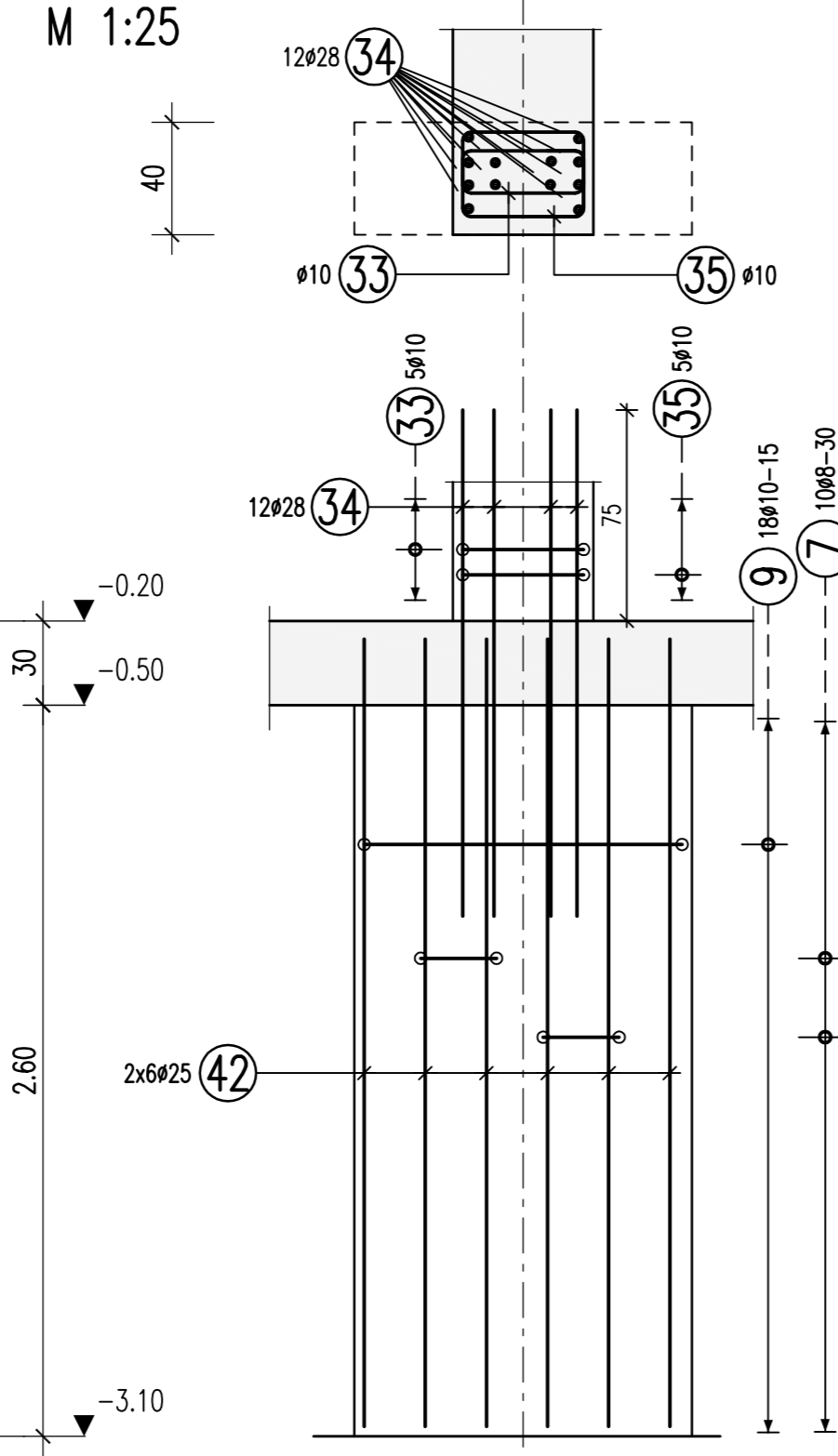
Stütze S7173 (C30/37)
 b/h=40/80cm
 1x vorh.
 M 1:25



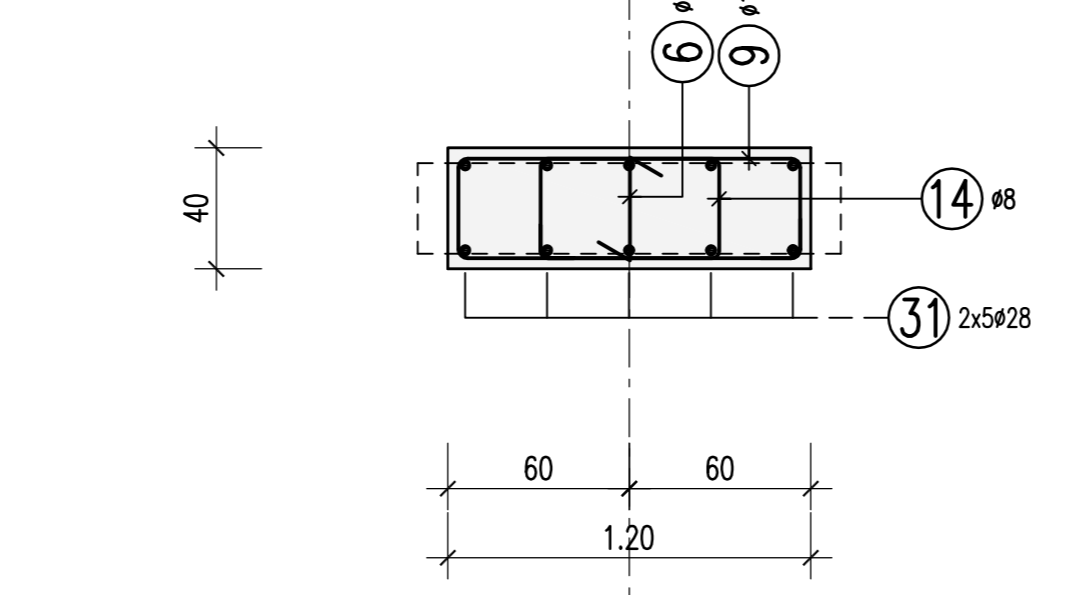
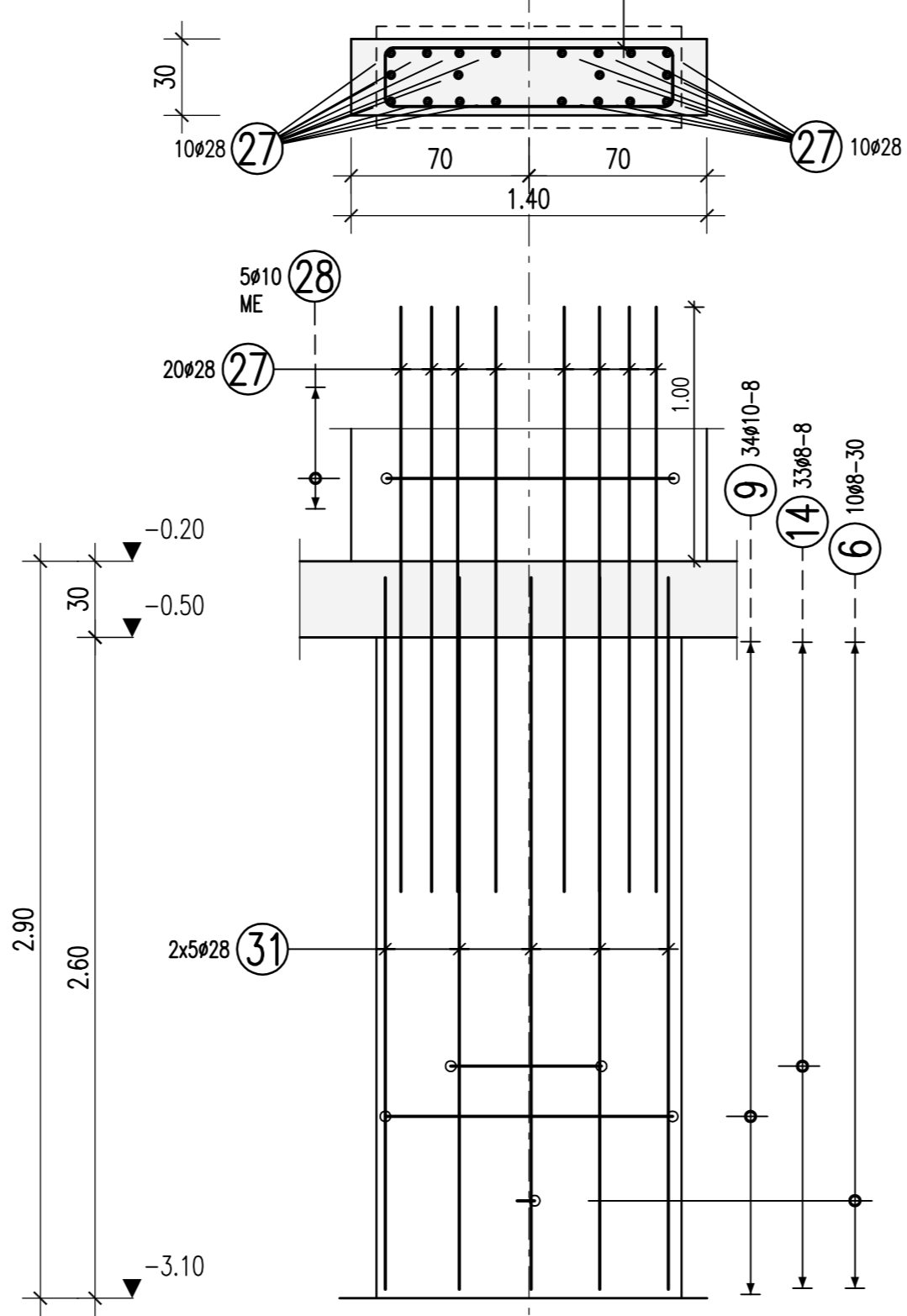
Stütze S7134 (C40/50)
 b/h=40/140cm
 1x vorh.
 M 1:25



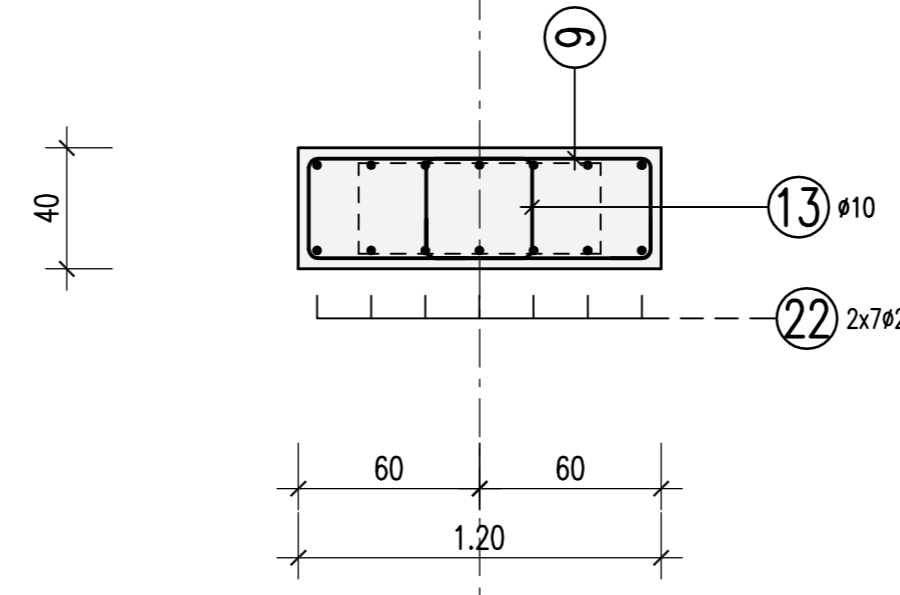
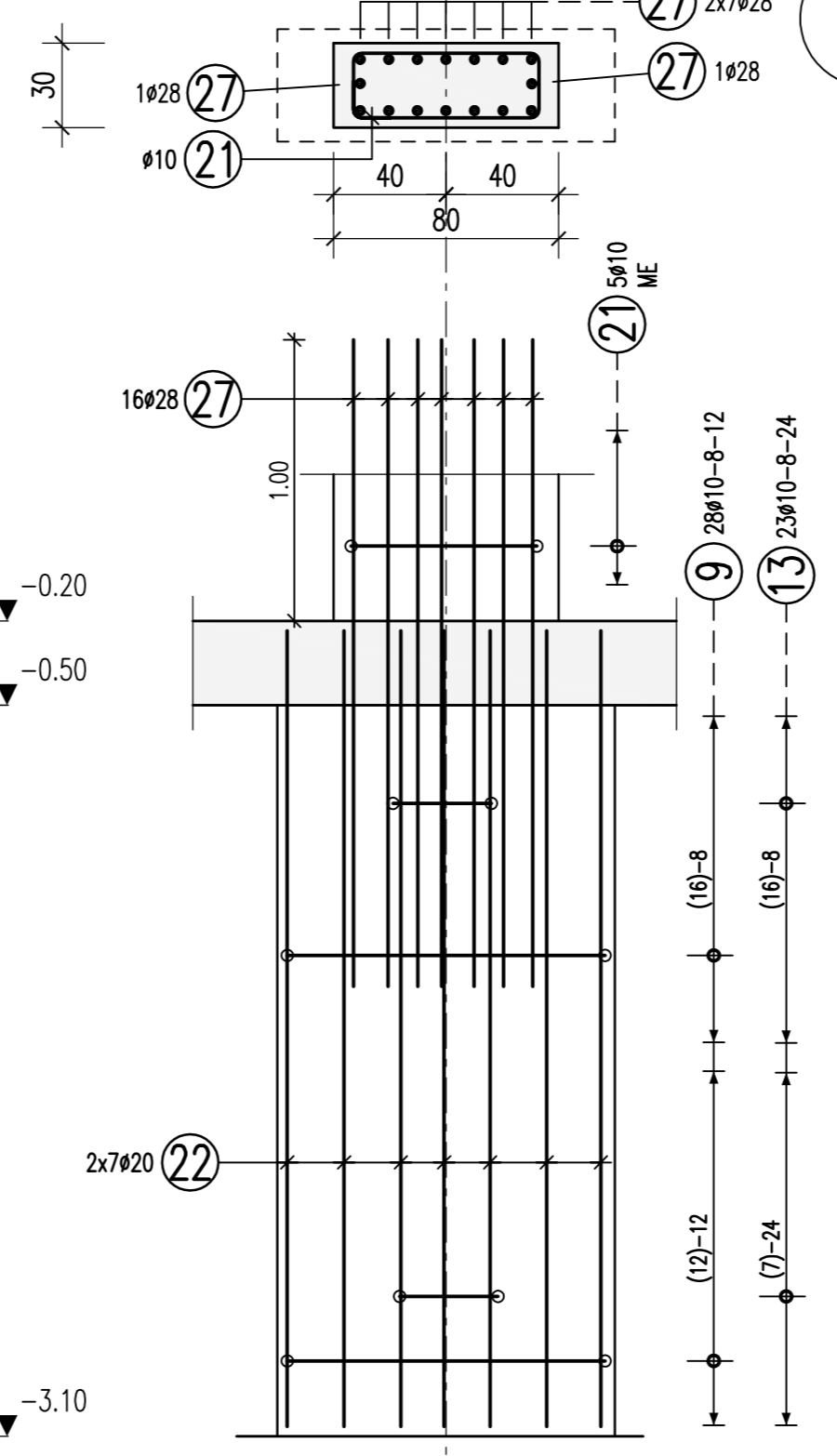
Stütze S7137 (C80/95)
Stütze S7135 (C80/95)
 b/h=40/120cm
 2x vorh.
 M 1:25



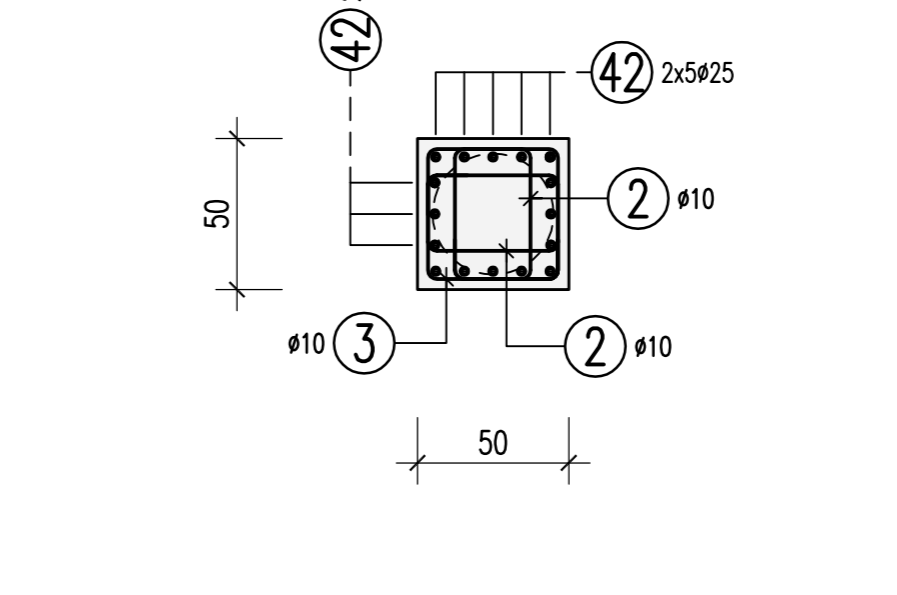
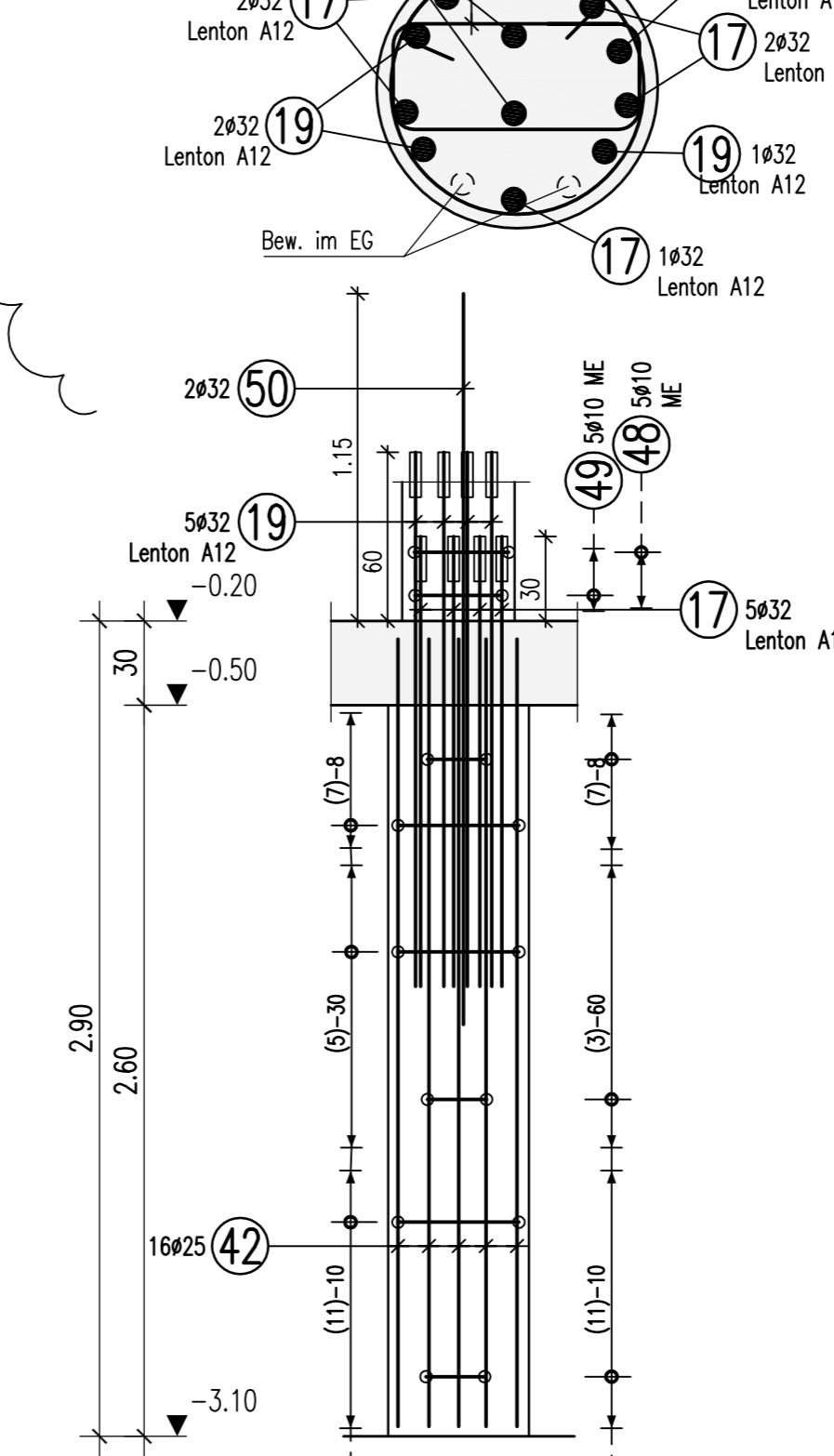
Stütze S7136 (C40/50)
 b/h=40/120cm
 1x vorh.
 M 1:25



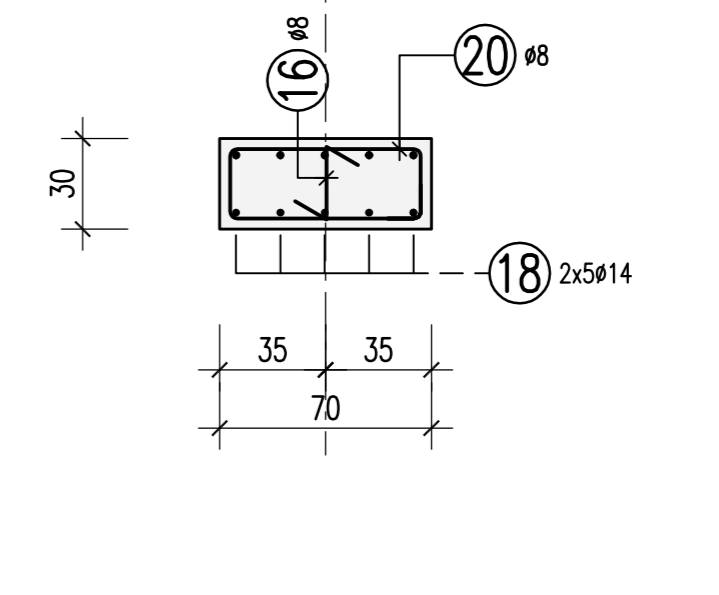
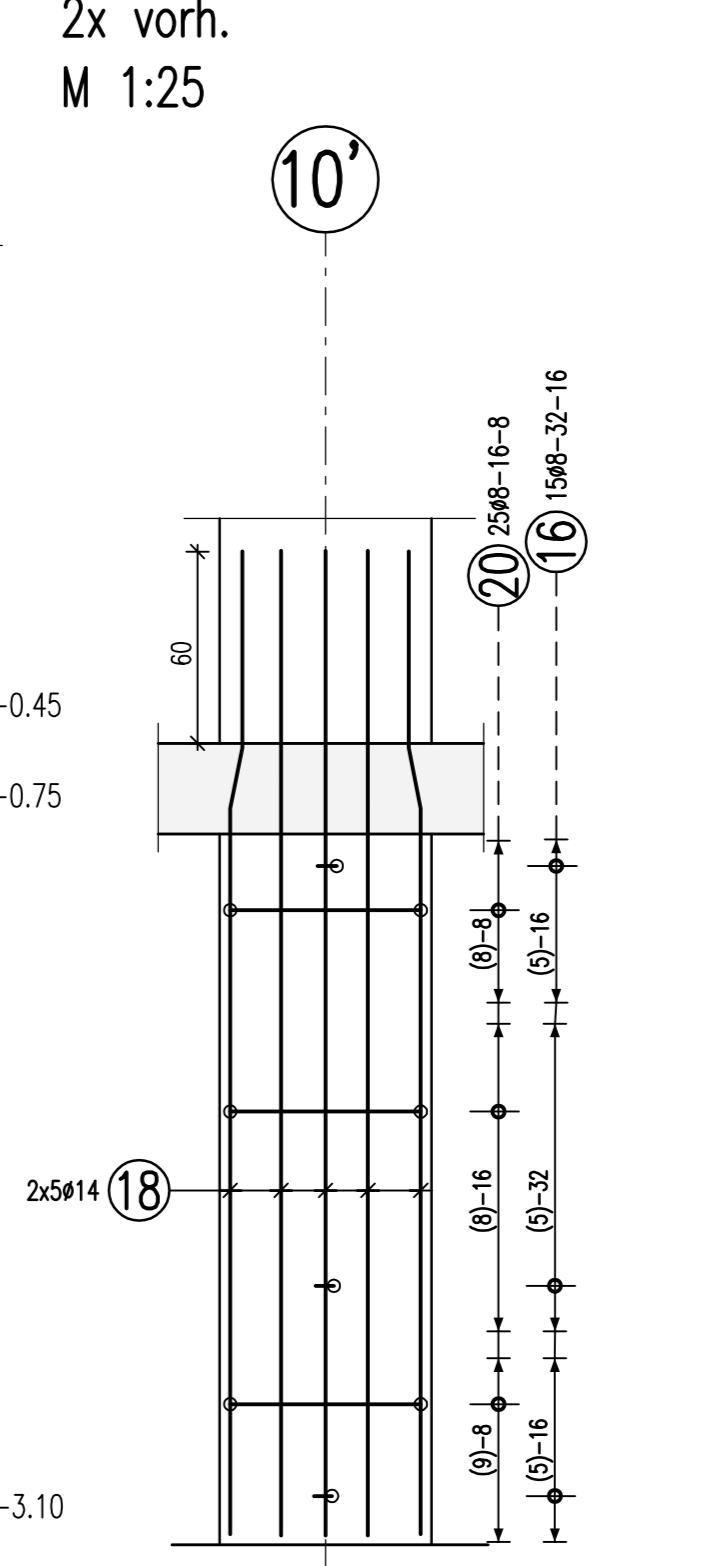
Stütze S7138 (C50/60)
 b/h=40/120cm
 1x vorh.
 M 1:25



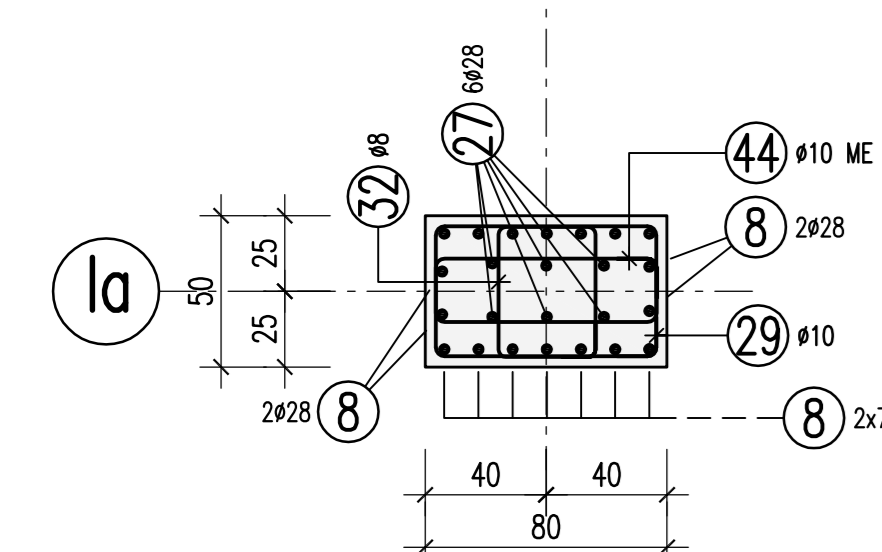
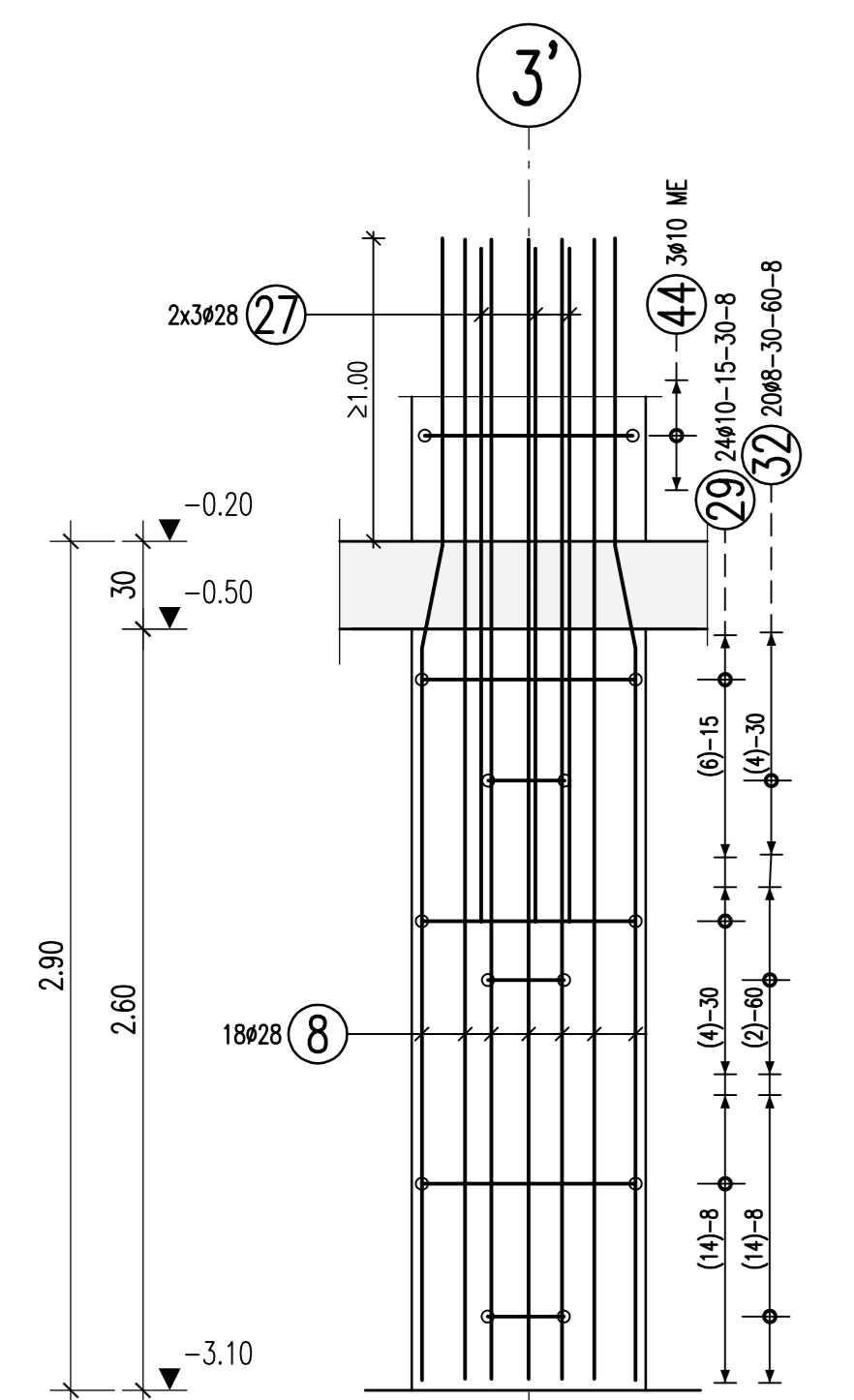
Stütze S7126 (C30/37)
 b/h=50/50cm
 1x vorh.
 M 1:25



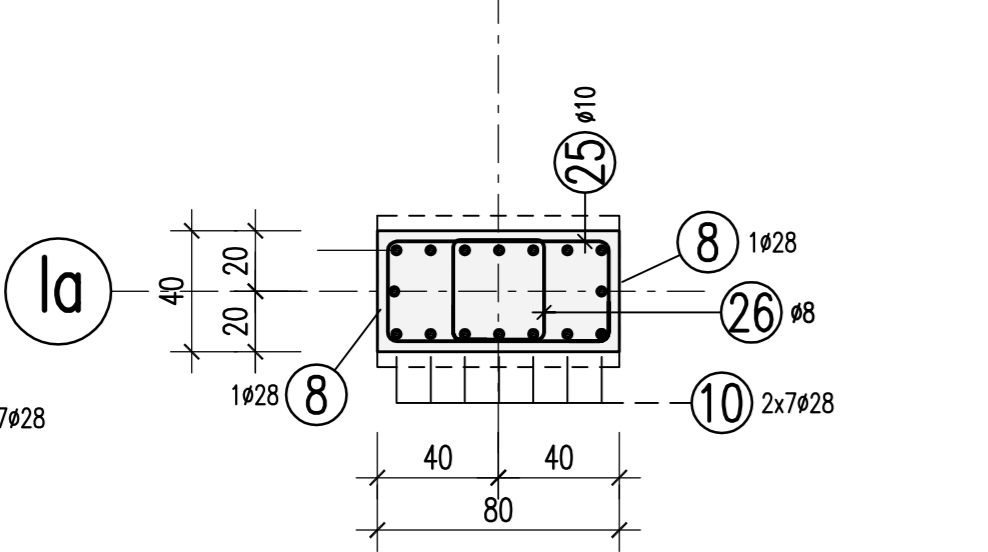
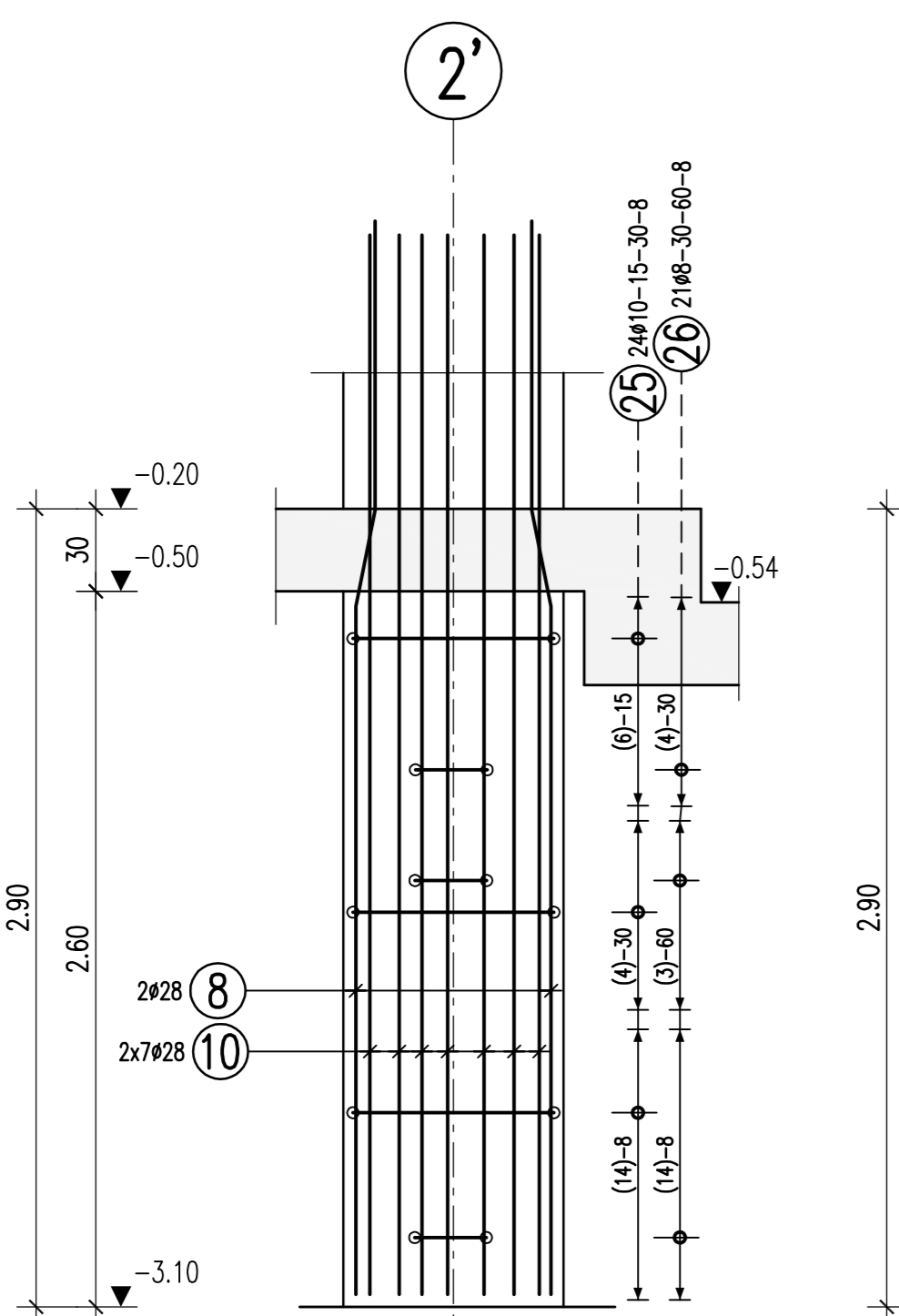
Stütze S7187 (C30/37)
Stütze S7188 (C30/37)
 b/h=30/70cm
 2x vorh.
 M 1:25



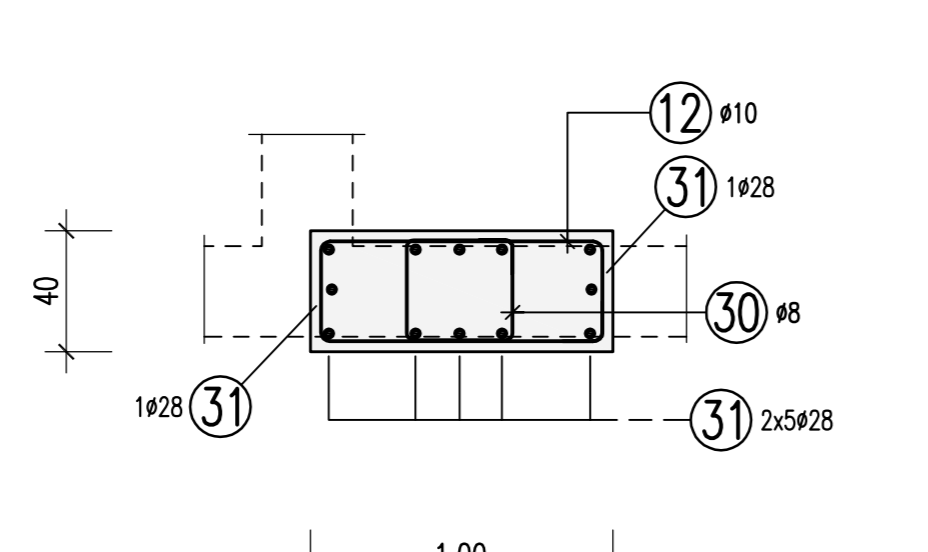
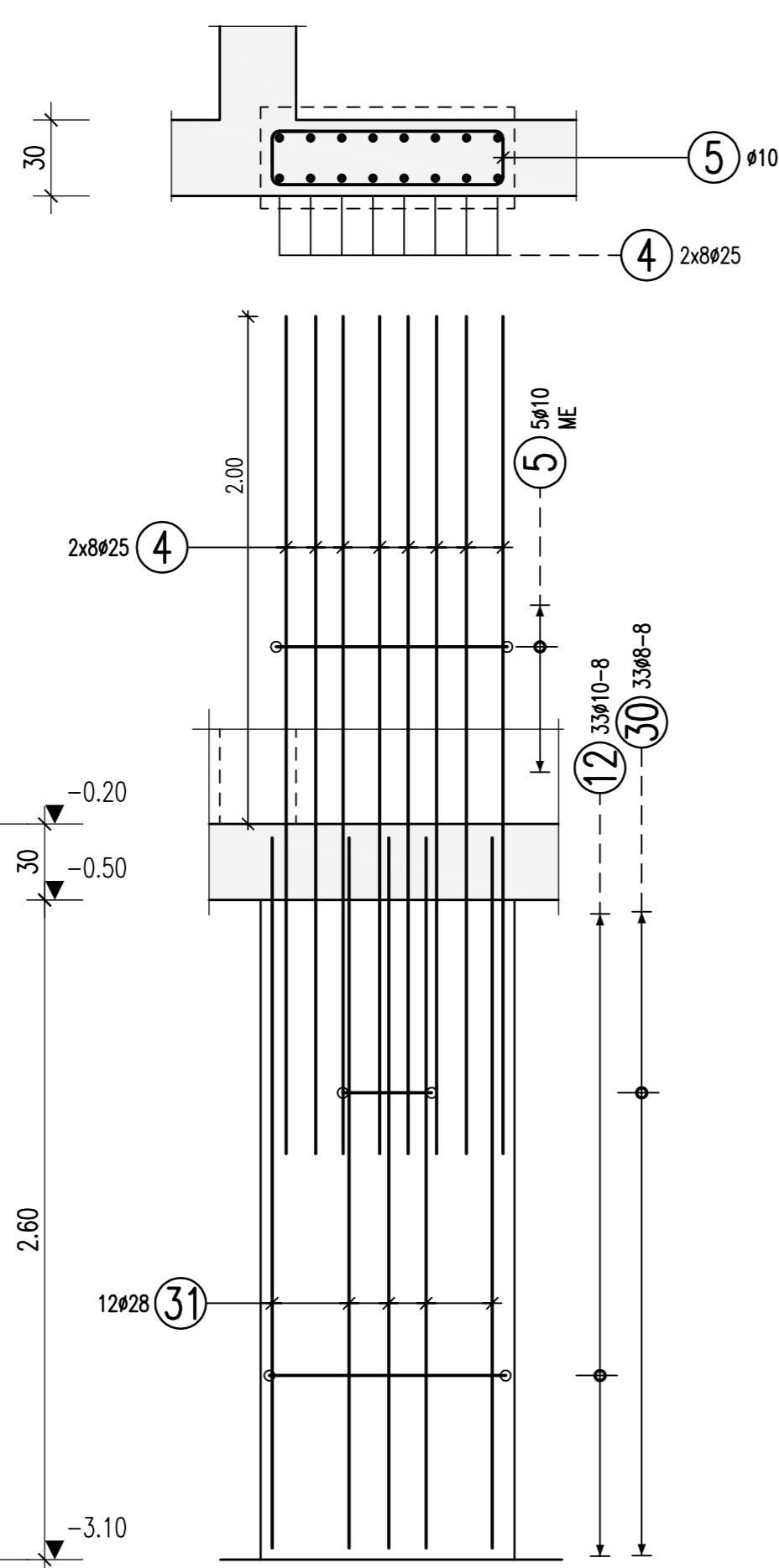
Stütze S7128 (C50/60)
 b/h=50/80cm
 1x vorh.
 M 1:25



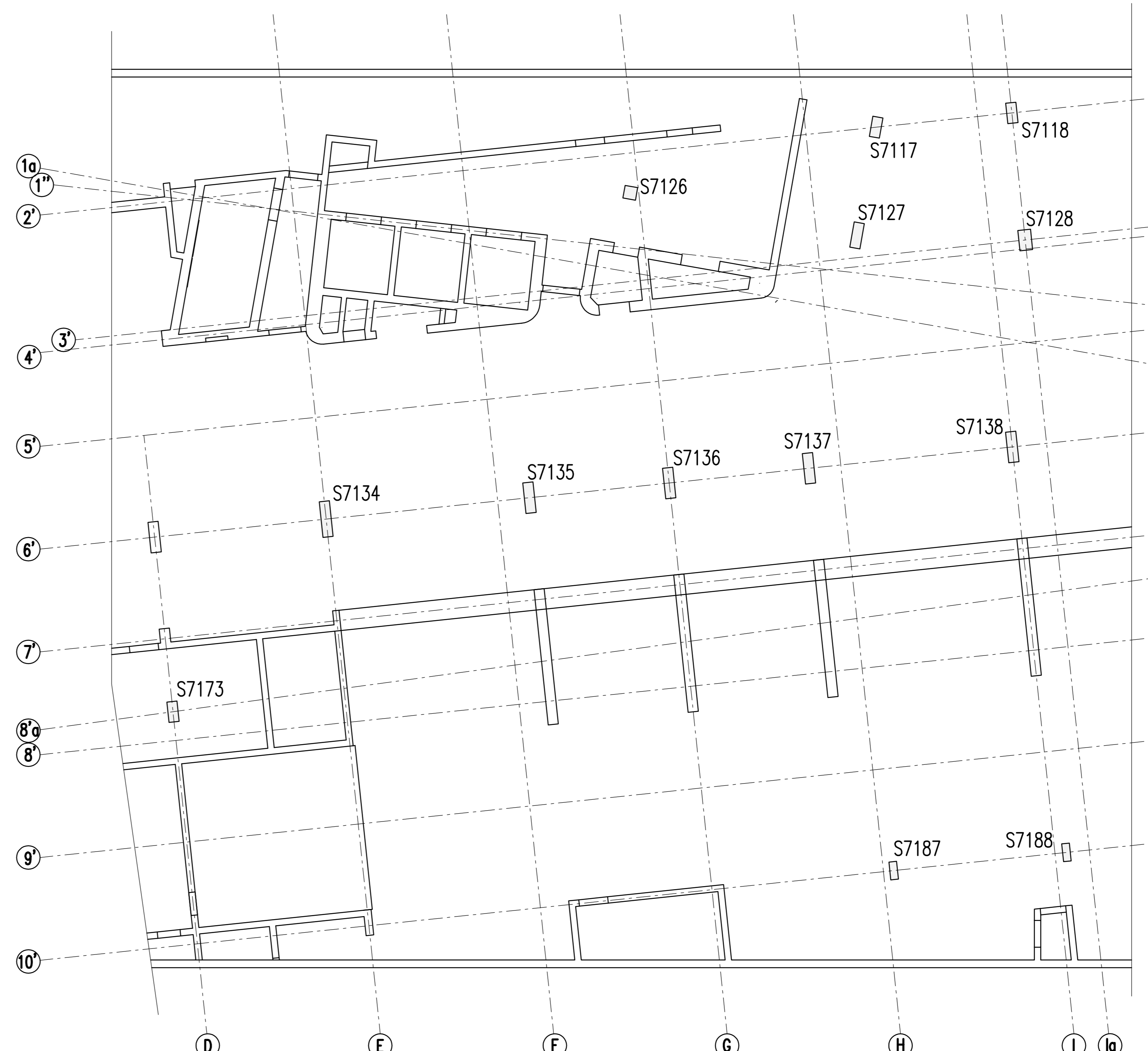
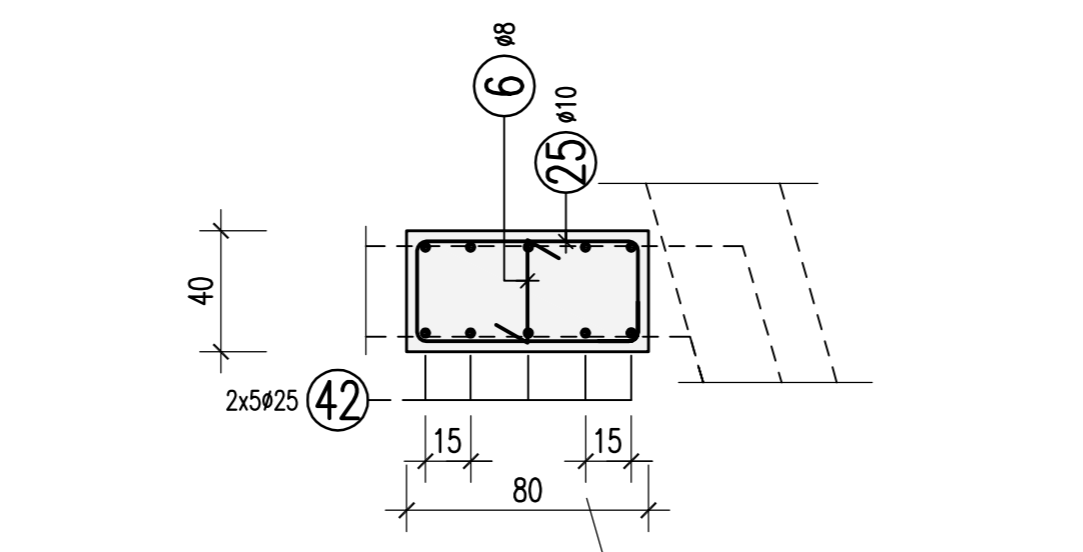
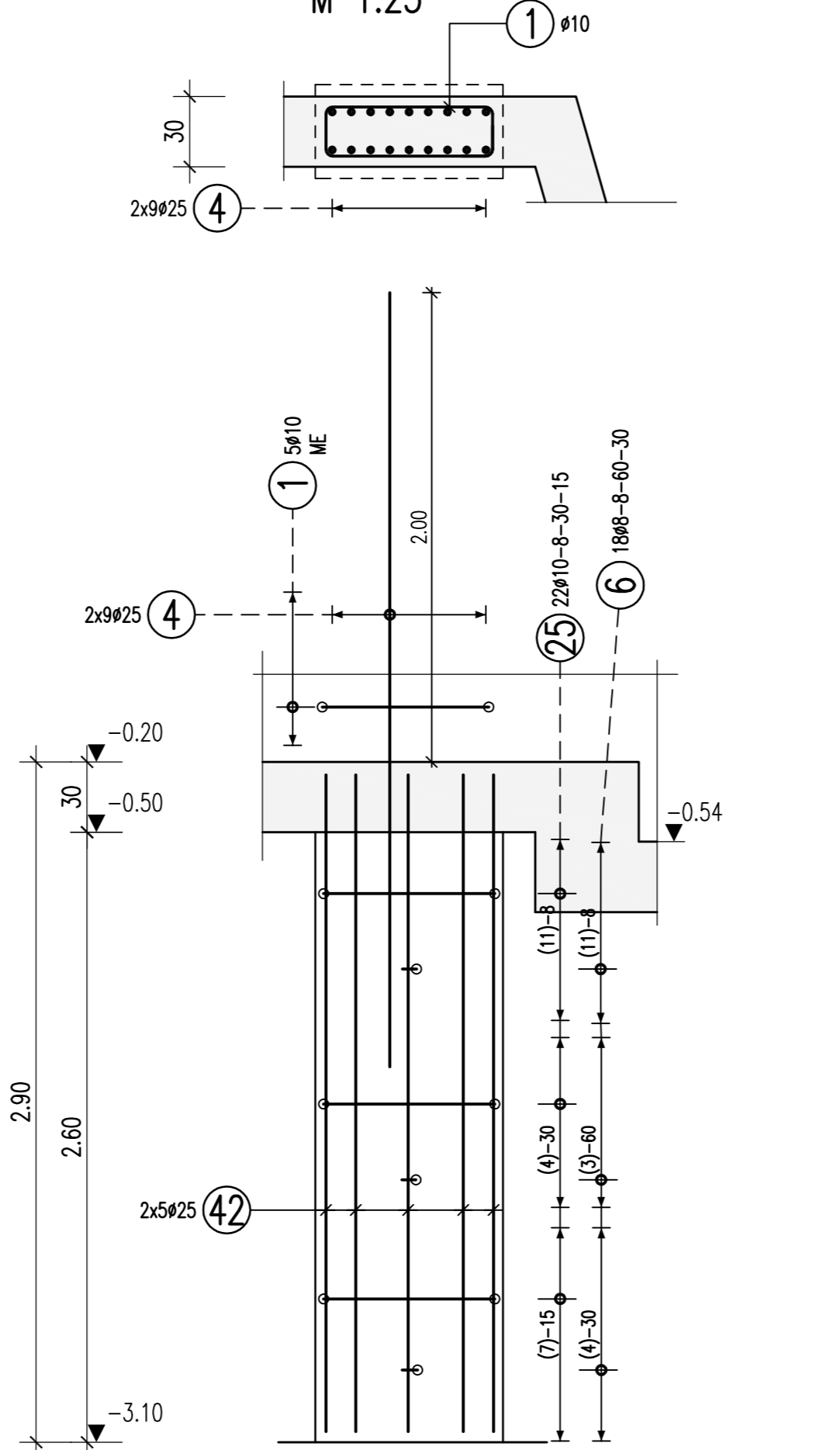
Stütze S7118 (C30/37)
 b/h=40/80cm
 1x vorh.
 M 1:25



Stütze S7127 (C30/37)
 b/h=40/100cm
 1x vorh.
 M 1:25



Stütze S7117 (C30/37)
 b/h=40/80cm
 1x vorh.
 M 1:25



Biegeabweichung nach DIN 1045-1: 2008-08 Tabelle 23

Haken und Schlaufen	Aufbiegungen	
	≤16	>16
ds (mm)	7ds	10ds
Äußenmaße	7ds	10ds
Äußenmaße	15ds	20ds

Betonstahl: BSt 500 M+S (A)

Bauteil	Betongüte	Expositionsklasse	Betondeckung C _{nom}
Decke Tiefgarage	C 30/37 WU	XC3, XD1	35 oben 35 unten
Decke Technik	C 30/37 WU	XC3	35
Außenwände	C 30/37 WU	XC3	35
Stützen, Innenwände	C 30/37, C 40/50, C 50/60, C 80/95	XC3	35

Dieser Plan ist nur gültig in Verbindung mit:
 Schalplan: 5-TWP-XX-SP-U1-00-002-XX-F-B
 5-TWP-XX-SP-U1-00-005-XX-F-B

Der Rissbreitenachweis wurde mit f_{ct,eff}=0,5f_{ctm} (28d) für abfließende Hydratationswärme geführt.

1	5#10 L=1,10 m	2	4#10 L=1,82 m	3	2#10 L=1,98 m	4	2#425 L=2,50 m	5	5#10 L=2,50 m	6	6#16 L=0,58 m
7	2#425 L=1,42 m	8	2#208 L=3,91 m	9	9#10 L=3,18 m	10	1#425 L=3,85 m	11	1#10 L=1,57 m	12	3#10 L=2,78 m
13	2#10 L=1,62 m	14	3#16 L=2,06 m	15	1#10 L=1,20 m	16	3#16 L=0,48 m	17	5#12 L=1,60 m	18	2#14 L=3,25 m
19	5#12 L=1,90 m	20	5#16 L=1,94 m	21	5#10 L=2,04 m	22	1#425 L=2,83 m	23	3#12 L=3,64 m	24	6#12 L=1,78 m
25	4#10 L=2,38 m	26	2#16 L=1,48 m	27	4#228 L=2,20 m	28	5#10 L=2,80 m	29	4#10 L=2,58 m	30	3#16 L=1,58 m
31	2#425 L=2,80 m	32	2#16 L=1,72 m	33	10#10 L=1,42 m	34	2#425 L=1,80 m	35	10#10 L=1,72 m	36	20#10 L=2,38 m
37	11#10 L=1,60 m	38	10#20 L=3,80 m	39	2#228 L=4,91 m	40	5#10 L=3,38 m	41	4#28 L=3,45 m	42	5#225 L=2,90 m
43	10#10 L=1,50 m	44	3#10 L=2,14 m	45	4#225 L=4,91 m	46	2#228 L=3,00 m	47	5#10 L=3,16 m	48	5#10 L=1,64 m
49	5#10 L=1,28 m	50	2#32 L=2,80 m	51	L=...	52	L=...	53	L=...	54	L=...

UN	GENÜH	BAUVERB	PLANTYP	GENÜH/BAUVERB	DETAILS	FORTLAUFENDE NUMMERN	WEL	STATUS	INDEX
5	T	W	P	X	B	W	U	1	0
0	0	0	0	0	0	2	X	X	F
A									

PROJEKT: Wohn- und Geschäftsgebäude Prædium
 Europa-Allee 101, 103
 GEMAINDE, ORTSTEL: 60327 Frankfurt am Main
 GEMÄRKUNG: 16
 FLUR: 224
 FLURSTÜCKE: 52; 53/1
 GEB.: ZP
 GEBR.: MB
 GEBR.: FS
 ERSTELLUNGSDATUM: 08.06.2015
 MAßSTAB: 1:25