

BIEGE- UND VERLEGEWEISUNG
gemäß DIN 1045-1 : 2008-08 Tabelle 23

BIEGEROLLDURCHMESSER d_{br}	Haken und Schlaufen		Aufbiegungen	
	d_s (mm)	seitliche Betondeckung	d_{b2}	seitliche Betondeckung
Alle Biegebänder sind d_s	≤16	>10 mm	>50 mm	≤50 mm
	7ds	>7ds	>3ds	≤3ds
Außenmaße		4ds	7ds	10ds
10ds		15ds	15ds	20ds

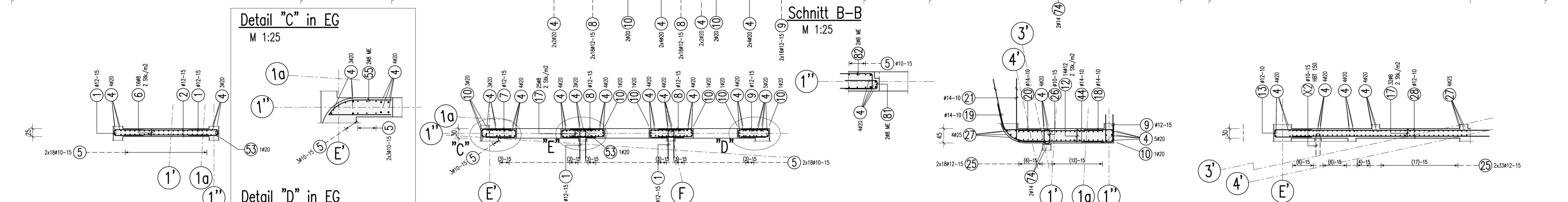
Betonstahl: BSt 500 M+S (A)

Bauteil	Betongüte:	Expositionsklasse:	Betondeckung C_{nom}
Innenwände	C 30/37, C40/50	XC3	35

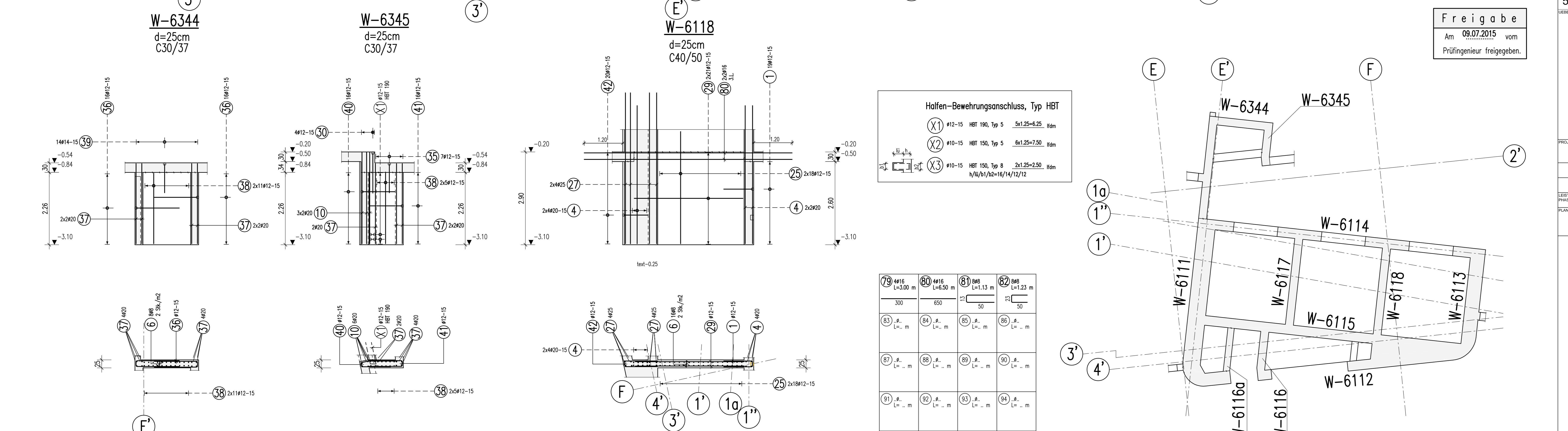
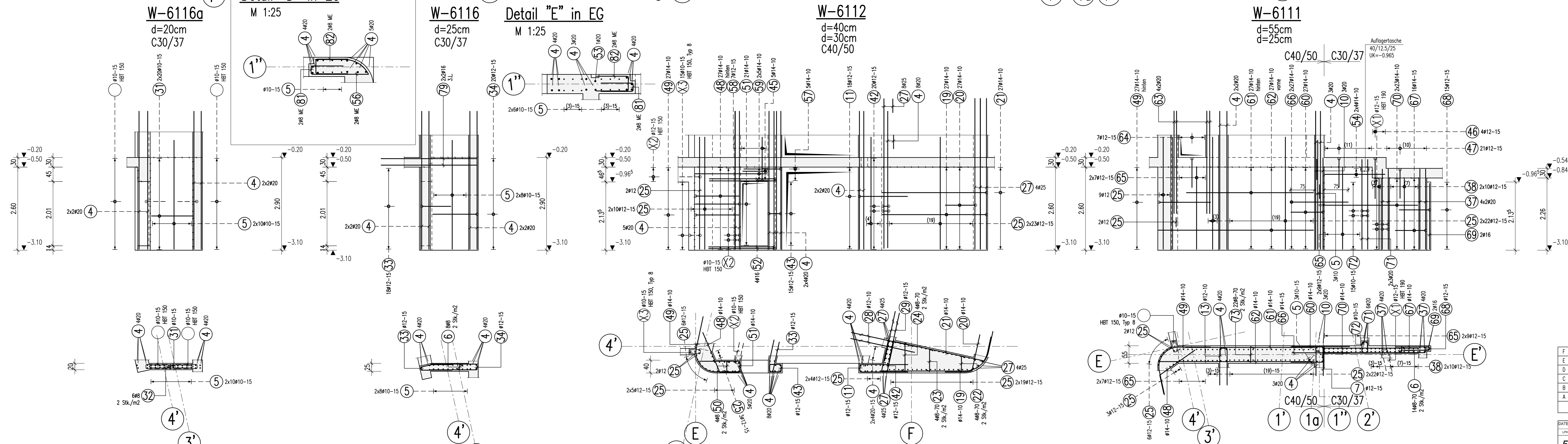
Dieser Plan ist nur gültig in Verbindung mit:
Schalplan: 5-TWP-XX-SP-U1-00-000-XX-F-B

Der Rissbreitennachweis wurde mit $f_{ct,eff}=0,5x_{ctm}$ (28d) für abfließende Hydratationswärme geführt.

17.06.2015



1 58812 L=1,88 m	2 40812 L=2,65 m	3 4416 L=4,45 m	4 22920 L=4,31 m	5 111910 L=3,40 m	6 2098 L=0,43 m
7 32812 L=2,03 m	8 67812 L=2,33 m	9 32812 L=1,93 m	10 14920 L=2,85 m	11 18812 L=3,40 m	12 18812 L=0,73 m
13 20912 L=2,53 m	14 4920 L=8,20 m	15 6812 L=1,93 m	16 84812 L=1,50 m	17 5748 L=4,48 m	18 27814 L=2,18 m
19 20912 L=2,53 m	20 27814 L=1,99 m	21 27814 L=1,99 m	22 448 L=0,74 m	23 448 L=0,74 m	24 448 L=0,74 m
25 25012 L=3,50 m	26 20205 L=1,48 m	27 20205 L=4,71 m	28 20912 L=6,15 m	29 18812 L=3,40 m	30 18812 L=2,65 m
31 40810 L=1,30 m	32 698 L=0,38 m	33 18812 L=2,06 m	34 20912 L=3,08 m	35 7812 L=1,95 m	36 35812 L=2,88 m
37 14920 L=2,50 m	38 52812 L=2,20 m	39 14814 L=1,95 m	40 18812 L=2,17 m	41 18812 L=2,28 m	42 40812 L=2,23 m
43 15812 L=1,30 m	44 54814 L=2,64 m	45 5814 L=1,83 m	46 5814 L=2,64 m	47 21812 L=1,90 m	48 27814 L=1,95 m
49 27814 L=2,36 m	50 448 L=4,38 m	51 18812 L=2,06 m	52 4416 L=4,32 m	53 2814 L=1,90 m	54 2814 L=2,42 m
55 248 L=0,28 m	56 248 L=0,28 m	57 97 L=0,46 m	58 7812 L=2,25 m	59 10814 L=2,24 m	60 27814 L=1,90 m
61 27814 L=2,00 m	62 27814 L=2,85 m	63 8020 L=3,20 m	64 7812 L=2,24 m	65 2812 L=2,25 m	66 2814 L=1,80 m
67 18814 L=2,08 m	68 15812 L=1,71 m	69 2816 L=2,05 m	70 46814 L=2,80 m	71 8020 L=1,20 m	72 15812 L=1,20 m
73 2288 L=0,73 m	74 2814 L=2,80 m	75 4414 L=1,20 m	76 4020 L=1,15 m	77 2816 L=1,15 m	78 4020 L=8,95 m



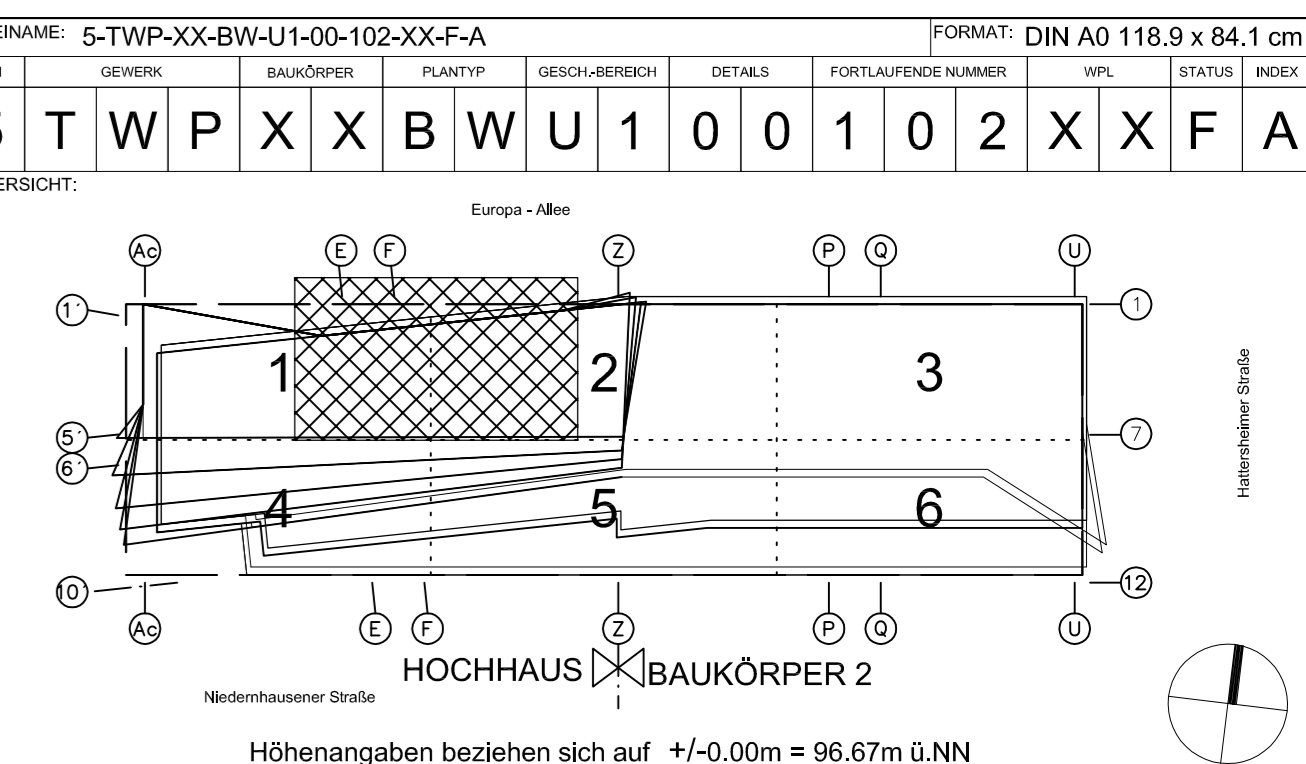
Halten-Bewehrungsanschluss, Typ HBT

- (X1) #12-15 HBT 190, Typ 5 $5x1,25=6,25$ \varnothing mm
- (X2) #10-15 HBT 150, Typ 5 $5x1,25=7,50$ \varnothing mm
- (X3) #10-15 HBT 150, Typ 8 $2x1,25=2,50$ \varnothing mm

$h/h_0 \geq 1/2 = 14/12/12$

Freigabe
Am 09.07.2015 vom
Prüfingenieur freigegeben.

UN	GEN	BAU	PL	GE	DET	FOR	VER	STA	RE
5	T	W	P	X	X	B	W	U	1
0	0	1	0	1	0	2	X	X	F
A									



Wohn- und Geschäftsgebäude Prædium

STRASSE, HAUSENRUMMER: Europa-Allee 101, 103
GEMEINDE, ORT: 60327 Frankfurt am Main

ERSTLINGS-PROJEKT: 16
FLUR: 224
FLURSTÜCKE: 52; 53/1
GEZ.: ZP
GEB.: MB
GEM.: FS

PLANNUMMER: Ausführungplanung
Datum: 01.06.15
Maßstab: 1:50