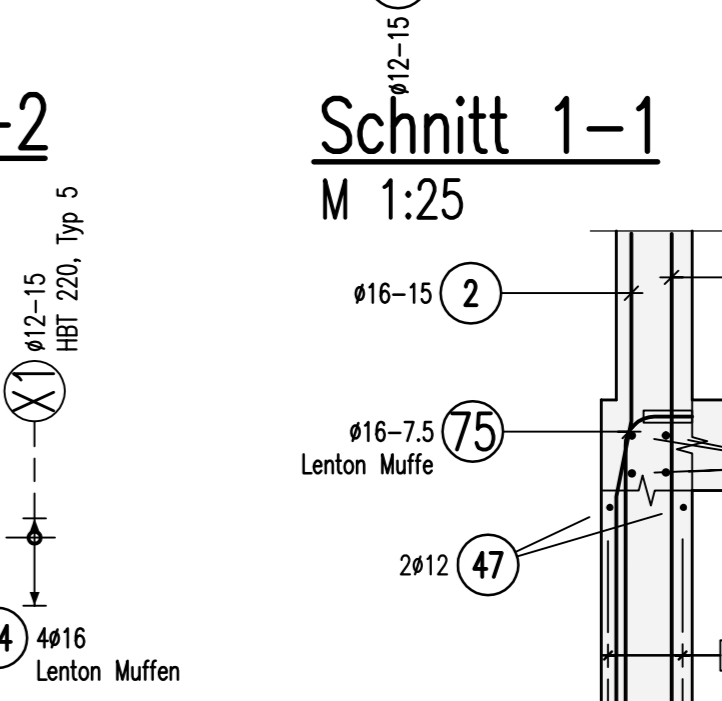
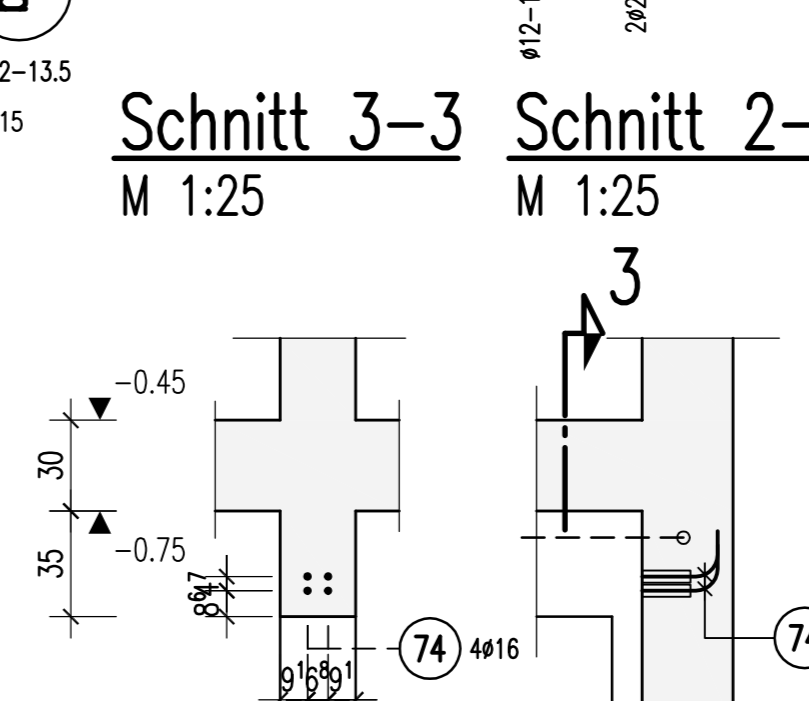
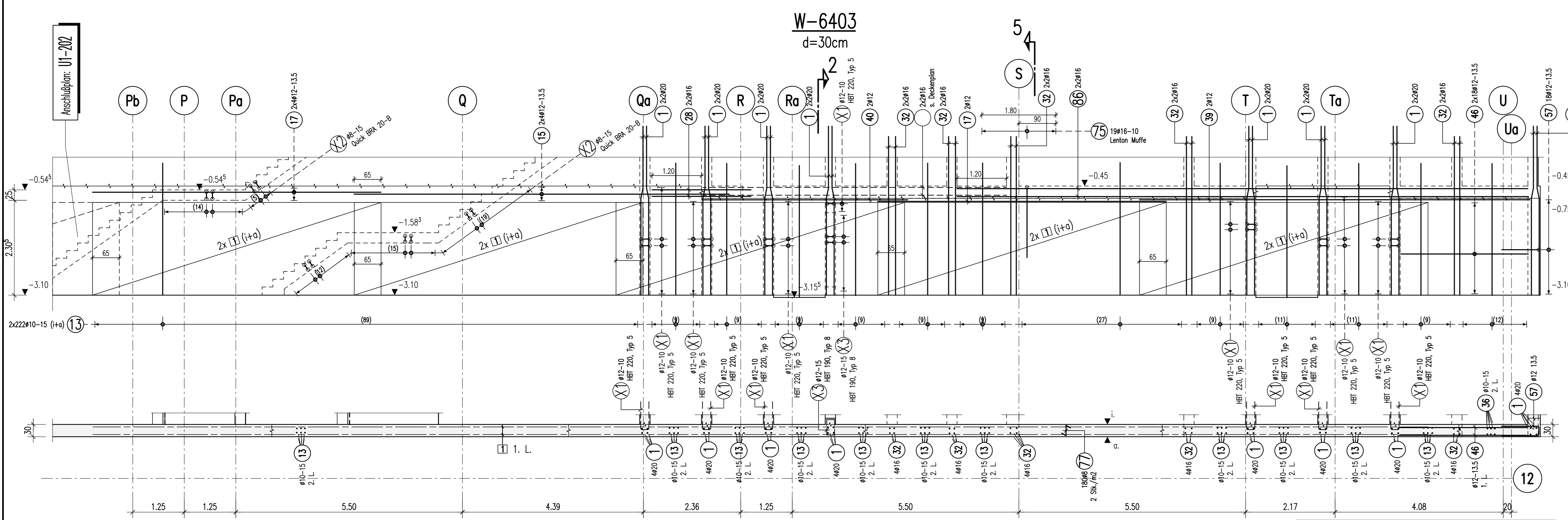
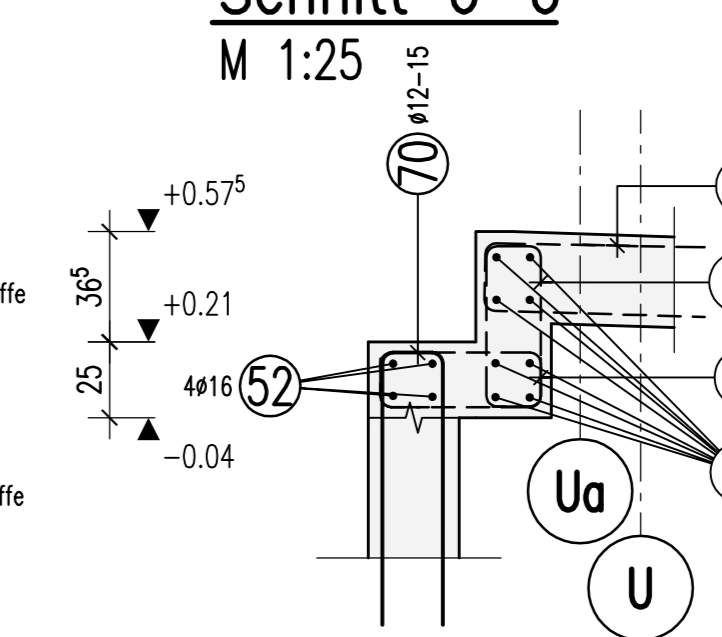
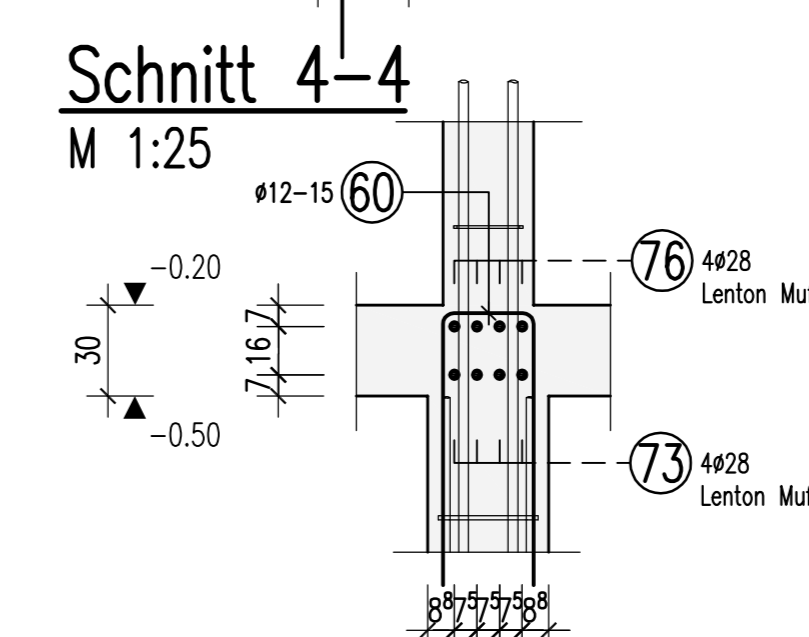
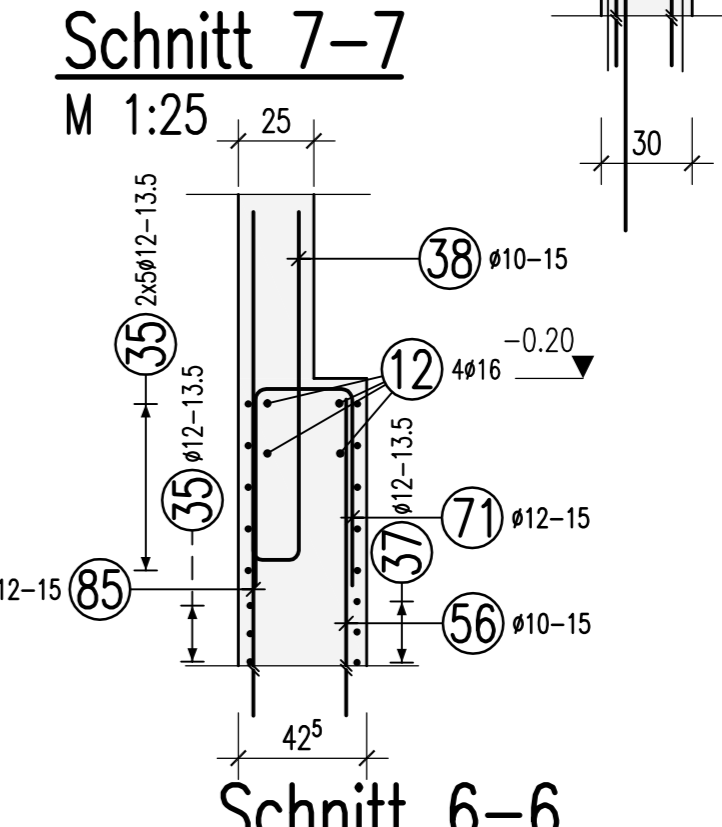
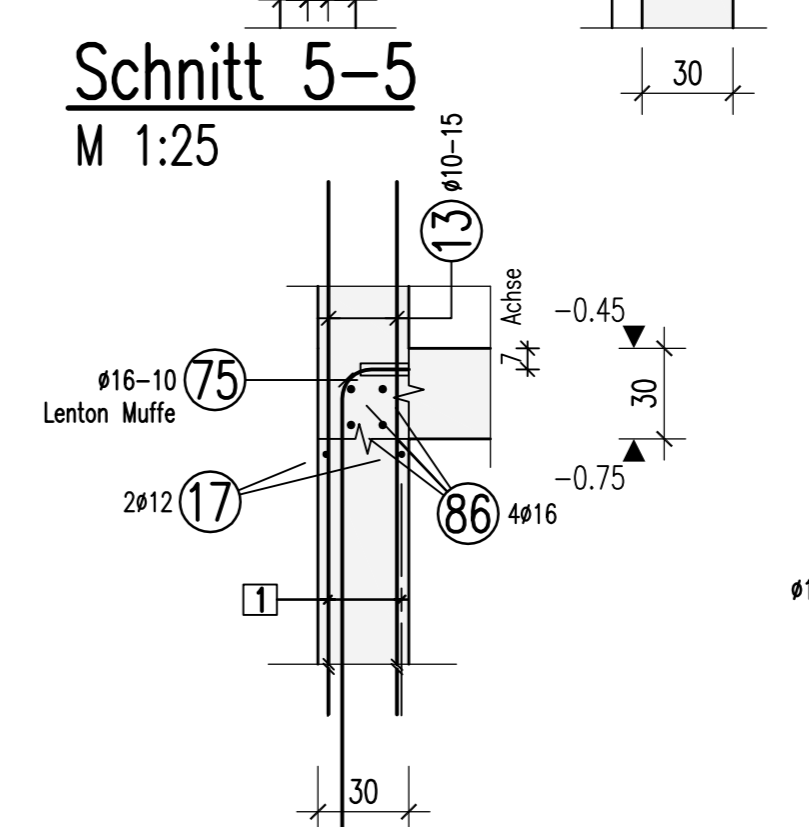
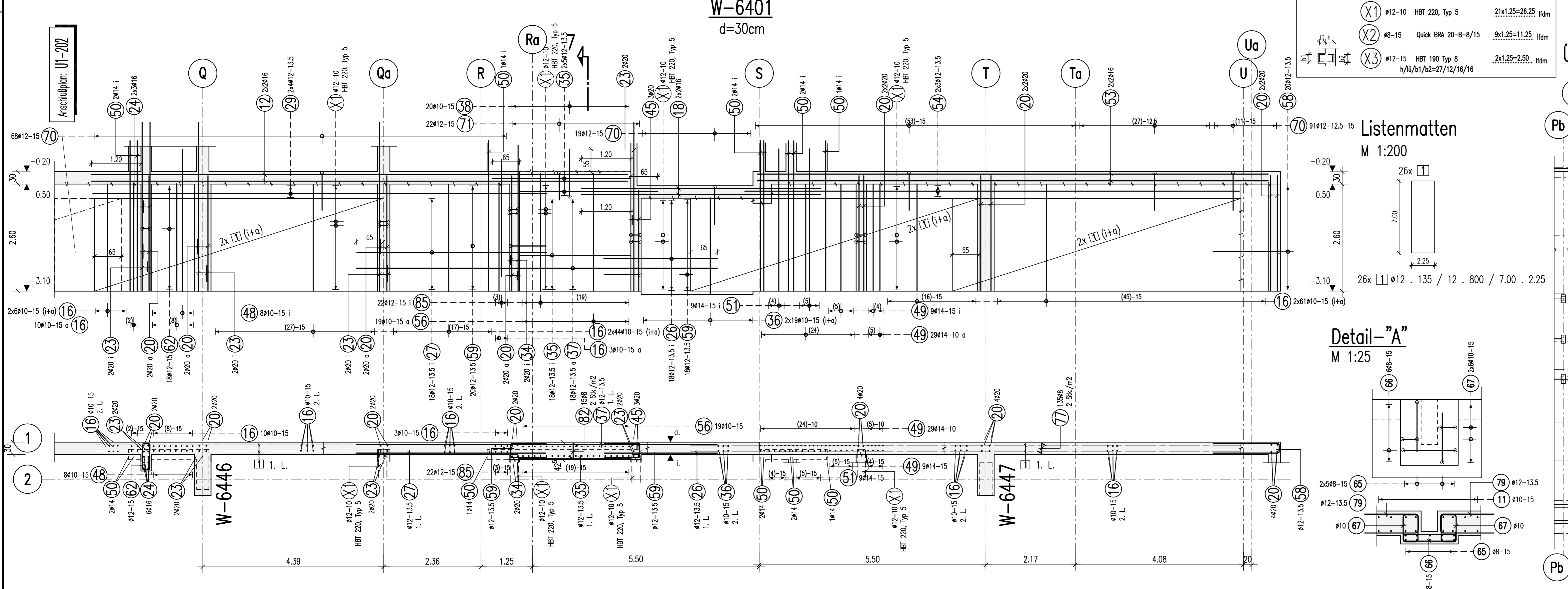


BIEGE- UND VERLEGEANWEISUNG
gemäß DIN 1045-1:2008-08 Tabelle 23

| Stabkrümmungen | Haken | Bügel |
|---|---------------------------------|----------------------------------|
| | | |
| Mindestwerte der Betondeckung rechnerisch zur Biegeebene | | |
| >10cm, >7d | >3d | <5cm, <3d |
| 10 d _s | 15 d _s | 20 d _s |
| Alle Maße der Betonhaushäute sind Außenmaße! | | |
| Betonstahl | BSt 500 S (A) und BSt 500 M (A) | Betondeckung c _s (mm) |
| Bauteil | Expositionsklasse | Druckfestigkeitsklasse |
| Außenwände | XC 3 | C 30/37 WU |
| Dieser Plan ist nur gültig in Verbindung mit: | | 17.06.2015 |
| Schalplan: S-TWP-XX-SP-U1-00-000-XX-F-B | | |
| Der Rissbreitenanweh wurde mit f _{ct,eff} =0.5x f _{ctm} (28d) für abtrocknende Hydratationswärme geführt. | | |



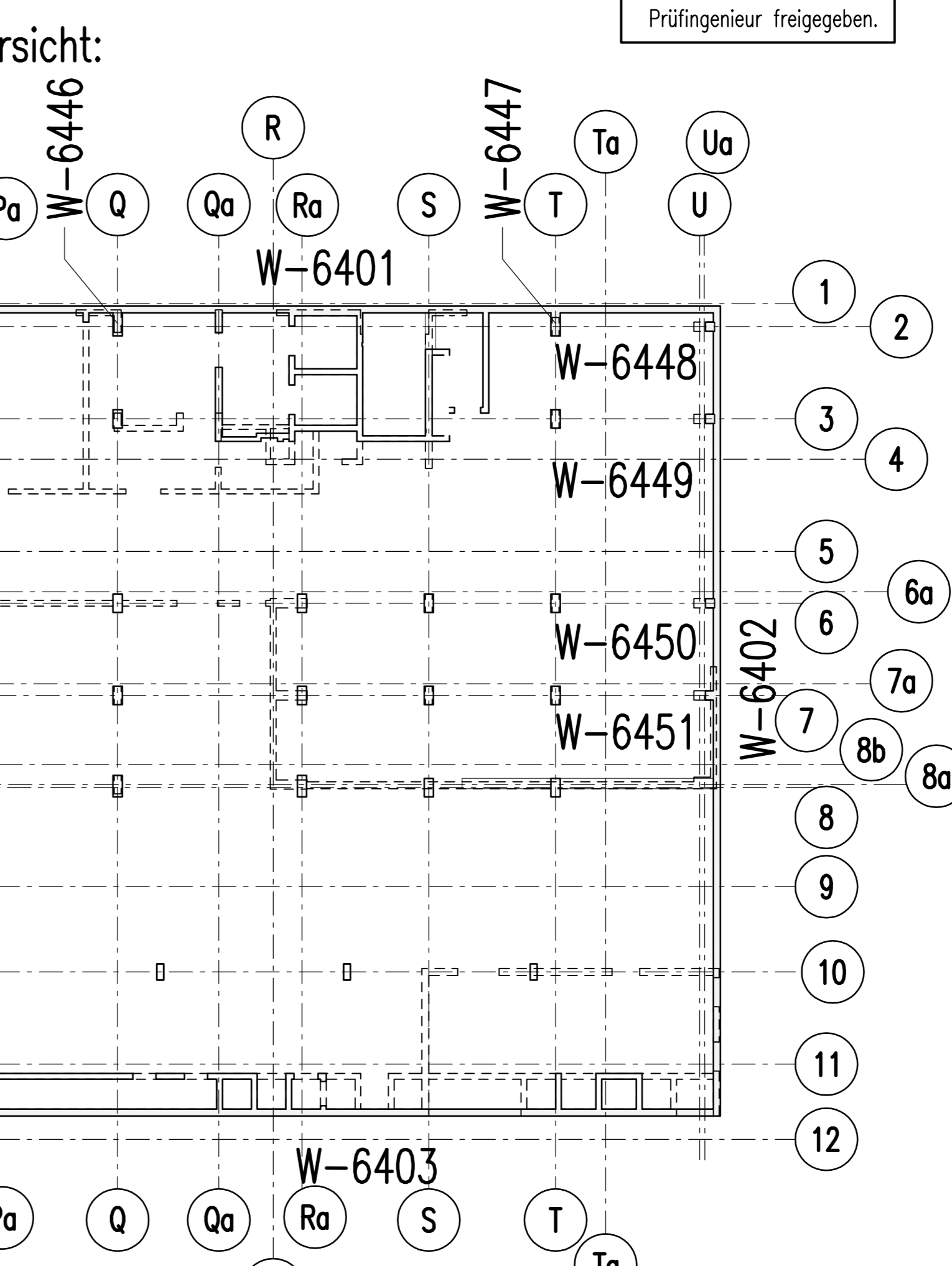
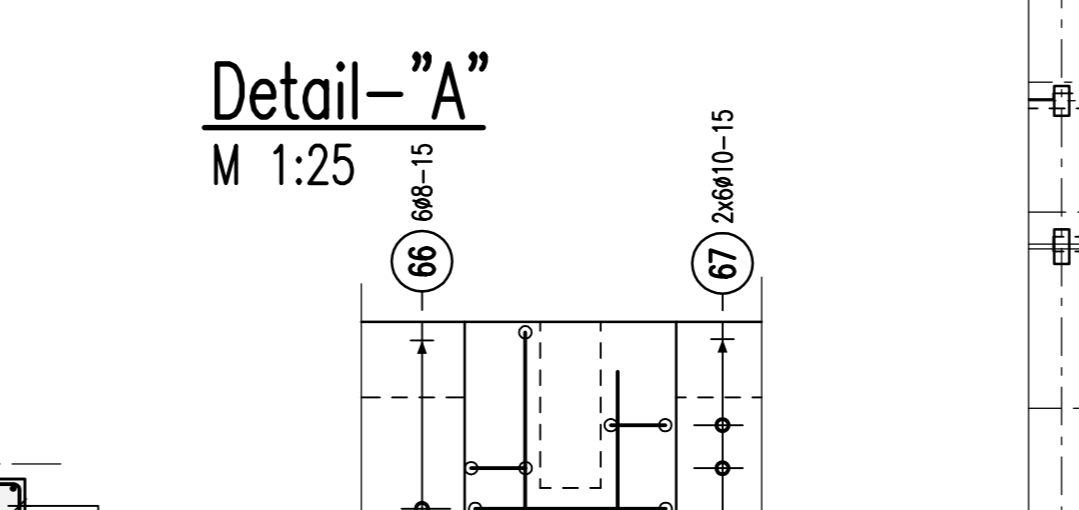
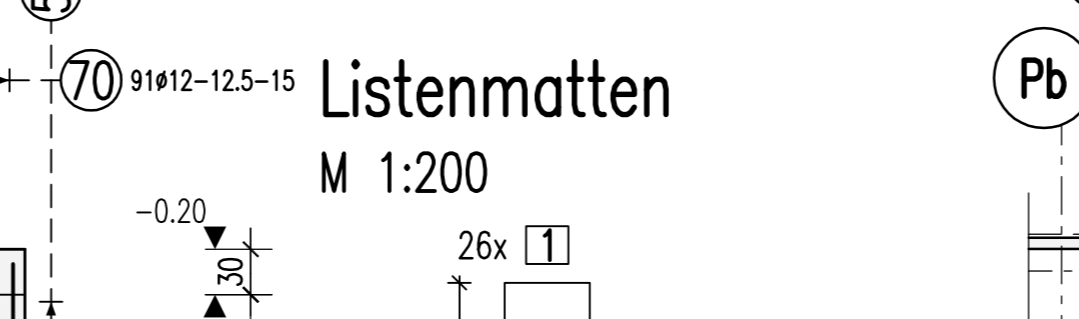
| | | | | | |
|----|----|----|----|----|----|
| 1 | 2 | 3 | 4 | 5 | 6 |
| 7 | 8 | 9 | 10 | 11 | 12 |
| 13 | 14 | 15 | 16 | 17 | 18 |
| 19 | 20 | 21 | 22 | 23 | 24 |
| 25 | 26 | 27 | 28 | 29 | 30 |
| 31 | 32 | 33 | 34 | 35 | 36 |
| 37 | 38 | 39 | 40 | 41 | 42 |
| 43 | 44 | 45 | 46 | 47 | 48 |
| 49 | 50 | 51 | 52 | 53 | 54 |
| 55 | 56 | 57 | 58 | 59 | 60 |
| 61 | 62 | 63 | 64 | 65 | 66 |
| 67 | 68 | 69 | 70 | 71 | 72 |
| 73 | 74 | 75 | 76 | 77 | 78 |
| 79 | 80 | 81 | 82 | 83 | 84 |
| 85 | 86 | 87 | 88 | 89 | 90 |



Halten-Bewehrungsanschluss, Typ HBT

| | | |
|----|---------------------------|------------------|
| X1 | ø12-10 HBT 220, Typ 5 | 2x1,25=2,50 idm |
| X2 | ø8-15 Quick BRN 20-B-8/15 | 3x1,25=11,25 idm |
| X3 | ø12-15 HBT 190 Typ 8 | 2x1,25=2,50 idm |

Freigabe
Am ... vom
Prüfingenieur freigegeben.



| | | | | | | | | | | | | | | | | | | |
|---|-----|----------|---|----|-----|-----|-----|-----|-----|---|---|---|---|---|---|---|---|---|
| A | ZP | 27.07.15 | Prüfingenieur | | | | | | | | | | | | | | | |
| D | ZP | 13.07.15 | Prüferfreigabe übernehmen, siehe Änderungszeichen | | | | | | | | | | | | | | | |
| Name Datum Änderung | | | | | | | | | | | | | | | | | | |
| DATEINAME: S-TWP-XX-BW-U1-00-000-XX-F-A | | | | | | | | | | | | | | | | | | |
| FORMAT: DIN A0 118,9 x 84,1 cm | | | | | | | | | | | | | | | | | | |
| UN | GEN | BAU | PLAN | WU | DET | FOR | VER | STA | IND | | | | | | | | | |
| 5 | T | W | P | X | X | B | W | U | 1 | 0 | 0 | 2 | 0 | 3 | X | X | F | A |
| BEZUG: | | | | | | | | | | | | | | | | | | |
| | | | | | | | | | | | | | | | | | | |
| HOCHHAUSBAUKÖRPER 2 | | | | | | | | | | | | | | | | | | |
| Höhenangaben beziehen sich auf +0,00m = 96,67m ü.N.N. | | | | | | | | | | | | | | | | | | |
| PROJEKT: | | | | | | | | | | | | | | | | | | |
| Wohn- und Geschäftsgebäude Prædium | | | | | | | | | | | | | | | | | | |
| STRASSE, HAUSEINGANGSGEBIET: Europa-Allee 101, 103 | | | | | | | | | | | | | | | | | | |
| GEM. ORT: 60327 Frankfurt am Main | | | | | | | | | | | | | | | | | | |
| DEMARKUNG: FLUR: 224 | | | | | | | | | | | | | | | | | | |
| FLURSTÜCKE: 52; 53/1 | | | | | | | | | | | | | | | | | | |
| GEZ.: ZP | | | | | | | | | | | | | | | | | | |
| GEPR.: FS | | | | | | | | | | | | | | | | | | |
| ERSTELT: PHASE: Ausführungssplanung | | | | | | | | | | | | | | | | | | |
| PLANNUMMER: 26.06.15 | | | | | | | | | | | | | | | | | | |
| MASSSTAB: 1:50 | | | | | | | | | | | | | | | | | | |
| Bewehrungsplan, Außenwände im 1.UG, Achse 1-12/Pb-U | | | | | | | | | | | | | | | | | | |