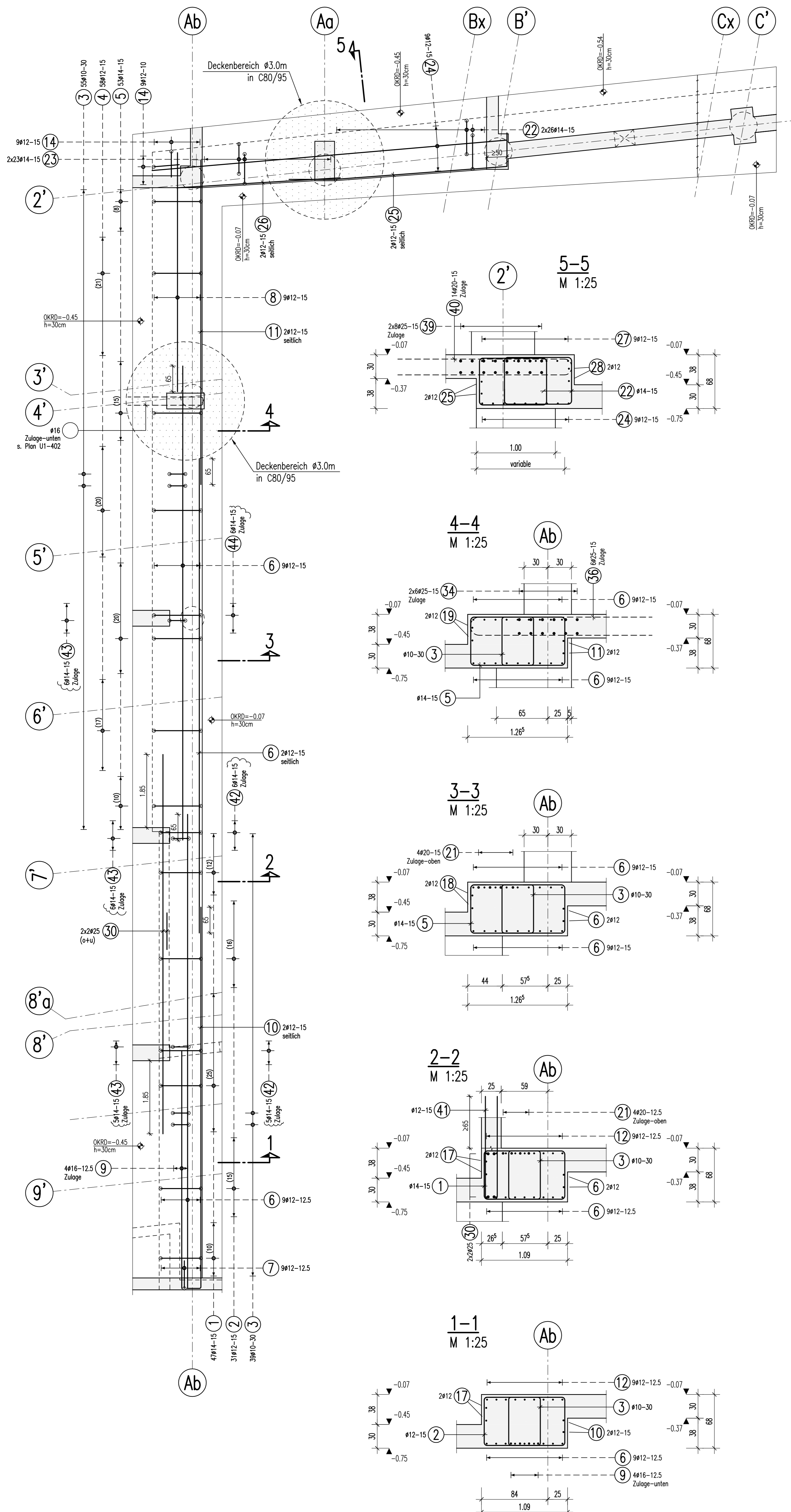
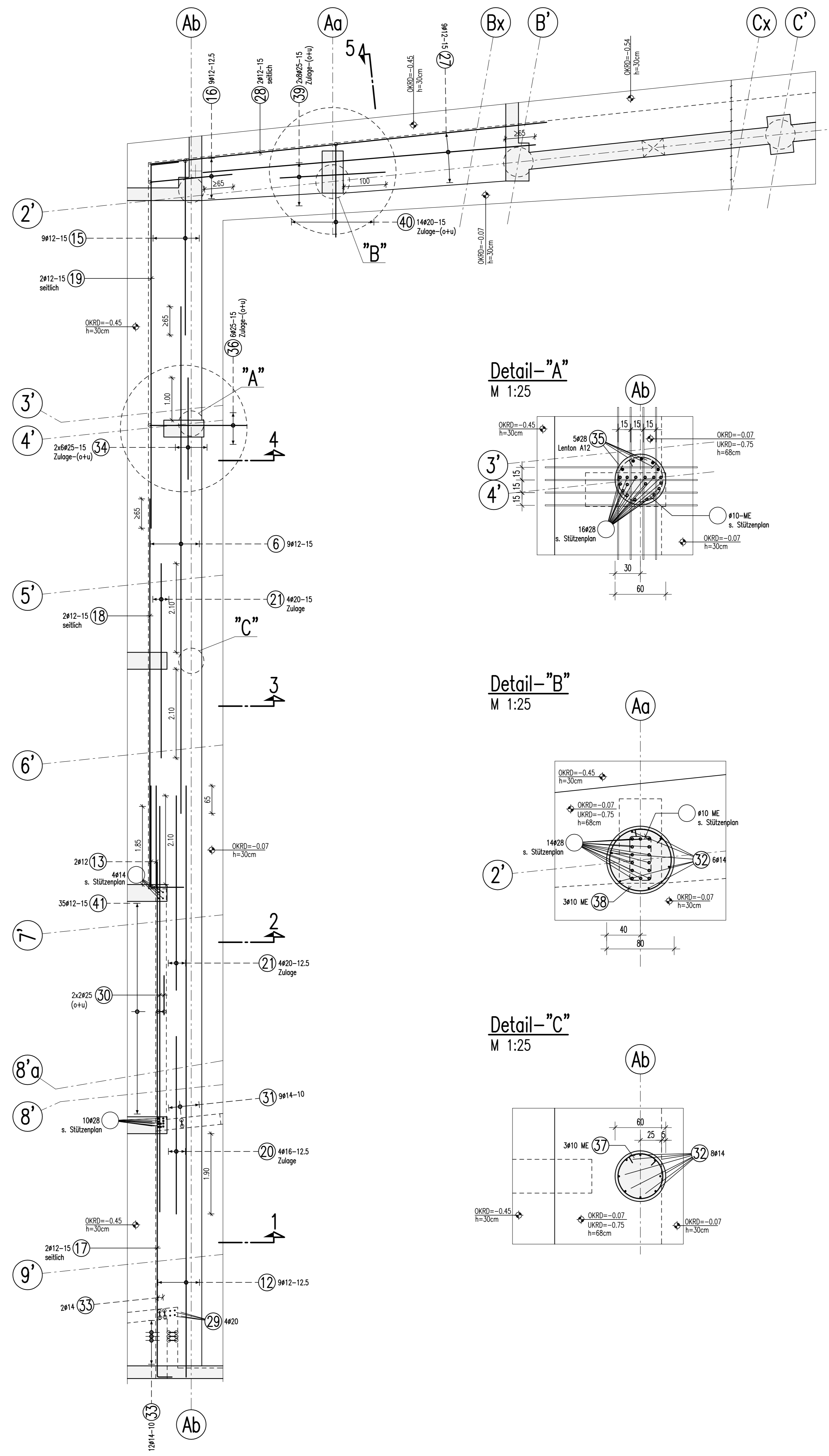


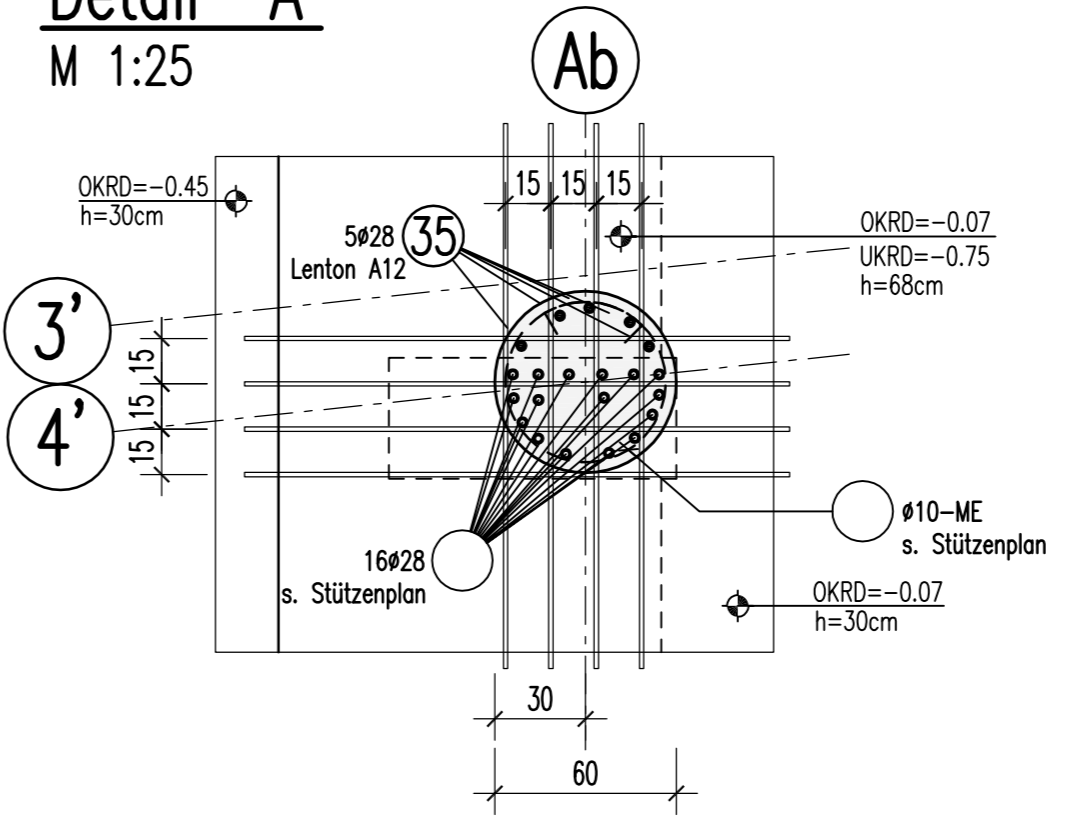
1.UG-Decke, Betonierabschnitt-1
 Versprungbalken 1
 Achse Ab/2'-9' und Ab-C'/2'
 untere Bewehrung



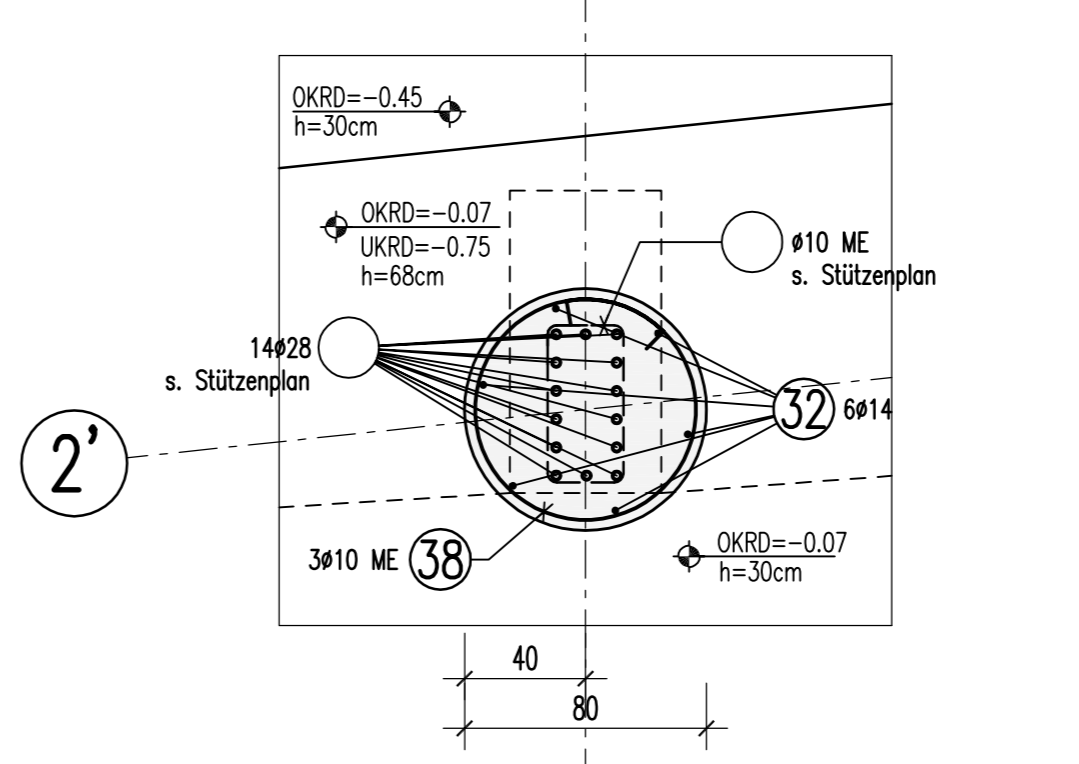
obere Bewehrung
 Anschlußbewehrung



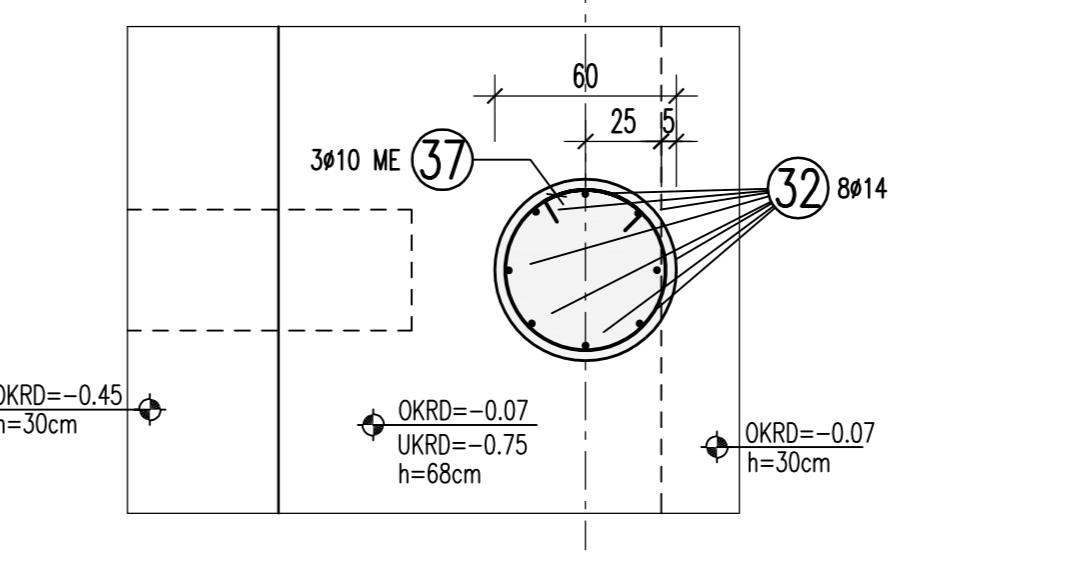
Detail "A"
 M 1:25



Detail "B"
 M 1:25



Detail "C"
 M 1:25



BIEGE- UND VERLEGENWEISUNG			
gemäß DIN 1045-1 : 2008-08 Tabelle 23			
Außenmaße	Haken und Schlaufen		Aufbiegungen
	d_{b1}	d_{b2}	seitliche Betondeckung
≤ 16	≤ 20	> 20	> 50 mm
> 16	> 20	> 20	$> 3ds$
≤ 16	≤ 20	> 20	≤ 50 mm
> 16	> 20	> 20	$\leq 3ds$

Betonstahl: BSt 500 M+S (A)

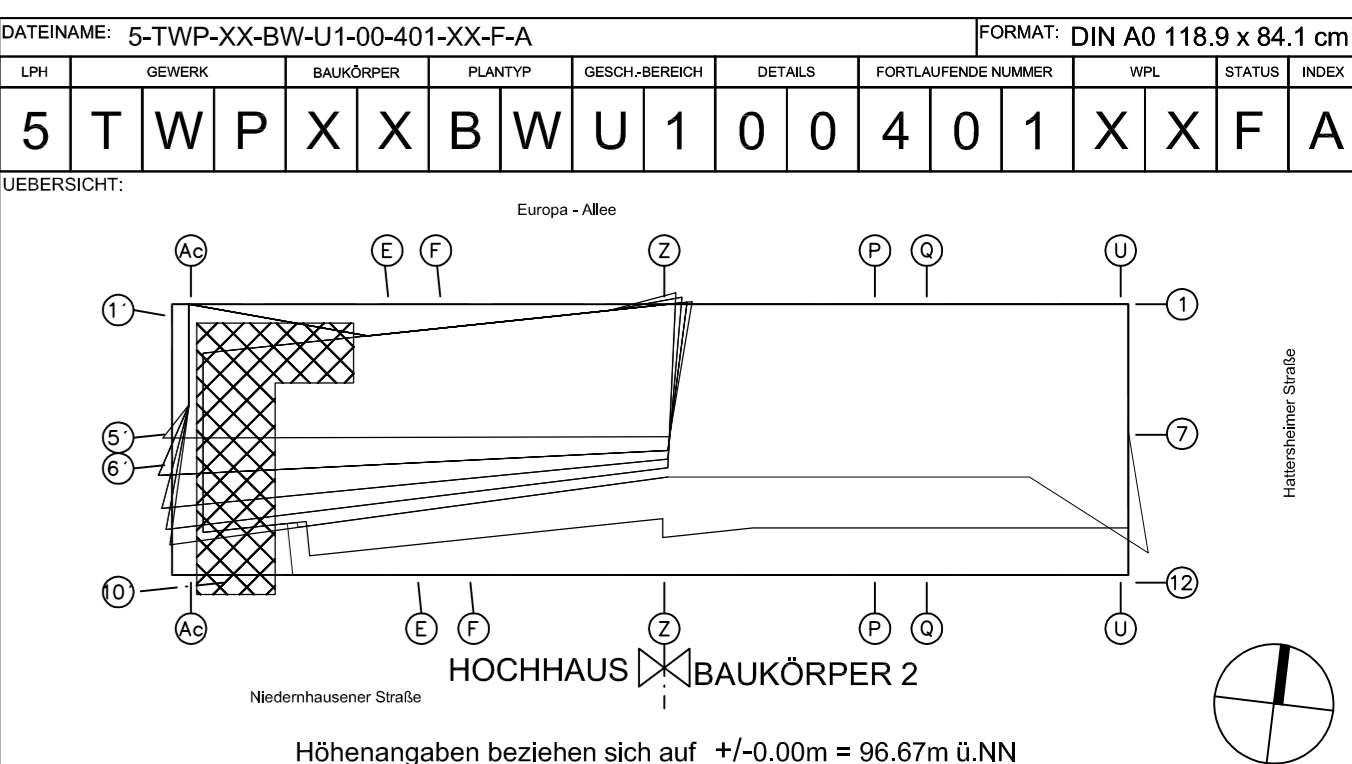
Bauteil	Betonfüge:	Expositionsklasse:	Betondeckung C_{min}
Versprungbalken - 1.UG. Decke	C 30/37, C 40/50	XC3	35

Dieser Plan ist nur gültig in Verbindung mit:
 Schloßplan: 5-TWP-XX-SP-U1-00-001-XX-F-B
 5-TWP-XX-SP-U1-00-004-XX-F-B

Der Rissbreitenachweis wurde mit $f_{ct,eff}=0.5x_{fctm}$ (28d) für abfließende Hydratationswärme geführt.

Ø	1	2	3	4	5	6
12	12	12	12	12	12	12
14	14	14	14	14	14	14
16	16	16	16	16	16	16
18	18	18	18	18	18	18
20	20	20	20	20	20	20
22	22	22	22	22	22	22
25	25	25	25	25	25	25
28	28	28	28	28	28	28
32	32	32	32	32	32	32
36	36	36	36	36	36	36
40	40	40	40	40	40	40
45	45	45	45	45	45	45
50	50	50	50	50	50	50
55	55	55	55	55	55	55
60	60	60	60	60	60	60
65	65	65	65	65	65	65
70	70	70	70	70	70	70
75	75	75	75	75	75	75
80	80	80	80	80	80	80
85	85	85	85	85	85	85
90	90	90	90	90	90	90
95	95	95	95	95	95	95
100	100	100	100	100	100	100

U	W	P	X	B	W	U	1	0	0	4	0	1	X	X	F	A	
5	T	W	P	X	B	W	U	1	0	0	4	0	1	X	X	F	A



PROJEKT			
Wohn- und Geschäftsgebäude Prædium			
STRASSE, HAUSNUMMER	FLUR	FLURSTÜCKE	GEZ.
Europa-Allee 101, 103	224	52; 53/1	2P
GEWÄSSER, ORTSNAME	GEW.	GEW.	GEW.
60327 Frankfurt am Main	MB	FS	FS
ERSTLINGS-PRÄSE	Ausführungsplanung		
16	16.06.15, 1:50		

Bewehrungsplan, Decke über 1.UG. BA1,
 Achse Ab / 2'-9' und Ab-C' / 2', Versprungbalken 1

Freigabe
 Am 09.07.2015, vom
 Prüfingenieur freigegeben.