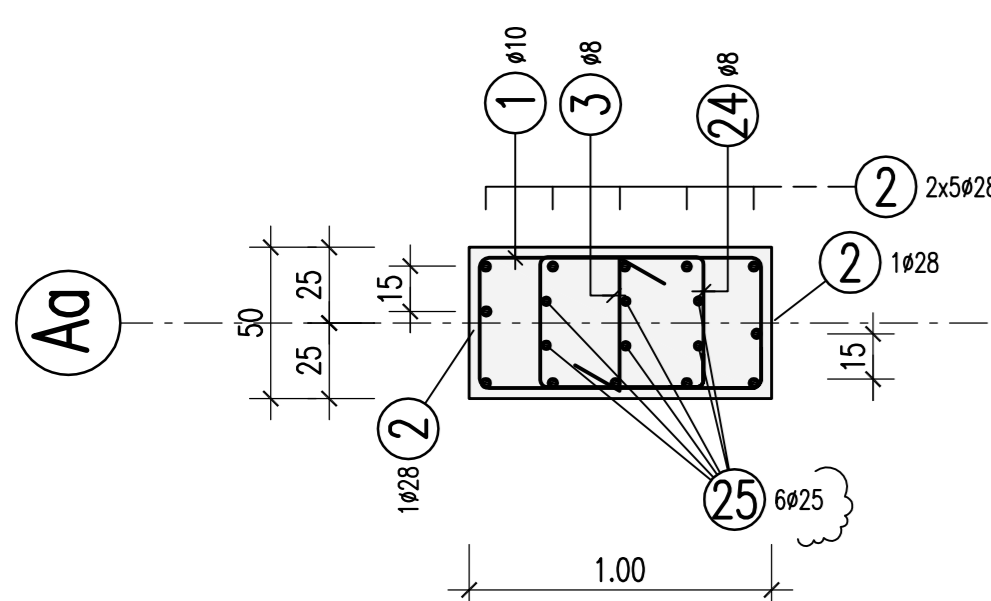
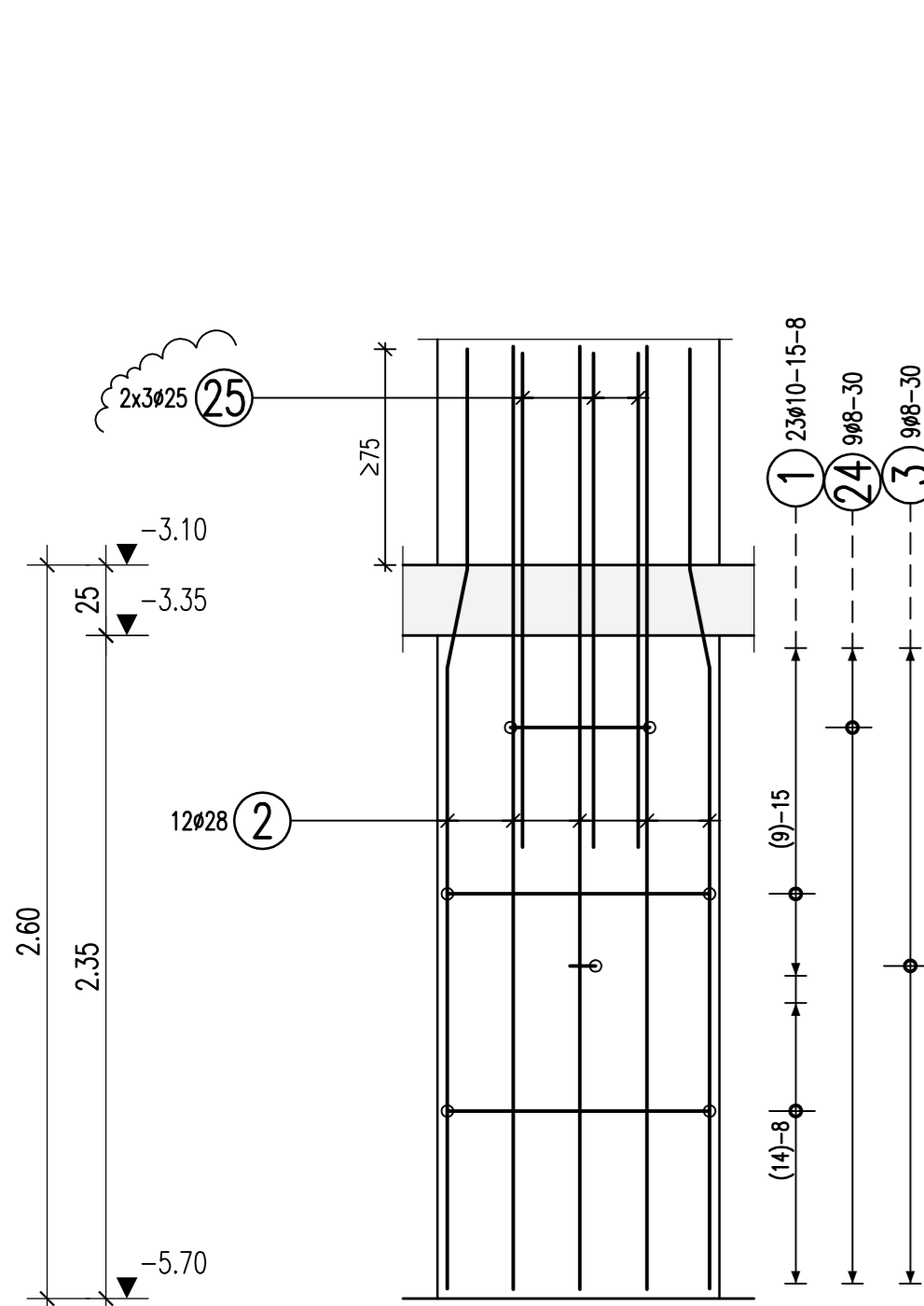


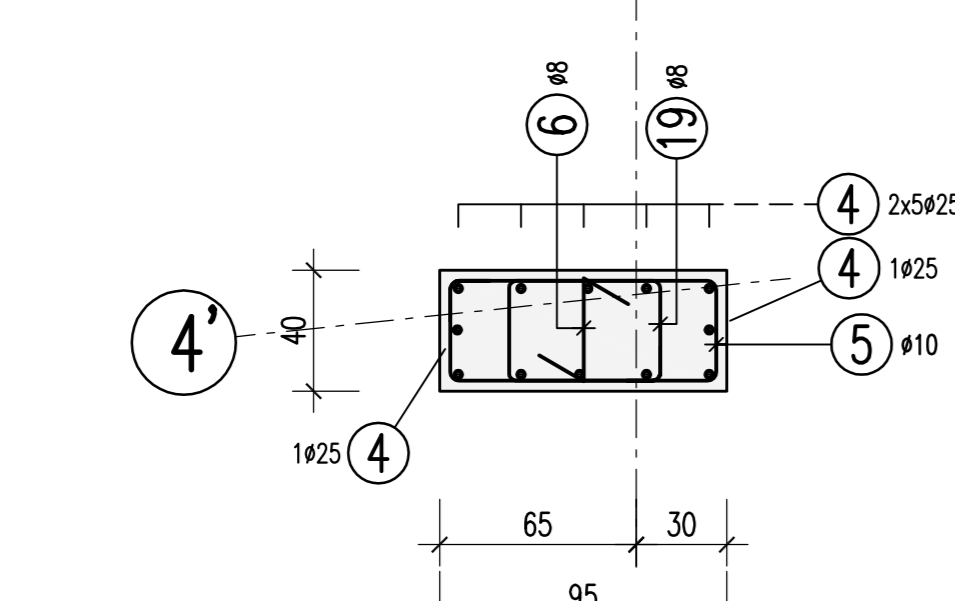
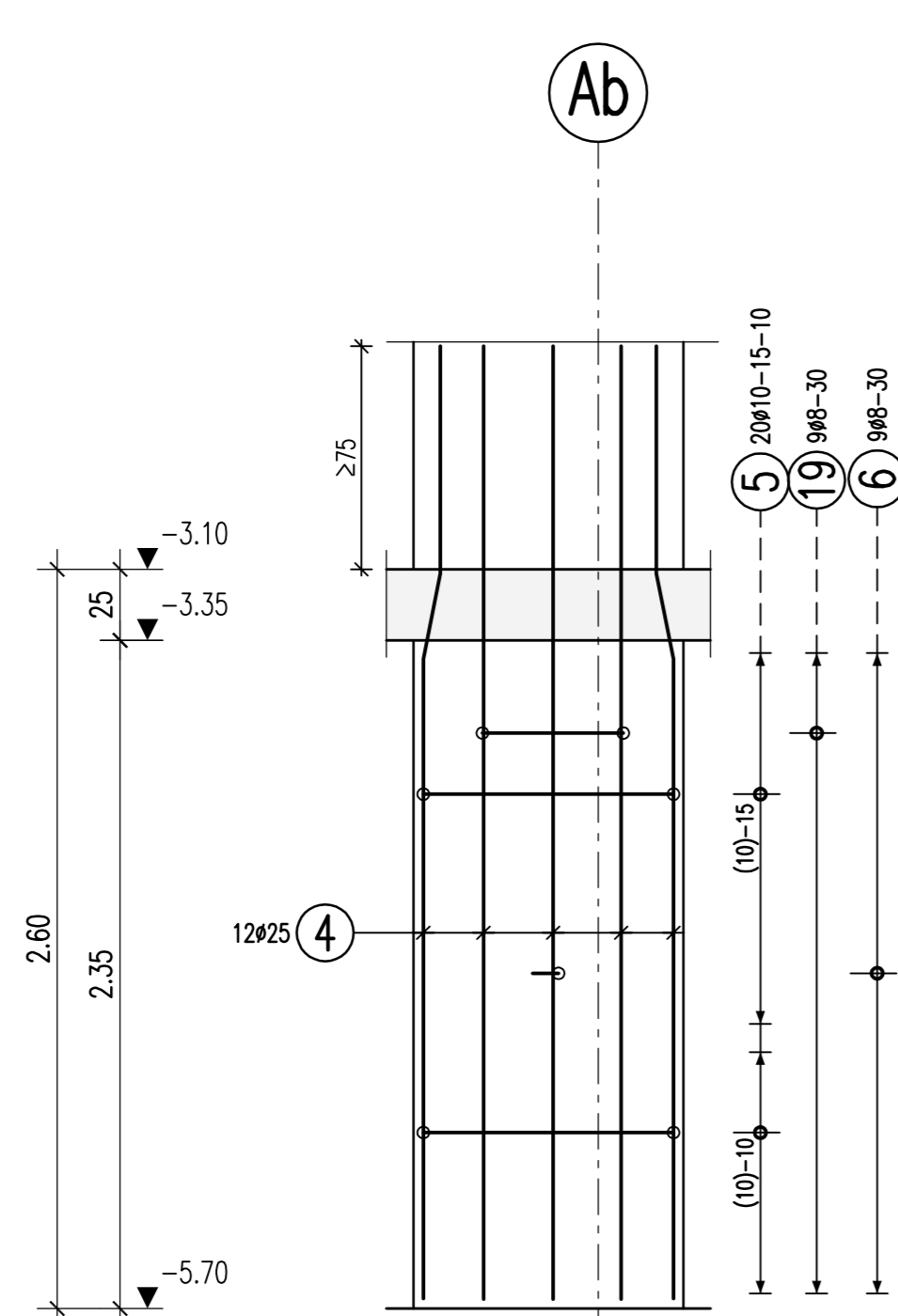
Stütze S7111 (C80/95)

b/h=50/100cm
1x vorh.
M 1:25



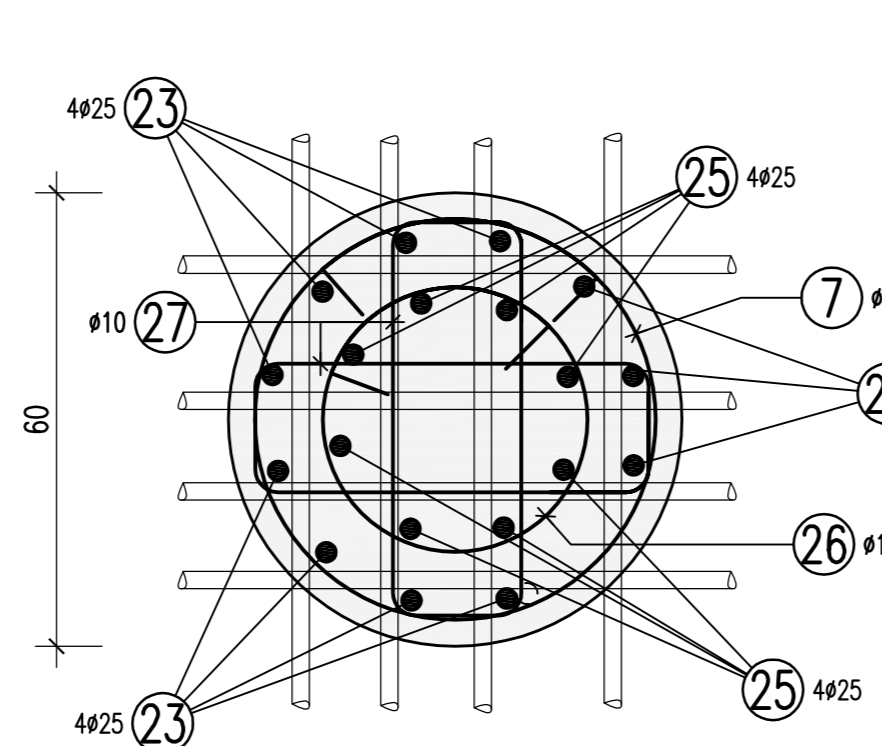
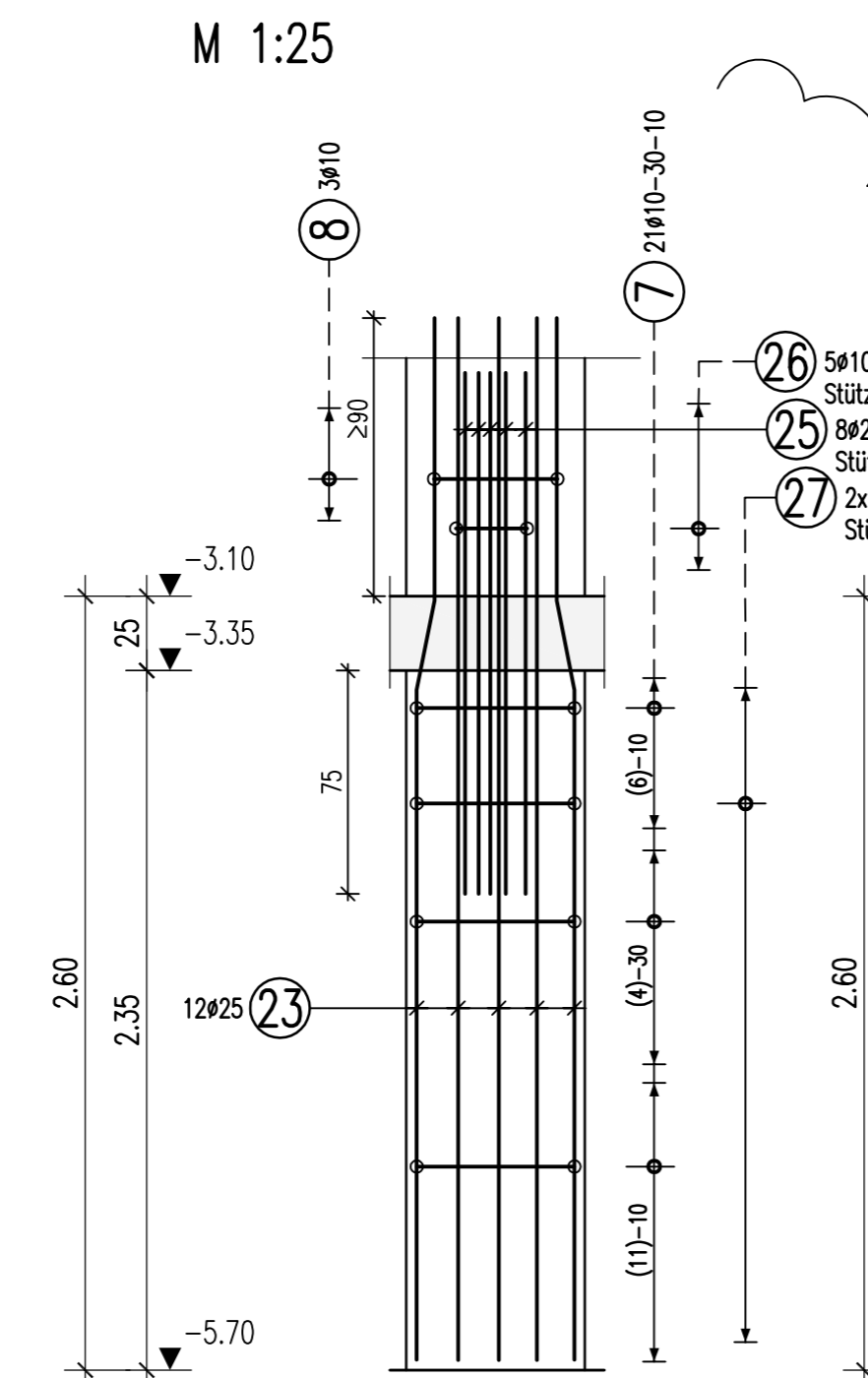
Stütze S7120 (C80/95)

b/h=40/95cm
1x vorh.
M 1:25



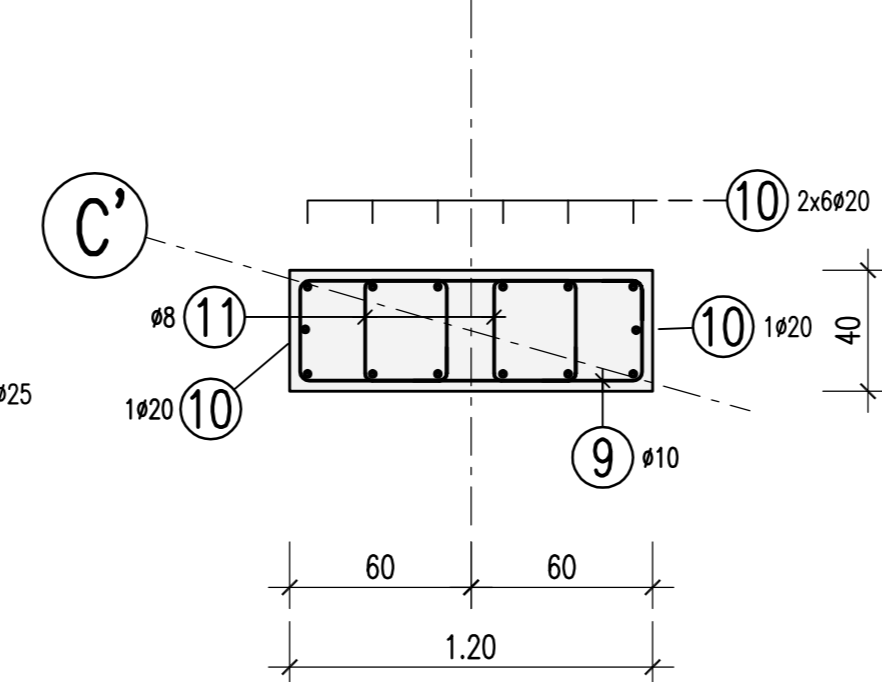
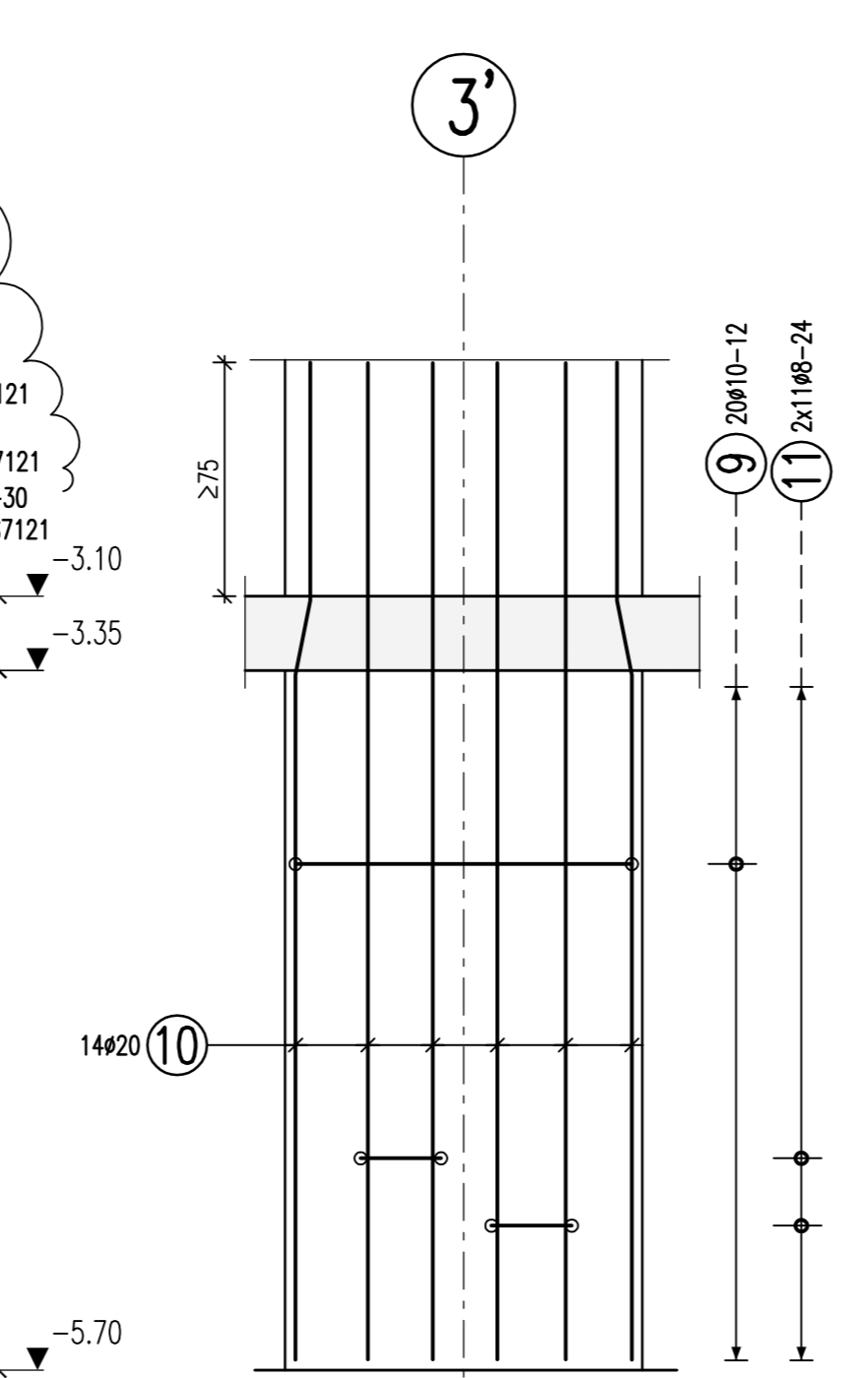
Stütze S7121 (C80/95)

Stütze S7171
Ø60
2x vorh.
M 1:25



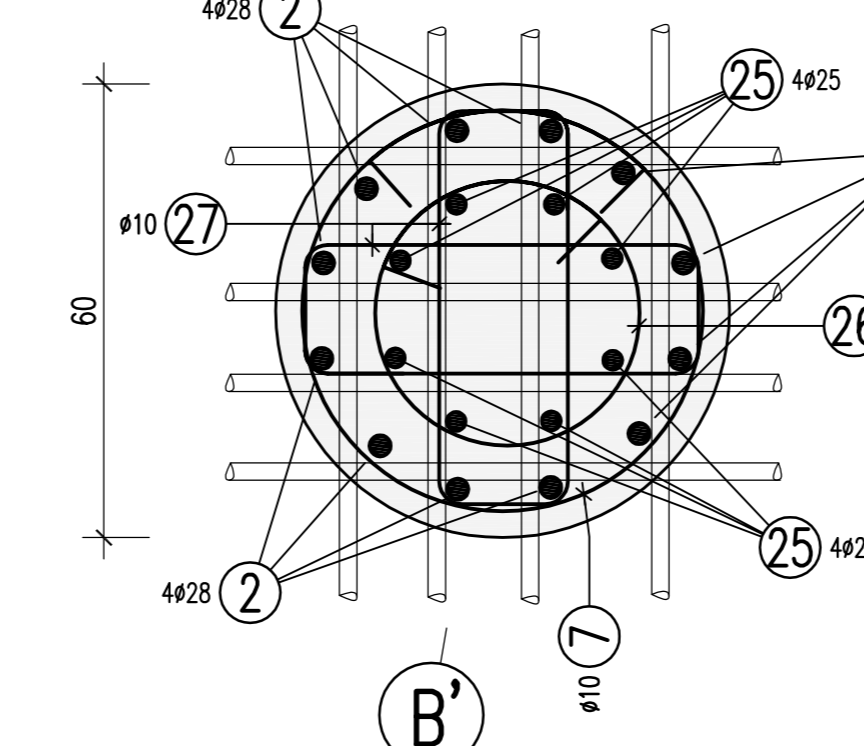
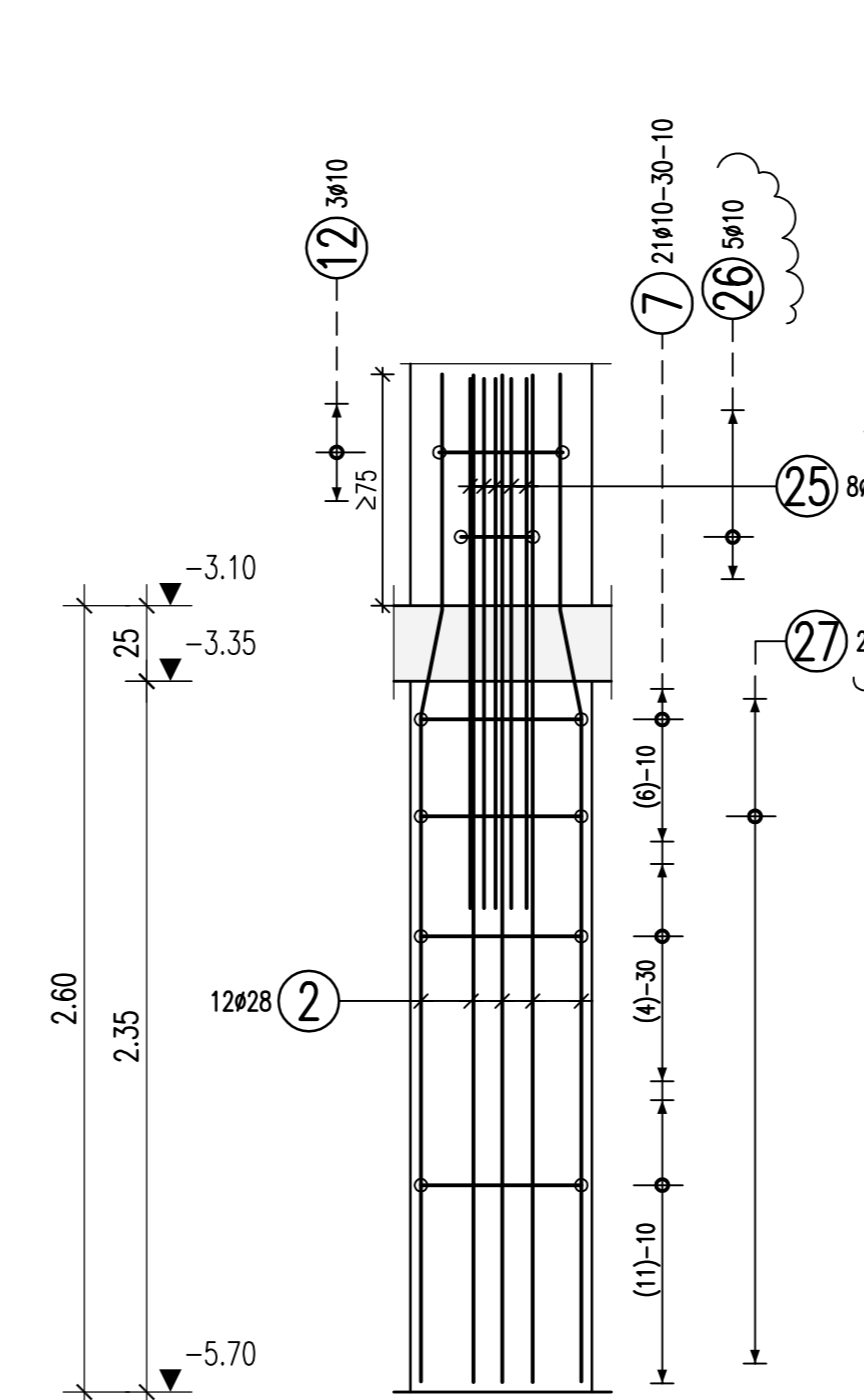
Stütze S7122 (C80/95)

b/h=40/120cm
1x vorh.
M 1:25



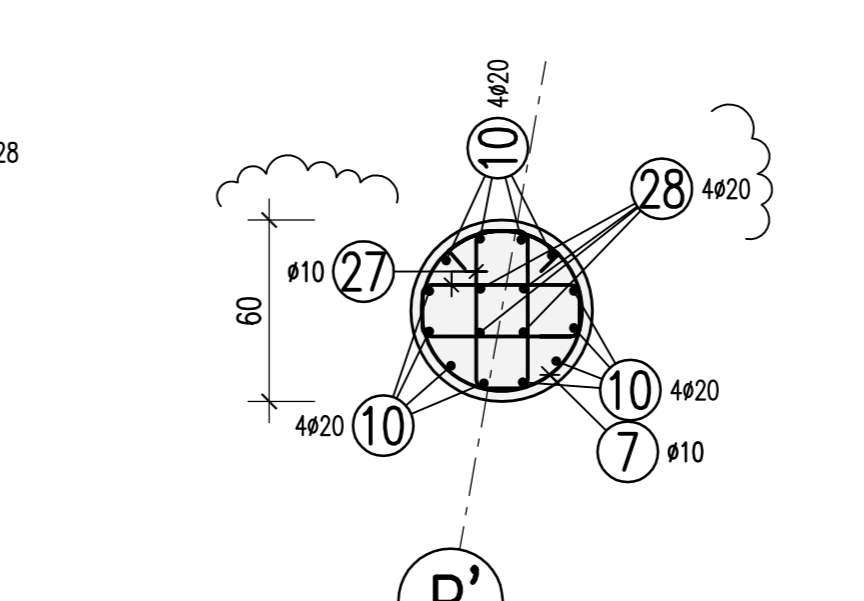
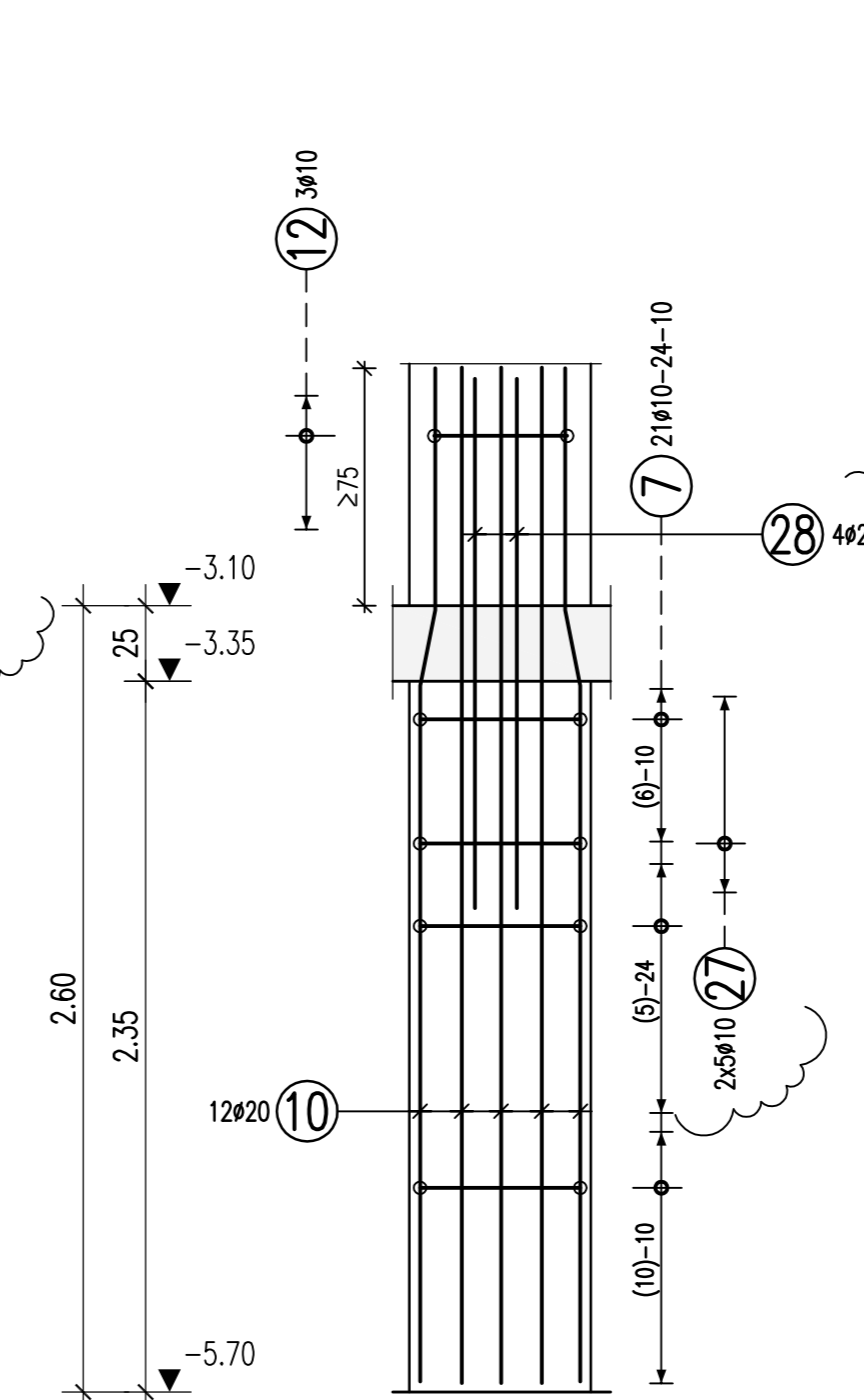
Stütze S7131 (C80/95)

Ø60
1x vorh.
M 1:25



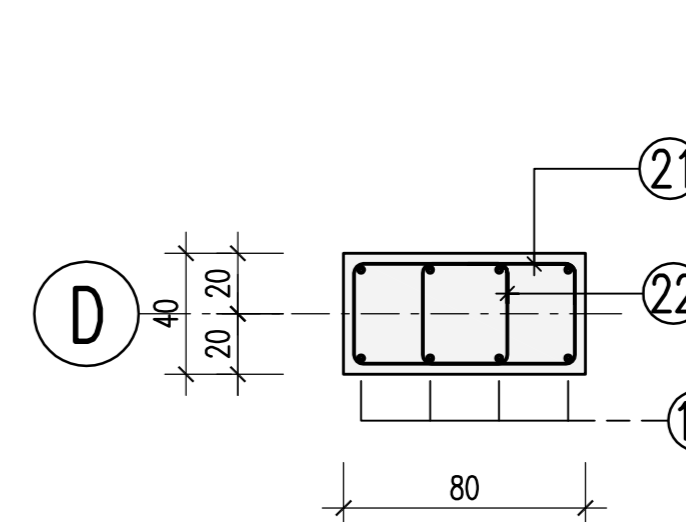
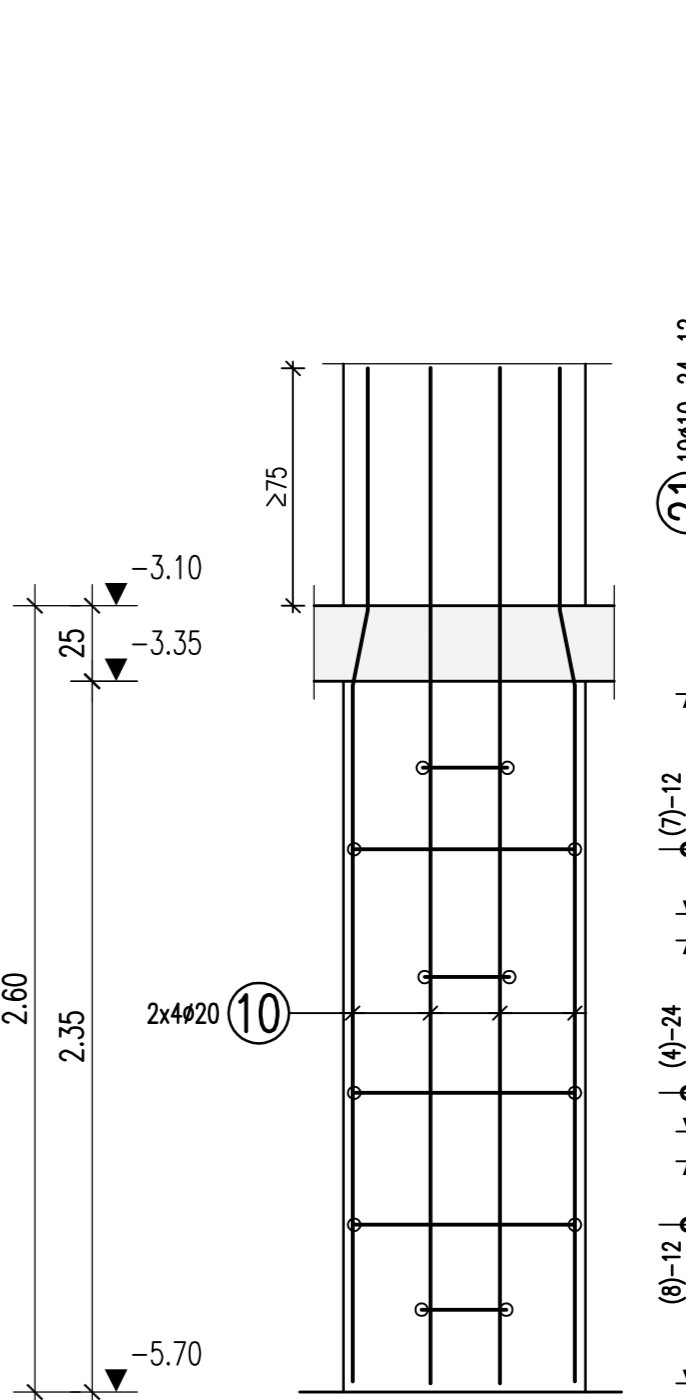
Stütze S7151 (C40/50)

Ø60
1x vorh.
M 1:25



Stütze S7173

b/h=40/80cm
1x vorh.
M 1:25



Biegeabweichung nach DIN 1045-1: 2008-08 Tabelle 23

Haken und Schlaufen	Außenabmessungen	
	d_{b1}	d_{b2}
	$d_s \leq 16$	> 20
	4ds	7ds
Außenabmessungen	> 100 mm	> 50 mm
	$> 7ds$	$> 3ds$
Betondeckung		55 oben / 35 unten
Betondeckung		35
Außenwände		35
Stützen, Innenwände		35

Betonstahl: BSt 500 M+S (A)

Bauteil	Betongüte:	Expositionsklasse:	Betondeckung C_{nom}
Bodenplatte	C 30/37 WU	XC3, XD1	55 oben / 35 unten
Bodenkanal	C 30/37 WU	XC3	35
Außenwände	C 30/37 WU	XC3	35
Stützen, Innenwände	C 30/37	XC3	35

Dieser Plan ist nur gültig in Verbindung mit:
Schalplan: 5-TWP-XX-SP-U2-00-001-XX-F-B
5-TWP-XX-SP-U2-00-004-XX-F-B

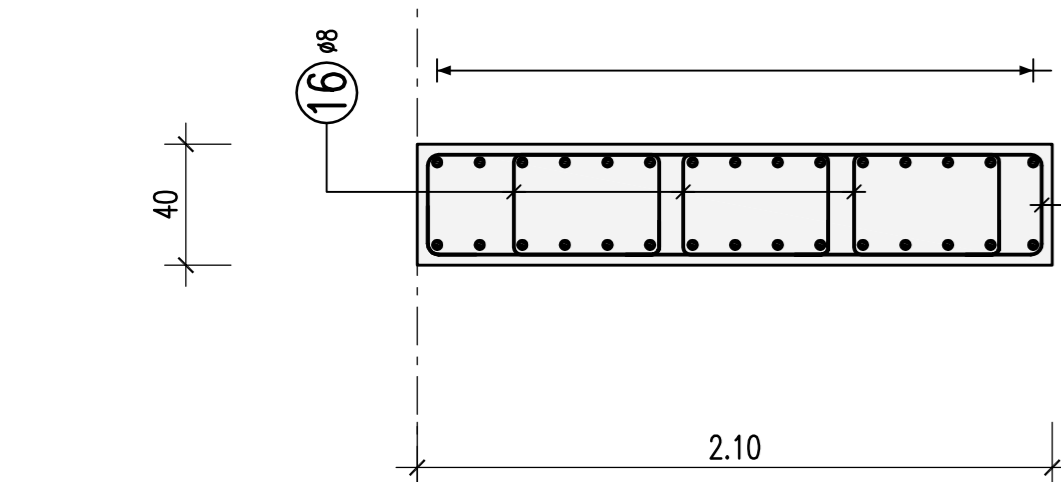
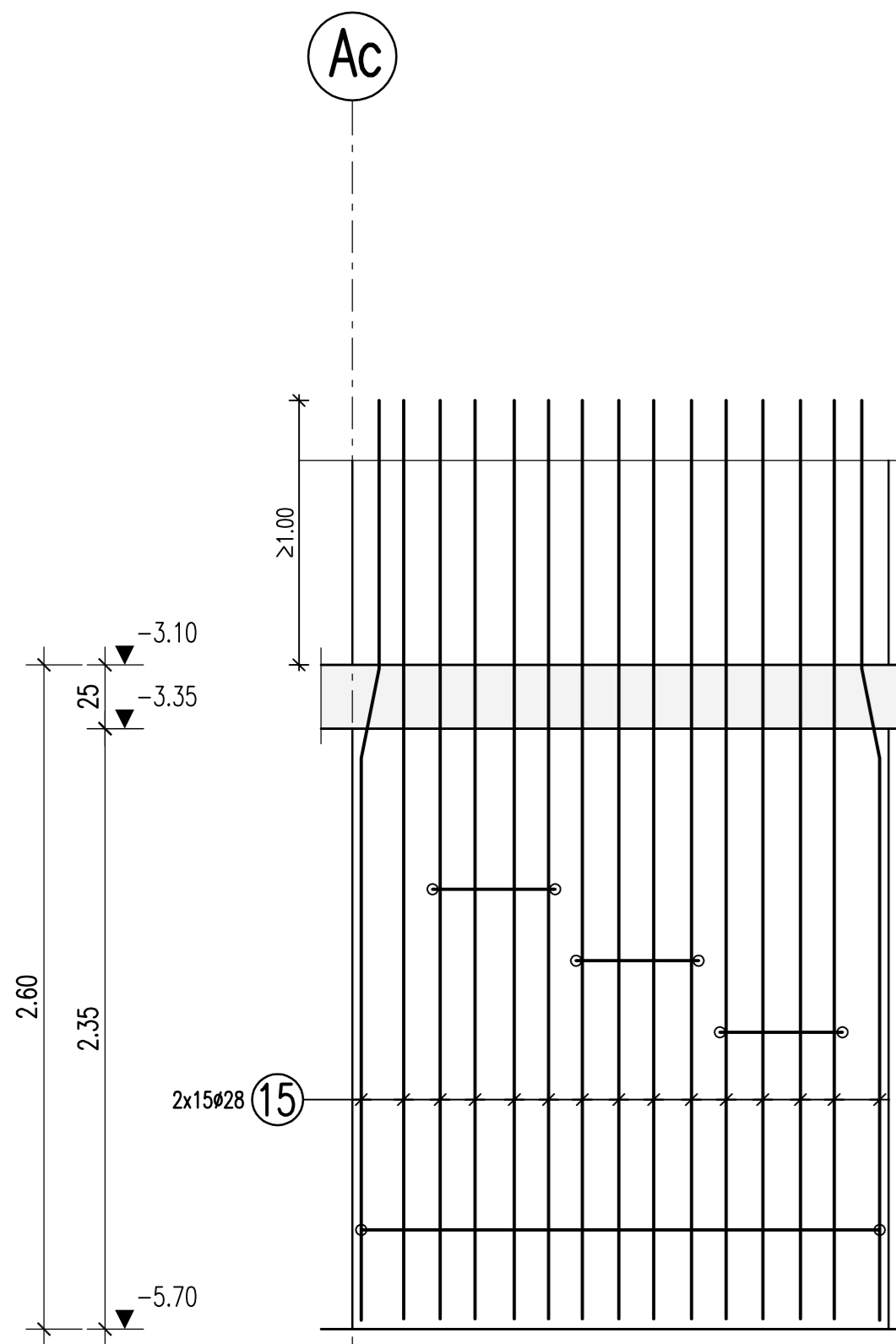
21.04.2015

Der Rissbreitenachswert wurde mit $f_{ct,eff}=0.5 \cdot f_{ctm}$ (28d) für abfließende Hydratationswärme geführt.

1 23x10 L=2,98 m	2 24x28 L=3,34 m	3 3x8 L=0,68 m	4 30x25 L=3,36 m	5 20x10 L=2,68 m	6 27x6 L=0,58 m
7 8x10 L=2,22 m	8 8x10 L=1,95 m	9 5x10 L=3,18 m	10 35x20 L=3,35 m	11 22x6 L=1,42 m	12 6x10 L=1,91 m
13 5x12 L=3,04 m	14 18x6 L=2,26 m	15 20x28 L=3,63 m	16 27x6 L=1,94 m	17 18x6 L=1,72 m	18 14x16 L=1,20 m
19 9x8 L=1,88 m	20 8x8 L=0,58 m	21 18x10 L=2,38 m	22 11x10 L=1,48 m	23 24x25 L=3,51 m	24 9x8 L=2,16 m
25 22x25 L=1,75 m	26 10x10 L=1,49 m	27 8x10 L=1,64 m	28 4x20 L=1,75 m	29 .. L= .. m	30 .. L= .. m

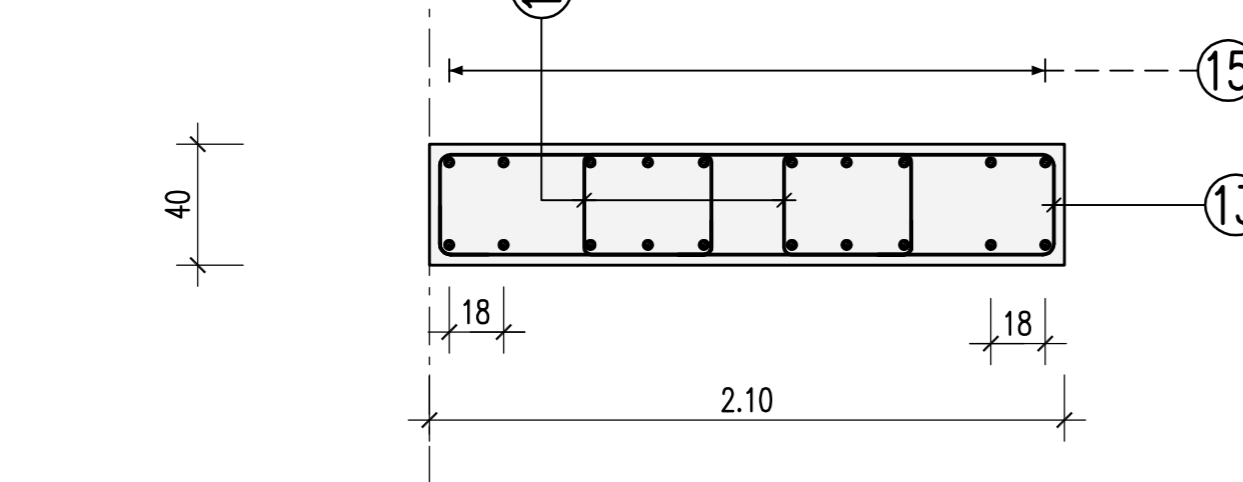
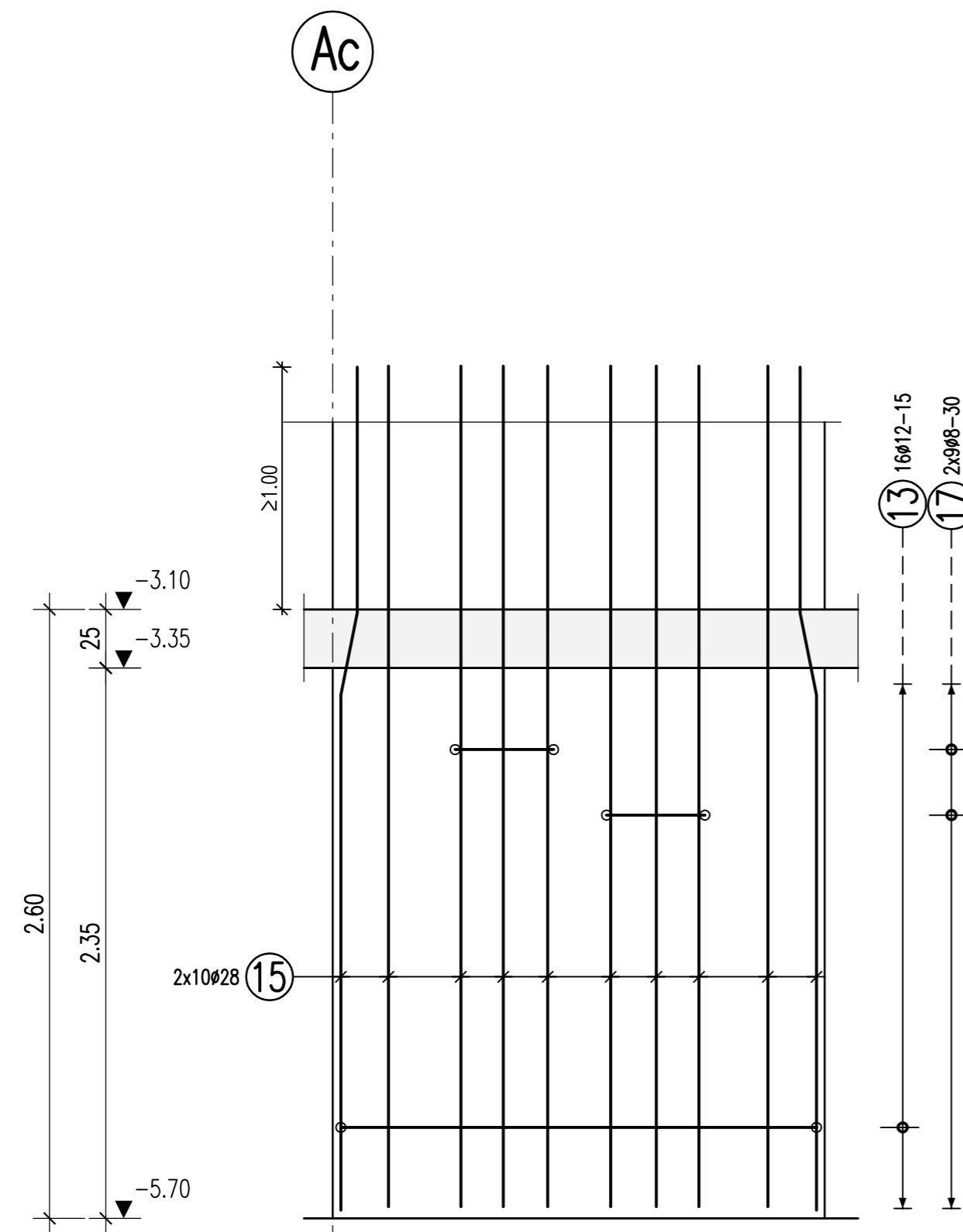
Stütze S7130

b/h=40/210cm
1x vorh.
M 1:25



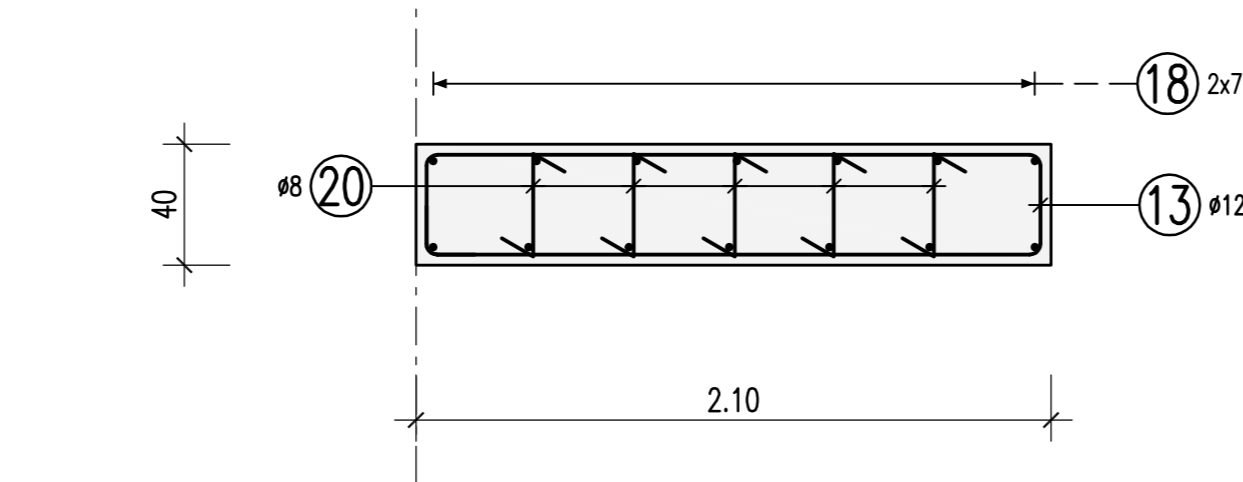
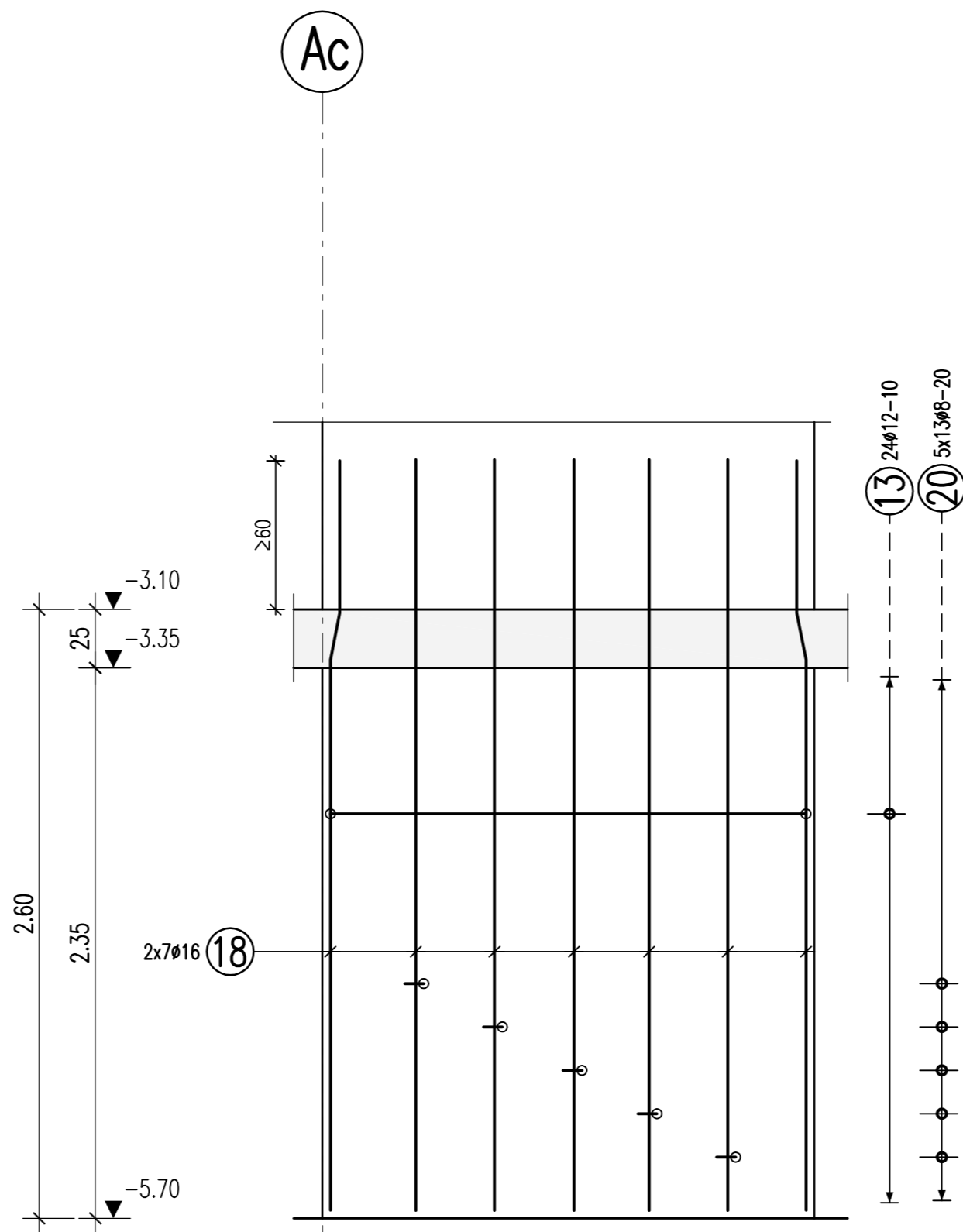
Stütze S7150

b/h=40/210cm
1x vorh.
M 1:25



Stütze S7170

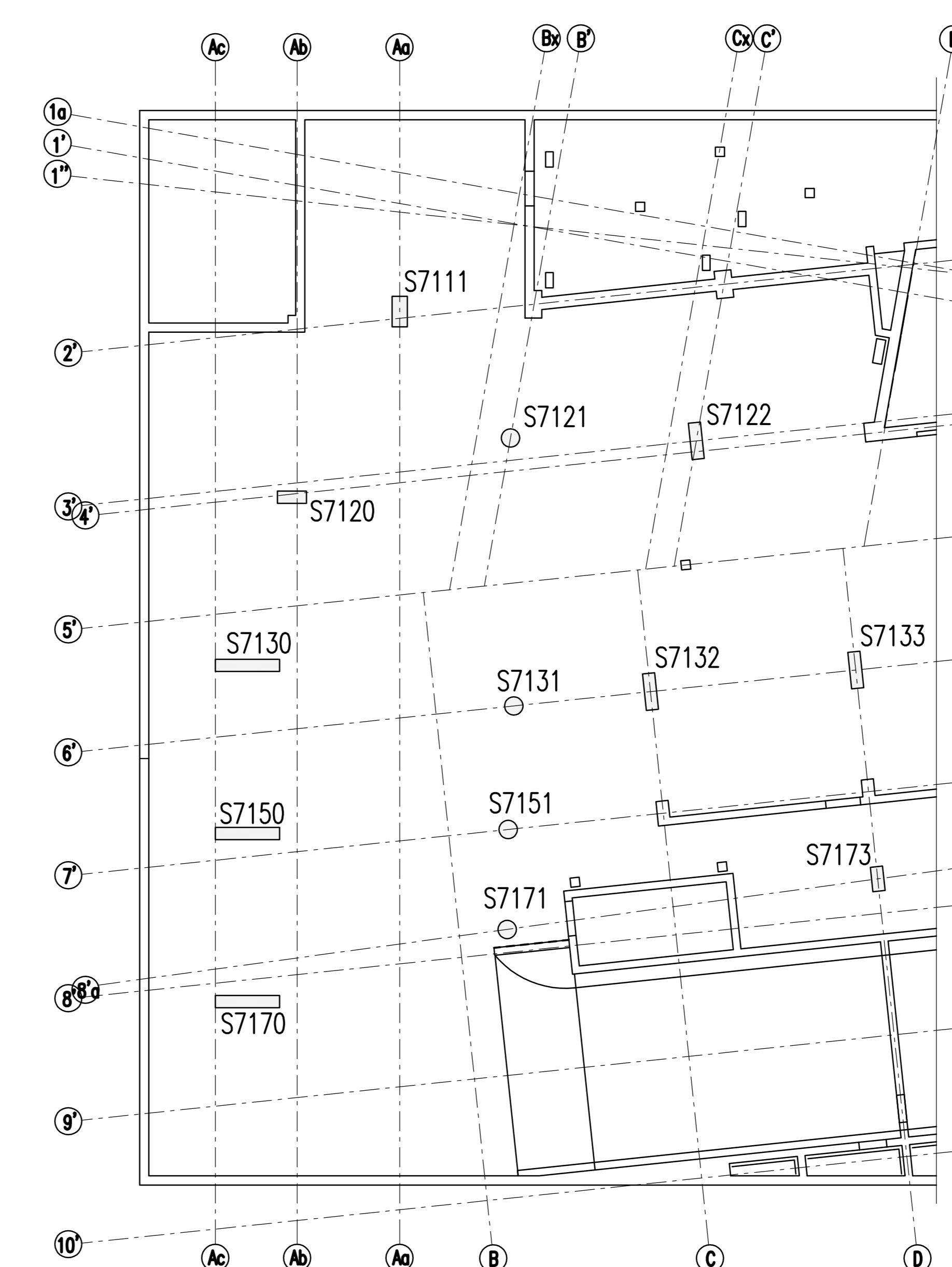
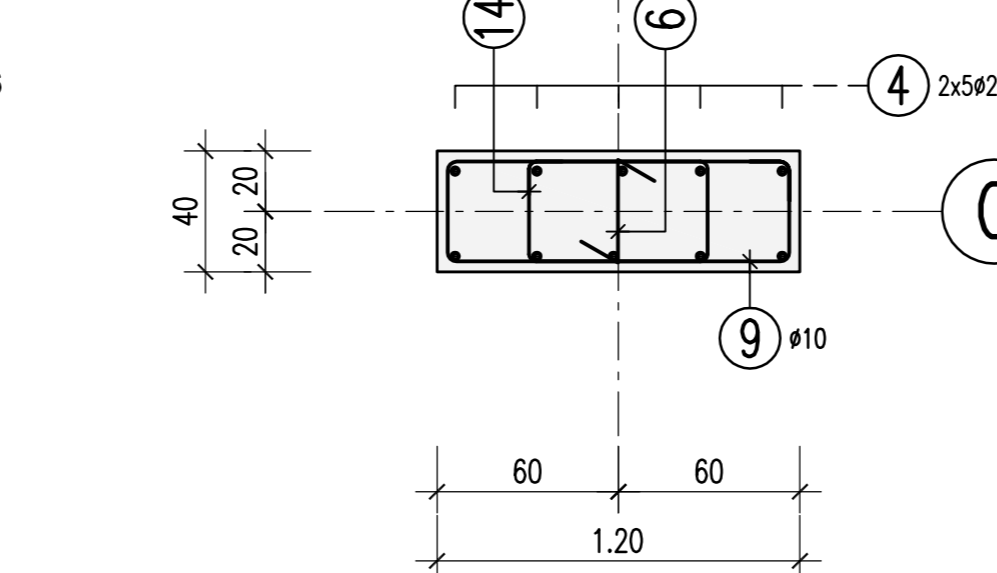
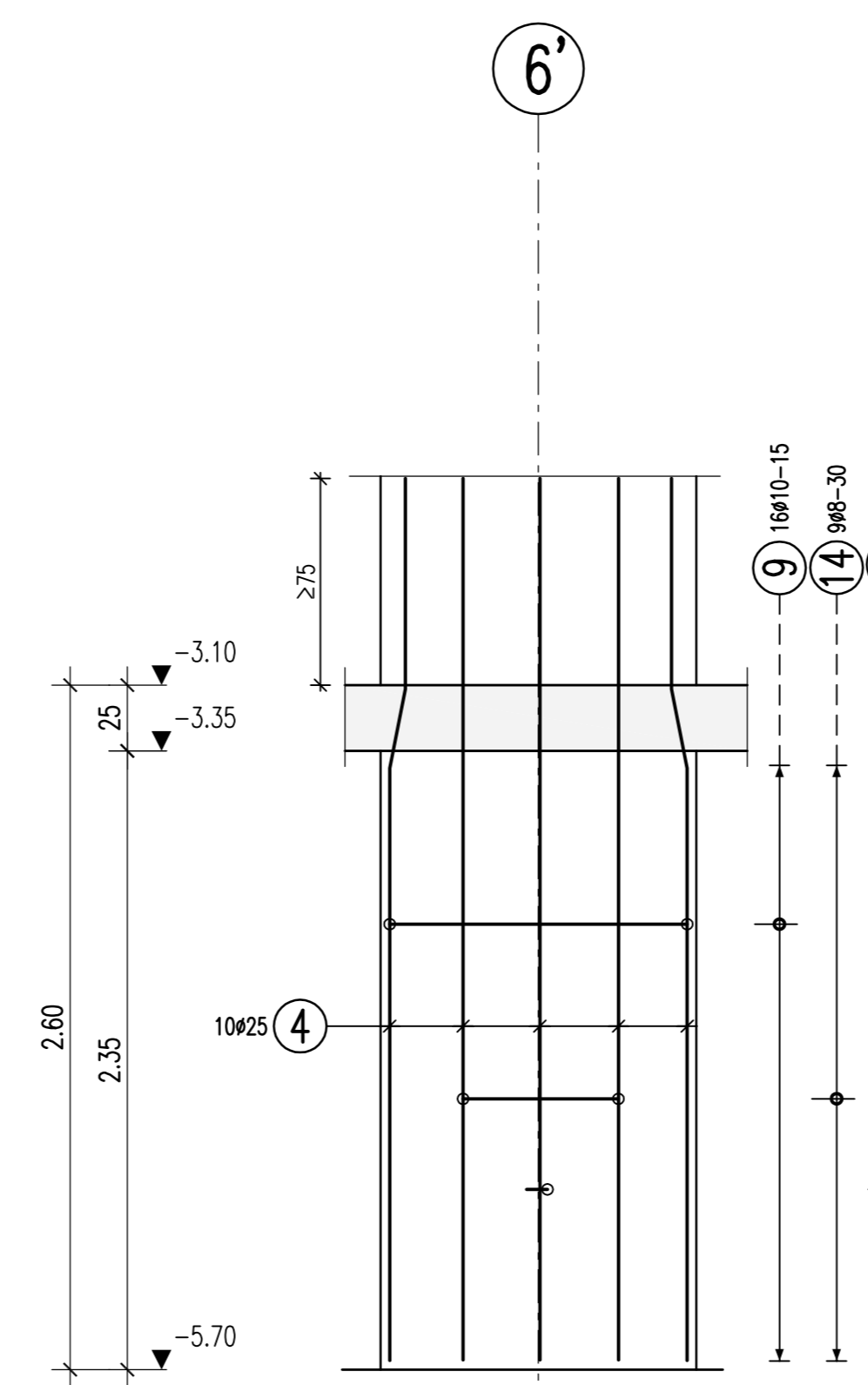
b/h=40/210cm
1x vorh.
M 1:25



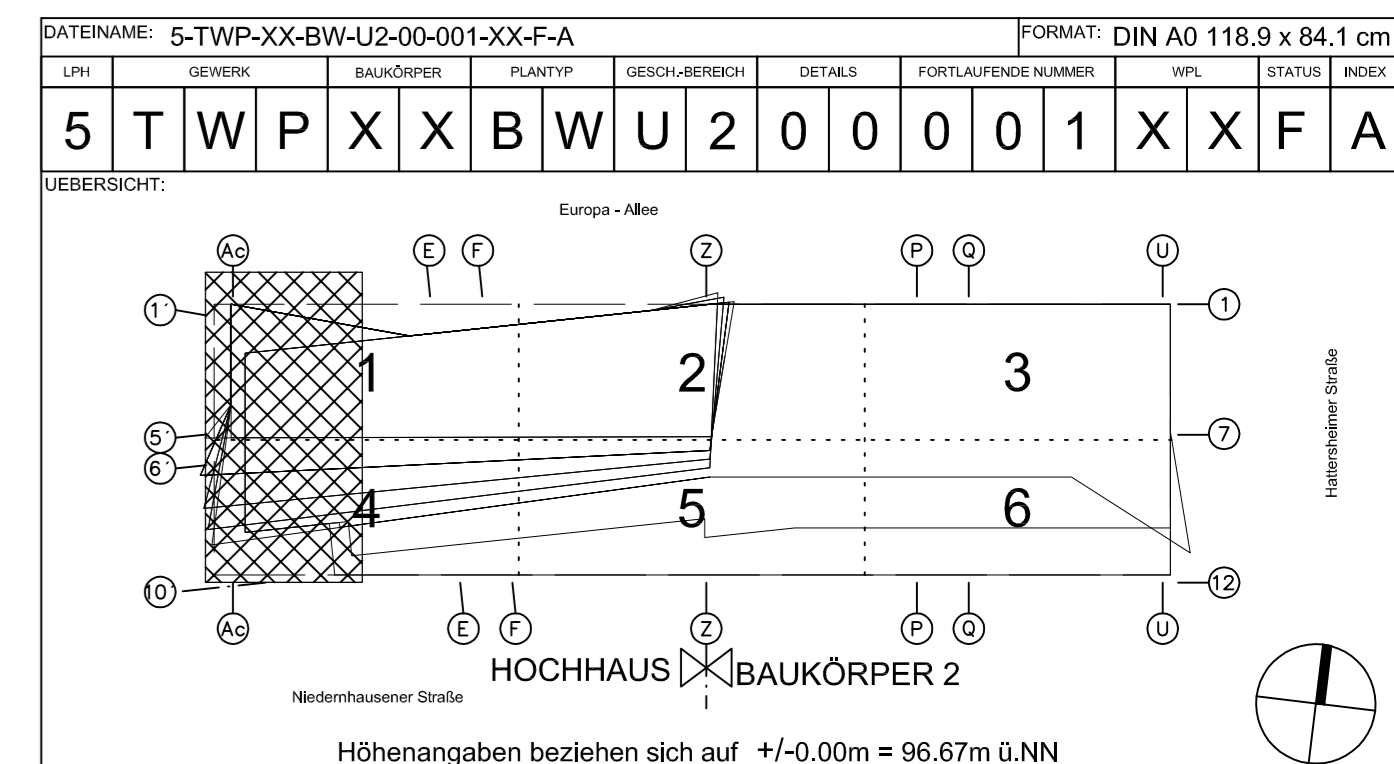
Stütze S7133 (C40/50)

Stütze S7132 (C40/50)

b/h=40/120cm
2x vorh.
M 1:25



Urn	Gezeichnet	Berechnet	Flächentwurf	Gezeichnet	Details	Fortlaufende Nummer	WFL	Status	Index
5	T	W	P	X	X	B	W	U	2
0	0	0	0	0	0	1	X	X	F
A									



PROJEKT: **Wohn- und Geschäftsgebäude Prædium**

STRASSE, HAUSENGASSE	GENEIGUNG	FLÄCHEN	FLURSTÜCKE	GEBÄUDE	DETAILS	GEOMETRIE	ORTSBEZEICHNER
Europa-Allee 101, 103	16	224	52; 53/1	2P	UK	60327 Frankfurt am Main	

ERSTELLUNGSPHASE: **Ausführungsplanung**

PLANNUMMER: **Bewehrungsplan, Stützen im 2.UG Achse Ac-D / 1a-10'**

DATUM: 07.04.2015
MASSSTAB: 1:25