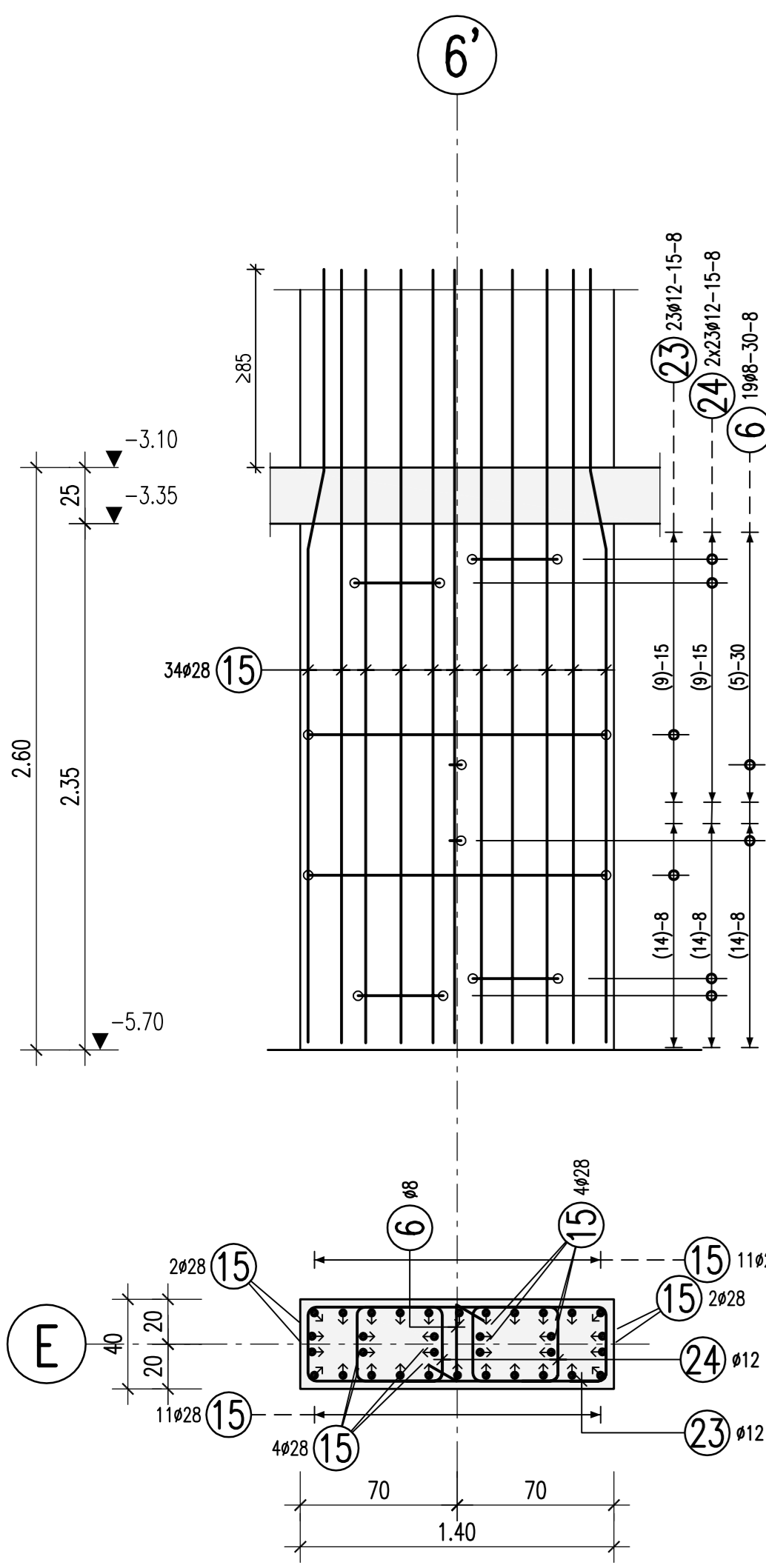


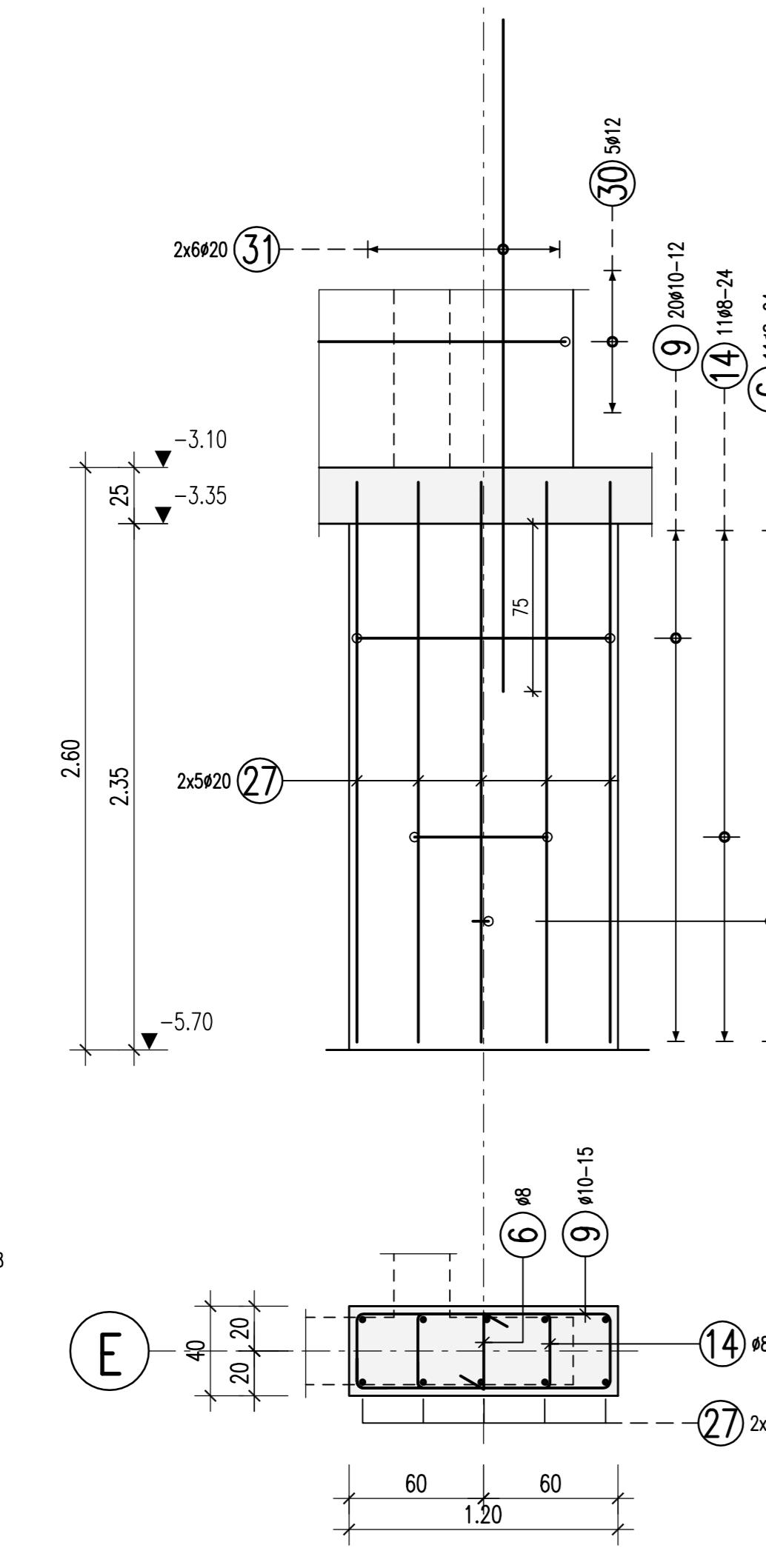
**Stütze S7134 (C40/50)**

b/h=40/140cm  
1x vorh.  
M 1:25



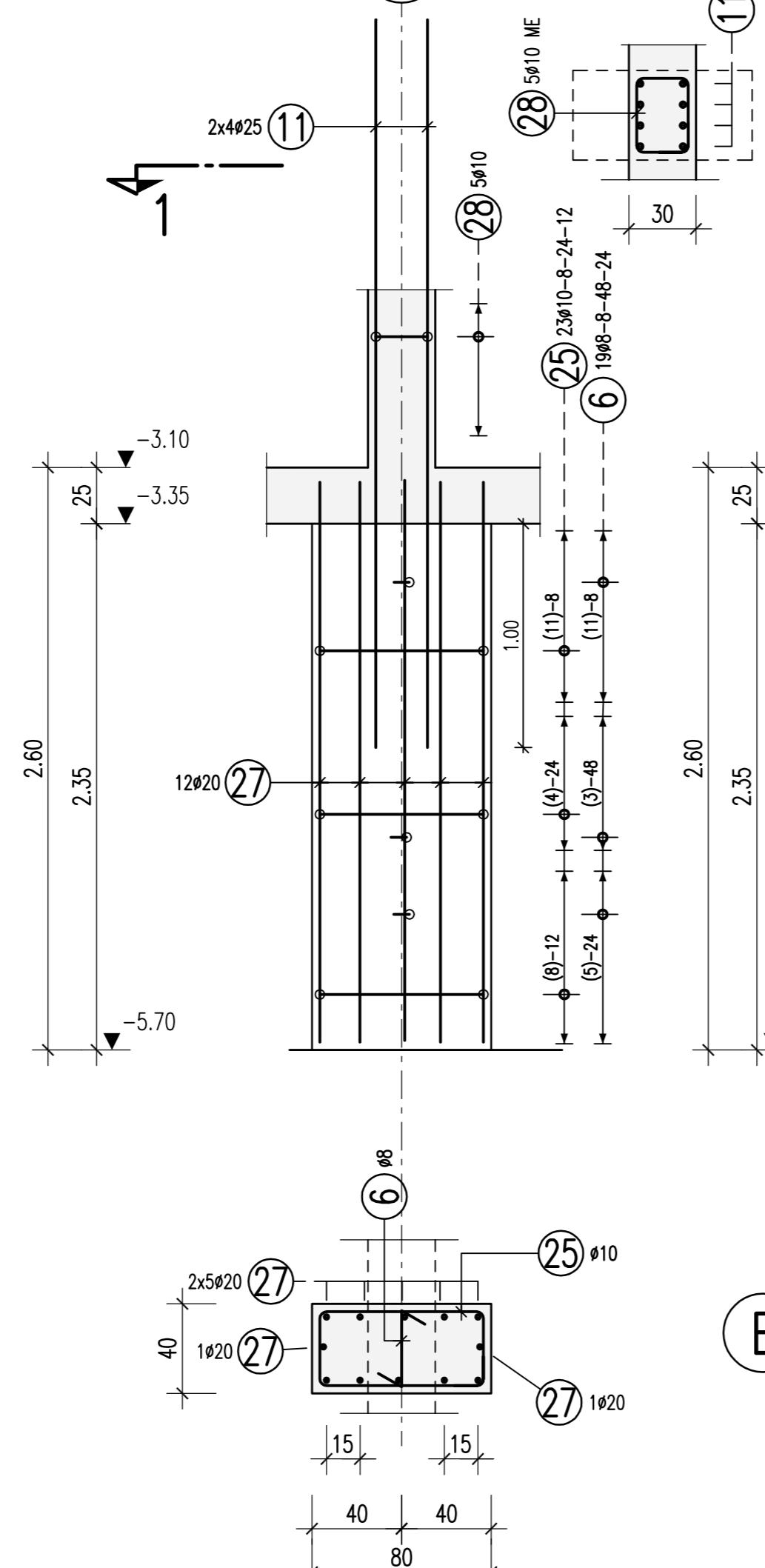
**Stütze S7154**

b/h=40/120cm  
1x vorh.  
M 1:25



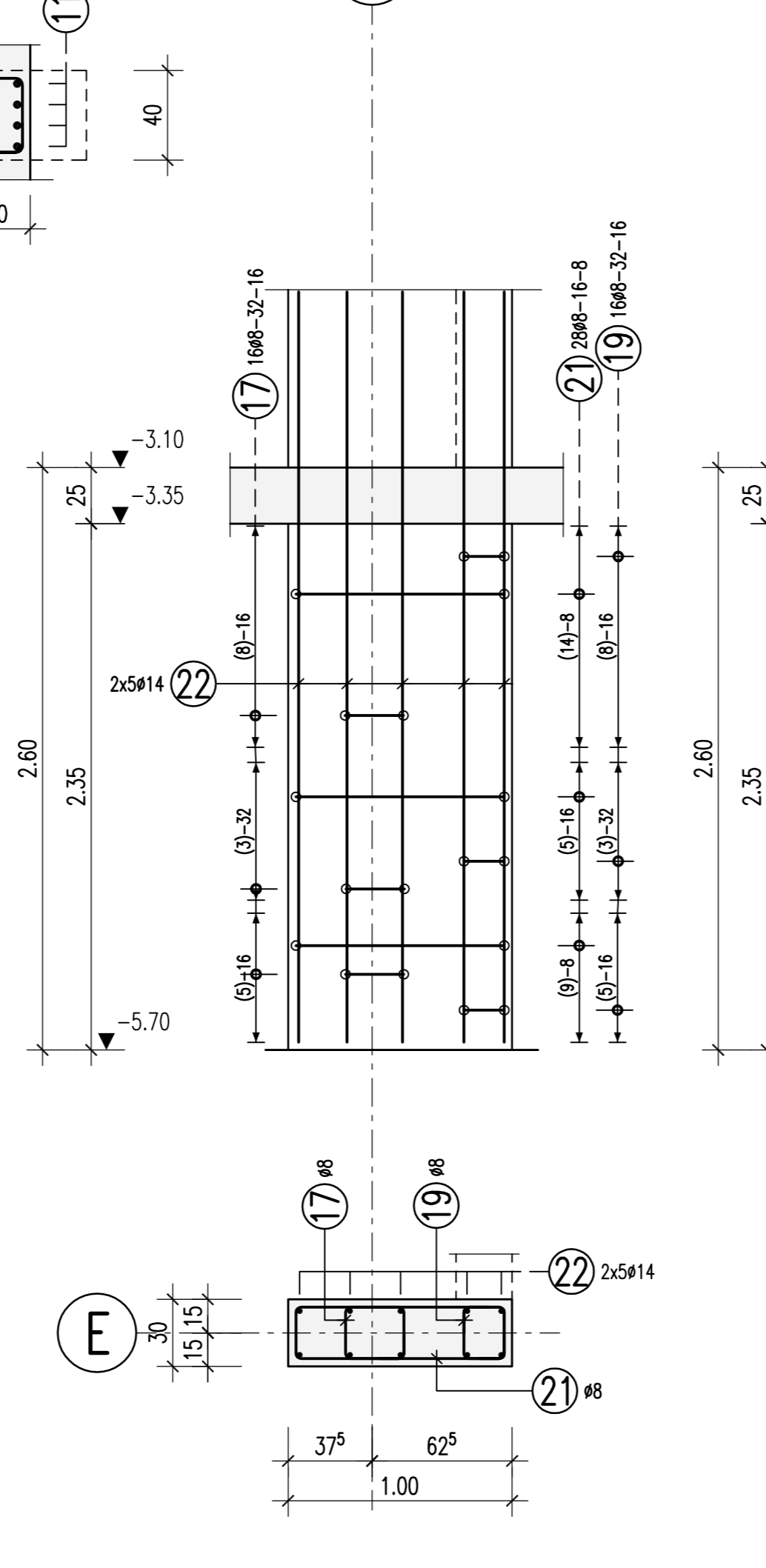
**Stütze S7174 (C80/95)**

b/h=40/80cm  
1x vorh.  
M 1:25



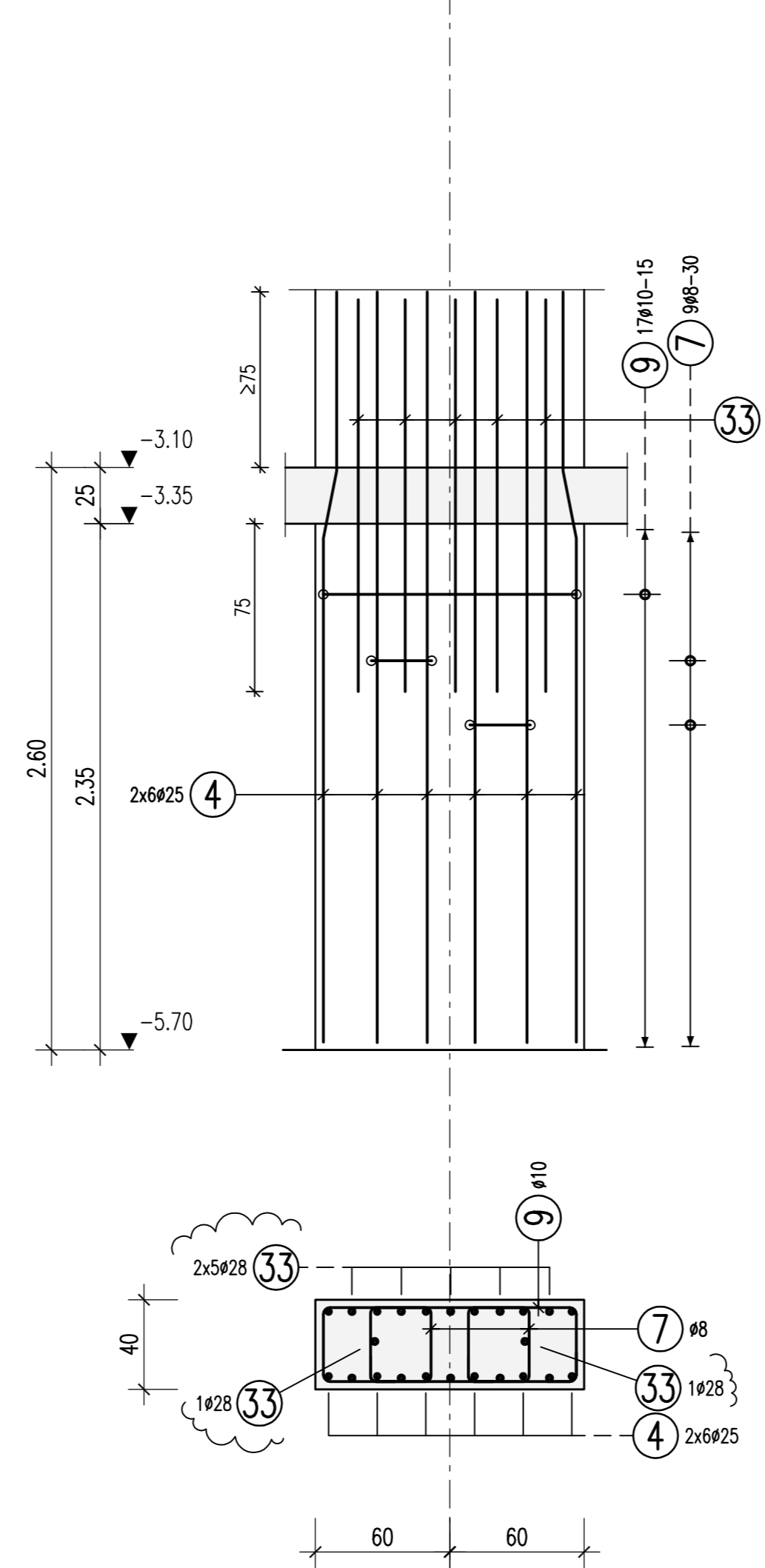
**Stütze S7184**

b/h=30/100cm  
1x vorh.  
M 1:25



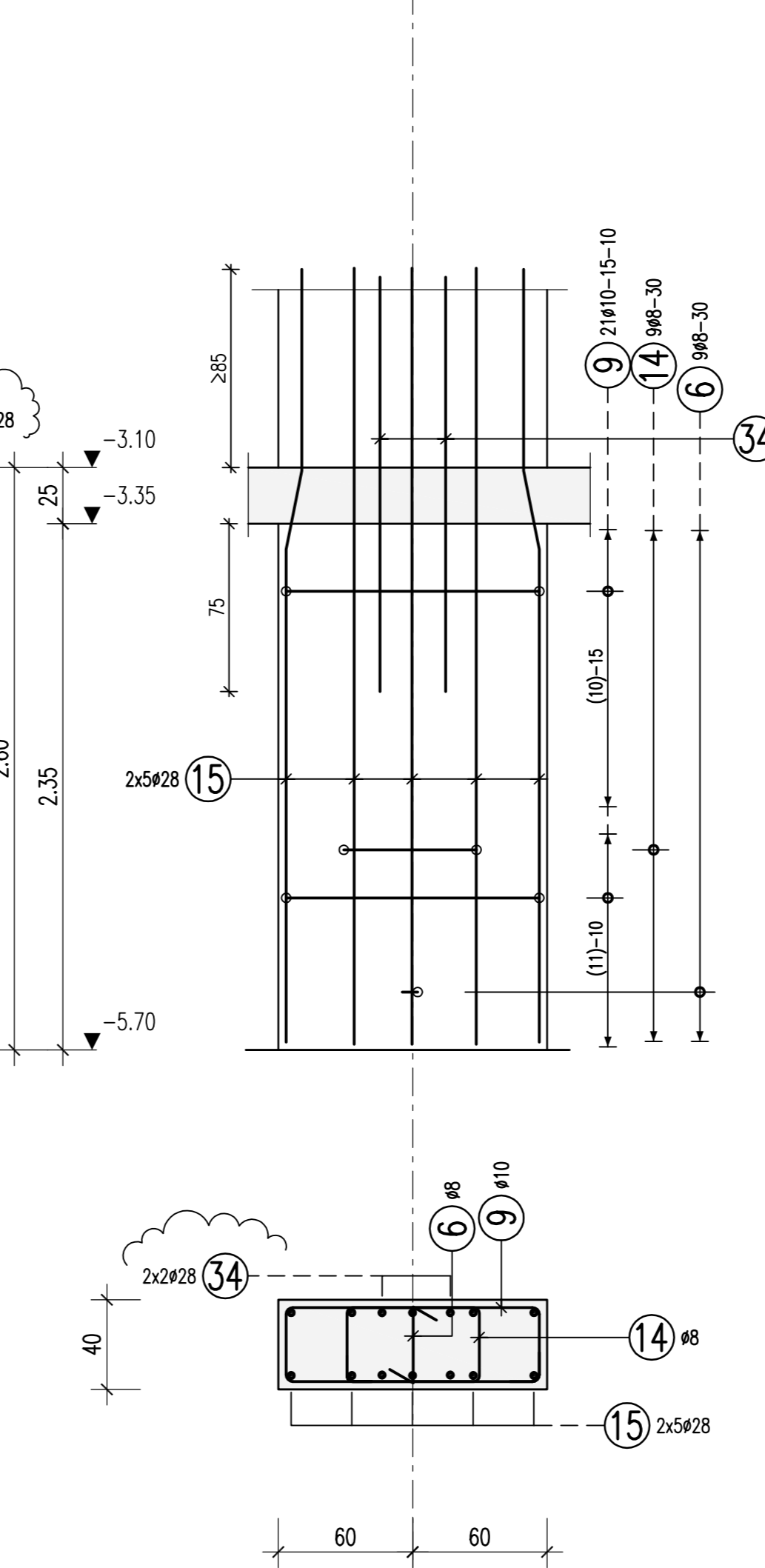
**Stütze S7135 (C80/95)**  
**Stütze S7137 (C80/95)**

b/h=40/120cm  
2x vorh.  
M 1:25



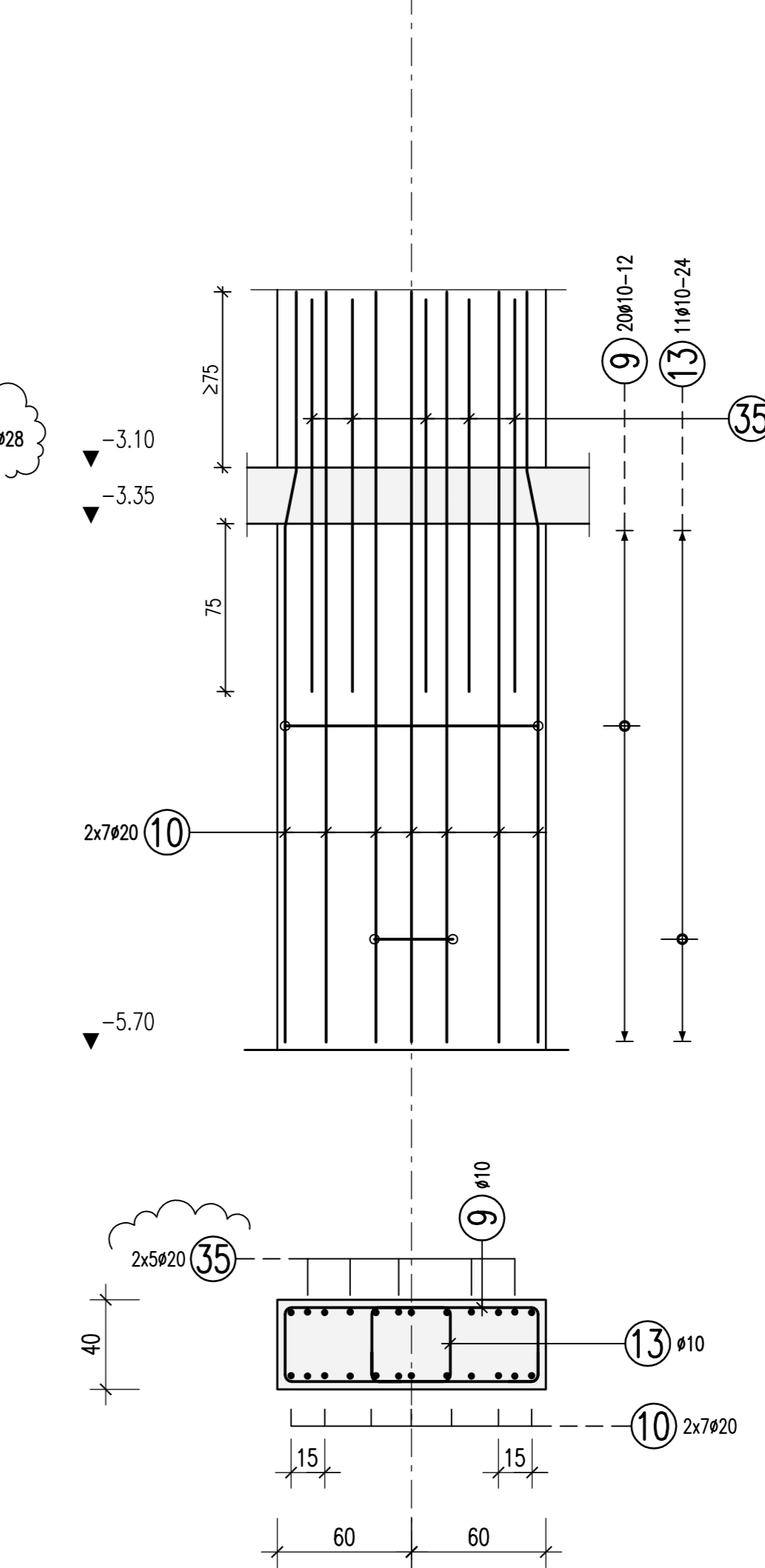
**Stütze S7136 (C40/50)**

b/h=40/120cm  
1x vorh.  
M 1:25



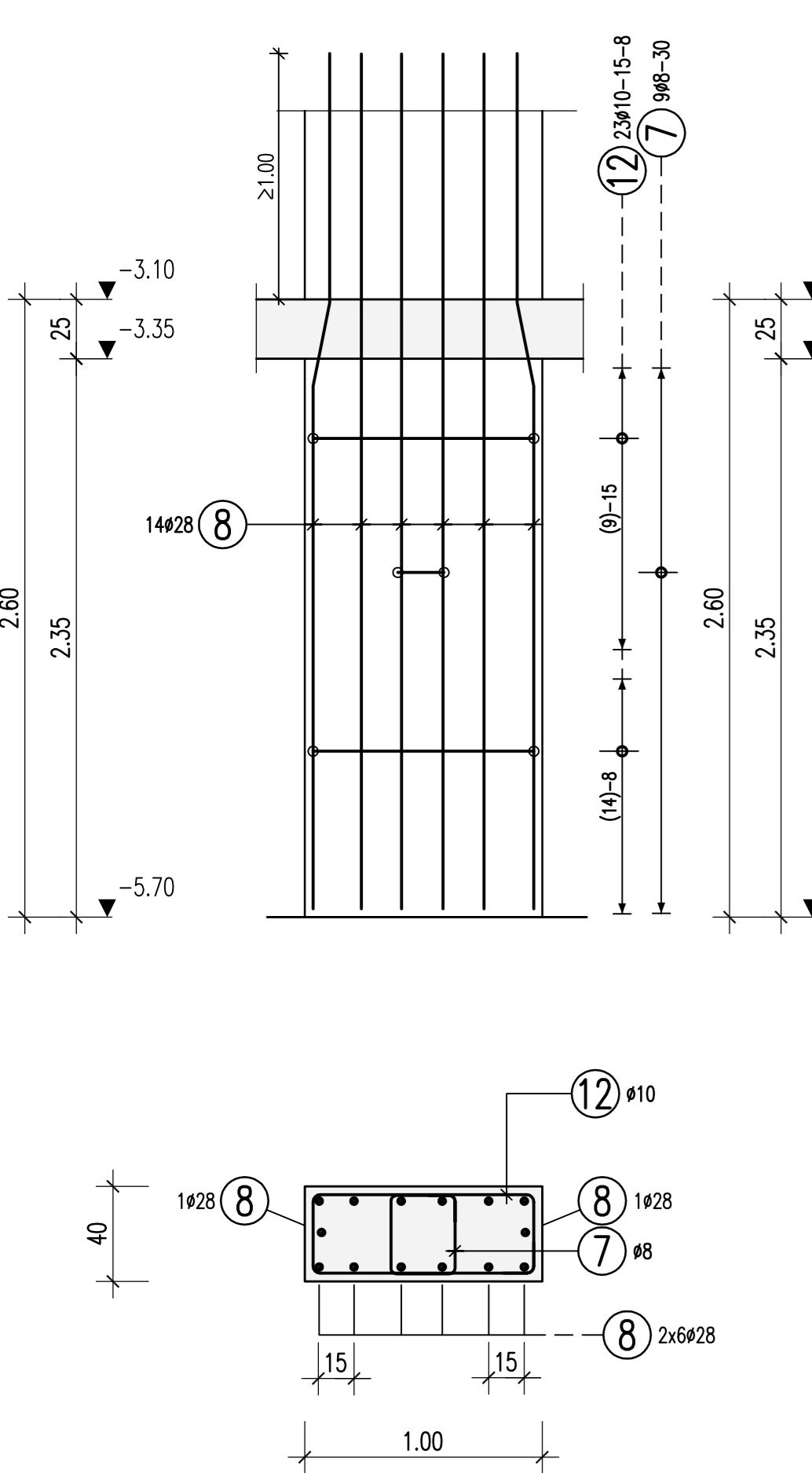
**Stütze S7138 (C50/60)**

b/h=40/120cm  
1x vorh.  
M 1:25



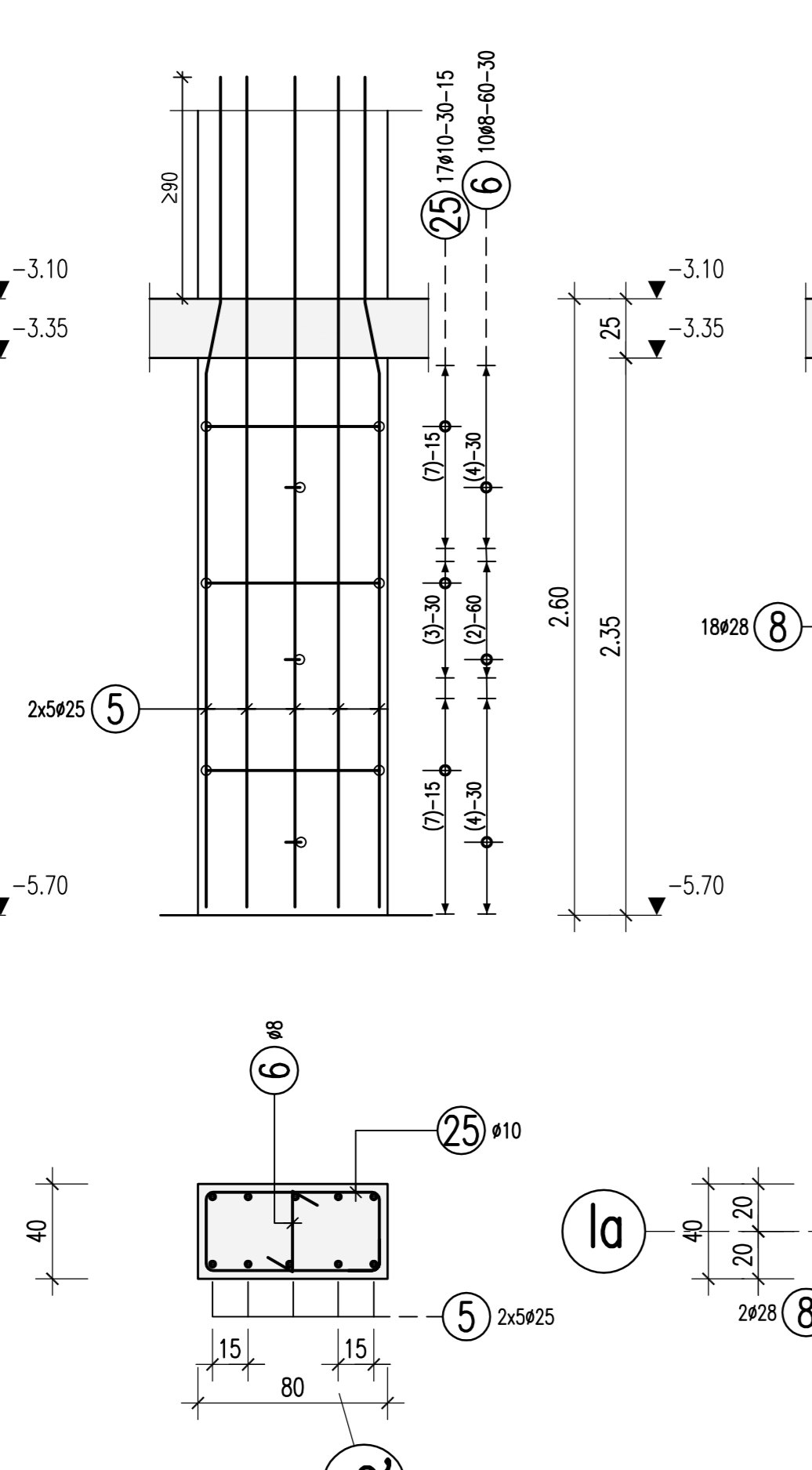
**Stütze S7127**

b/h=40/100cm  
1x vorh.  
M 1:25



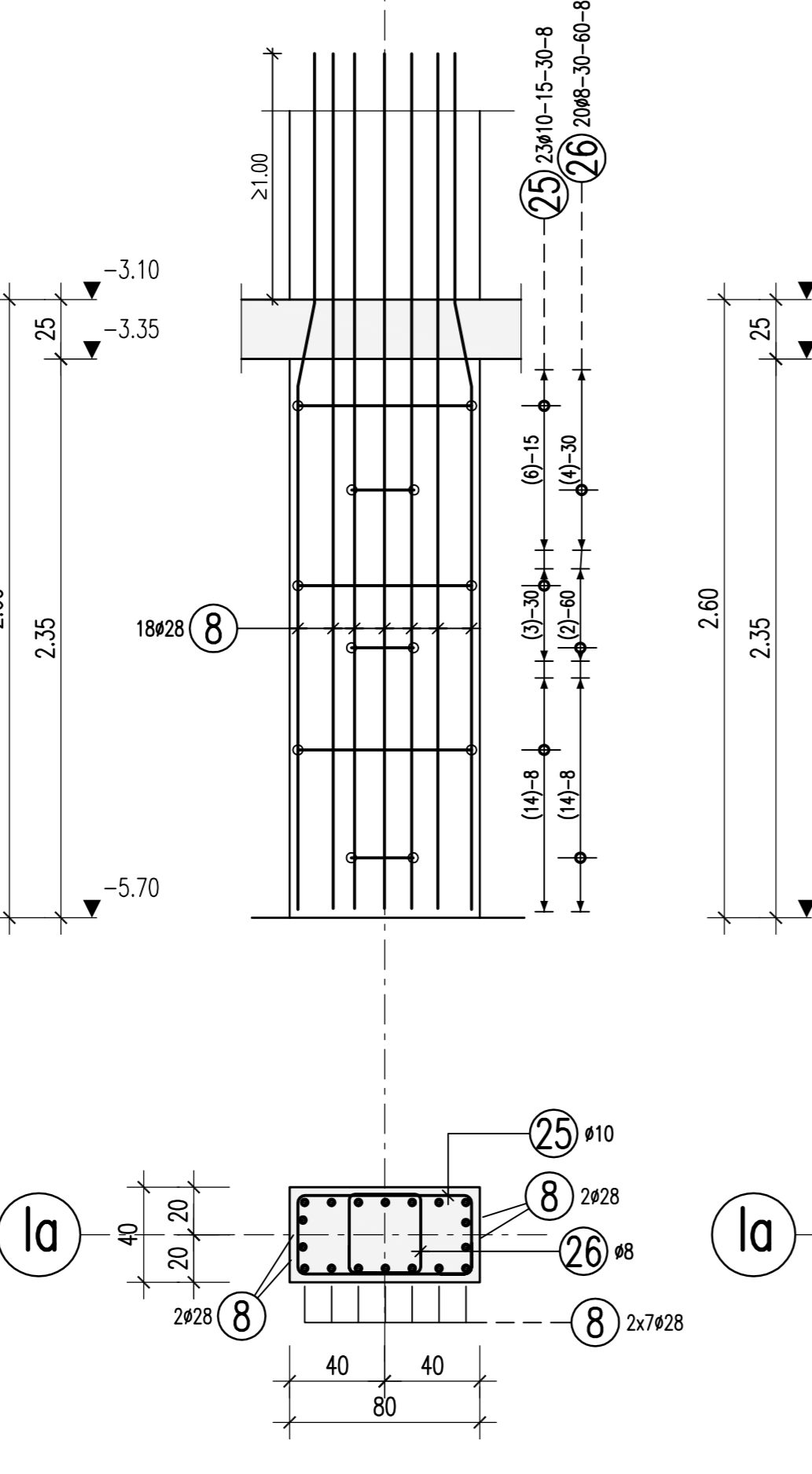
**Stütze S7117**

b/h=40/80cm  
1x vorh.  
M 1:25



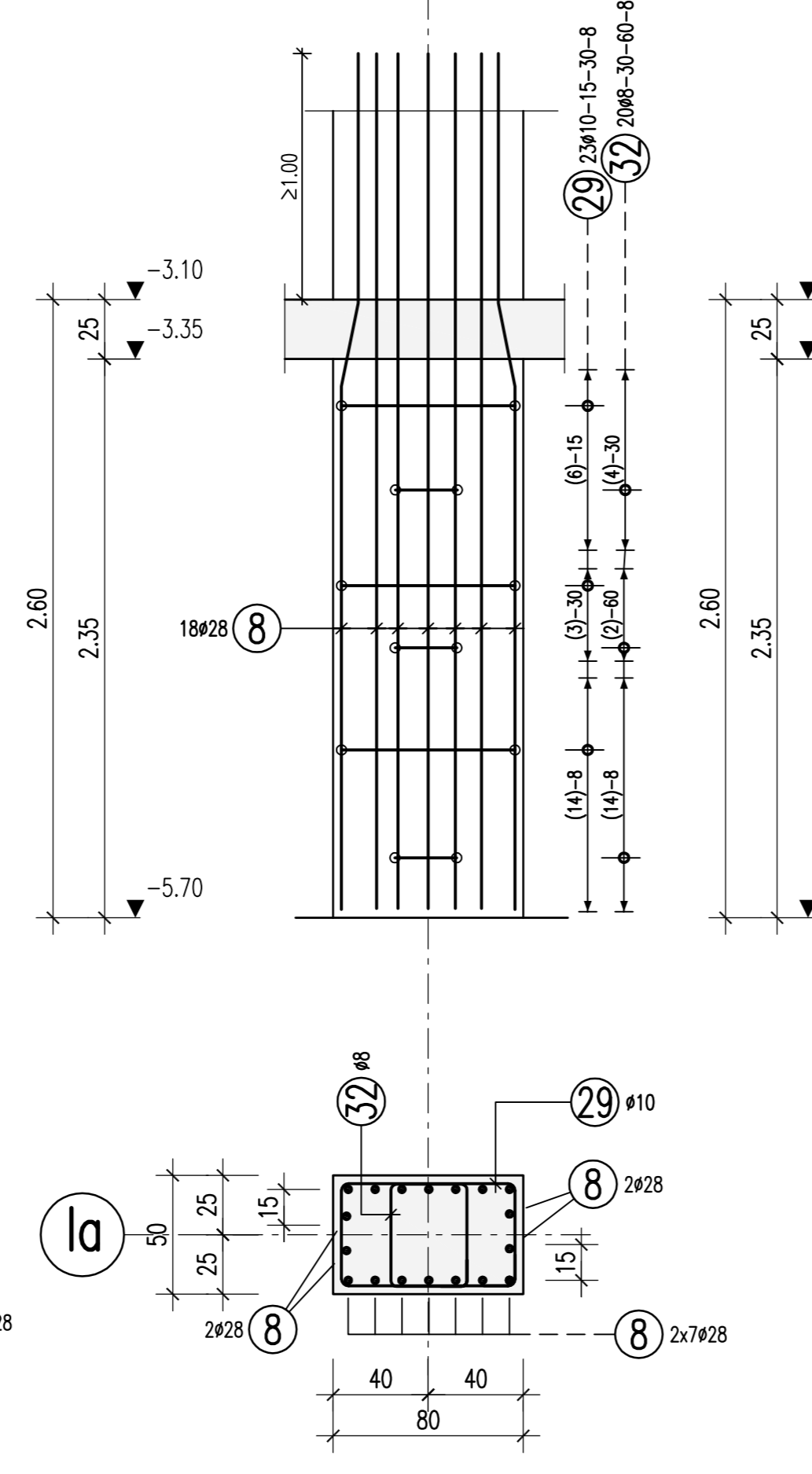
**Stütze S7118**

b/h=40/80cm  
1x vorh.  
M 1:25



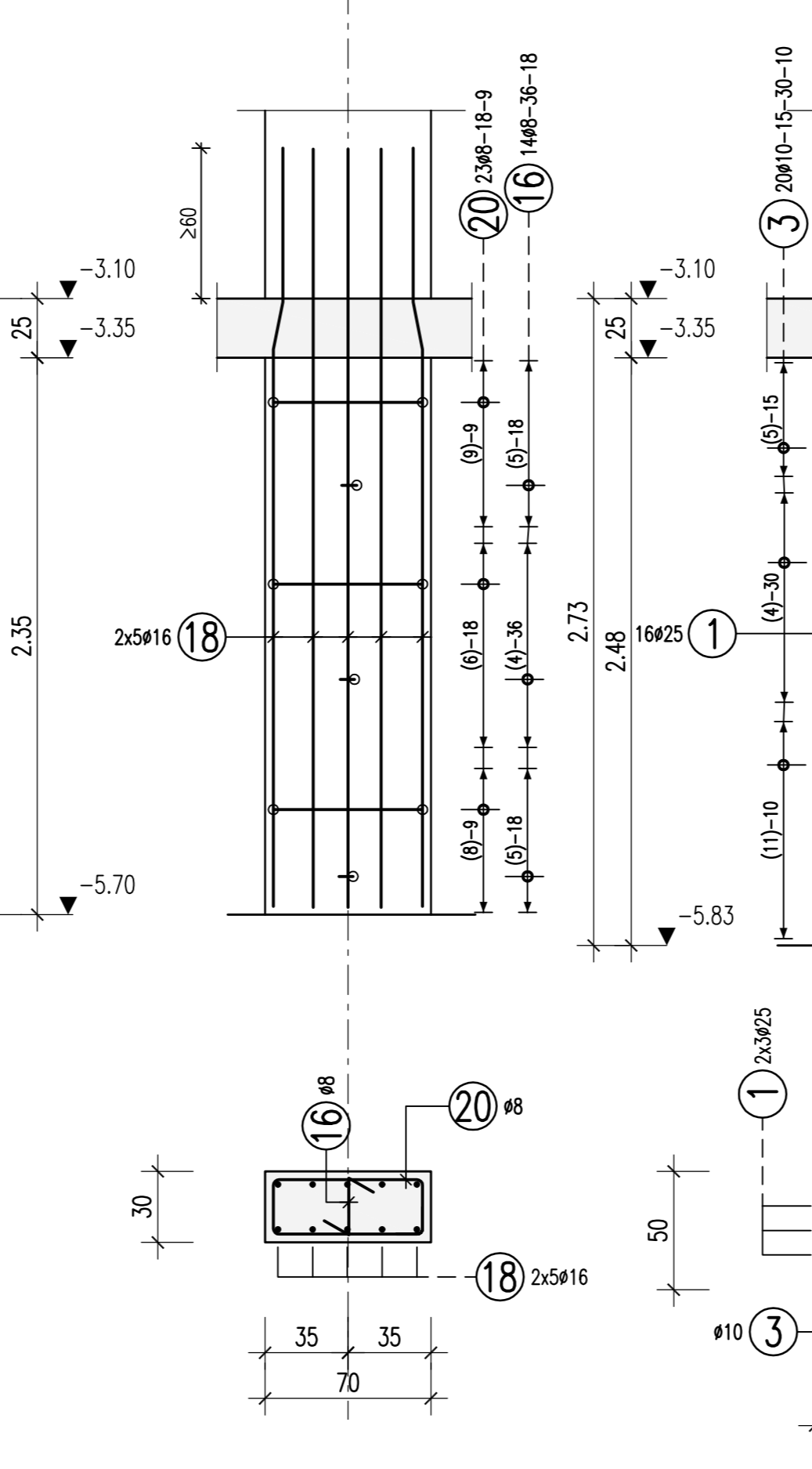
**Stütze S7128 (C50/60)**

b/h=50/80cm  
1x vorh.  
M 1:25



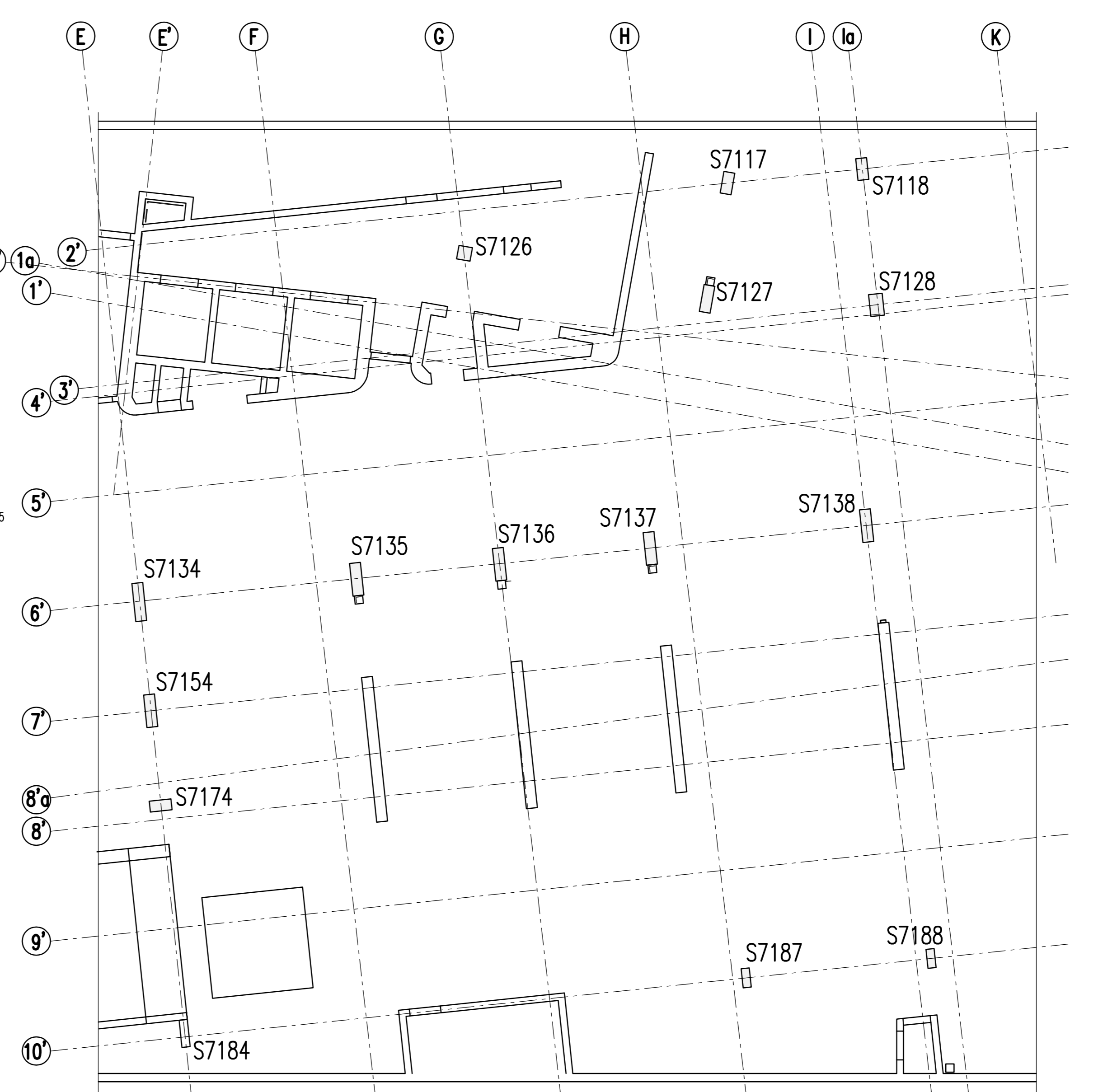
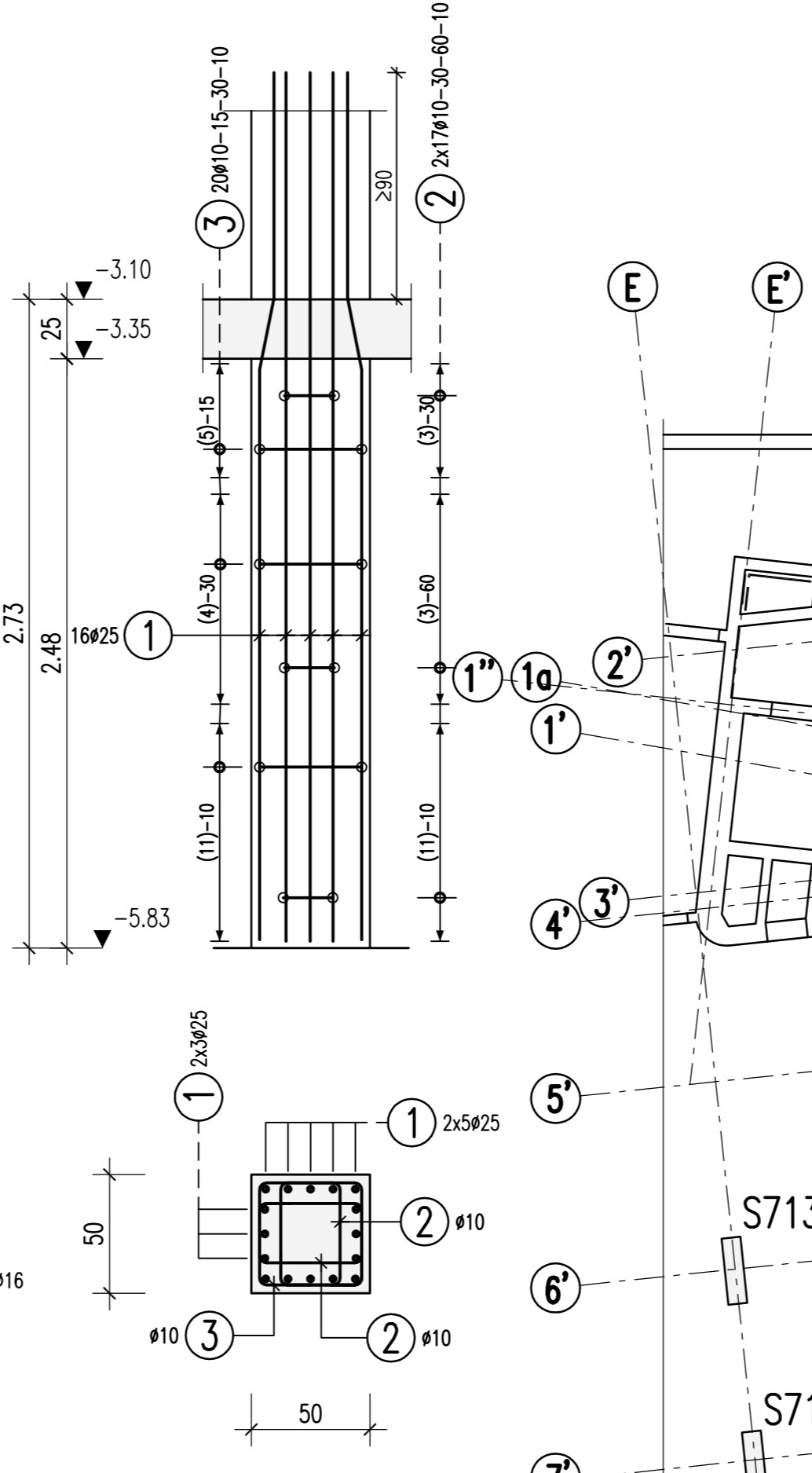
**Stütze S7187**  
**Stütze S7188**

b/h=30/70cm  
2x vorh.  
M 1:25



**Stütze S7126**

b/h=50/50cm  
1x vorh.  
M 1:25



Biegeabweisung nach DIN 1045-1: 2008-08 Tabelle 23

Haken und Schlaufen	d <sub>s</sub> (mm)	Aufbiegungen				
		seitliche Betondeckung	>100 mm	>50 mm	≤50 mm	
≤16	>20	>7ds	>3ds	≤3ds	20ds	
Alle Biegeabstände sind d <sub>s</sub>						
Außenmaße		4ds	7ds	10ds	15ds	20ds

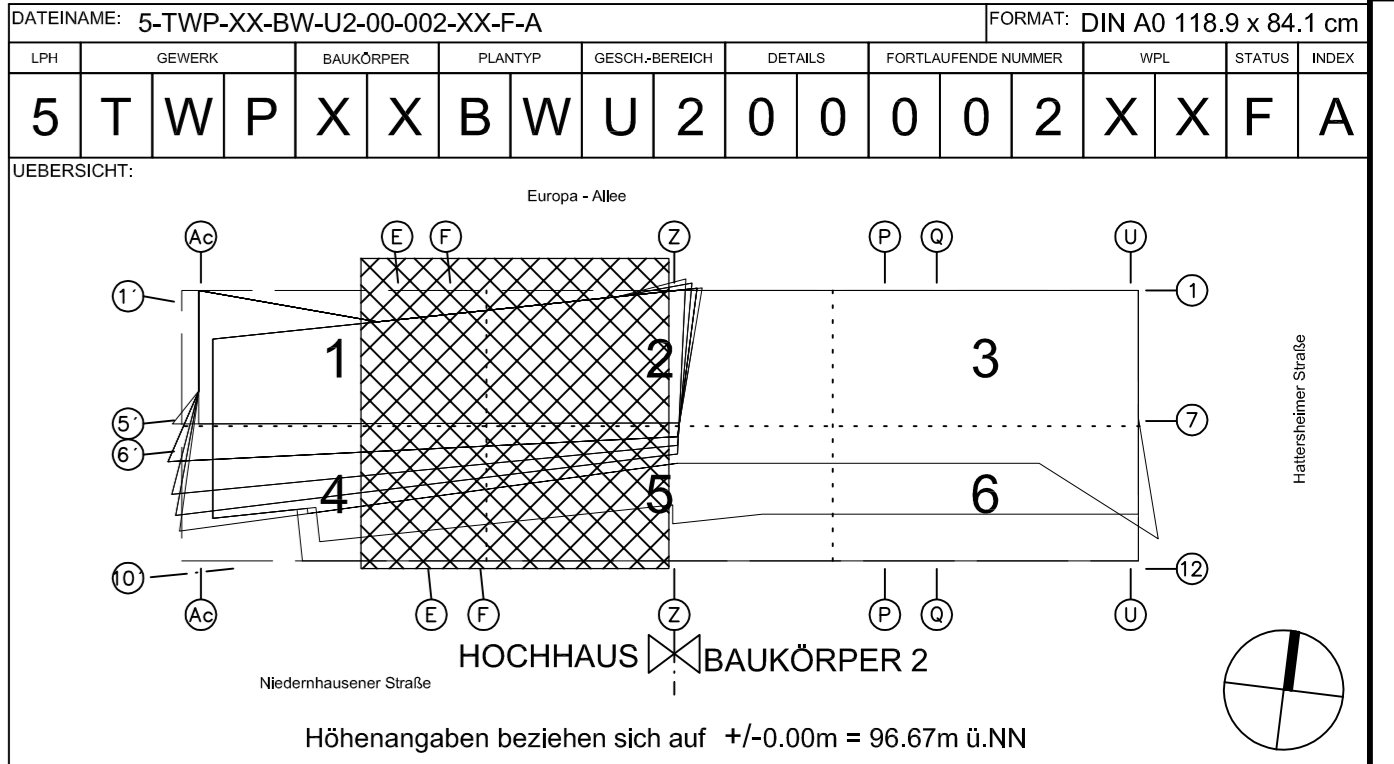
Bauteil	Betongüte:	Expositionsklasse:	Betondeckung c <sub>nom</sub>
Bodenplatte	C 30/37 WU	XC3, XD1	55 oben 35 unten
Bodenkanal	C 30/37 WU	XC3	35
Außenwände	C 30/37 WU	XC3	35
Stützen, Innenwände	C 30/37	XC3	35

Dieser Plan ist nur gültig in Verbindung mit:  
Schalplan: 5-TWP-XX-SP-U2-00-001-XX-F-B  
5-TWP-XX-SP-U2-00-004-XX-F-B  
21.04.2015

Der Rissbreitenachweis wurde mit  $f_{ct,eff}=0.5 \cdot f_{ctm}$  (28d) für abfließende Hydratationswärme geführt.

1 16x25 L=3,66 m	2 34x10 L=1,82 m	3 20x10 L=1,98 m	4 24x25 L=3,36 m	5 10x25 L=3,51 m	6 16x8 L=0,58 m
7 27x8 L=1,42 m	8 50x28 L=3,61 m	9 95x10 L=3,18 m	10 14x20 L=3,35 m	11 8x25 L=3,25 m	12 23x10 L=2,78 m
13 11x10 L=1,62 m	14 20x8 L=2,06 m	15 44x28 L=3,46 m	16 28x8 L=0,48 m	17 16x8 L=1,20 m	18 20x16 L=3,20 m
19 16x8 L=1,04 m	20 40x8 L=1,94 m	21 28x8 L=2,54 m	22 10x14 L=3,35 m	23 23x12 L=3,64 m	24 16x12 L=1,74 m
25 16x10 L=2,28 m	26 20x8 L=1,48 m	27 22x20 L=2,90 m	28 8x10 L=1,38 m	29 23x10 L=2,58 m	30 8x12 L=2,43 m
31 24x20 L=3,00 m	32 20x8 L=1,72 m	33 24x28 L=1,75 m	34 40x8 L=1,85 m	35 10x20 L=1,75 m	36 8x... L=... m
37 8x... L=... m	38 8x... L=... m	39 8x... L=... m	40 8x... L=... m	41 8x... L=... m	42 8x... L=... m

DATEI-NR.	BEZUG	PLANTYP	BRUCHZUSTAND	DETAILS	FORMAT	DIN A0 118,9 x 84,1 cm
5	T	W	P	X	X	B
0	0	0	0	0	0	0
2	0	0	0	0	2	X
0	0	0	0	0	0	X
0	0	0	0	0	0	F
0	0	0	0	0	0	A



PROJEKT: **Wohn- und Geschäftsgebäude Praedium**

STRASSE, HAUSNUMMER	GENEINDE, ORTSTEL
Europa-Allee 101, 103	60327 Frankfurt am Main
BAUORDNUNG	PLANTYP
16	52: 53/1
ZEICHEN-NR.	ZEICHEN-NR.
52: 53/1	UK
LEISTUNGS- PHASE:	DATUM
Ausführungsplanung	09.04.2015
PLANNR.: <b>Bewehrungsplan, Stützen im 2.UG</b>	MASSSTAB
Achse E-Ia / 2'-10'	1:25