

Biegebewehrung nach DIN 1045-1: 2008-08 Tabelle 23

d_{b1} d_{b2}	d_{b1} Haken und Schlaufen		d_{b2} Aufbiegungen	
	d_s (mm)		seitliche Betondeckung	
Alle Biegeabstände sind d_s	≤ 16	> 20	> 100 mm	> 50 mm
	4ds	7ds	$> 7d_s$	$> 3d_s$
Äußermaße	4ds	7ds	10ds	15ds
			15ds	20ds

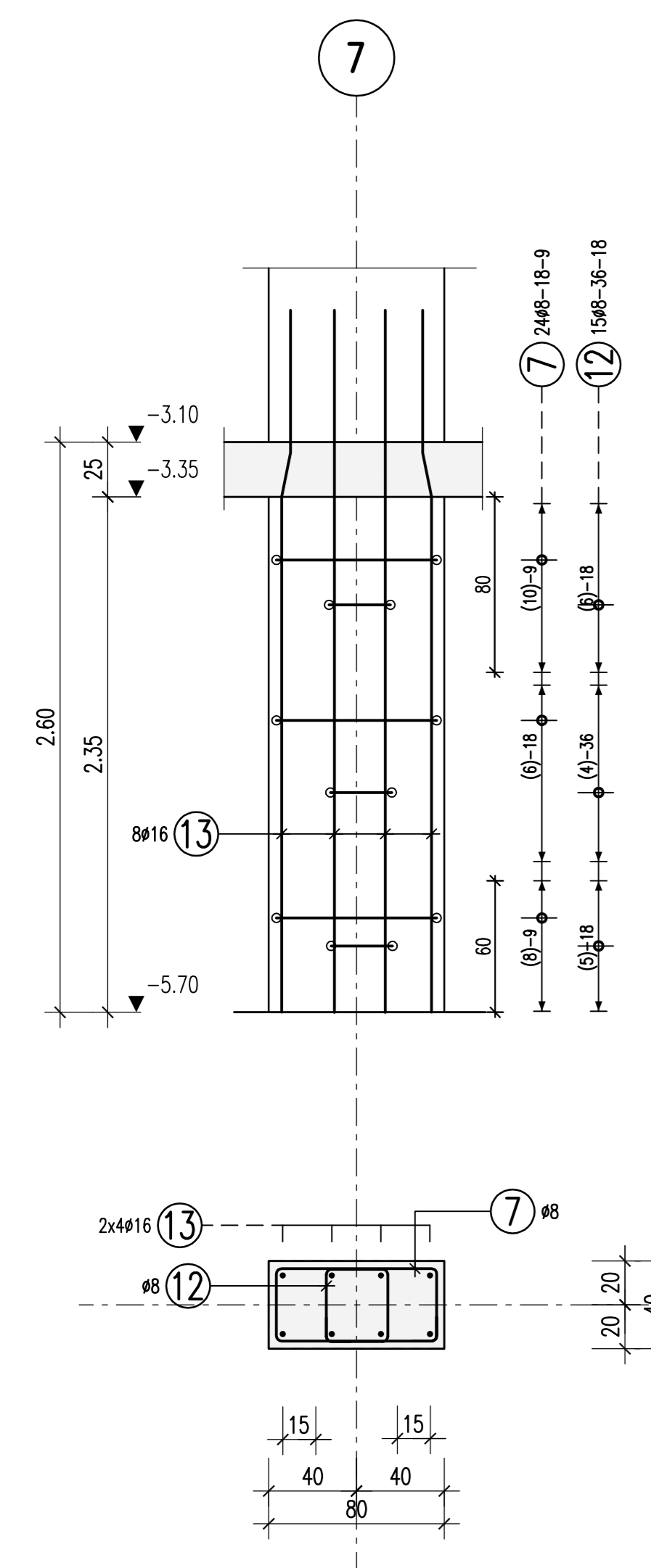
Betonstahl: BSt 500 M+S (A)

Bauteil	Betongüte:	Expositionsklasse:	Betondeckung c_{nom}
Bodenplatte	C 30/37 WU	XC3, XD1	55 oben 35 unten
Bodenkanal	C 30/37 WU	XC3	35
Außenwände	C 30/37 WU	XC3	35
Stützen, Innenwände	C 30/37	XC3	35

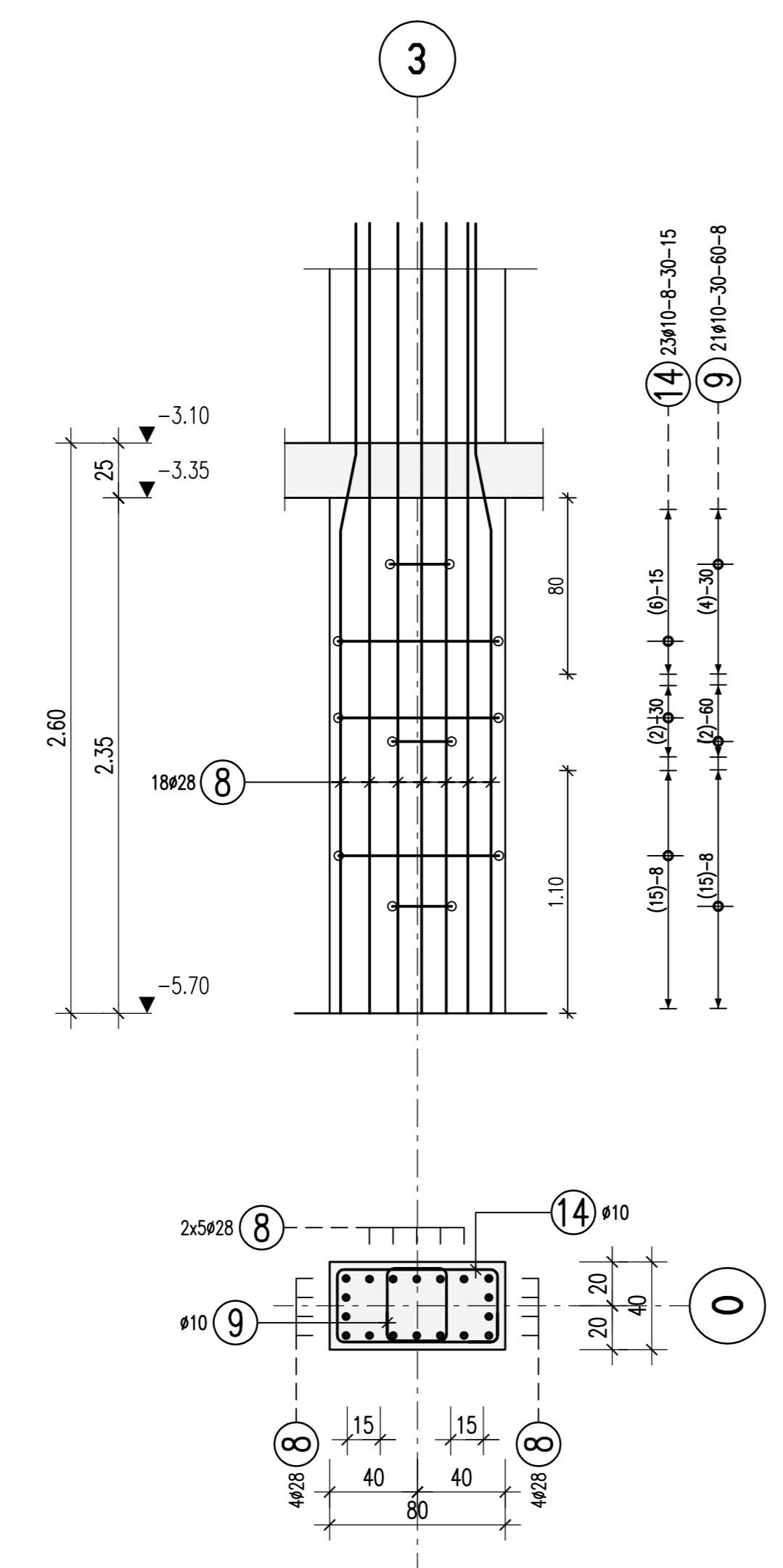
Dieser Plan ist nur gültig in Verbindung mit:
Schalplan: 5-TWP-XX-SP-U2-00-000-XX-F-B 21.04.2015

Der Rissbreitenachweis wurde mit $f_{ct,eff}=0,5x f_{ctm}$ (28d) für abfließende Hydratationswärme geführt.

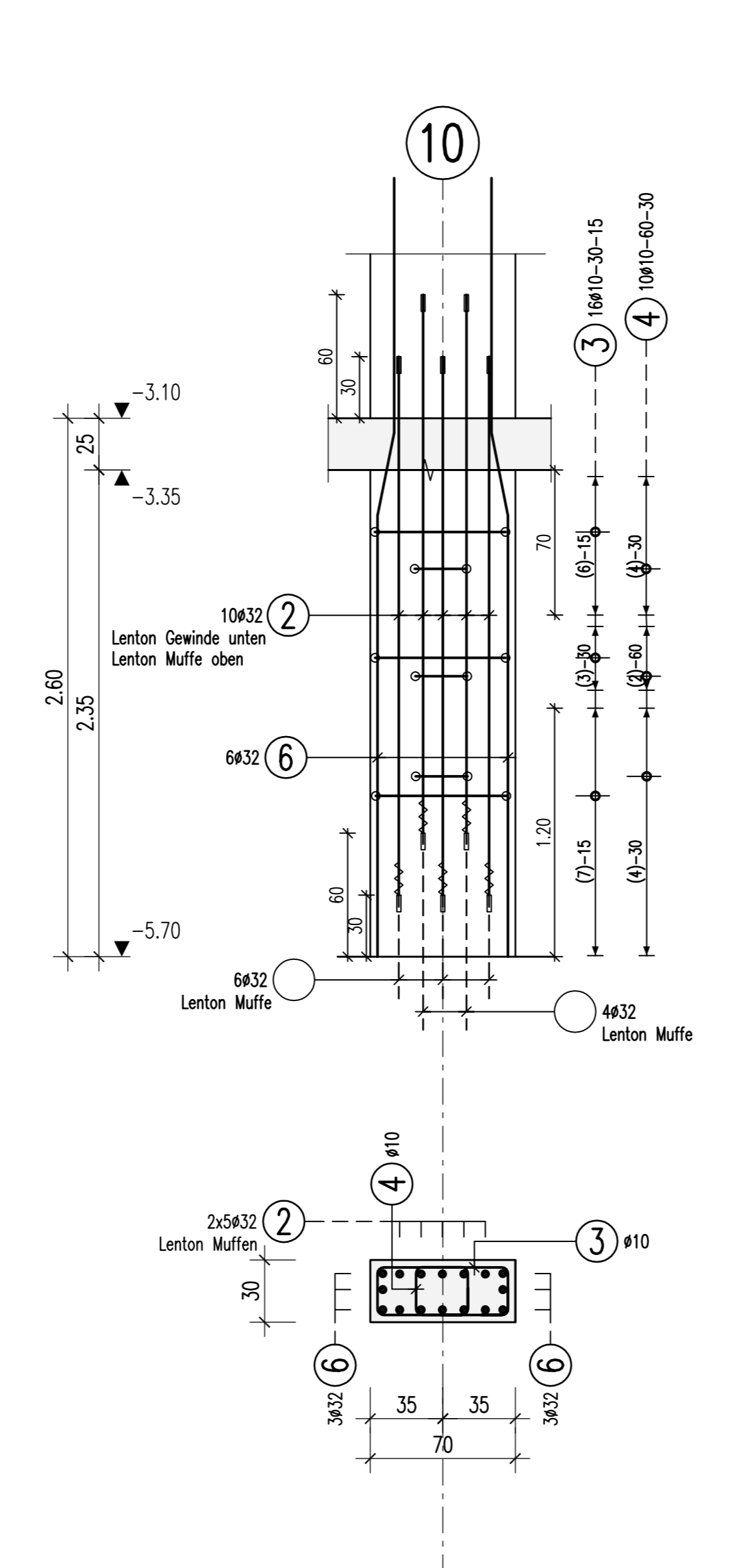
Stütze S7278
Stütze S7277
Stütze S7275
Stütze S7273
 b/h=40/80cm
 4x vorh.
 M 1:25



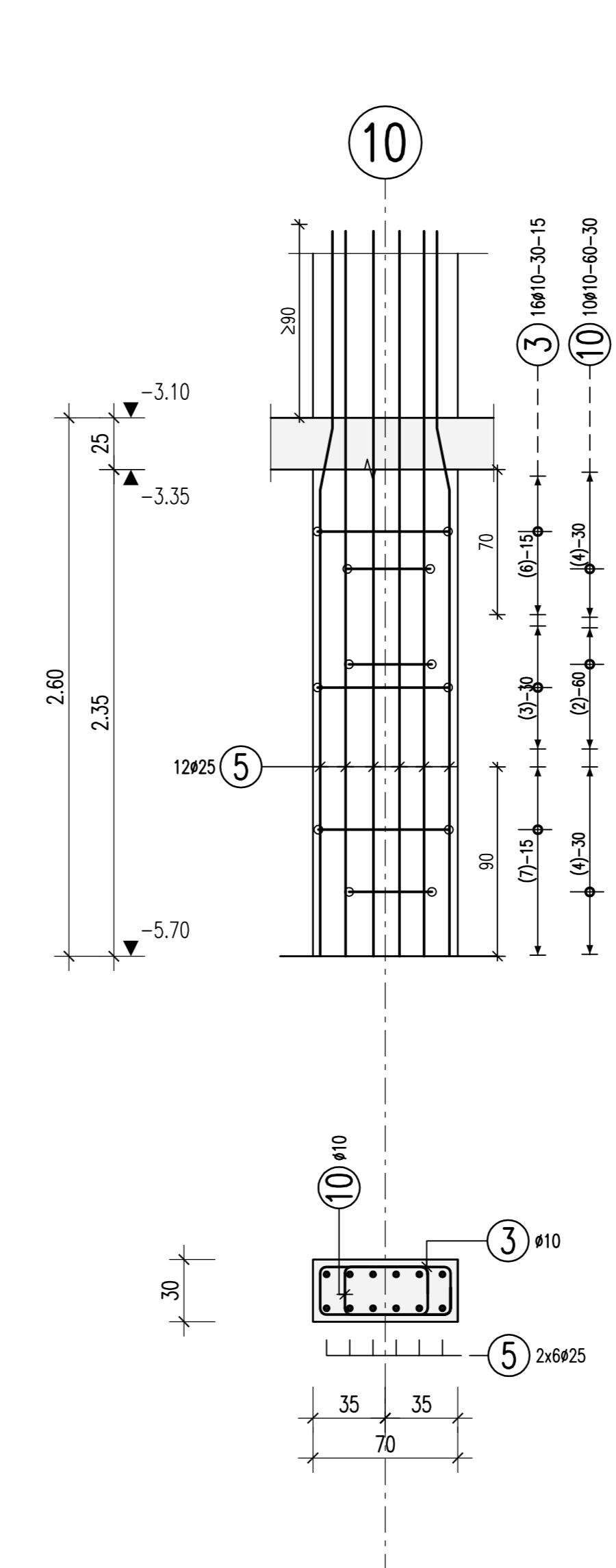
Stütze S7233
 b/h=40/80cm
 1x vorh.
 M 1:25



Stütze S7407
 b/h=30/70cm
 1x vorh.
 M 1:25



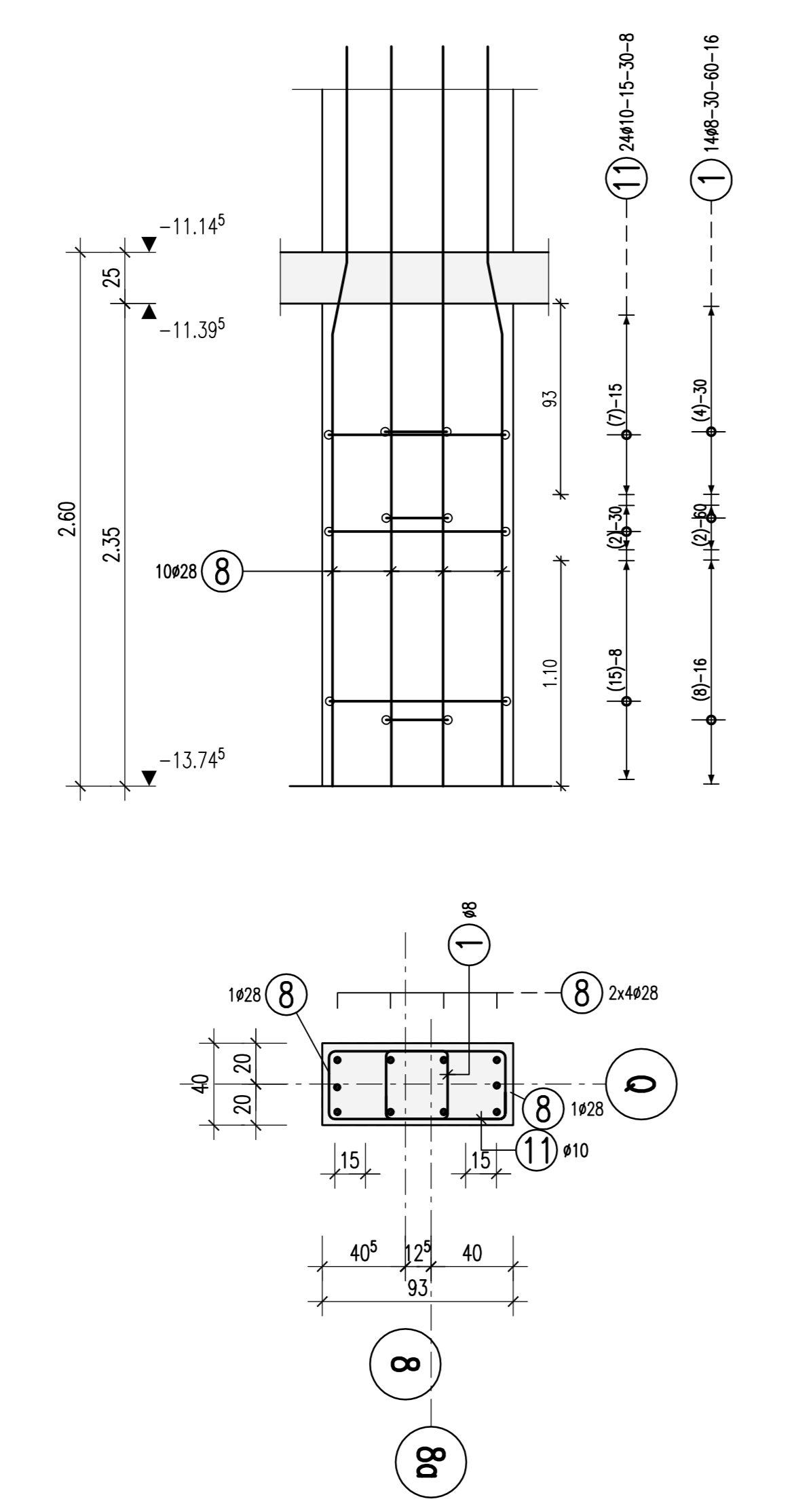
Stütze S7404
Stütze S7403
Stütze S7405
 b/h=30/70cm
 3x vorh.
 M 1:25



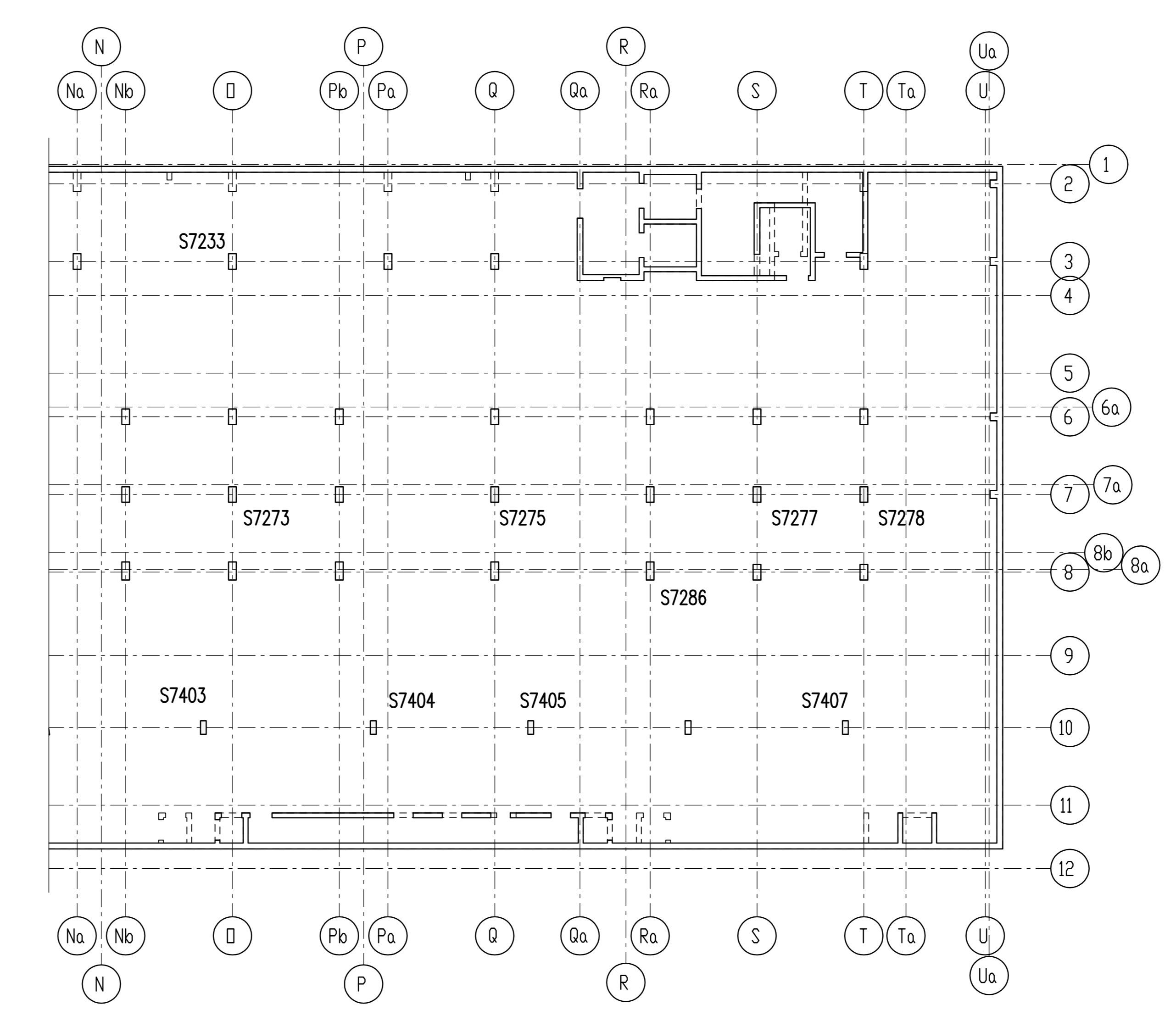
① 1448 L=1,48 m	② 10432 L=2,60 m	③ 64410 L=1,98 m	④ 10410 L=1,22 m
⑤ 36425 L=3,51 m	⑥ 6432 L=3,77 m	⑦ 9648 L=2,34 m	⑧ 28428 L=3,61 m
⑨ 21410 L=1,46 m	⑩ 30410 L=1,52 m	⑪ 24410 L=2,04 m	⑫ 6048 L=1,44 m
⑬ 22416 L=3,20 m	⑭ 23419 L=2,39 m		

Freigabe
 Am 09.06.2015 vom
 Prüfingenieur freigegeben.

Stütze S7286
 b/h=40/93cm
 1x vorh.
 M 1:25



Übersicht:



LETZT	GENÜG	BAUVERH	PLANV	GEOD/BERE	DETAIL	FORTLAUFENDE	NUMMER	WEL	STATUS	INDEX							
5	T	W	P	X	X	B	W	U	2	0	0	0	4	X	X	F	A

PROJEKT: **Wohn- und Geschäftsgebäude Prædium**
 STRASSE, HAUSENGASSE: Europa-Allee 101, 103
 GEMEINDE, ORTSTREI: 60327 Frankfurt am Main
 DEMARKUNG: 16 FLUR: 224 FLURSTRECKE: 52; 53/1 GEB.: ZP UJK MB
 ERSTELUNGSPHASE: Ausführungplanung
 PLANINHALT: Bewehrungsplan, Stützen im 2.UG Achse O-Ta / 3-10