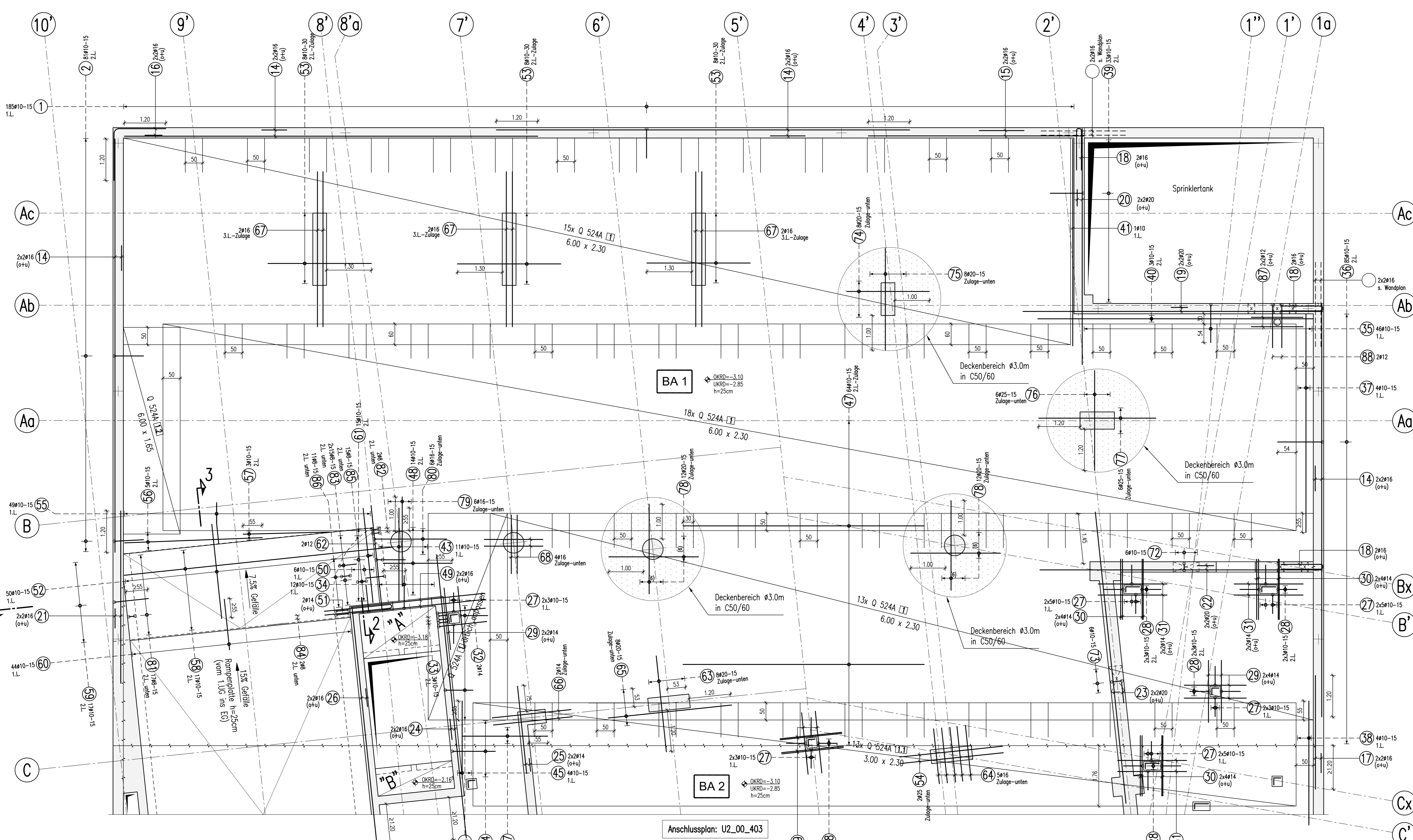


**2.UG-Decke, Betonierabschnitt-1**  
**Achse Ac-C/1a-10'**  
**untere Bewehrung**

1. Lage, X-Richtung  
 2. Lage, Y-Richtung  
 3. Lage, Z-Richtung



**BIEGE- UND VERLEGENWEISUNG**

gemäß DIN 1045-1 : 2008-08 Tabelle 23

Biegerollendurchmesser $d_{b1}$	Haken und Schlaufen $d_s$ (mm)		Aufbiegungen seitliche Betondeckung $d_{b2}$	
	$\leq 16$	$> 20$	$> 100$ mm	$> 50$ mm
Alle Biegearme sind $d_s$	4ds	7ds	$> 7d_s$	$> 3d_s$
			10ds	15ds
			15ds	20ds

Betonstahl: BSt 500 M+S (A)

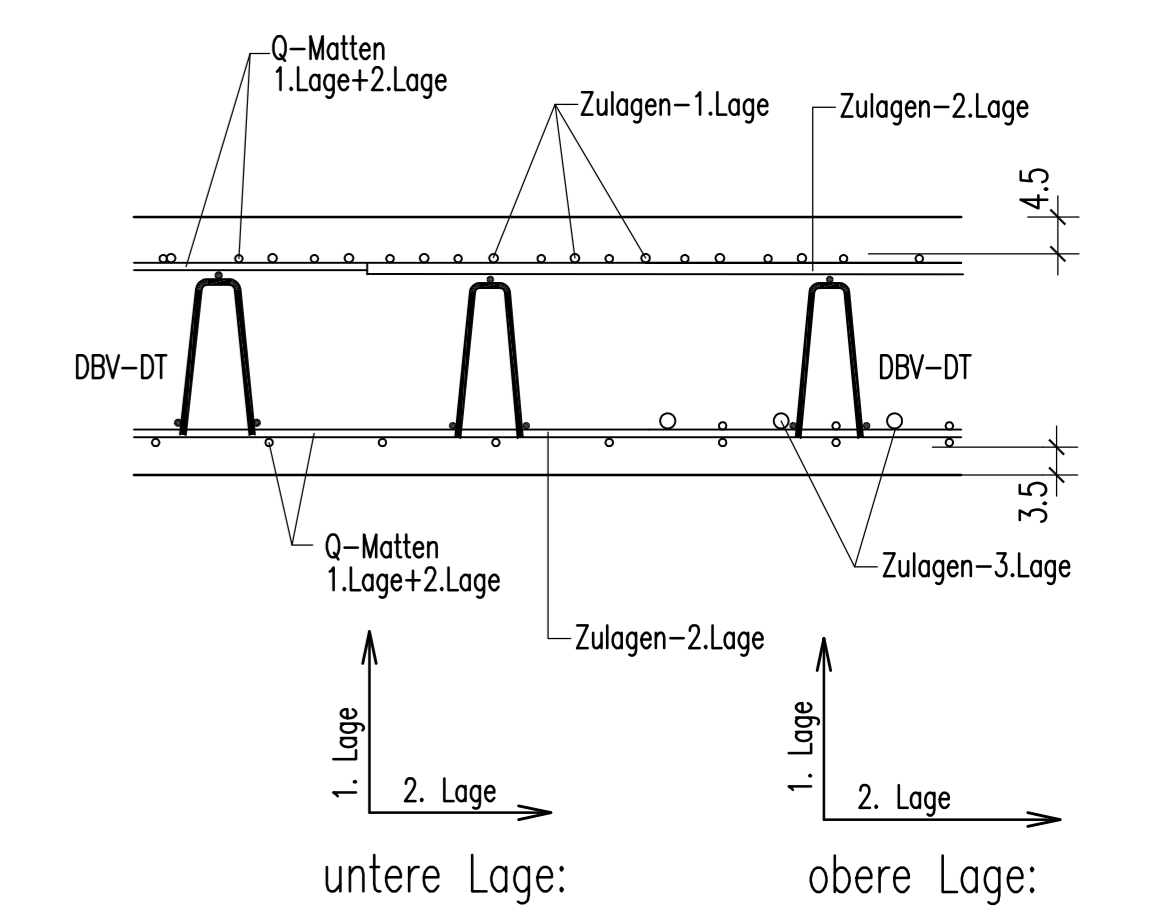
Bauteil	Betongüte:	Expositions-kategorie:	Betondeckung $c_{nom}$
Decke Tiefgarage	C 30/37	XC3, XD1, XF1	35 unten 45 oben
Decke Technik	C 30/37	XC1	30
Podestle	C 30/37	XC1	30

Dieser Plan ist nur gültig in Verbindung mit:  
 Schalplan: 5-TWP-XX-SP-U2-00-001-XX-F-D  
 5-TWP-XX-SP-U2-00-004-XX-F-D

Der Rissbreitennachweis wurde mit  $f_{ct,eff}=0.5 \cdot f_{ctm}$  (28d) für abfließende Hydratationswärme geführt.

17.06.2015

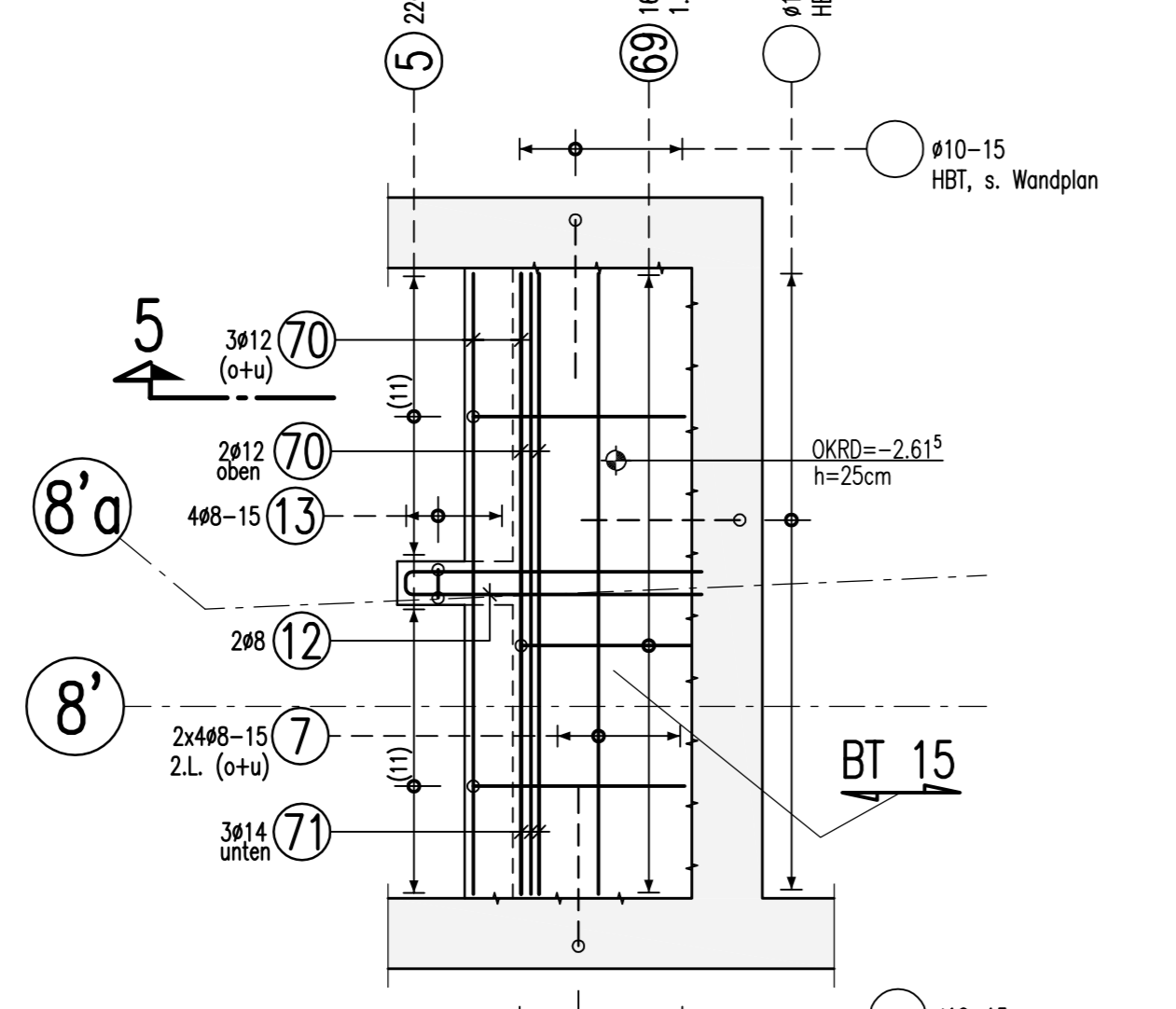
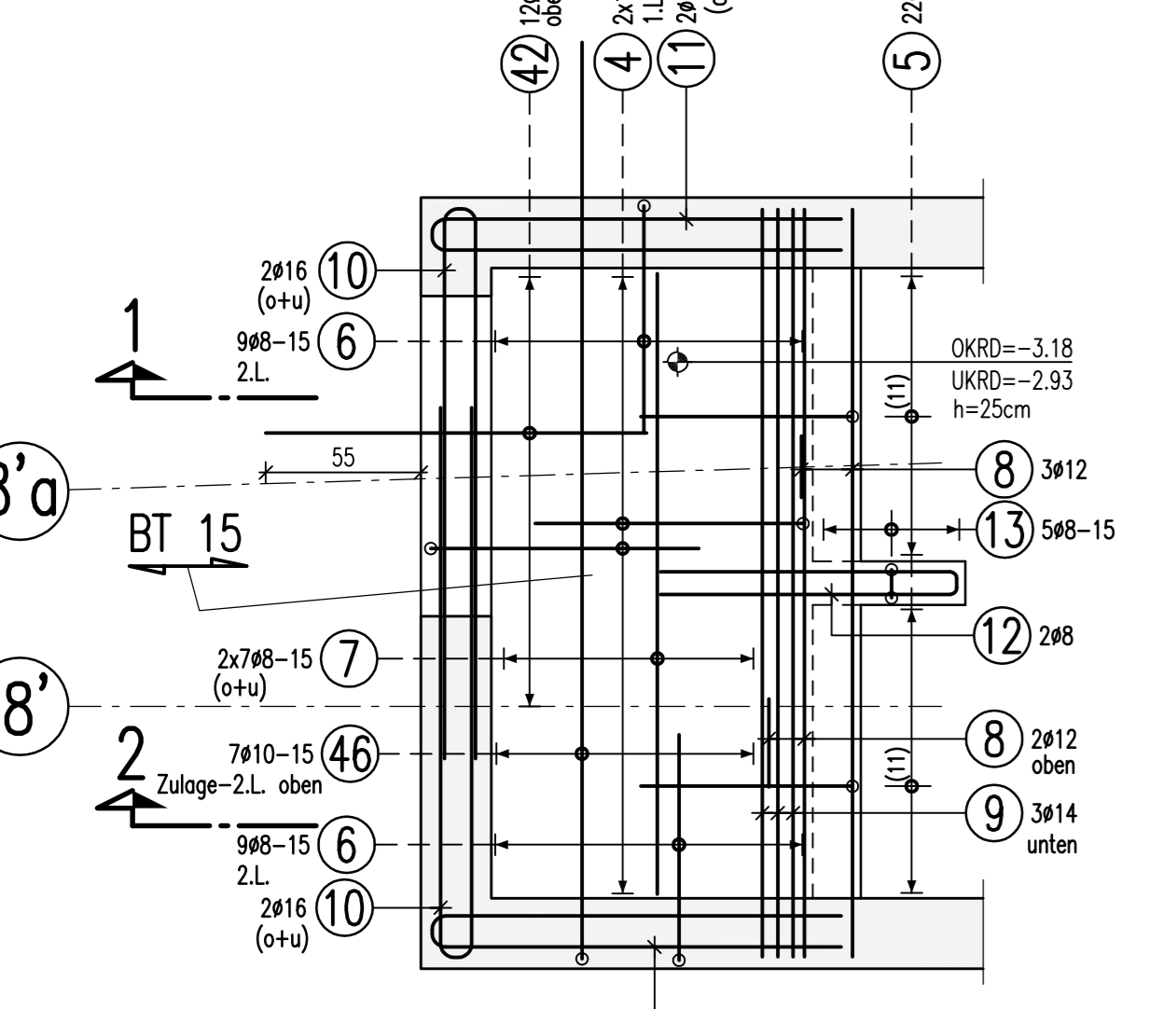
**ANORDNUNG DER BEWEHRUNGSLAGEN**



1	2	3	4	5	6	7	8	9	10	11
15510 L=1.87 m	8110 L=1.84 m	2410 L=1.74 m	3298 L=1.77 m	4498 L=2.09 m	1898 L=1.77 m	2298 L=2.20 m	5412 L=2.65 m	3914 L=2.65 m	4916 L=4.01 m	1116 L=3.01 m
85	80	95	75	85	80	220	285	285	195	145
448 L=2.18 m	398 L=2.00 m	1616 L=12.00 m	1516 L=6.25 m	4616 L=3.00 m	4616 L=3.00 m	1816 L=2.54 m	1920 L=8.70 m	4920 L=8.85 m	4616 L=5.00 m	4420 L=8.20 m
105	19	1200	625	150	330	120	870	685	500	820
4920 L=8.50 m	4420 L=8.25 m	4916 L=2.55 m	4616 L=2.55 m	2716 L=1.27 m	2816 L=1.24 m	2916 L=1.90 m	3216 L=1.75 m	3216 L=2.00 m	3216 L=1.10 m	3810 L=1.10 m
850	825	255	700	55	55	180	175	200	140	28
12910 L=2.07 m	4610 L=2.37 m	8510 L=2.74 m	4910 L=1.55 m	4910 L=1.55 m	3390 L=3.00 m	4010 L=3.00 m	4110 L=3.00 m	4210 L=3.00 m	4310 L=3.00 m	4410 L=2.90 m
95	110	130	635	360	95	800	600	135	270	125
4910 L=2.25 m	710 L=3.94 m	6410 L=2.50 m	1410 L=1.77 m	4910 L=1.77 m	5110 L=1.77 m	5210 L=3.75 m	5310 L=3.00 m	5410 L=3.00 m	5510 L=2.20 m	5910 L=2.20 m
225	55	325	700	200	390	80	195	60	215	300
5610 L=4.00 m	710 L=3.94 m	1710 L=7.85 m	1710 L=7.85 m	4410 L=1.55 m	1510 L=1.77 m	6210 L=2.80 m	6310 L=2.80 m	6410 L=2.80 m	6510 L=2.80 m	6610 L=2.80 m
400	250	785	100	95	60	305	280	160	360	230
6710 L=4.50 m	6810 L=4.50 m	1698 L=7.85 m	5412 L=2.20 m	7110 L=2.20 m	7210 L=2.20 m	7310 L=1.89 m	7410 L=2.40 m	7510 L=2.40 m	7610 L=2.40 m	7710 L=3.40 m
450	170	60	220	220	80	80	240	295	290	340
7810 L=2.60 m	7910 L=2.60 m	6916 L=2.84 m	1798 L=1.14 m	2116 L=1.14 m	8310 L=1.14 m	8410 L=1.14 m	8510 L=1.14 m	8610 L=1.14 m	8710 L=1.14 m	8810 L=2.61 m
260	260	80	210	20	20	20	20	20	20	125

**Detail "A"**  
M 1:25

**Detail "B"**  
M 1:25



**Unterstützskörbe DBV**

Verlegenordnung (Deckendrähtisch)

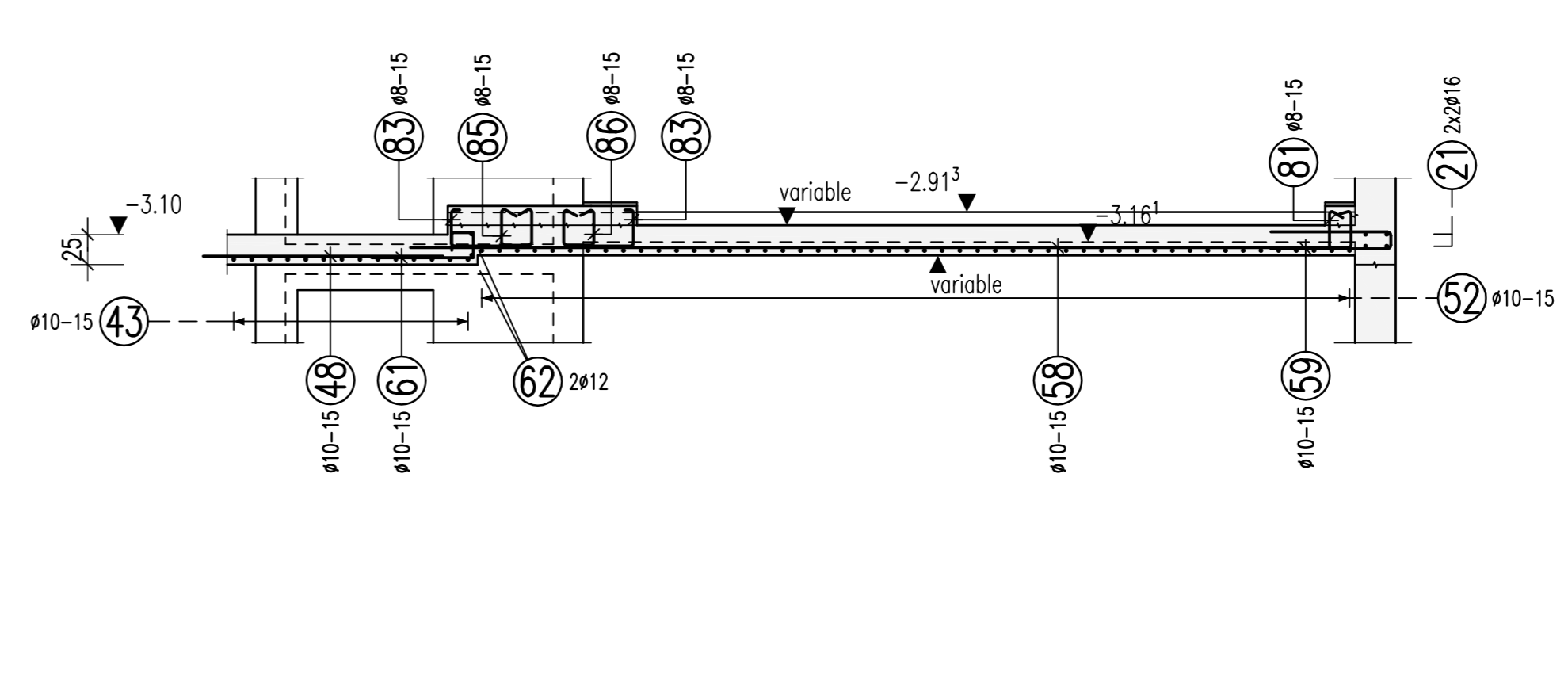
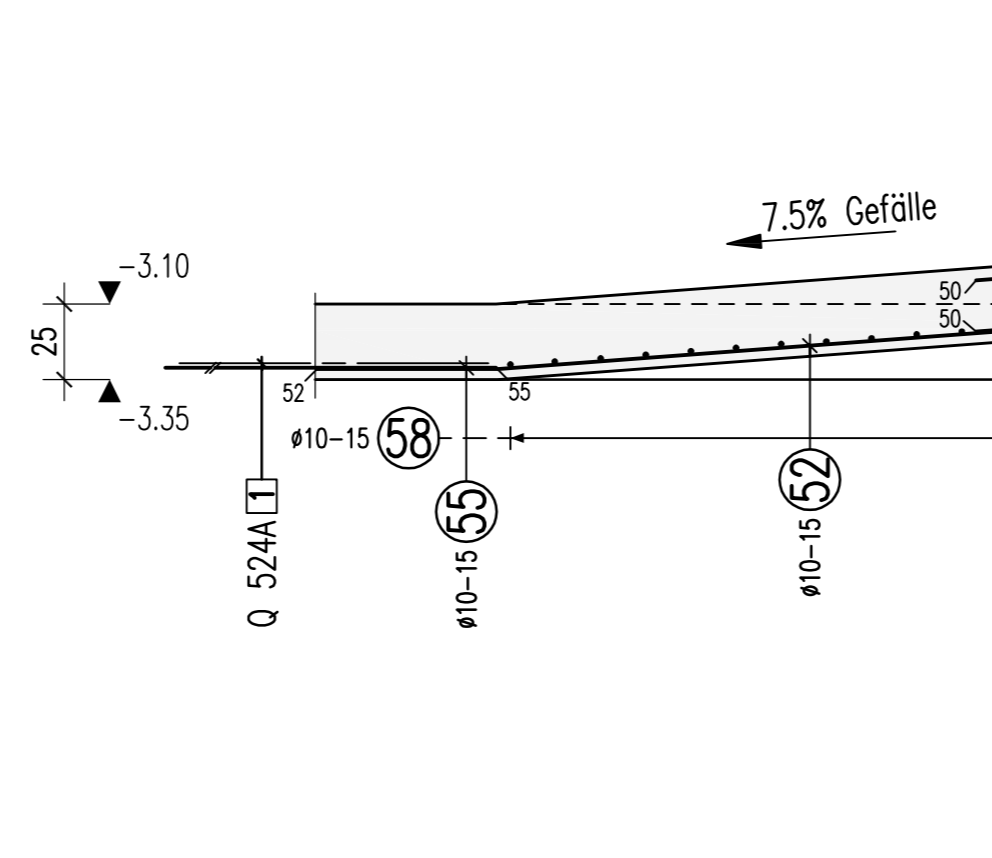
Sicherheitsfaktor für Verlegeabstände und Bedarf in m <sup>2</sup>	Abstand	Stärke	Stärke
der oberen Bewehrung	der unteren Bewehrung	oben	unten
1.2	1.2	1.2	1.2
1.5	1.5	1.5	1.5
2.0	2.0	2.0	2.0
2.5	2.5	2.5	2.5
3.0	3.0	3.0	3.0
4.0	4.0	4.0	4.0
5.0	5.0	5.0	5.0

**Abstandhalter: DBV-BT**

Anzahl der Körbe	Bezeichnung	Anzahl der Körbe	Bezeichnung
4	BT 15		

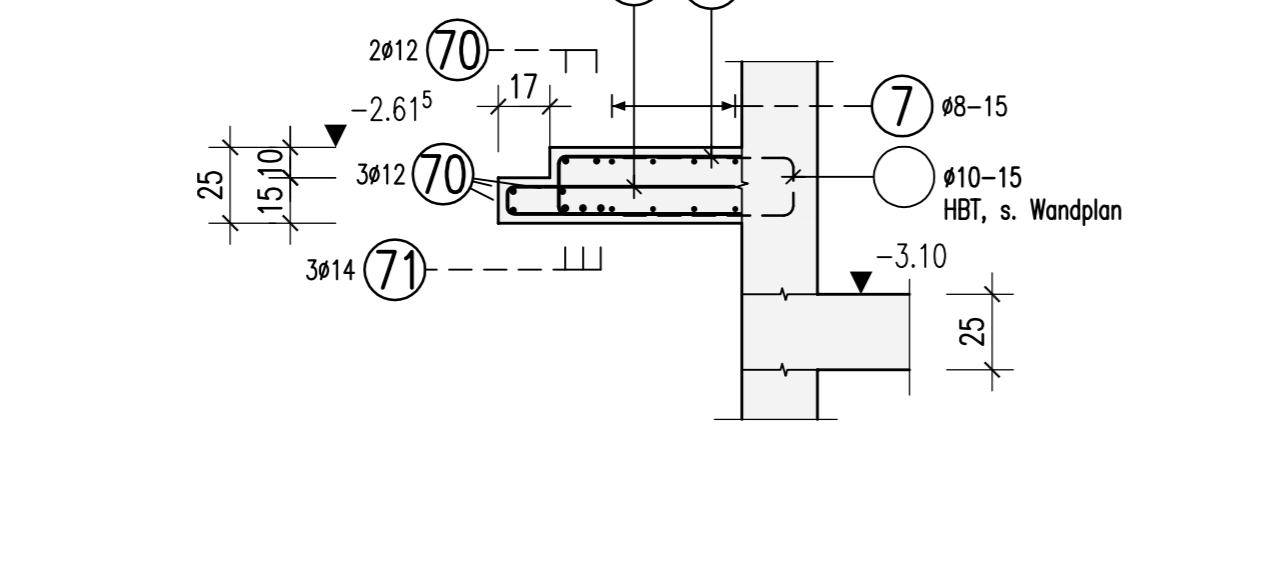
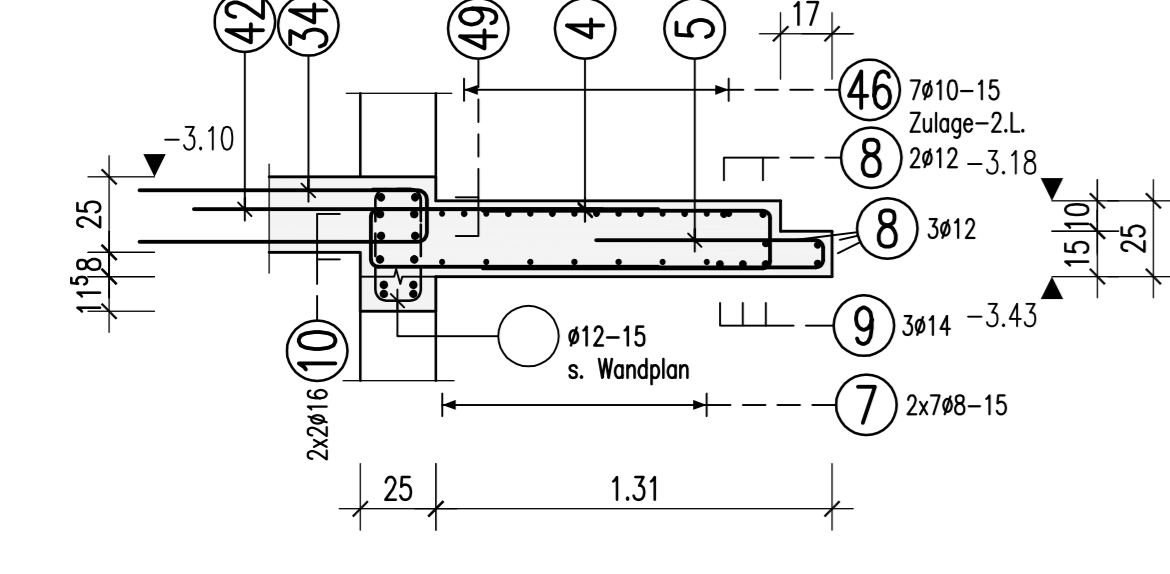
**2-2**  
M 1:25

**4-4**  
M 1:50



**1-1**  
M 1:25

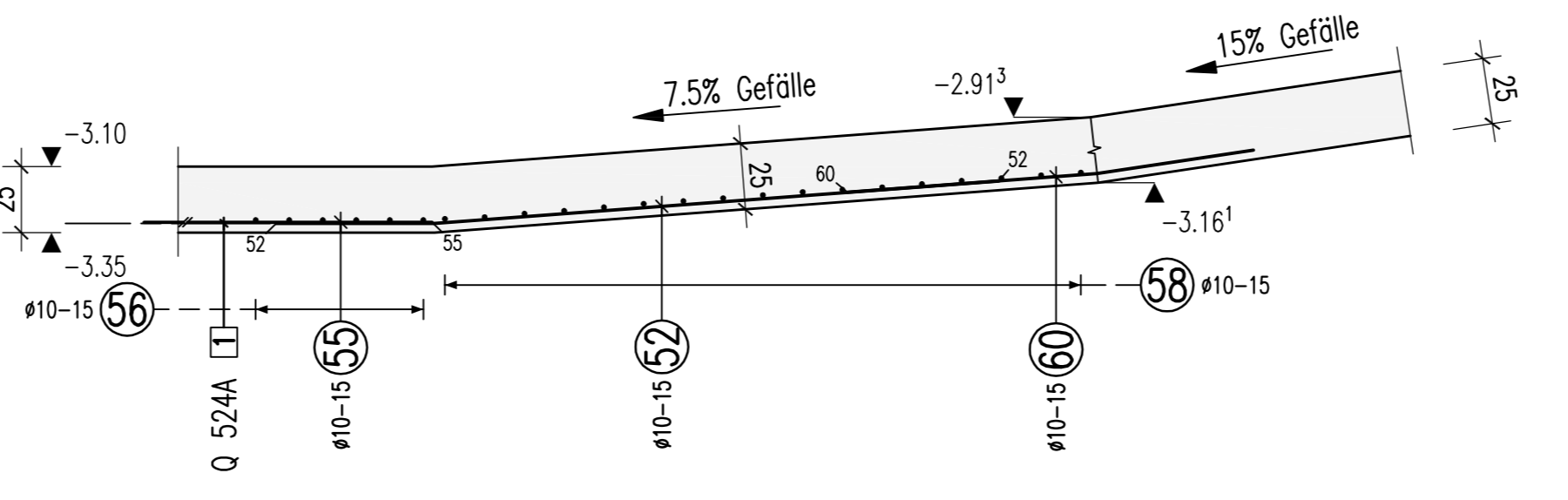
**5-5**  
M 1:25



**Abstandhalter**

Decke d=25cm  
BT 15

**3-3**  
M 1:25



Freigabe  
Am 23.06.2015, vom  
Prüfingenieur freigegeben.

**PROJEKT:**

Wohn- und Geschäftsgebäude Prædium

STRASSE, HAUSNUMMER: Europa-Allee 101, 103

GENEDEMUNG: 60327 Frankfurt am Main

ERSTELTER: MB

PROJEKTLEITER: MB

VERLEGER: FS

PROJEKTNUMMER: 08.04.15.

MASSSTAB: 1:50