

**2.UG-Decke, Betonierabschnitt-5**  
**Achse M-0/1-12**  
**untere Bewehrung**

**Schnitt 4-4**  
**M 1:25**

**BIEGE- UND VERLEGENWEISUNG**  
 gemäß DIN 1045-1 : 2008-08 Tabelle 23

Außenmaße	Haken und Schlaufen		Aufbiegungen	
	$d_{b1}$	$d_{b2}$	$d_{b1}$	$d_{b2}$
$\leq 16$	$\leq 16$	$> 20$	$> 100$ mm	$> 50$ mm
$> 16$	$> 16$	$> 20$	$> 100$ mm	$> 50$ mm
$> 16$	$> 16$	$> 20$	$> 100$ mm	$> 50$ mm
$> 16$	$> 16$	$> 20$	$> 100$ mm	$> 50$ mm

Alle Biege- und Aufbiegungen sind  $d_s$

Betonstahl: BSt 500 M+S (A)

Bauteil	Betongüte:	Expositionsklasse:	Betondeckung $C_{nom}$
Decke Tiefgarage	C 30/37, C 40/50	XC3, XD1, XF1	35 unten 45 oben

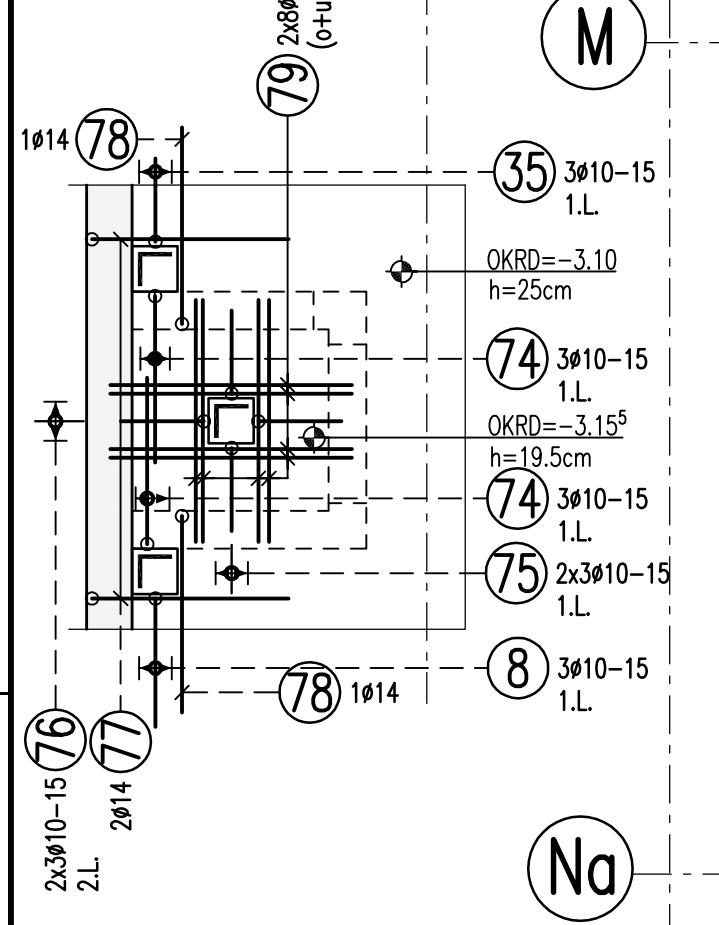
Dieser Plan ist nur gültig in Verbindung mit:  
 Schloßplan: 5-TWP-XX-SP-U2-00-002-XX-F-D  
 5-TWP-XX-SP-U2-00-005-XX-F-D

17.06.2015

Der Rissbreitenachweis wurde mit  $f_{ct,eff}=0.5 \cdot f_{ctm}$  (28d) für abfließende Hydratationswärme geführt.

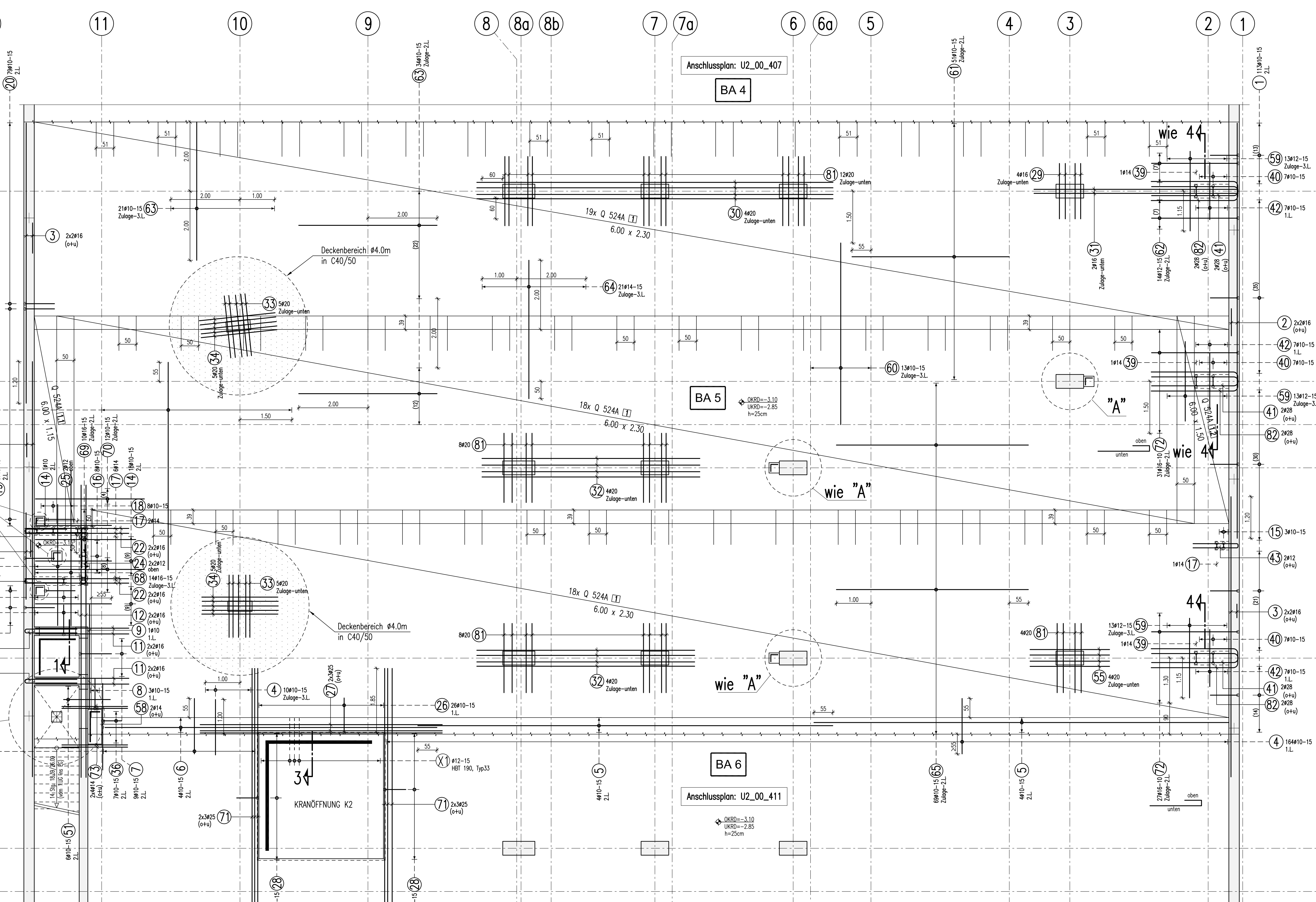
1. Lage, X-Richtung  
 2. Lage, Zulage, Y-Richtung  
 3. Lage, Zulage, X-Richtung

**Detail-C**  
**M 1:50**



11  
 12  
 10  
 9  
 8  
 8a  
 8b  
 7  
 7a  
 6  
 6a  
 5  
 4  
 3  
 2  
 1

M  
 Na  
 N  
 Nb  
 "C"  
 2  
 O  
 "B"  
 Pb  
 P



1	113410 L=1.74 m	2	8416 L=1.200 m	3	8416 L=8.10 m	4	211410 L=1.60 m
5	8410 L=12.00 m	6	4410 L=9.60 m	7	8410 L=1.94 m	8	16410 L=1.87 m
9	1410 L=3.00 m	10	4416 L=3.11 m	11	8416 L=2.70 m	12	4416 L=8.45 m
13	12410 L=3.50 m	14	19410 L=2.20 m	15	13410 L=1.75 m	16	8410 L=1.28 m
17	8414 L=2.15 m	18	8410 L=1.30 m	19	8410 L=1.79 m	20	8410 L=1.84 m
21	8416 L=3.90 m	22	8416 L=2.50 m	23	2412 L=3.00 m	24	4412 L=2.42 m
25	2412 L=2.92 m	26	26410 L=3.20 m	27	8425 L=7.00 m	28	5810 L=1.34 m
29	13416 L=1.60 m	30	4420 L=10.30 m	31	2416 L=5.90 m	32	10420 L=1.27 m
33	10420 L=2.20 m	34	10430 L=2.20 m	35	21410 L=1.75 m	36	16410 L=1.24 m
37	8416 L=3.04 m	38	24420 L=3.20 m	39	3414 L=2.29 m	40	21410 L=1.29 m
41	2428 L=1.00 m	42	2428 L=1.00 m	43	2412 L=2.72 m	44	11410 L=1.97 m
45	11410 L=1.35 m	46	8410 L=1.35 m	47	4410 L=1.54 m	48	8410 L=1.33 m
49	3410 L=2.39 m	50	13410 L=2.79 m	51	8410 L=1.35 m	52	10410 L=1.25 m
53	1410 L=1.25 m	54	1410 L=1.25 m	55	2416 L=3.04 m	56	4414 L=1.80 m
57	4414 L=1.75 m	58	2414 L=2.50 m	59	3412 L=2.30 m	60	13410 L=5.25 m
61	51410 L=4.55 m	62	14412 L=5.14 m	63	55410 L=4.00 m	64	21414 L=4.00 m
65	55410 L=5.55 m	66	11410 L=1.10 m	67	21410 L=6.00 m	68	14416 L=4.50 m
69	10416 L=2.90 m	70	12410 L=3.15 m	71	12425 L=7.40 m	72	58416 L=4.08 m
73	8414 L=1.90 m	74	8410 L=2.31 m	75	8410 L=1.21 m	76	8410 L=1.19 m
77	2414 L=2.74 m	78	2414 L=2.74 m	79	19412 L=1.59 m	80	19410 L=1.59 m
81	32420 L=2.00 m	82	4428 L=5.55 m	83	44	44	
84	44	84	44	84	44	84	

**Freigabe**  
 Am 15.07.2015, vom  
 Prüflingen freigegeben.

**Unterstützungskörbe DBV**

Verlegetabelle (Deckenauflage)

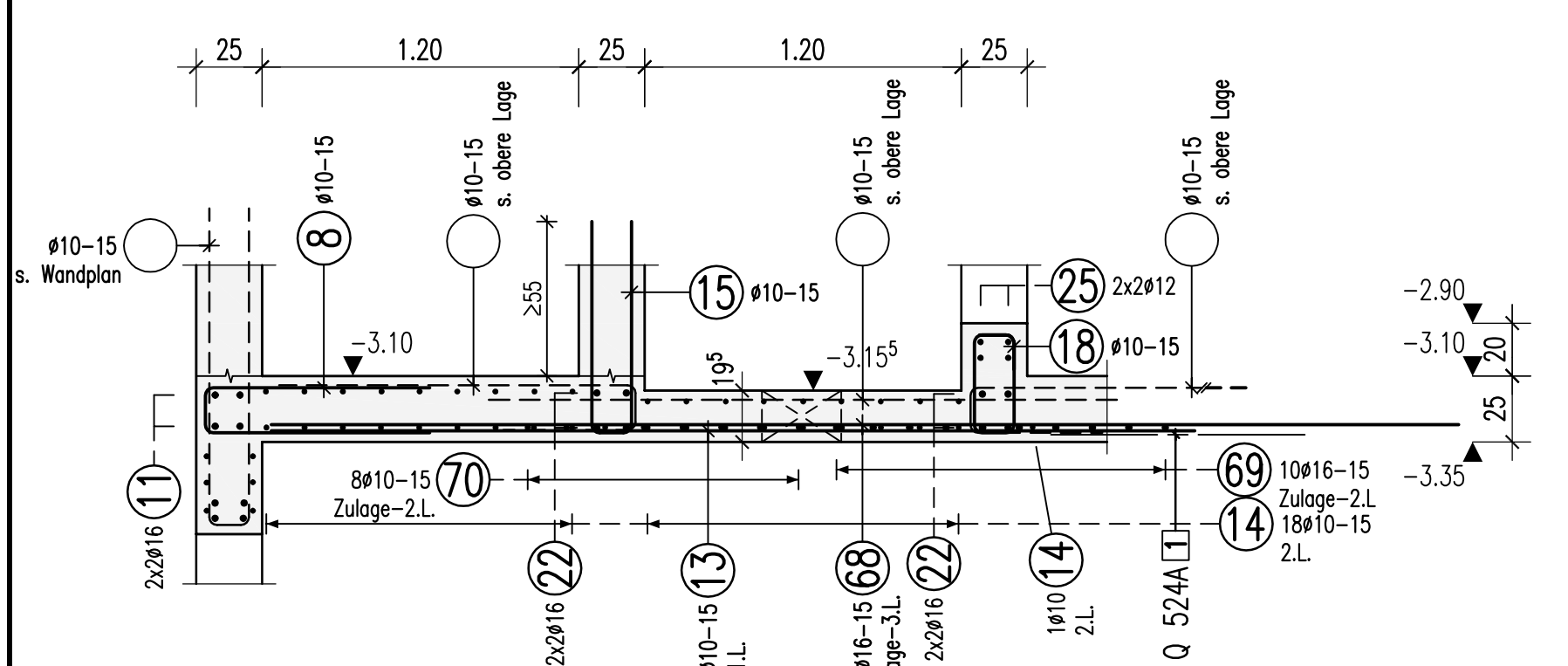
Stärke	Richtwerte für Verlegetiefe und Bedarf in m <sup>2</sup>		Stärke	Stärke
	a	b		
40	1.5	1.2	40	1.5
50	1.8	1.5	50	1.8
60	2.1	1.8	60	2.1
70	2.4	2.1	70	2.4
80	2.7	2.4	80	2.7
90	3.0	2.7	90	3.0
100	3.3	3.0	100	3.3

**Abstandhalter: DBV-BT**

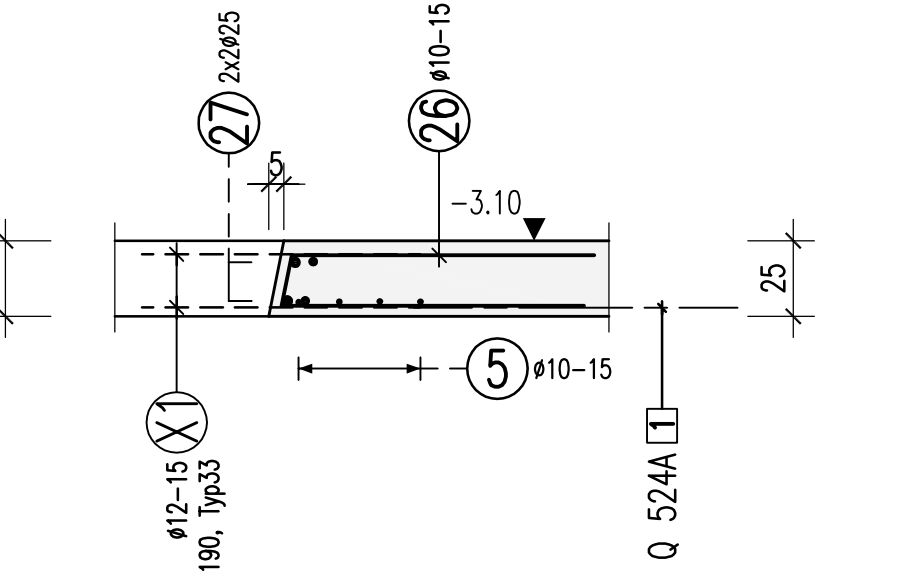
Anzahl der Stäbe	Abstand	Anzahl der Stäbe	Abstand
2	BT 12	2	BT 12

**Abstandhalter**  
 Decke d=24-25cm  
 BT 12

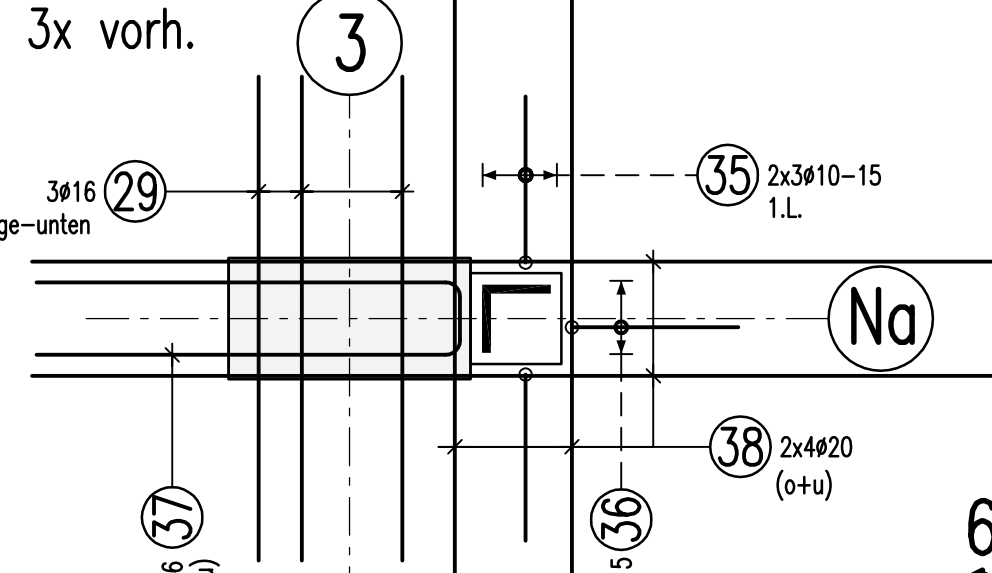
**Schnitt 1-1**  
**M 1:25**



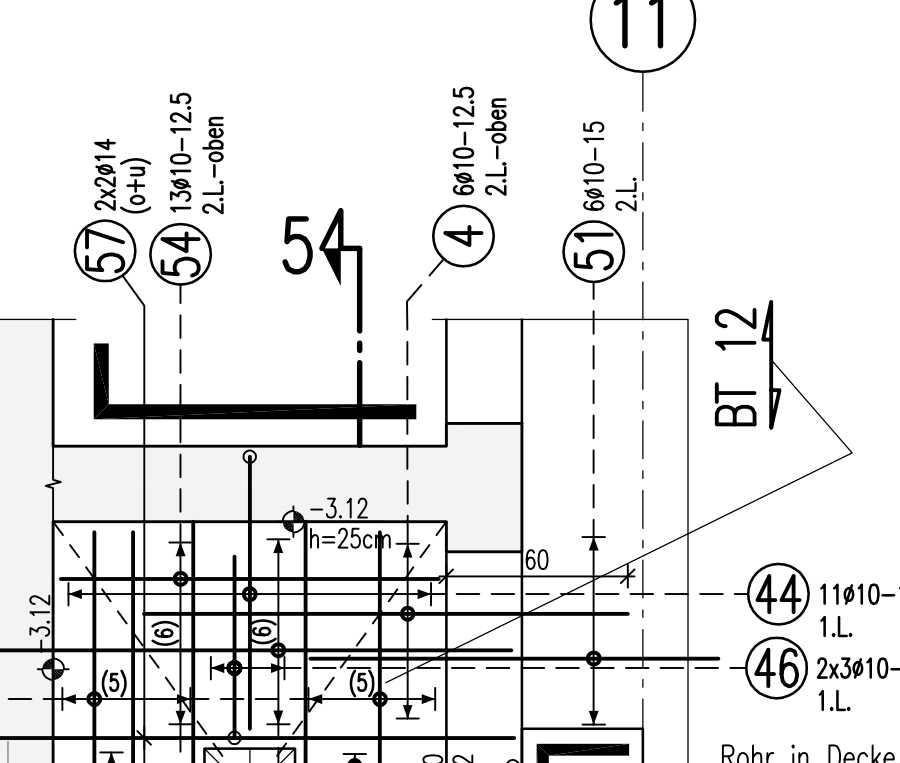
**Schnitt 3-3**  
**M 1:25**



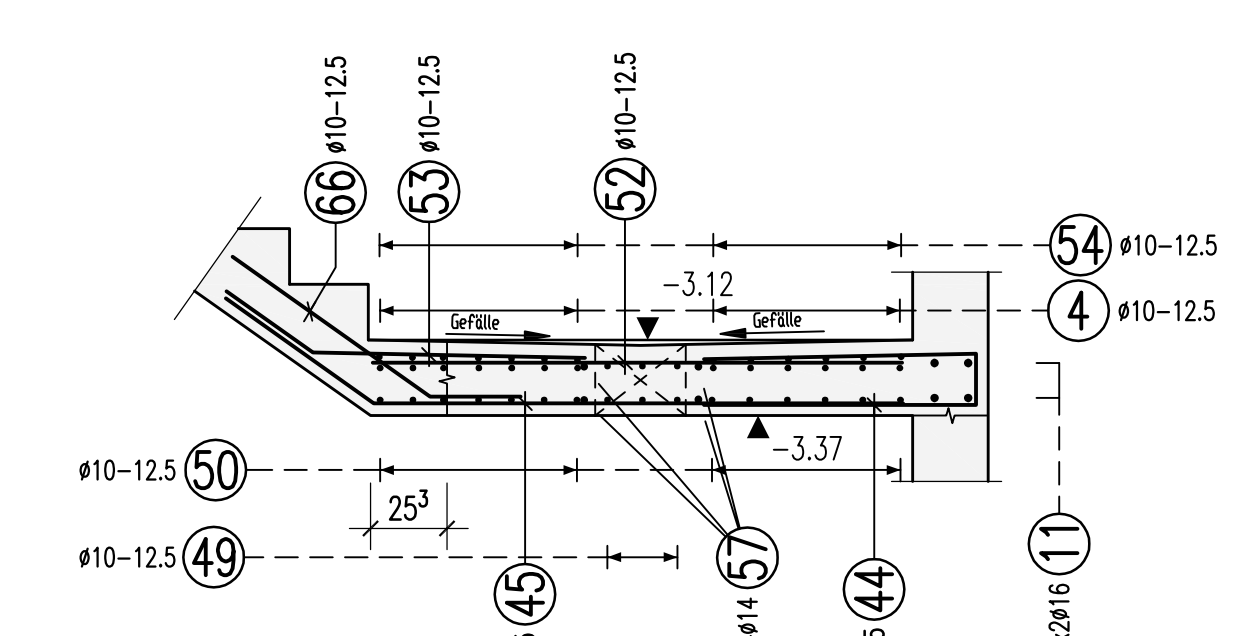
**Detail-A**  
**M 1:25**  
 3x vorh.



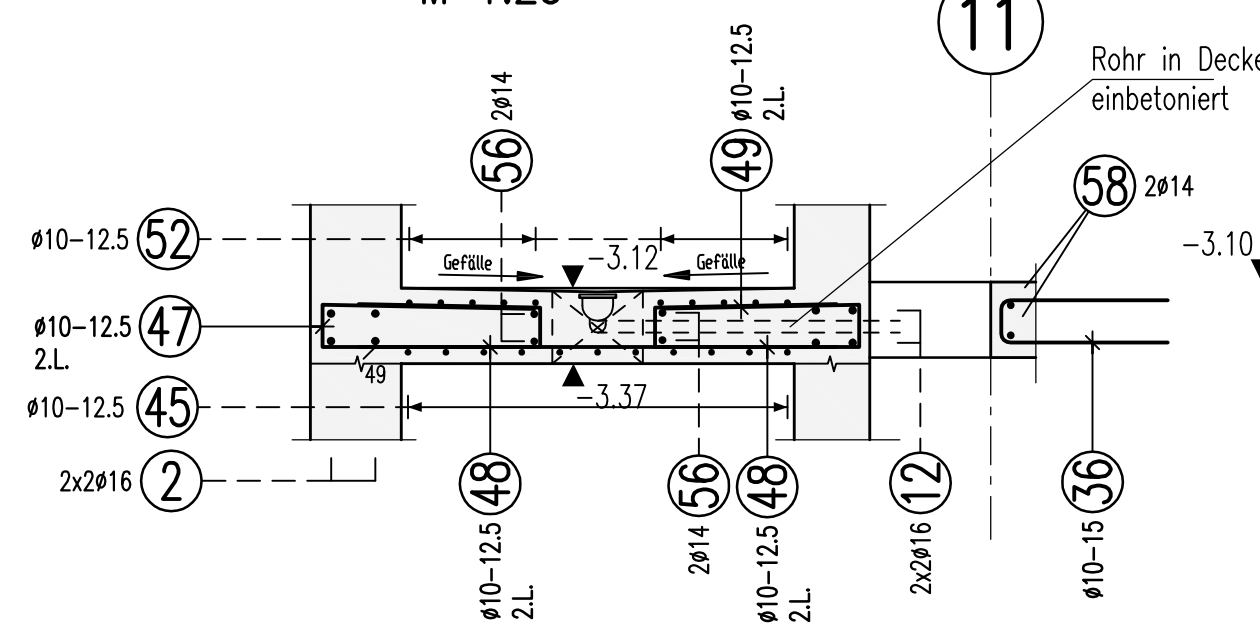
**Detail-B**  
**M 1:25**



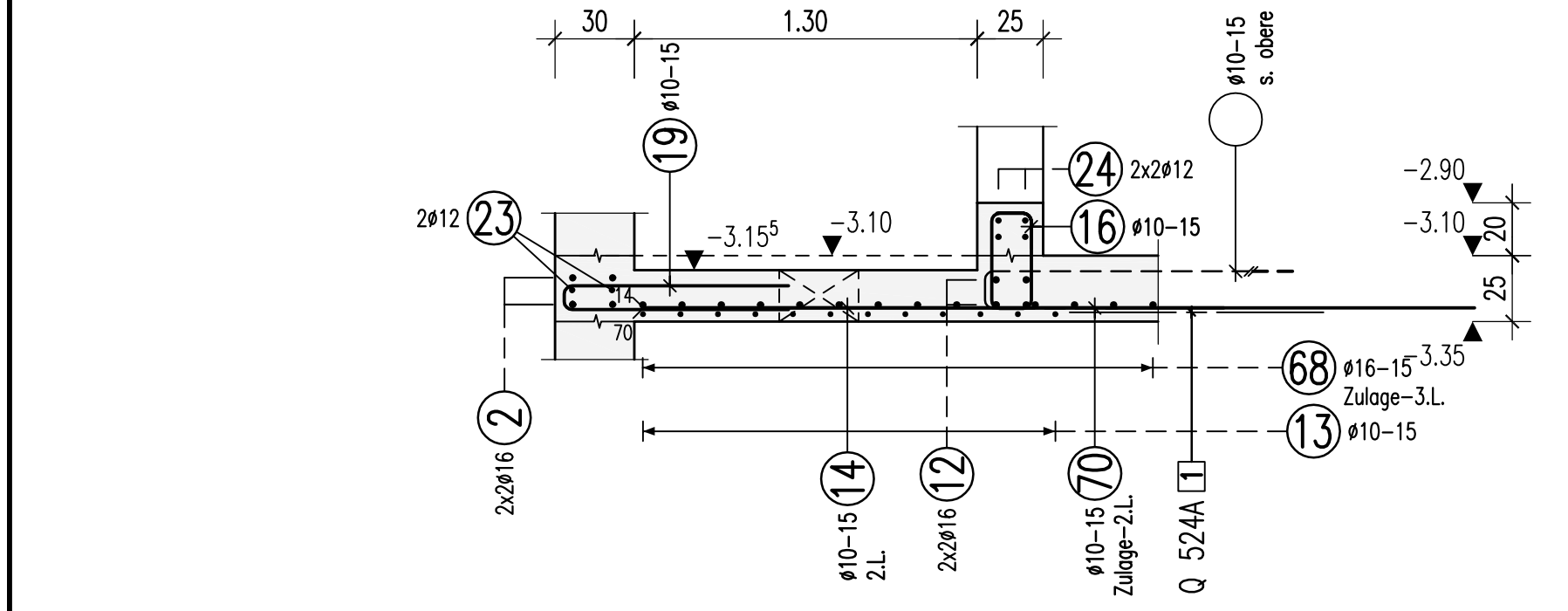
**Schnitt 5-5**  
**M 1:25**



**Schnitt 6-6**  
**M 1:25**



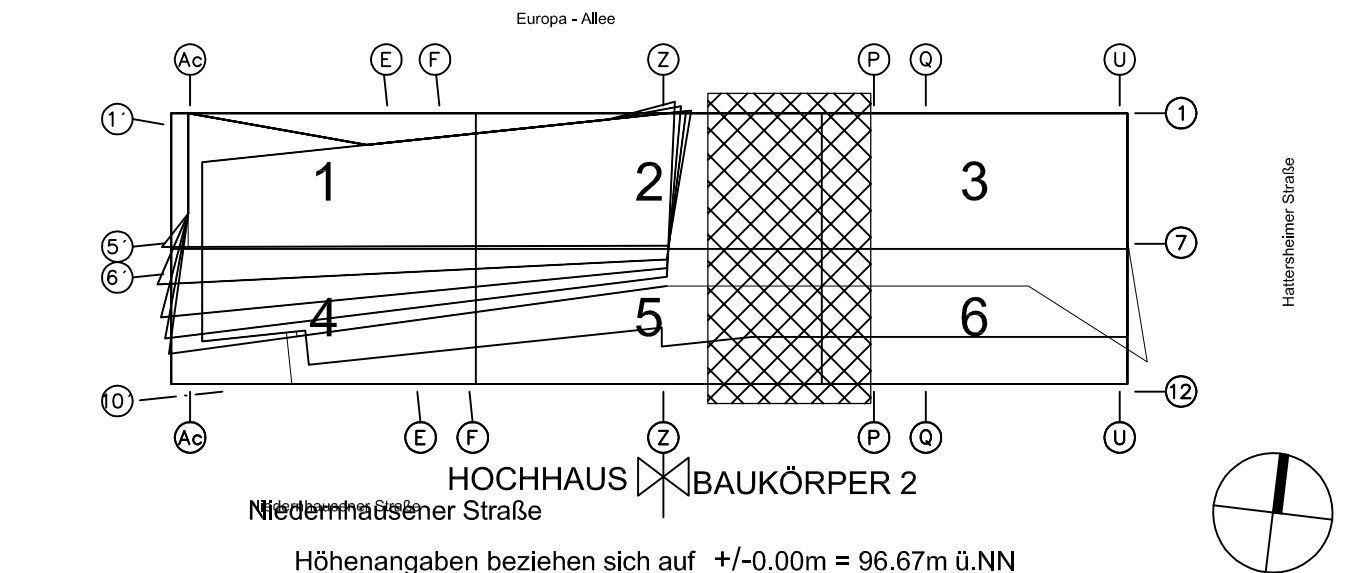
**Schnitt 2-2**  
**M 1:25**



**Halben-Bewehrungsanschluss, Typ HBT**  
 (X) #12-15 HBT 190, Typ 33  $3 \times 1.25 = 3.75$  lfdm

**DATUM:** 5-TWP-XX-BW-U2-00-005-XX-F-A

UN	GEWÄ	BAUVER	PLANT	GEOD-VER	DETAIL	FORTLÄUFENDE	NUMMER	WEL	STATUS	INDEX										
5	T	W	P	X	X	B	W	U	2	0	0	4	0	4	0	9	X	X	F	A



**PROJEKT:** Wohn- und Geschäftsgebäude Prædium

STRASSE, HAUSENUMMER	GENOSSE	FLUR	FLURSTRECKE	GEZ.	GEZ.	GEZ.
Europa-Allee 101, 103	16	224	52: 53/1	2P	MB	FS

**ORT:** 60327 Frankfurt am Main

**ERSTELT:** Ausführungplanung

**PHASE:** Bewehrungsplan, Decke über 2.UG, BA5, Achse M-0 / 1-12, untere Bewehrung

**PLANNUMMER:** 16.05.15, 1:50