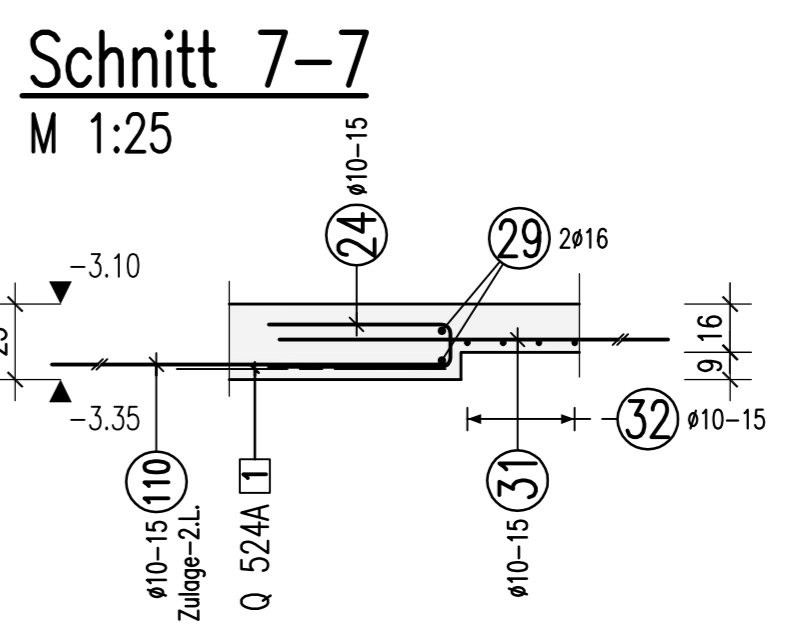
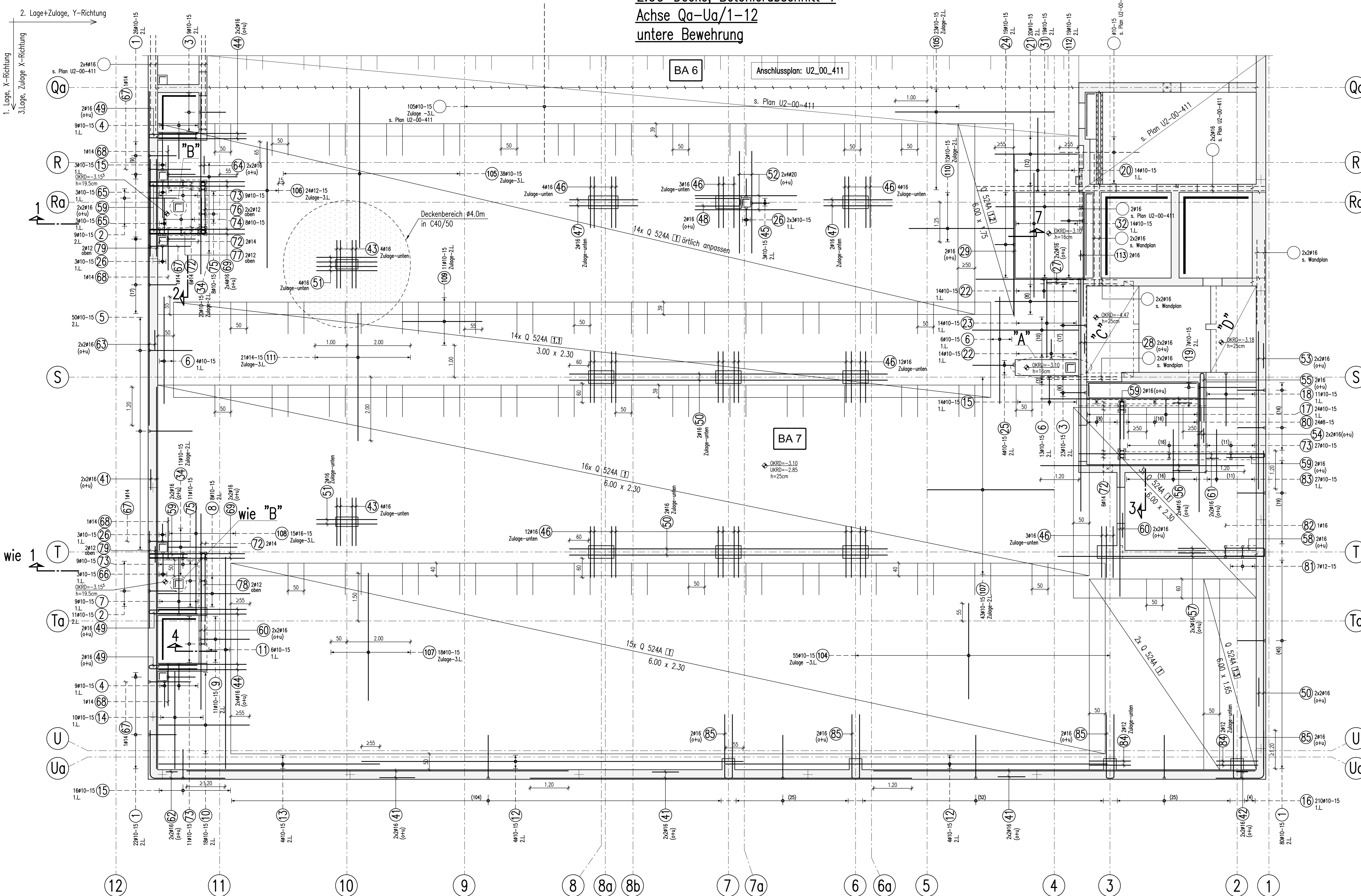


2.UG-Decke, Betonierabschnitt-7
Achse Qa-Ua/1-12
untere Bewehrung



BIEGE- UND VERLEGENSWEG gemäß DIN 1045-1 : 2008-08 Tabelle 23

Außenmaße	Haken und Schlaufen		Aufbiegungen	
	d_{b1}	d_{b2}	d_{b1}	d_{b2}
≤ 16	≤ 16	≤ 16	> 100	> 50
> 16	> 16	> 16	> 75	> 35

Alle Biegemäße sind d_s

Betonstahl: BSt 500 M+S (A)

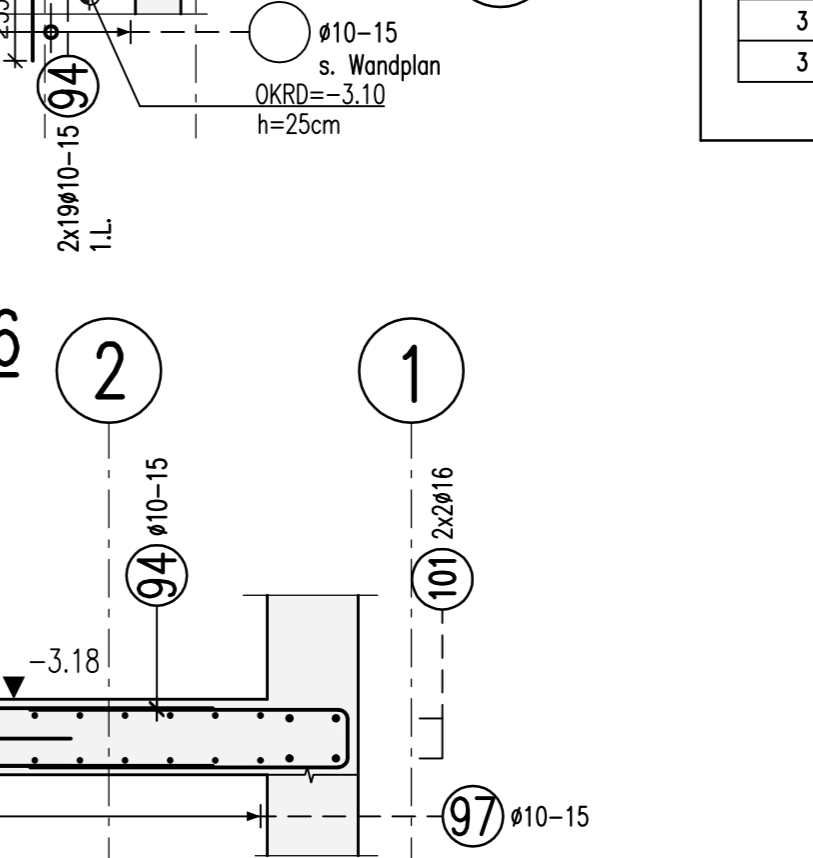
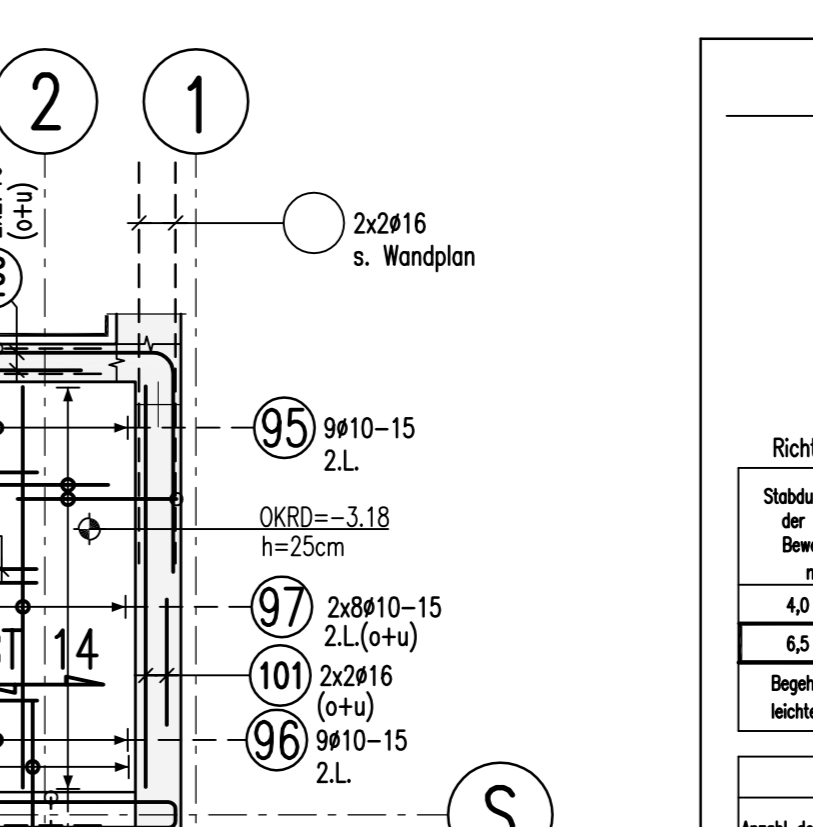
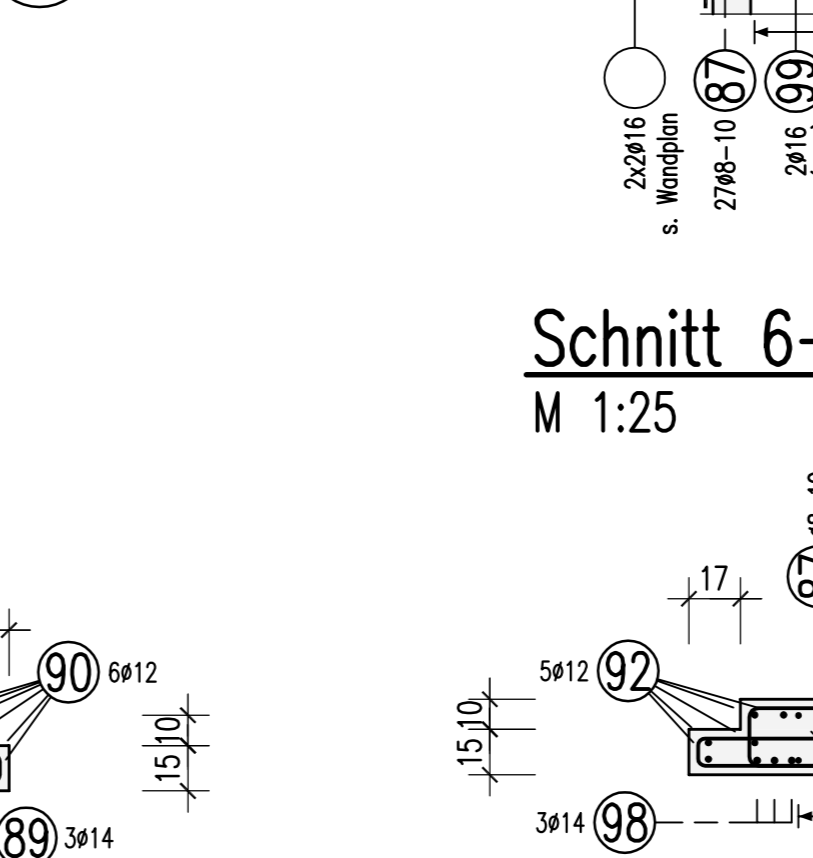
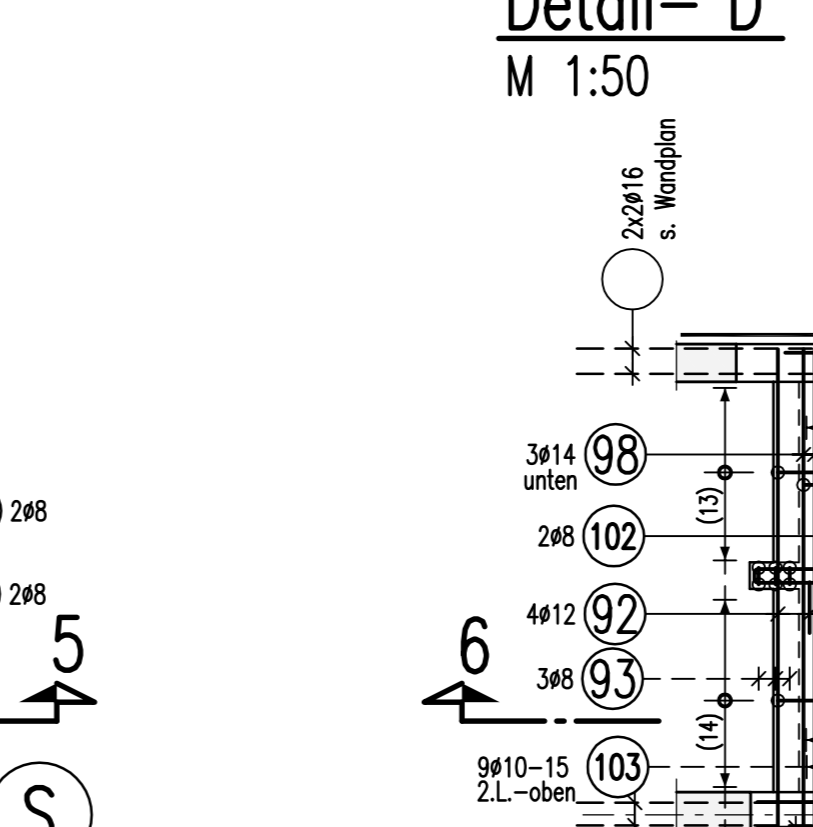
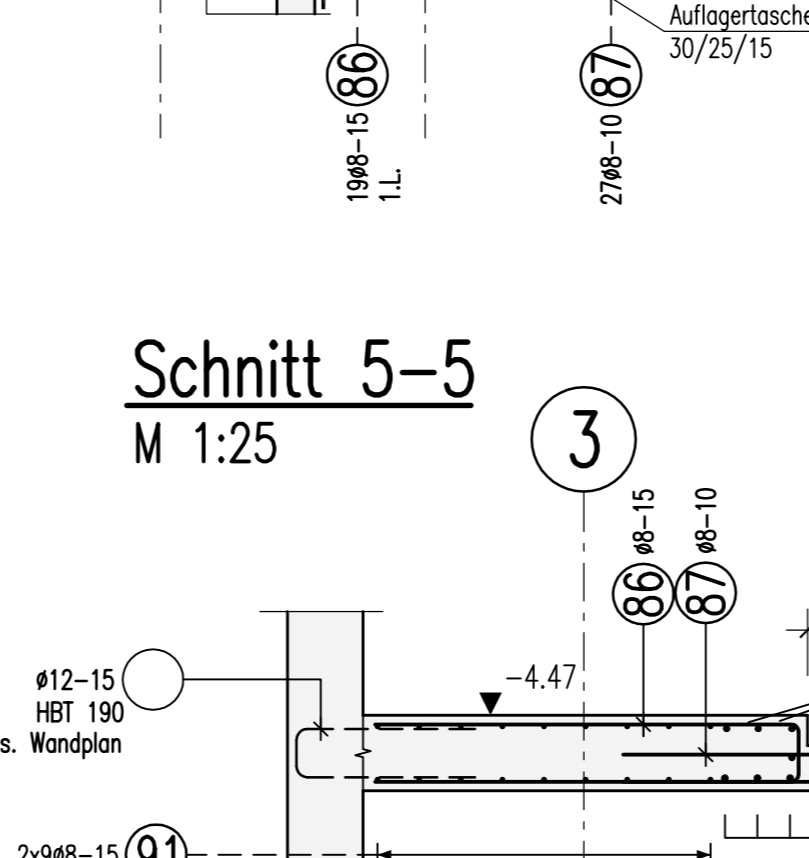
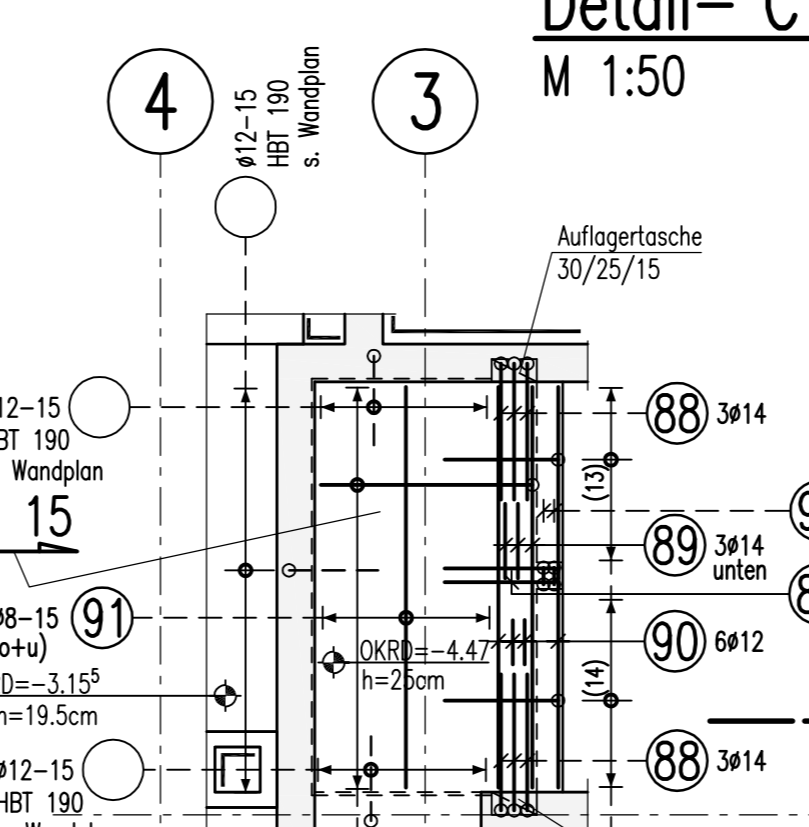
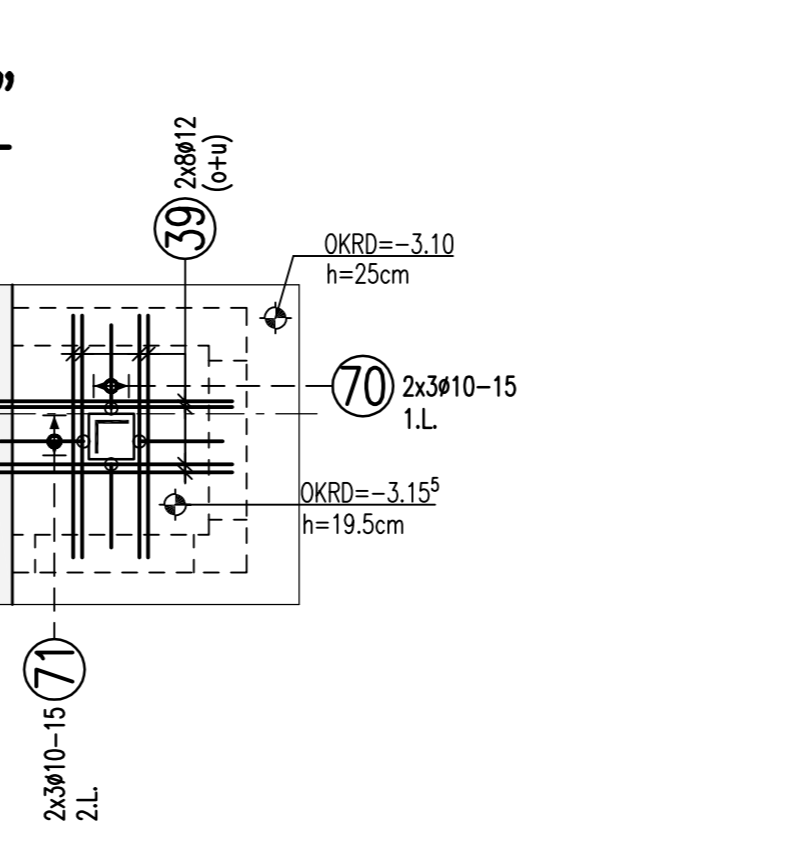
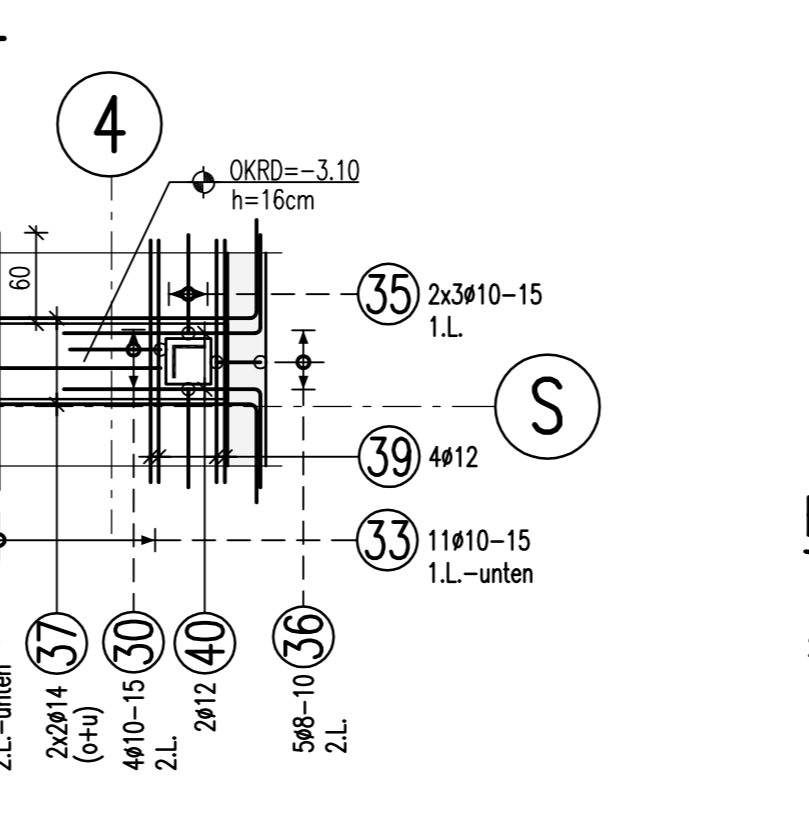
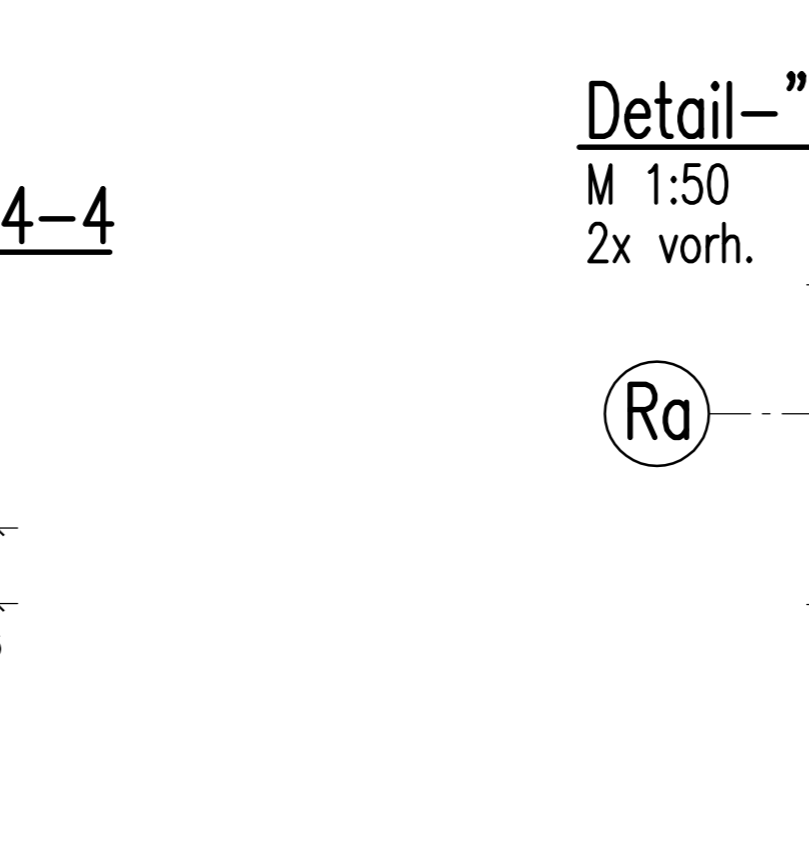
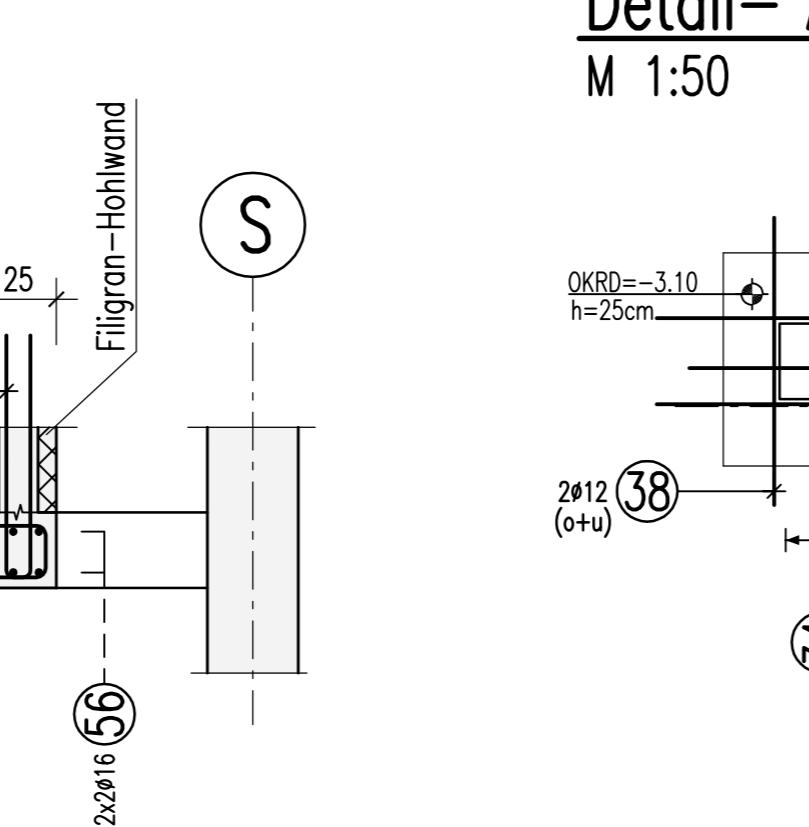
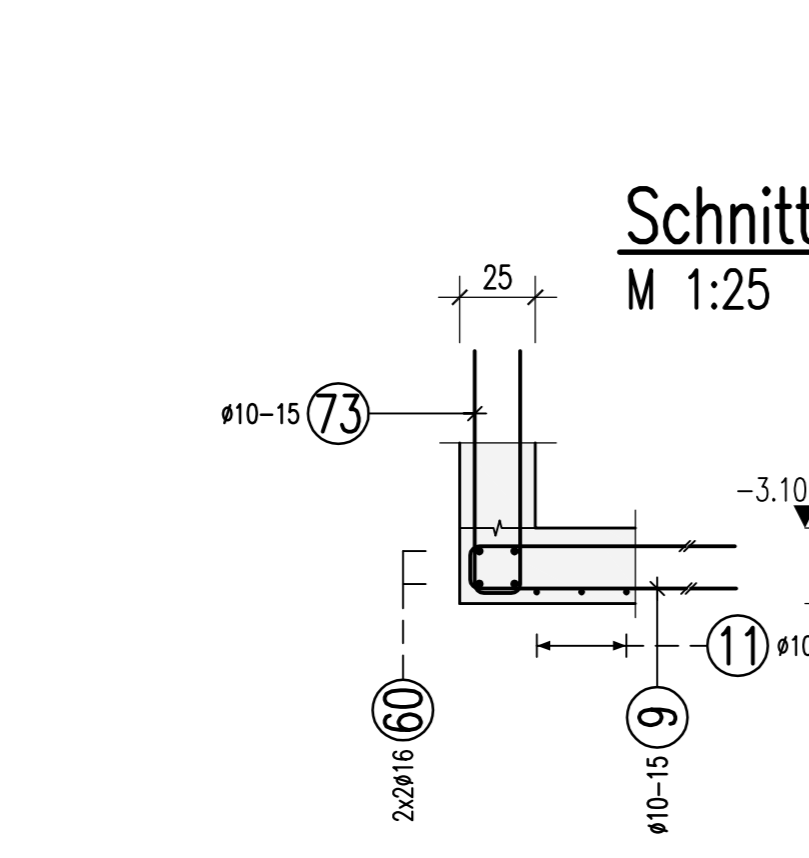
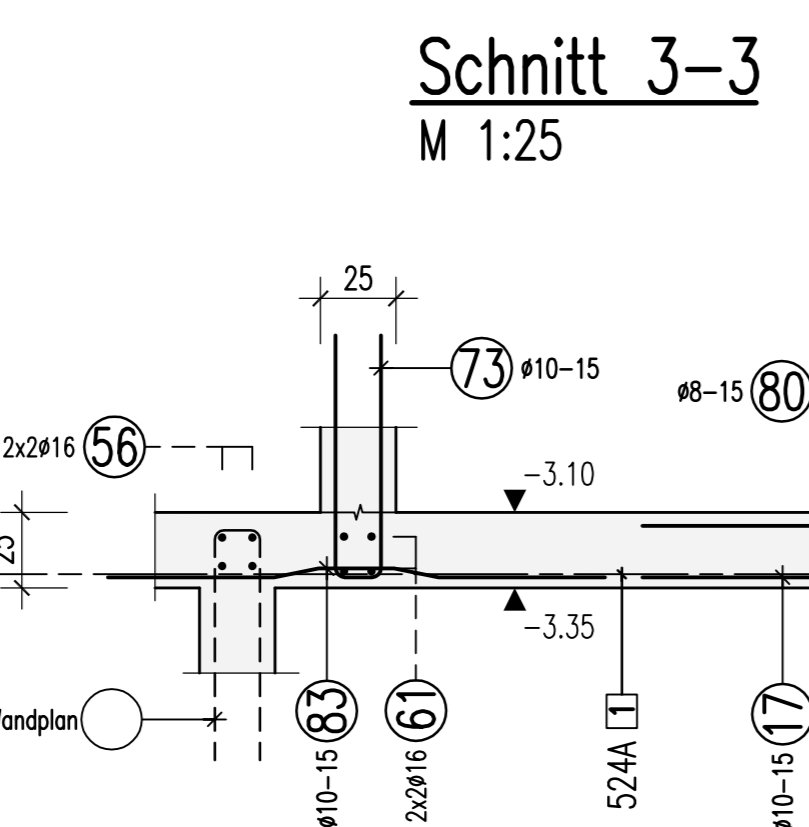
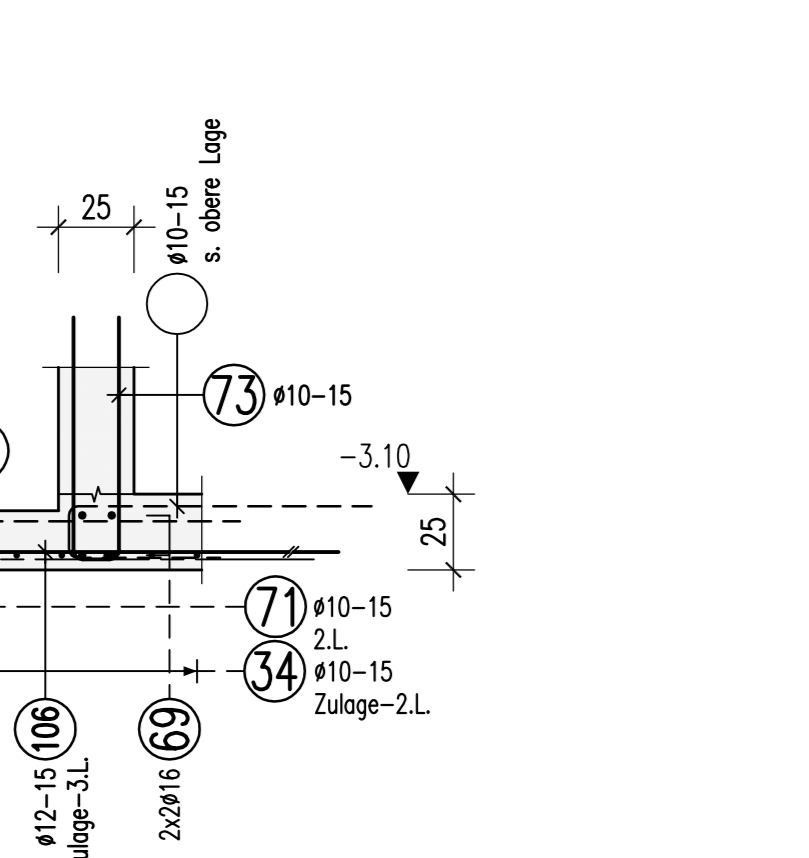
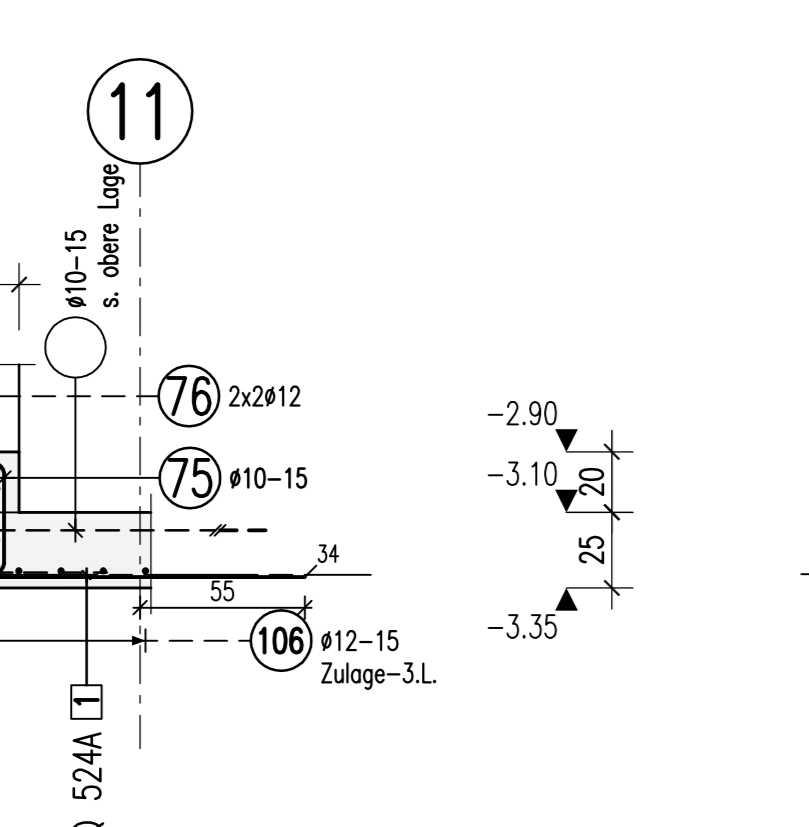
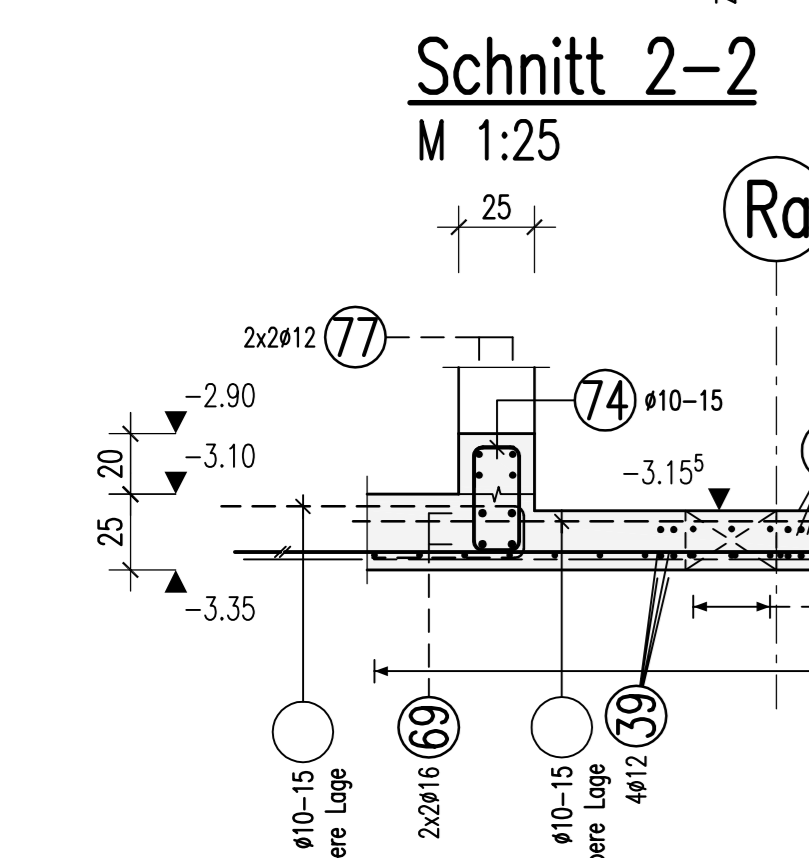
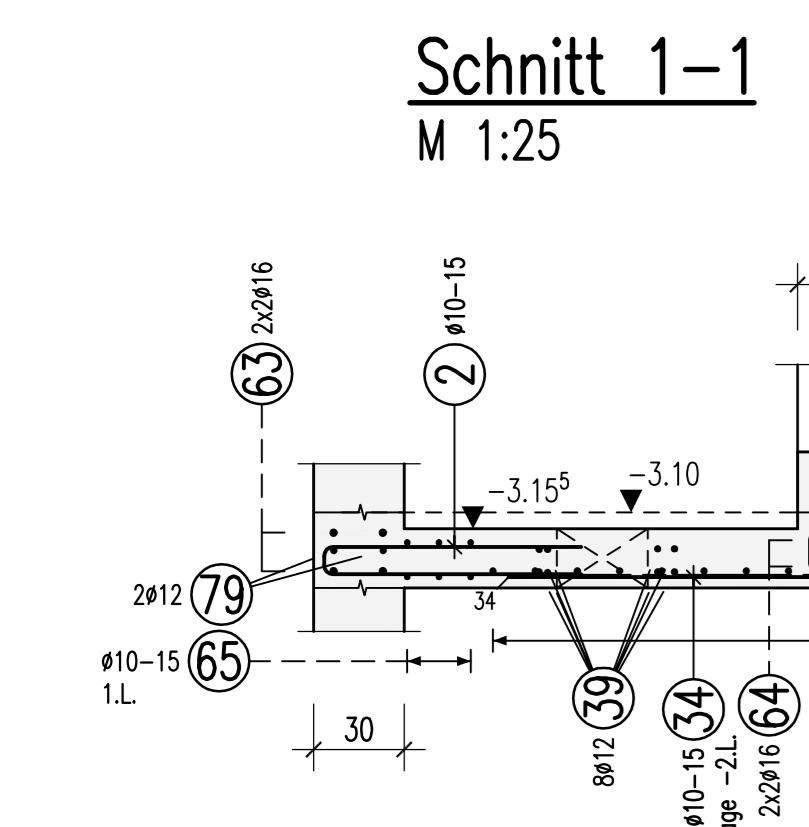
Bauteil	Betongüte	Expositionsklasse	Betondeckung C_{nom}
Decke Tiefgarage	C 30/37, C 40/50	XC3, XD1, XF1	35 unten 45 oben
Podeste	C 30/37	XC1	30

Dieser Plan ist nur gültig in Verbindung mit:
 Schalplan: 5-TWP-XX-SP-U2-00-003-XX-F-D
 5-TWP-XX-SP-U2-00-006-XX-F-D
 5-TWP-XX-SP-XX-00-041-XX-F-C

17.06.2015
 01.07.2015

Der Rissbreitenanweh wurde mit $f_{ct,eff}=0.5 \cdot f_{ctm}$ (28d) für abfließende Hydratationswärme geführt.

29	2916 L=5.10 m
30	4916 L=1.26 m
31	19910 L=2.75 m
32	14410 L=1.70 m
33	11410 L=2.75 m
34	3510 L=2.15 m
35	6910 L=1.38 m
36	298 L L=0.92 m
37	4414 L=3.85 m
38	2916 L=1.90 m
39	16412 L=1.60 m
40	2912 L=1.95 m
41	16416 L=12.00 m
42	4416 L=3.00 m
43	9916 L=1.50 m
44	2916 L=1.24 m
45	3910 L=2.15 m
46	39916 L=1.60 m
47	4916 L=2.15 m
48	2916 L=3.04 m
49	4916 L=1.90 m
50	9916 L=10.00 m
51	6916 L=1.90 m
52	9920 L=4.95 m
53	4916 L=4.95 m
54	4916 L=3.12 m
55	2916 L=6.40 m
56	2916 L=6.50 m
57	2916 L=2.65 m
58	2916 L=2.51 m
59	12916 L=2.51 m
60	9916 L=6.15 m
61	4916 L=5.85 m
62	4916 L=3.85 m
63	4916 L=1.50 m
64	4916 L=1.61 m
65	6910 L=2.41 m
66	4914 L=2.41 m
67	4914 L=2.41 m
68	4914 L=2.71 m
69	12916 L=2.09 m
70	12916 L=2.15 m
71	12916 L=1.65 m
72	16414 L=1.65 m
73	59910 L=1.75 m
74	9910 L=1.24 m
75	19910 L=1.28 m
76	4912 L=1.92 m
77	2912 L=3.92 m
78	2912 L=2.42 m
79	4912 L=3.05 m
80	2498 L=1.88 m
81	7912 L=2.09 m
82	9916 L=3.19 m
83	2916 L=1.65 m
84	4912 L=1.30 m
85	9912 L=2.24 m
86	1992 L=2.99 m
87	2996 L=2.65 m
88	9914 L=1.92 m
89	9912 L=2.65 m
90	9912 L=2.65 m
91	1996 L=2.65 m
92	4912 L=3.20 m
93	2996 L=1.92 m
94	2996 L=1.92 m
95	9910 L=1.76 m
96	9910 L=1.86 m
97	16910 L=2.65 m
98	3914 L=3.20 m
99	3914 L=3.77 m
100	9916 L=3.05 m
101	9916 L=2.65 m
102	298 L=1.89 m
103	9910 L=1.45 m
104	59910 L=3.00 m
105	14910 L=5.00 m
106	2916 L=3.96 m
107	61910 L=4.00 m
108	15916 L=3.50 m
109	2916 L=2.50 m
110	19910 L=3.30 m
111	21914 L=4.00 m
112	2916 L=1.46 m
113	2916 L=3.90 m
114	L=...
115	L=...
116	L=...



Freigabe
 Am 25.07.2015, vom
 Prüfingenieur freigegeben.

Unterstützungskörbe DBV

Stabartnummer	Abstand	Stück/m²
BT 15	150	43
BT 14	140	47

Abstandhalter DBV-BT

Anzahl der Körbe	Bezeichnung	Anzahl der Körbe	Bezeichnung
3	BT 15		
3	BT 14		

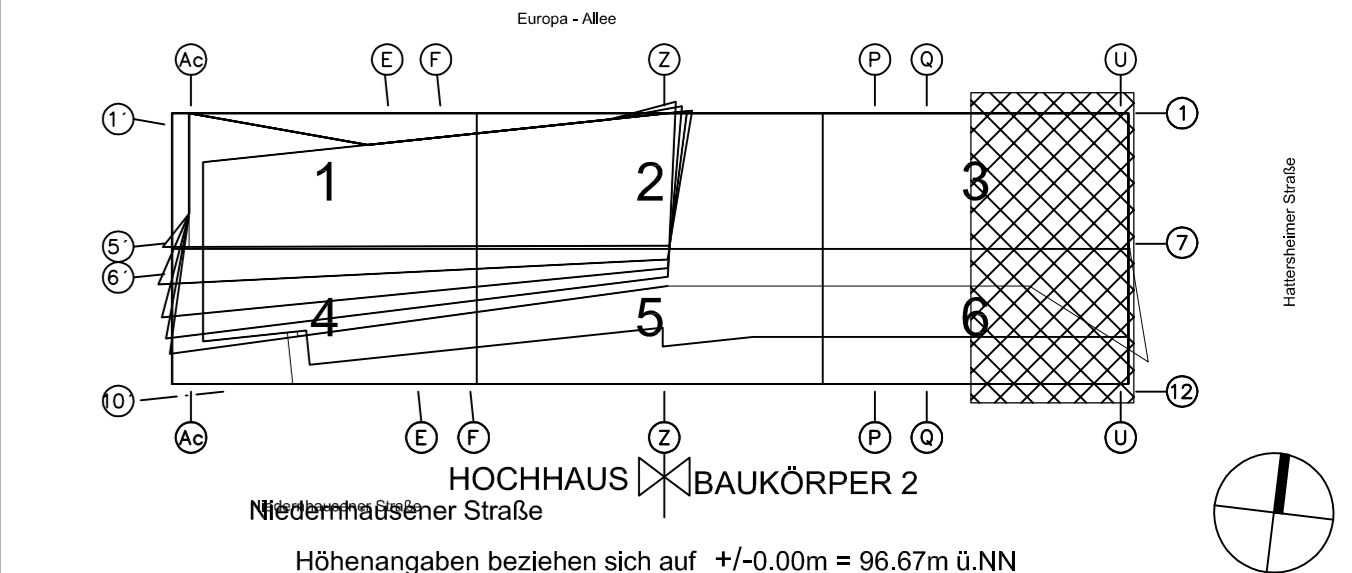
Abstandhalter
 Decke d=25cm

BT 15

BT 14

D	C	B	A	D	D
ZP	27.07.2015	Freigabe ohne Prüfzeugnisse			
ZP	13.07.2015	Eintragungen übernommen, Nach Schälplan Index 17 überarbeitet, siehe Änderungslisten			
Name	Datum	Änderung			

UN	GEN	BAU	PLAN	GEOD	DETAIL	FORMAT	DIN	NO	116.9	84.1	cm							
5	T	W	P	X	X	B	W	U	2	0	0	4	1	3	X	X	F	A



PROJEKT:
 Wohn- und Geschäftsgebäude Praedium

STRASSE, HAUSENRUMMER: Europa-Allee 101, 103
 GEMAINDE, ORTSTEIL: 60327 Frankfurt am Main

DECKENNUMMER: 16
 FLUR: 224
 FLURFLÄCHE: 52,53/1
 GEZ.: ZP
 GEBR.: MB
 GEBL.: FS

Ausführungsplanung
 6.5 - 12.0 - 2.0 - 0.7 - 0.7

Beauftragter: HOCHHAUSBAUKÖRPER 2
 Höhenangaben beziehen sich auf +0.00m = 96.67m ü.N.N.

PROJEKT: 27.05.15, 1:50