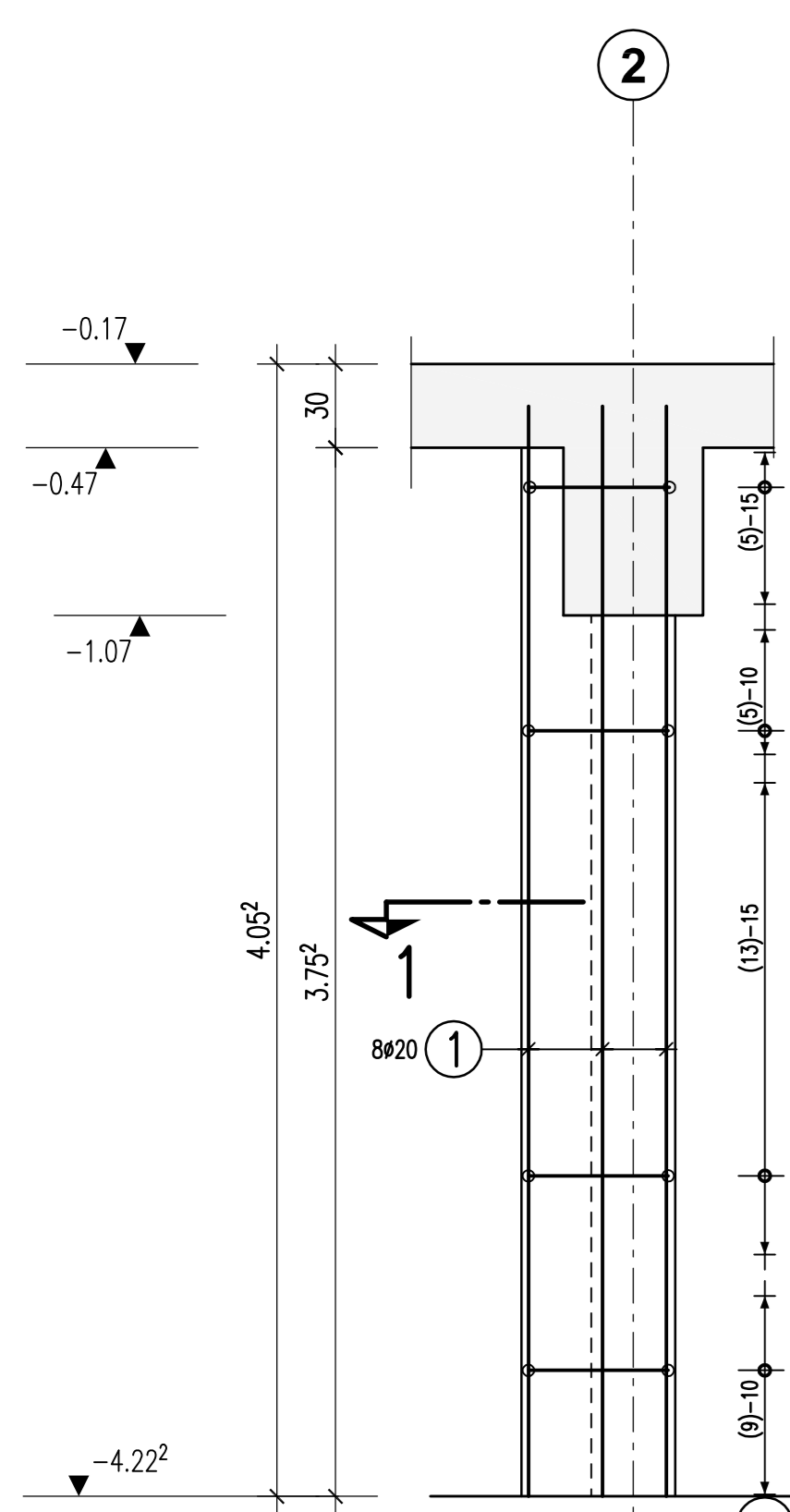


Stützen im UG

Achse A-G/1-9
M 1:25

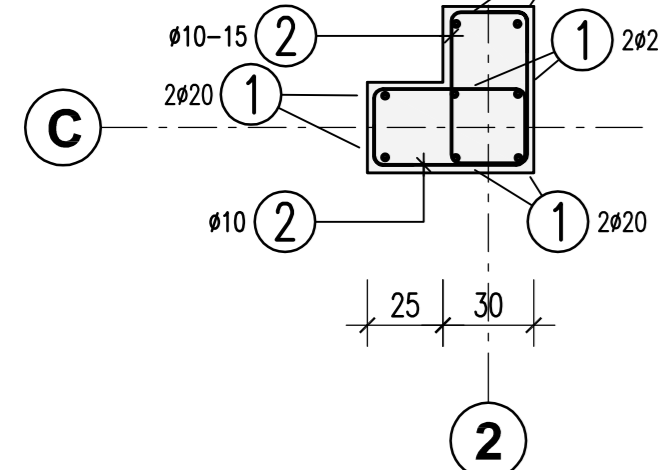
Stütze S1.1a

C30/37, 1x vorh.
M 1:25



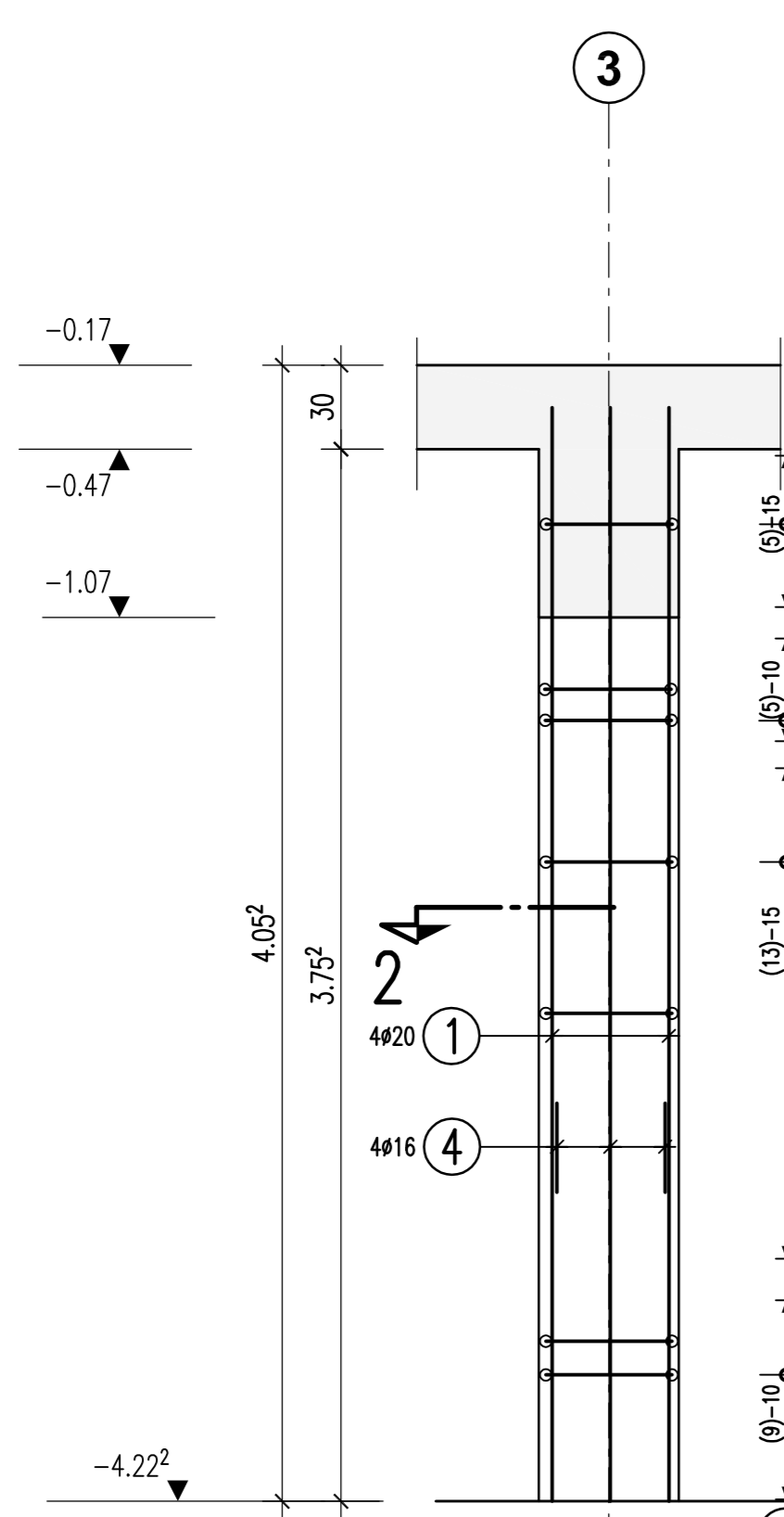
Schnitt 1-1

M 1:25



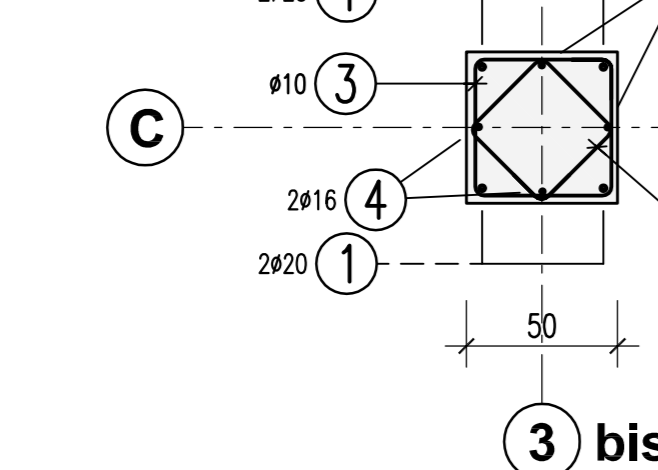
Stütze S1.1

50/50, C 30/37, 6x vorh.
M 1:25



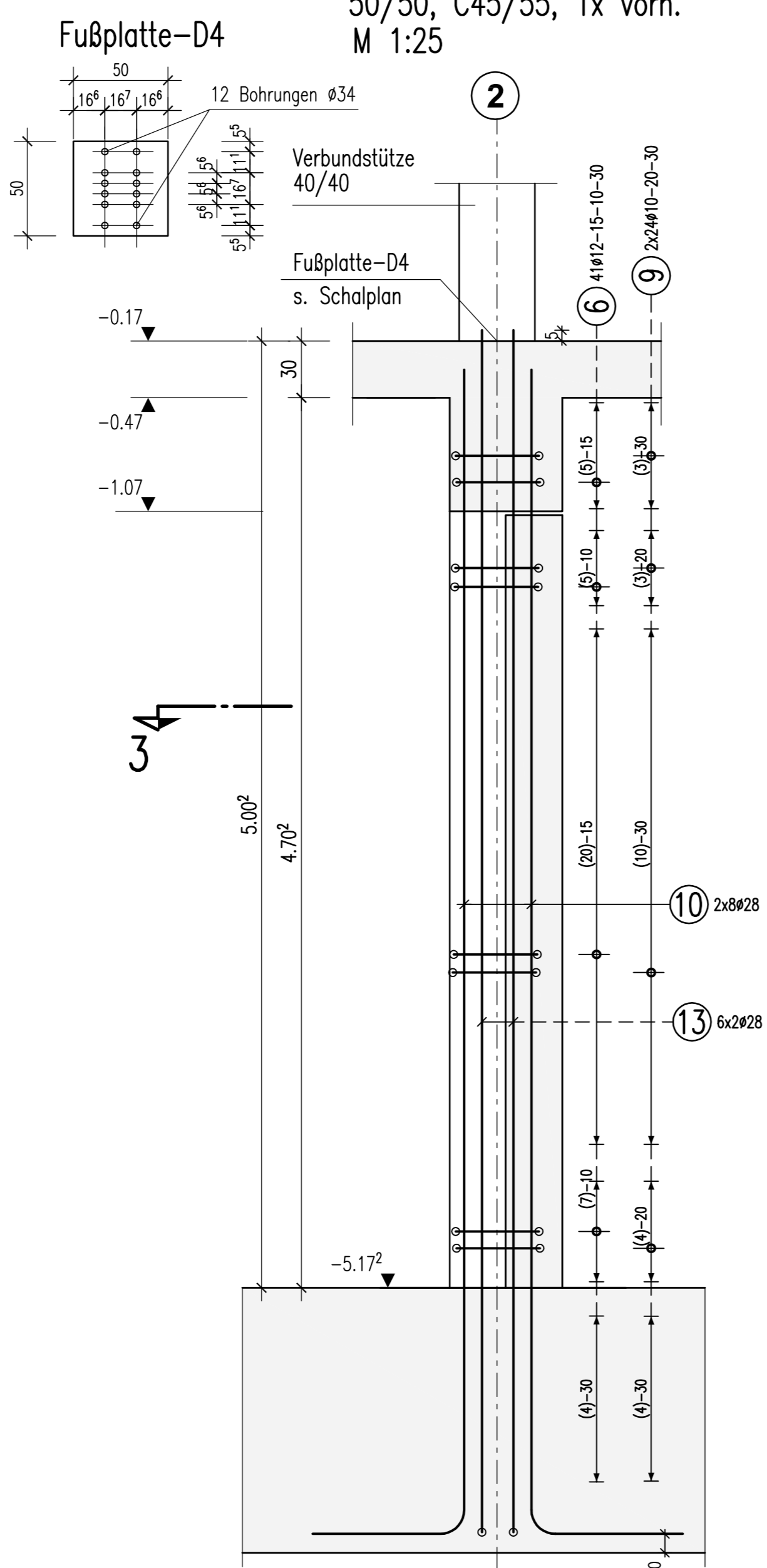
Schnitt 2-2

M 1:25



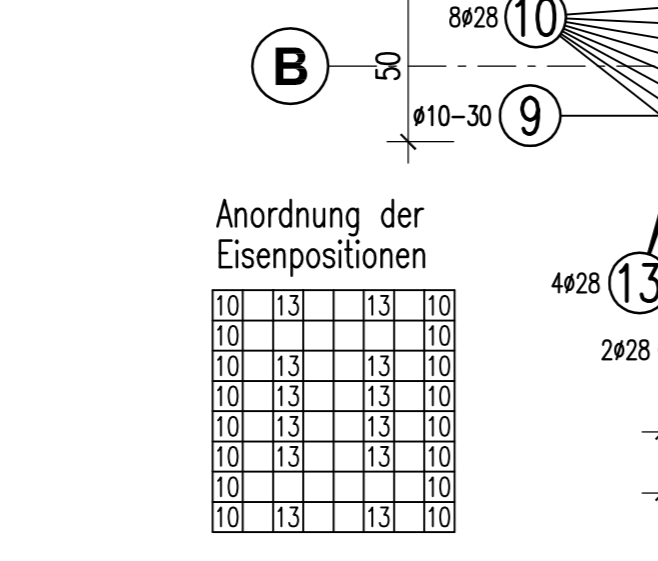
Stütze S1.2a

50/50, C45/55, 1x vorh.
M 1:25



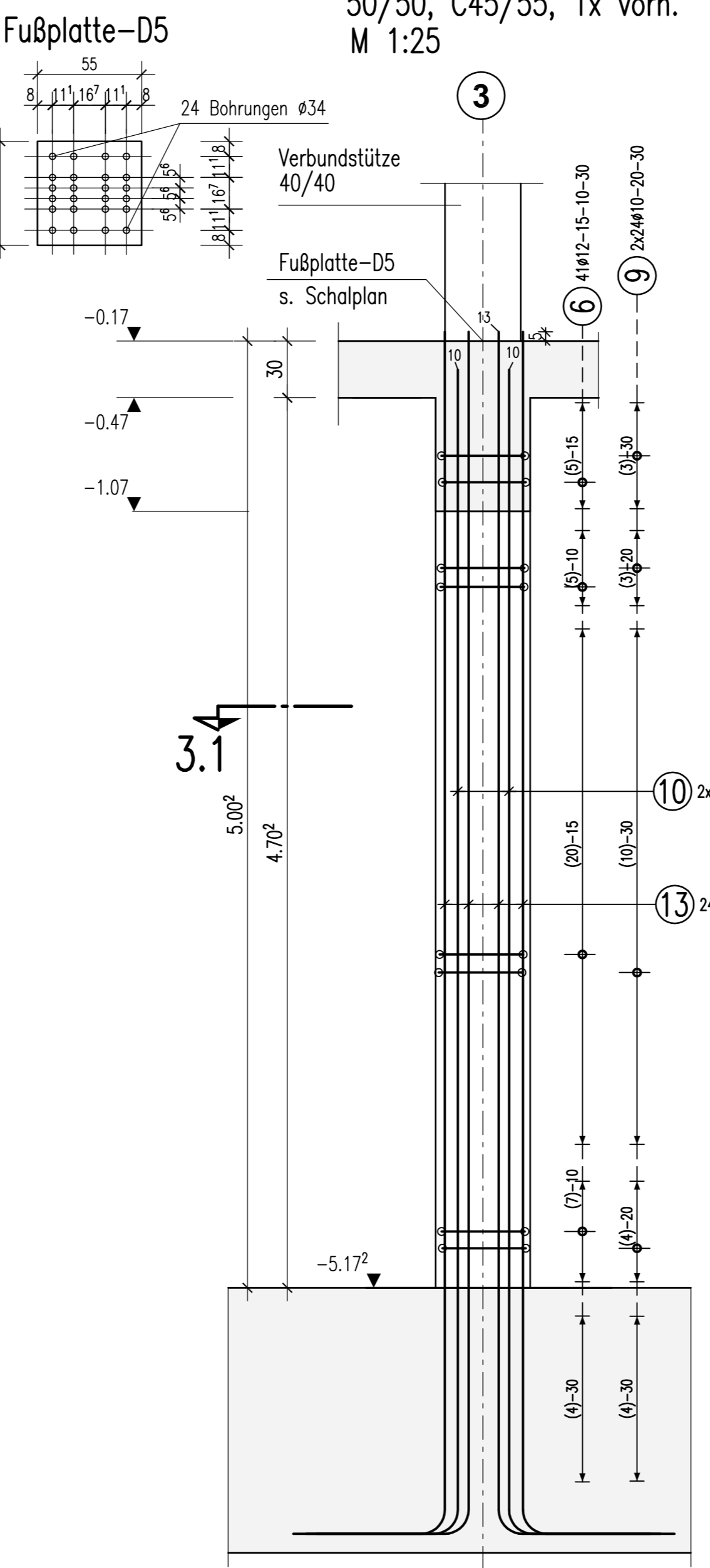
Schnitt 3-3

M 1:25



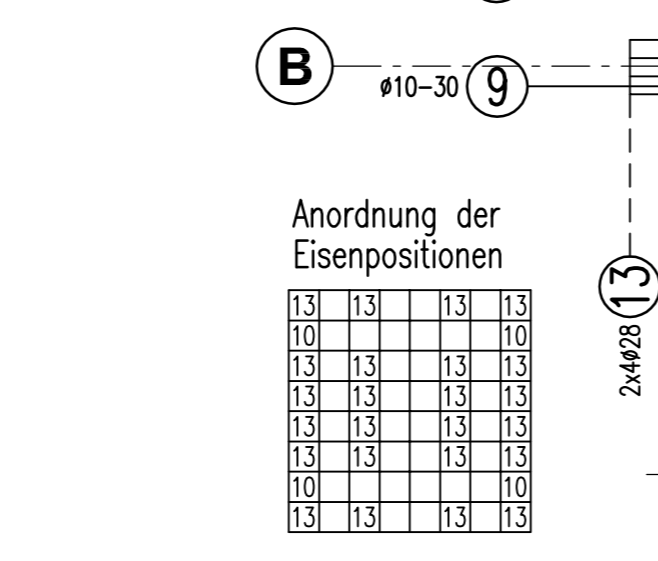
Stütze S1.2b

50/50, C45/55, 1x vorh.
M 1:25



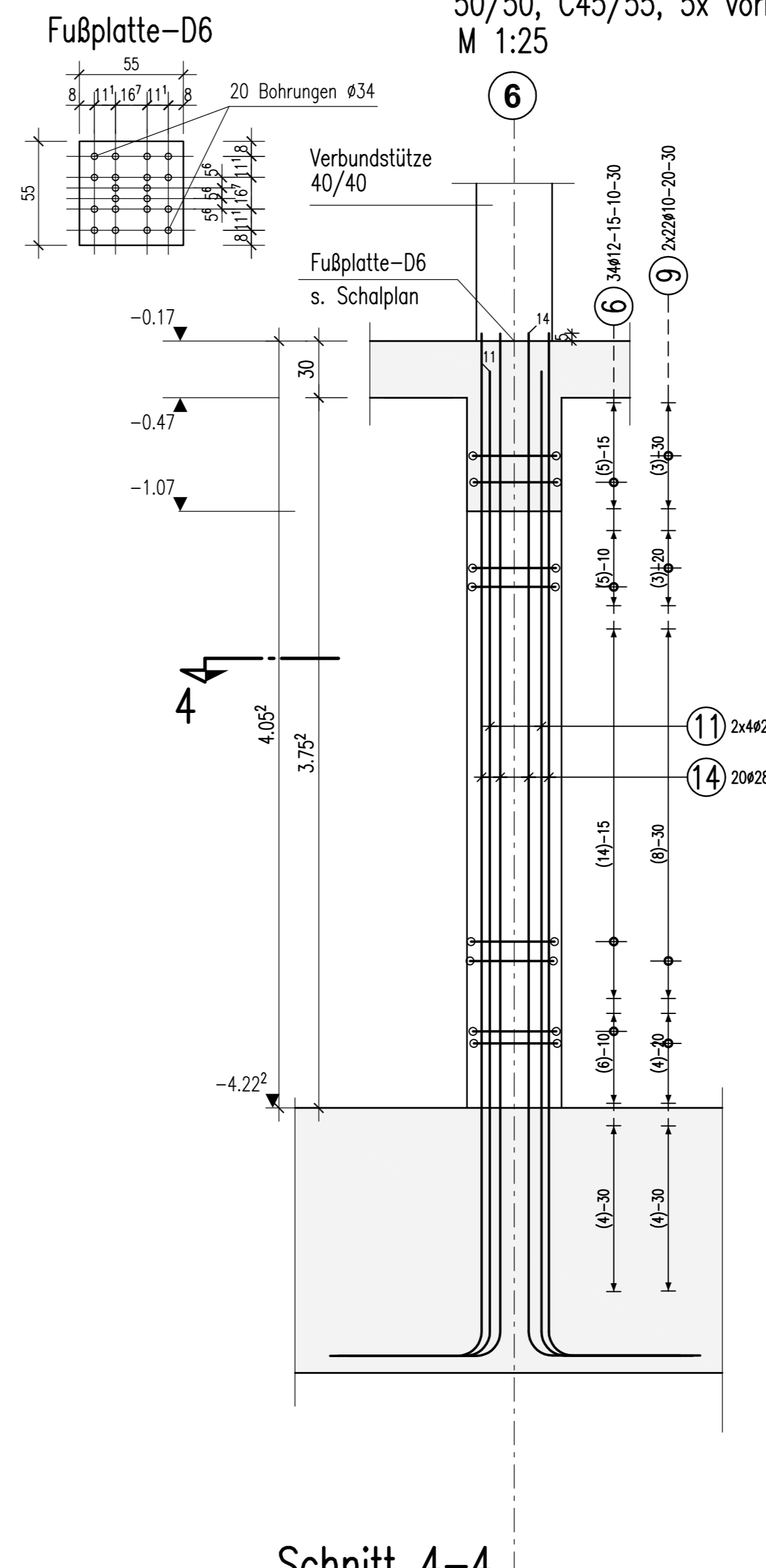
Schnitt 3.1-3.1

M 1:25



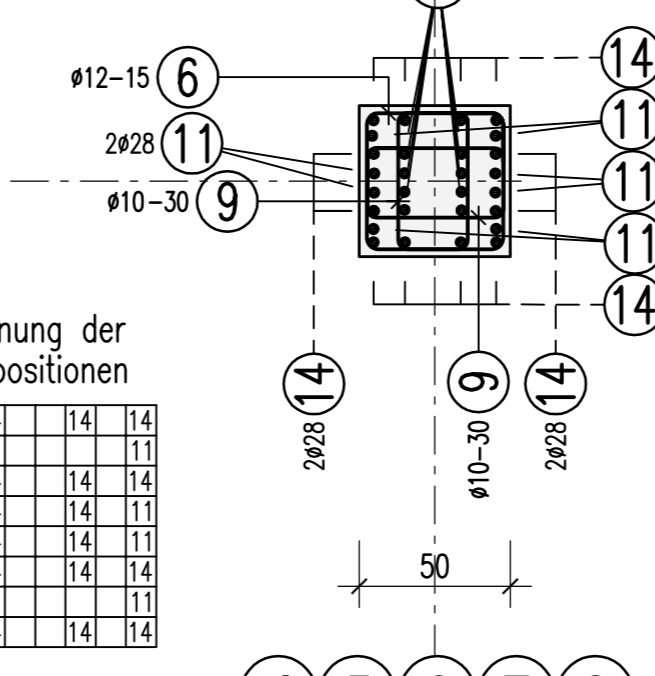
Stütze S1.2

50/50, C45/55, 5x vorh.
M 1:25



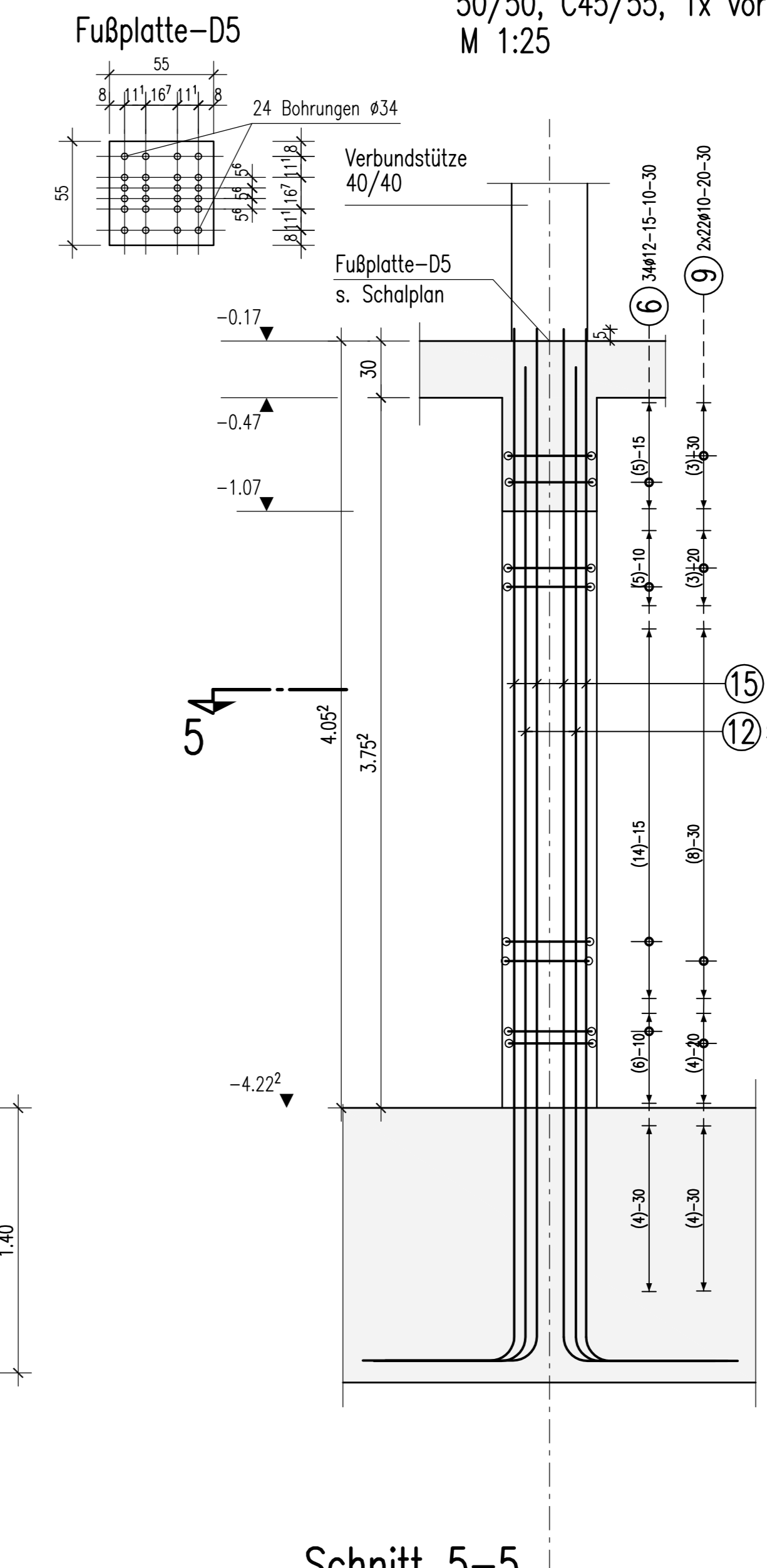
Schnitt 4-4

M 1:25



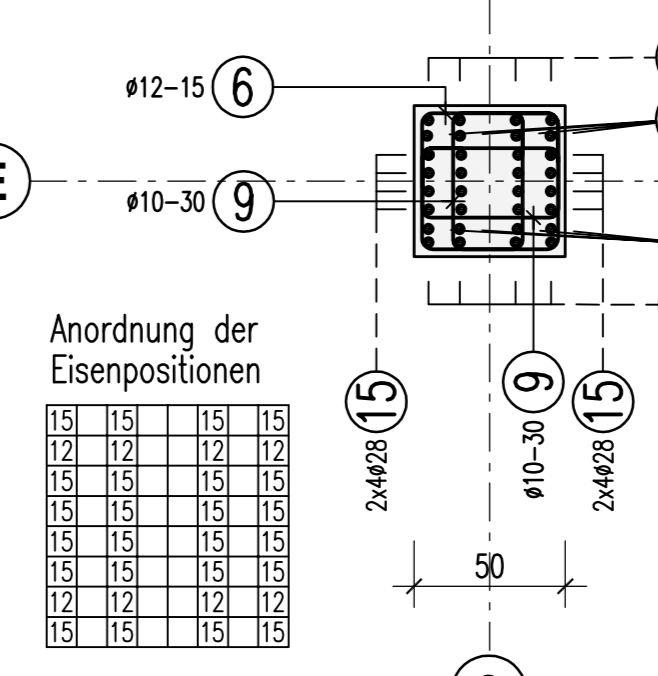
Stütze S1.3.1

50/50, C45/55, 1x vorh.
M 1:25



Schnitt 5-5

M 1:25



Biegeanweisung DIN 1045-1

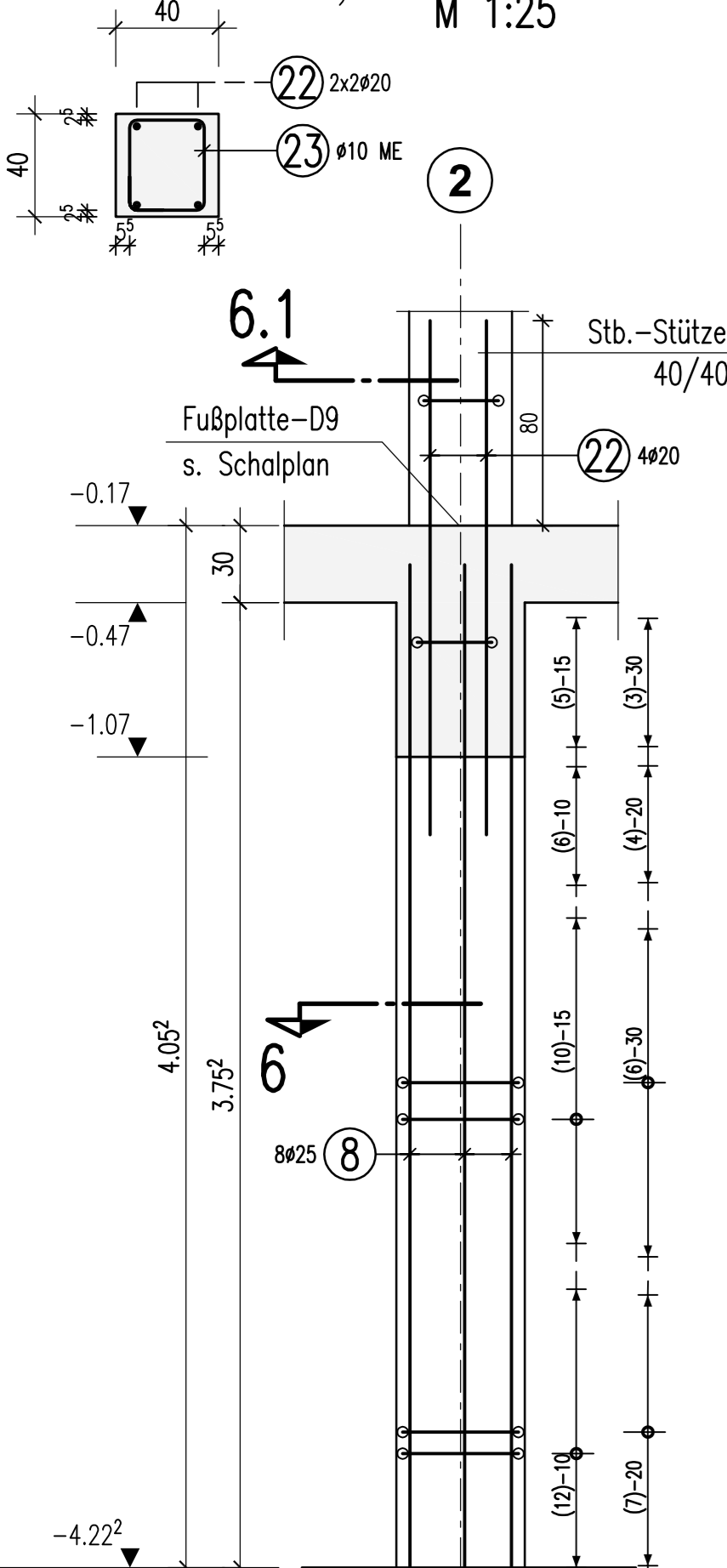
Haken und Schlaufen	Aufbiegungen	
	d_{b1}	d_{b2}
d_s (mm)	≤ 16	> 20
Expositionsklasse	4ds	7ds
Betonstahl	BSI 500 M+S (A)	
Betonstahl	BSI 500 M+S (A)	
Betonstahl	BSI 500 M+S (A)	

Betonstahl: C 30/37 C 45/55
Expositionsklasse: XC1
Betondeckung c_{nom} : oben: -, seitlich: 2.5 cm, unten: -
innen: -, außen: -
Dieser Plan ist nur gültig in Verbindung mit:
Schalplan: 5_TW_S-U_01_d
Stand: 05.11.2012

1) 32x20 L=3,90 m	2) 64x10 L=1,76 m	3) 35x10 L=2,06 m	4) 24x16 L=3,90 m
5) 33x410 L=1,82 m	6) 50x12 L=2,12 m	7) 16x28 L=3,90 m	8) 40x25 L=3,90 m
9) 30x10 L=1,82 m	10) 20x28 L=4,95 m	11) 40x28 L=4,00 m	12) 8x28 L=6,65 m
13) 24x28 L=7,15 m	14) 100x28 L=6,20 m	15) 24x28 L=6,25 m	16) 6x28 L=1,55 m
17) 10x12 L=1,36 m	18) 16x25 L=1,35 m	19) 8x8 L=1,26 m	20) 64x28 L=4,10 m
21) 16x28 L=4,10 m	22) 16x20 L=2,00 m	23) 48x10 L=1,54 m	24) s. ...

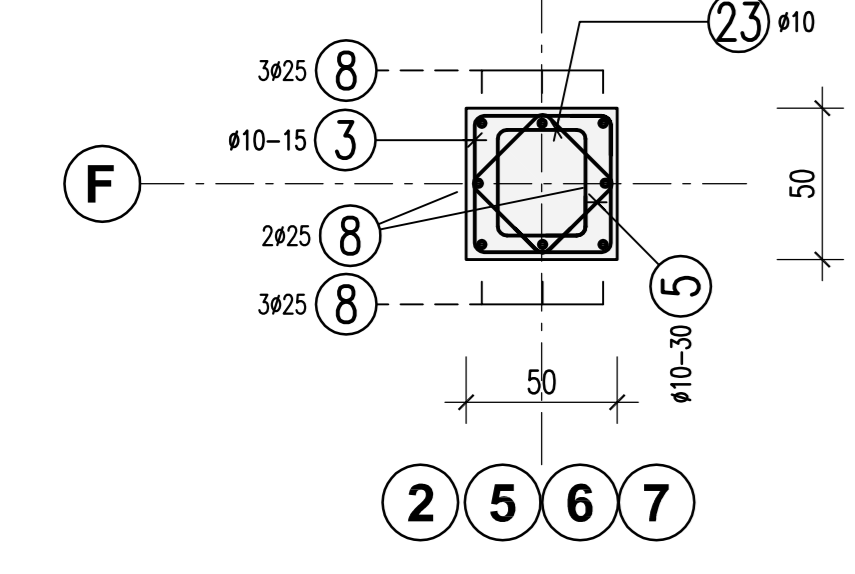
6.1-6.1

M 1:25



Schnitt 6-6

M 1:25

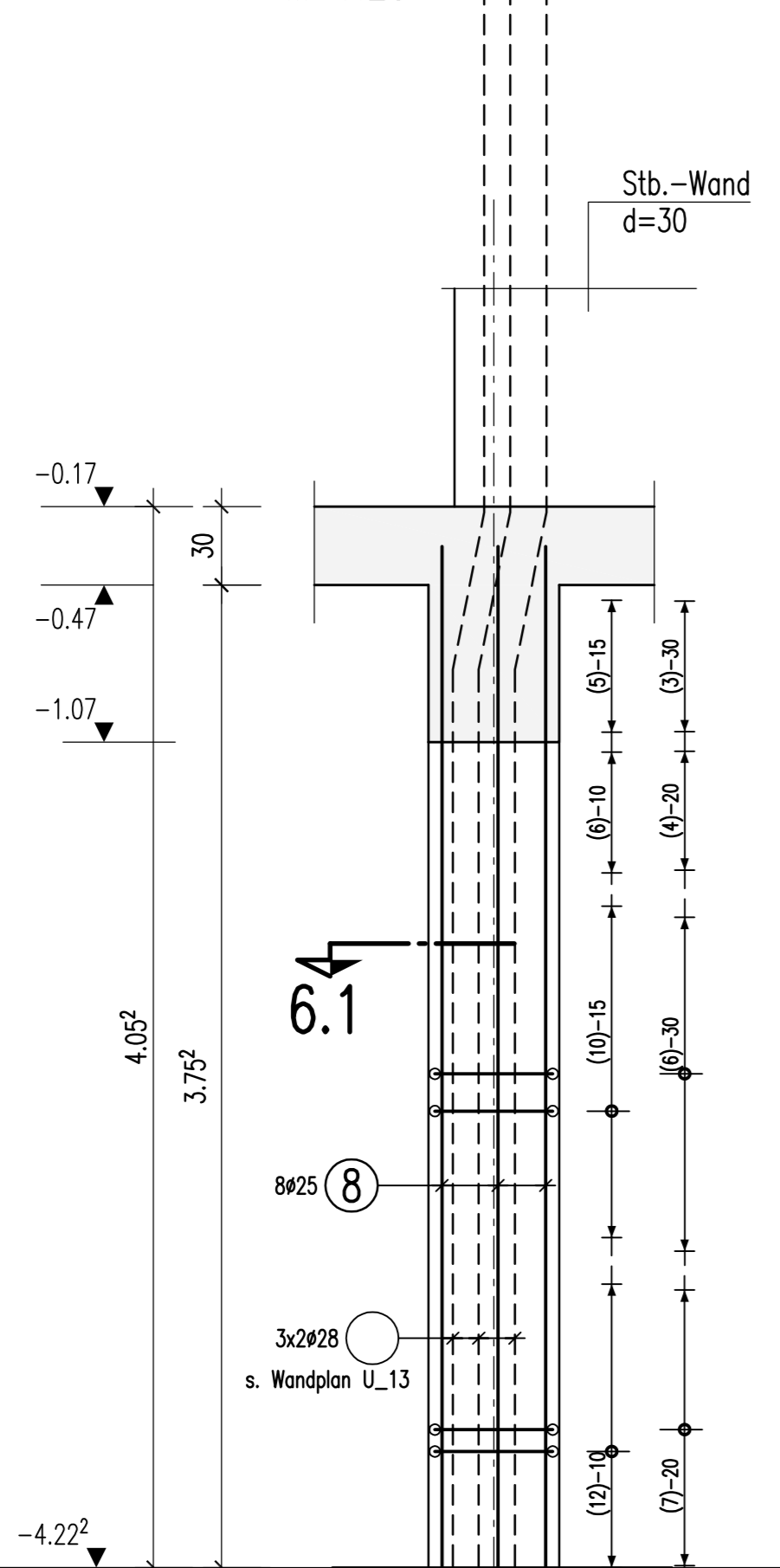


Stütze S1.3.2

50/50, C30/37, 4x vorh.
M 1:25

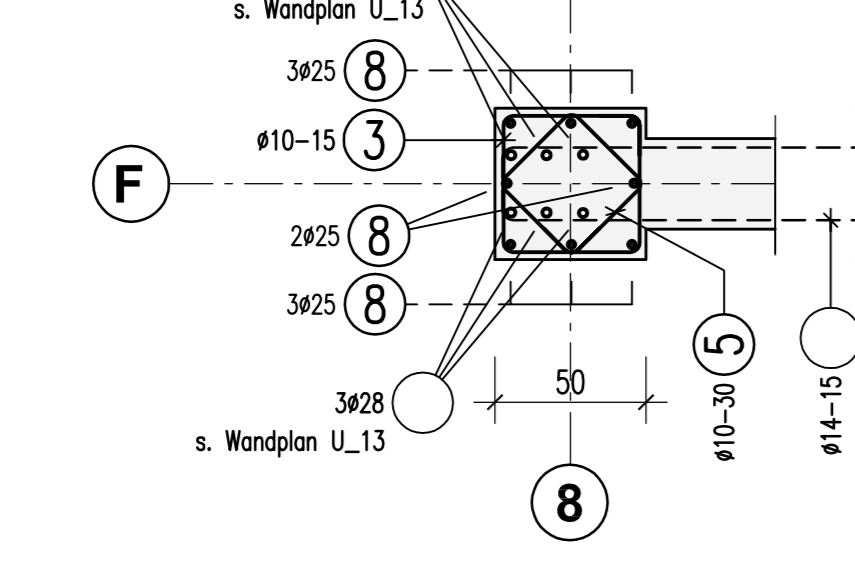
Stütze S1.3.2a

50/50, C30/37, 1x vorh.
M 1:25



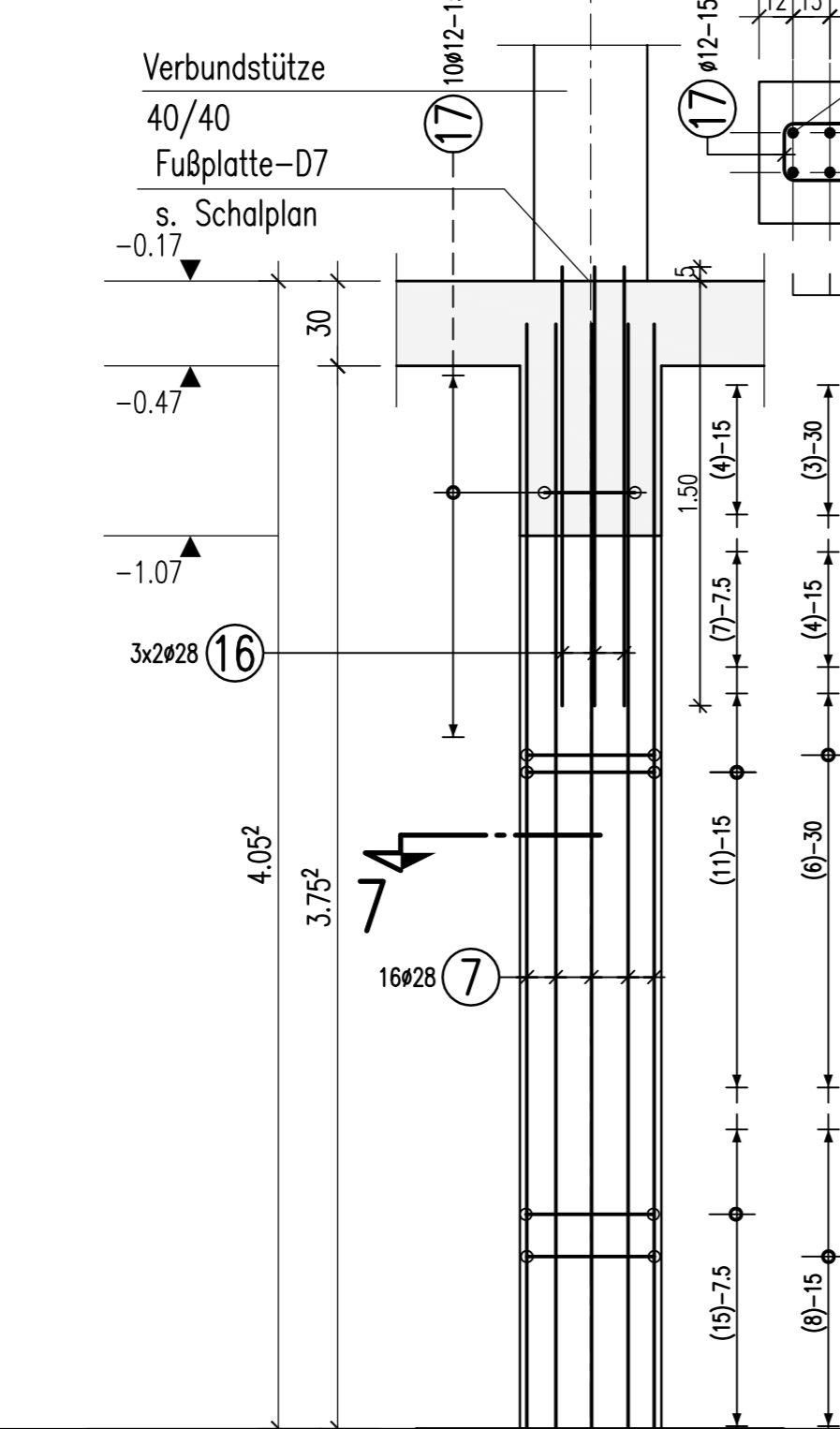
Schnitt 6.1-6.1

M 1:25



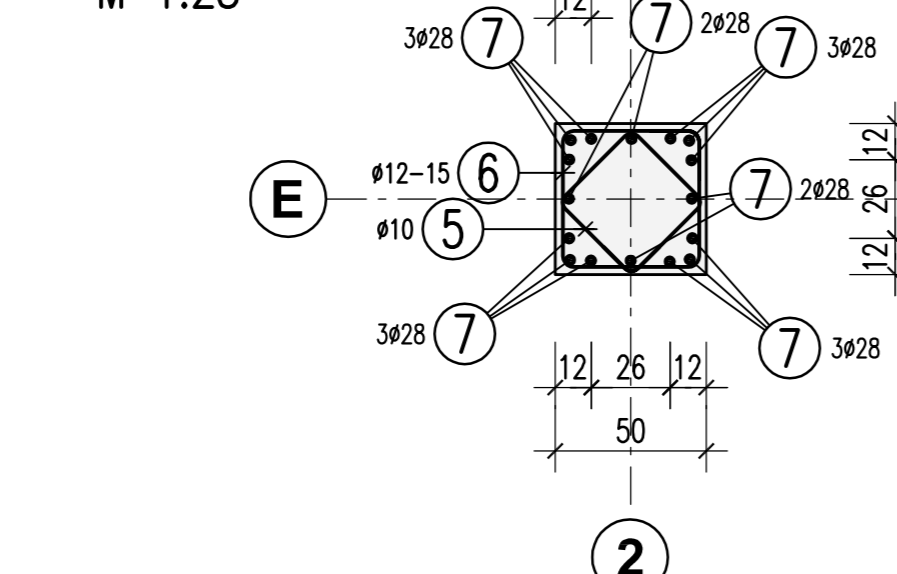
Stütze S1.3.3a

50/50, C45/55, 1x vorh.
M 1:25



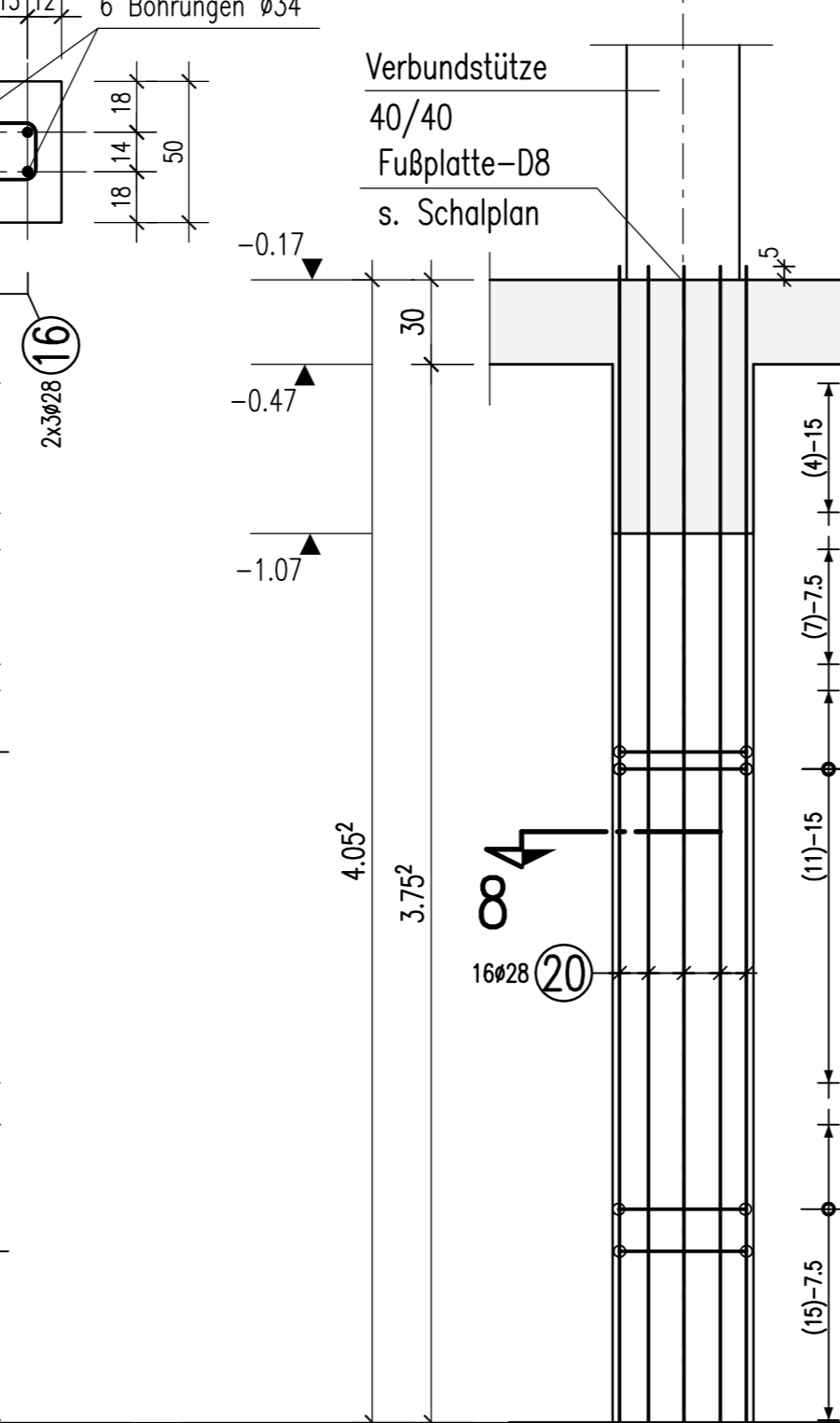
Schnitt 7-7

M 1:25



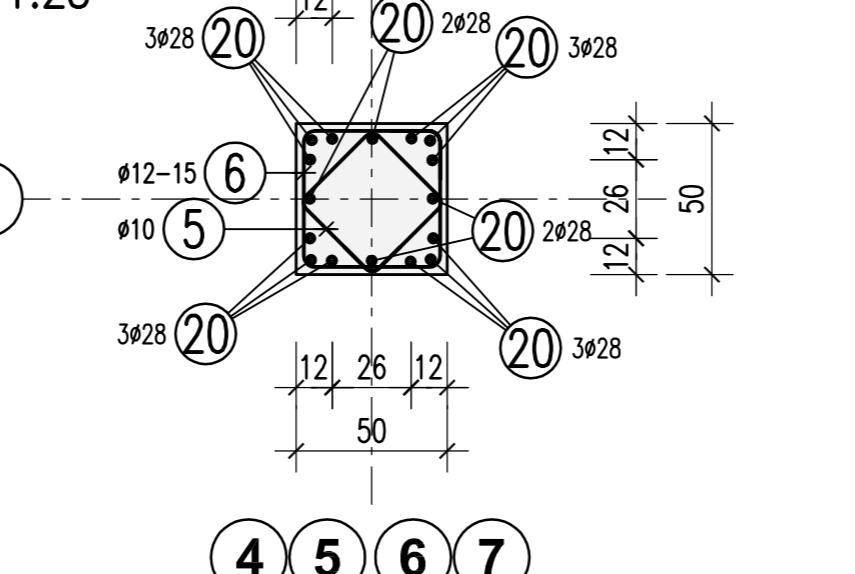
Stütze S1.3.3

50/50, C45/55, 4x vorh.
M 1:25



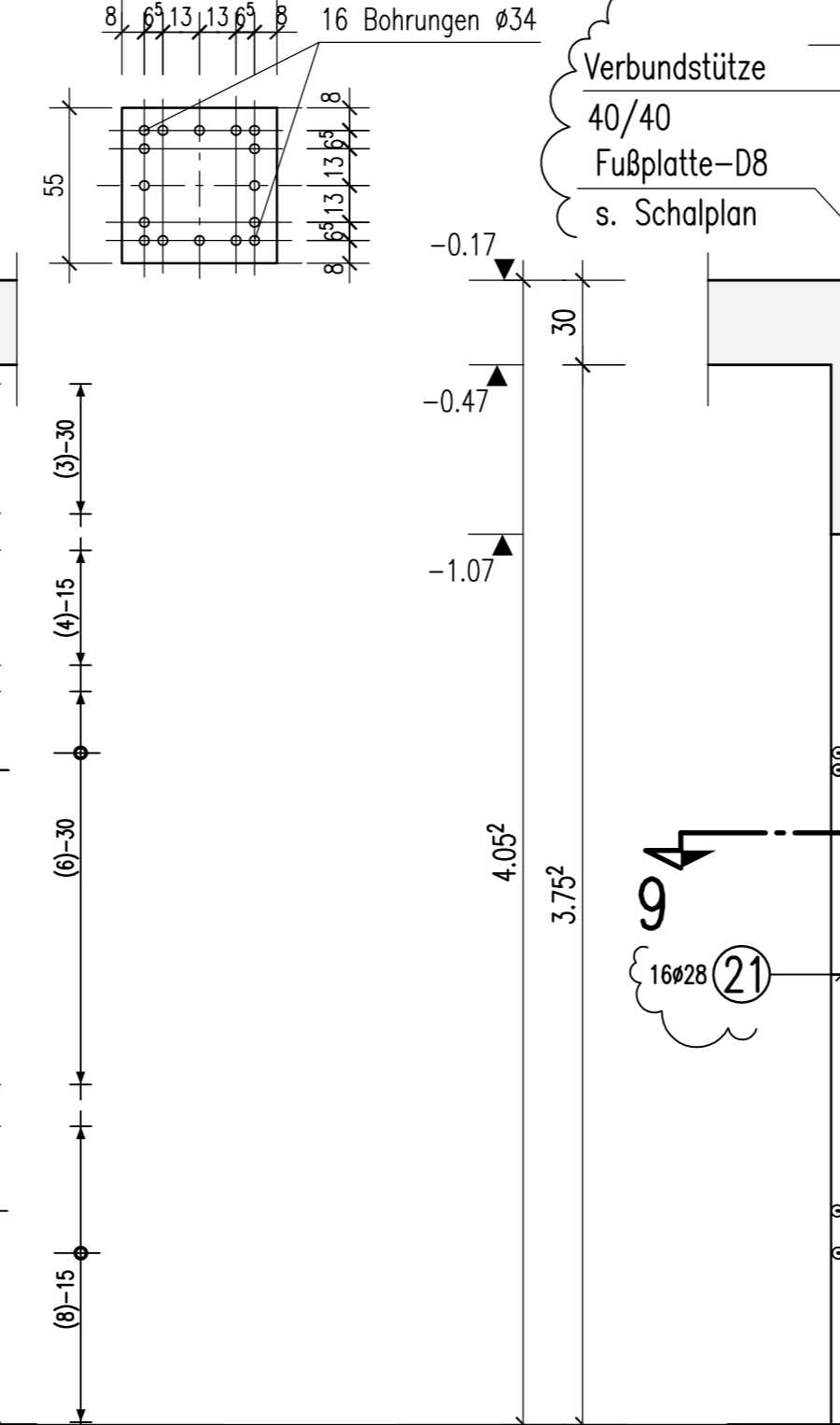
Schnitt 8-8

M 1:25



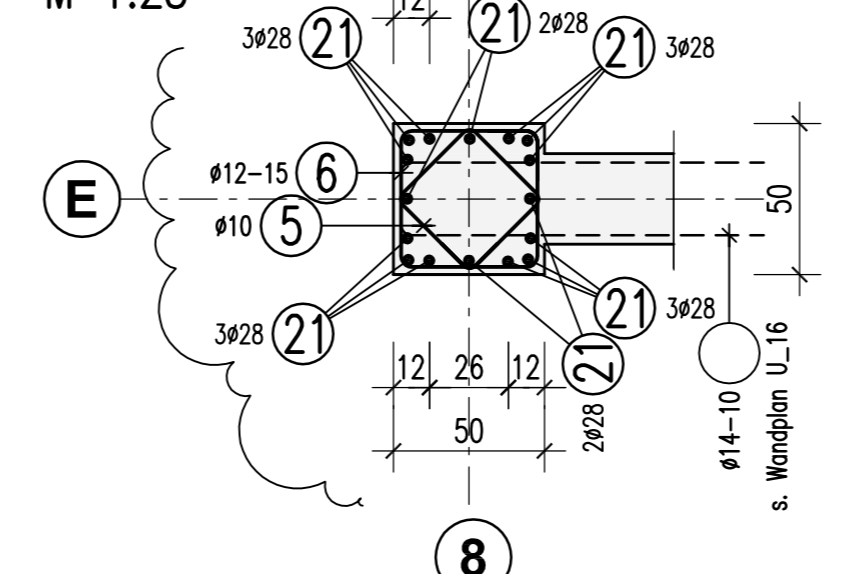
Stütze S1.3.3b

50/50, C45/55, 1x vorh.
M 1:25



Schnitt 9-9

M 1:25



Übersicht:



BEWEHRUNGSPLAN		Reviz: 5_TW_B-U_01_c	
c	siehe Änderungswolken	12.12.2012	Potpara GM
b	Baufreigabe, Prüfeintragen übernehmen	03.12.2012	Potpara GM
a	siehe Änderungswolken	05.11.2012	Potpara GM
Ido	Änderung		
Projekt: Neubau Technik mit Laboren und Büro Baustell 0 Frammer-Geestkühlung Stuttgart			
Basis: Stützen im UG Achse: A-F/1-9			
Maßstab: 1:25	Reviz: 5_TW_B-U_01_c	Datum: 14.10.2012	
Referenz: DIN A0	Zust. Pfl.: (S) (T) (U) (V) (W) (X) (Y) (Z)		