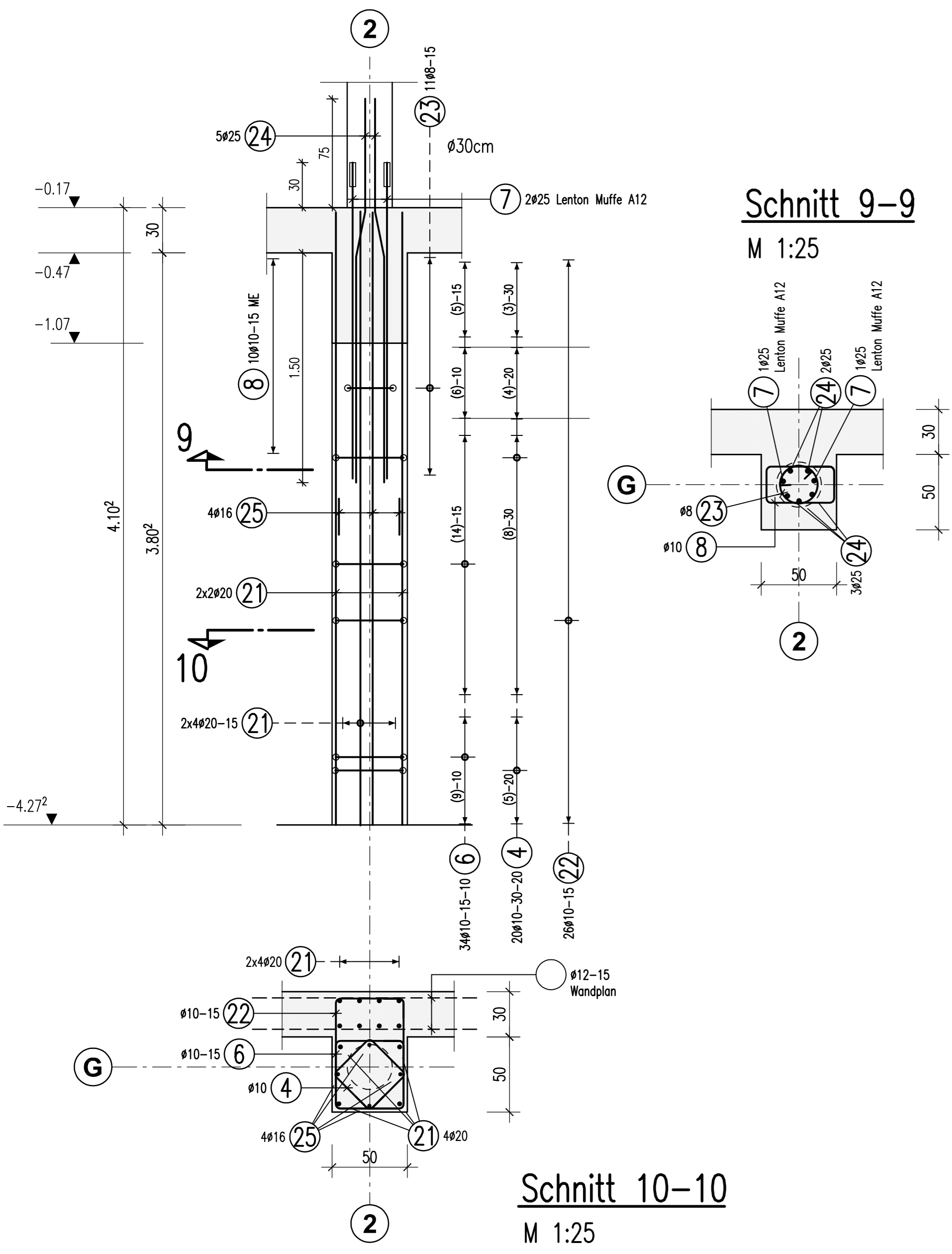
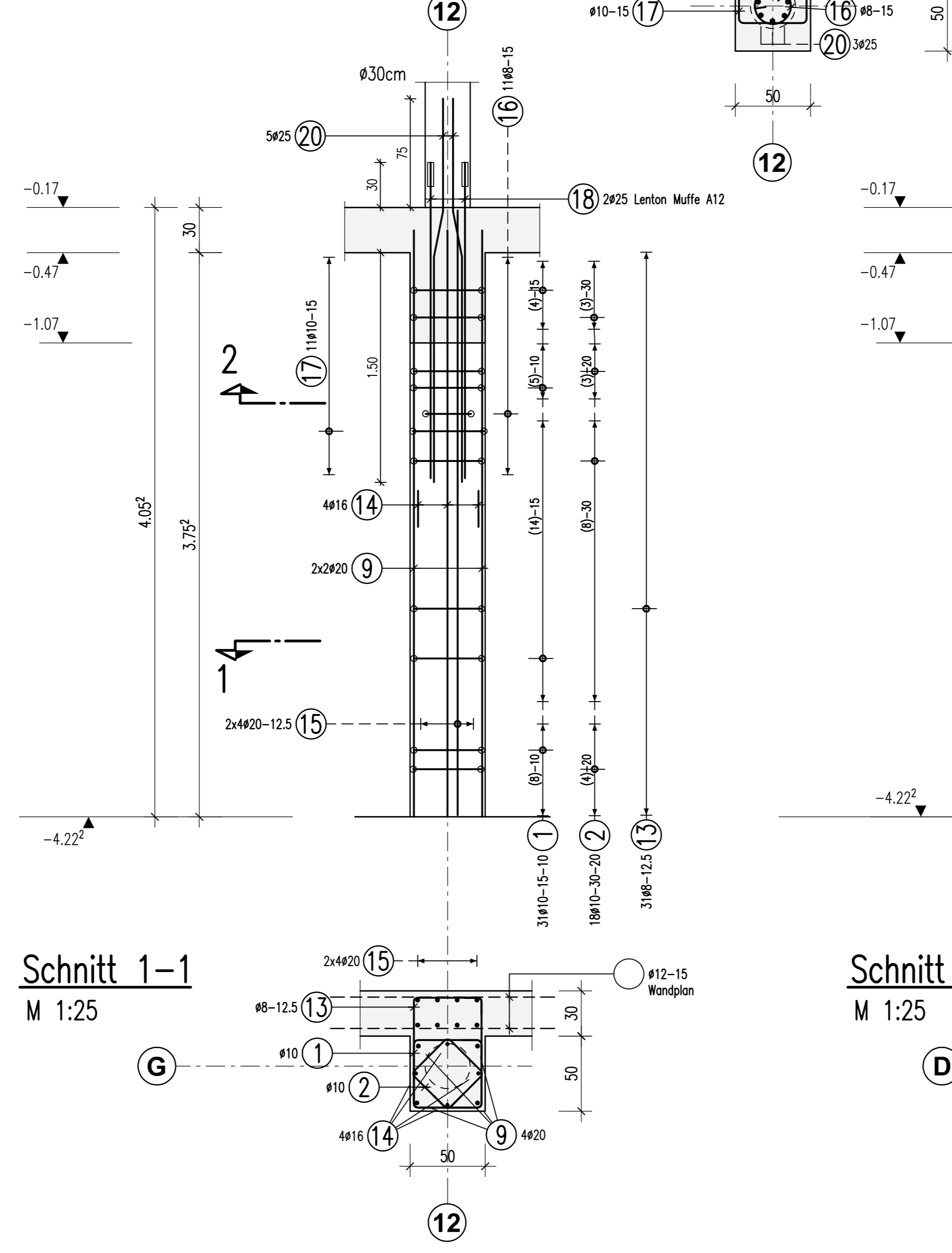


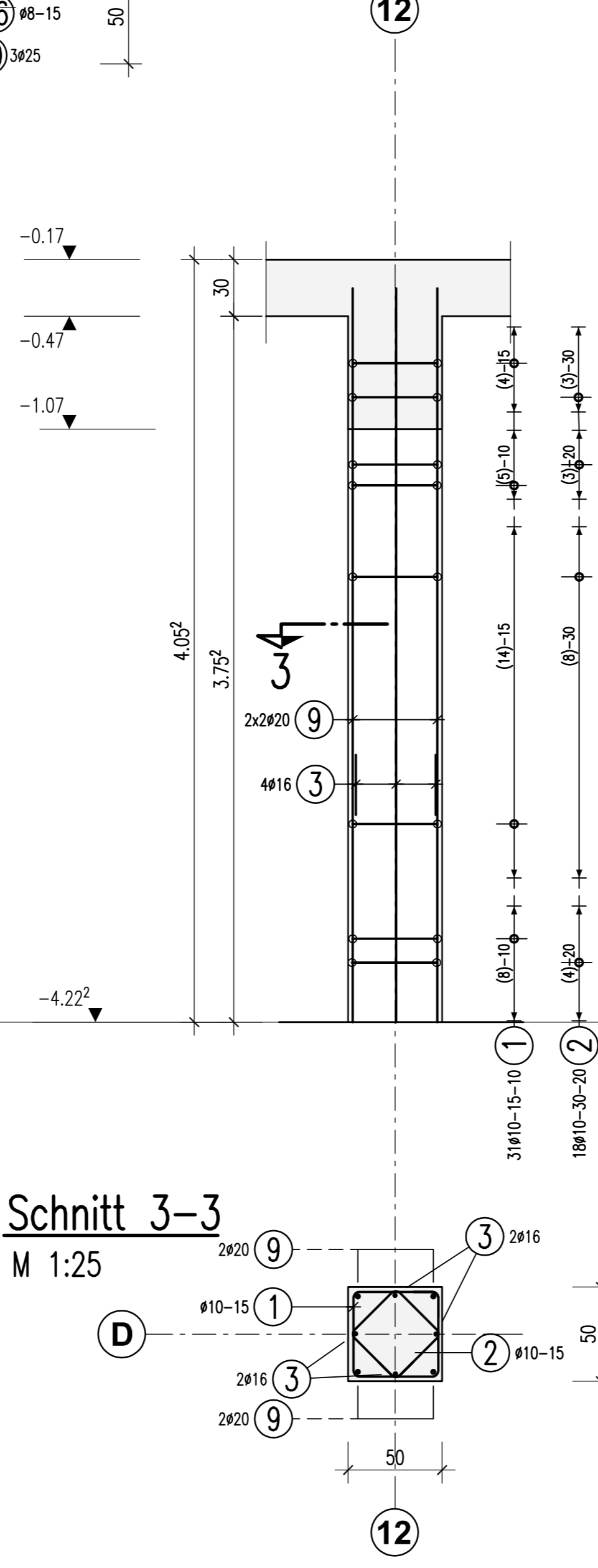
Stütze S1.4a
50/50, C30/37, 2x vorh.
M 1:25



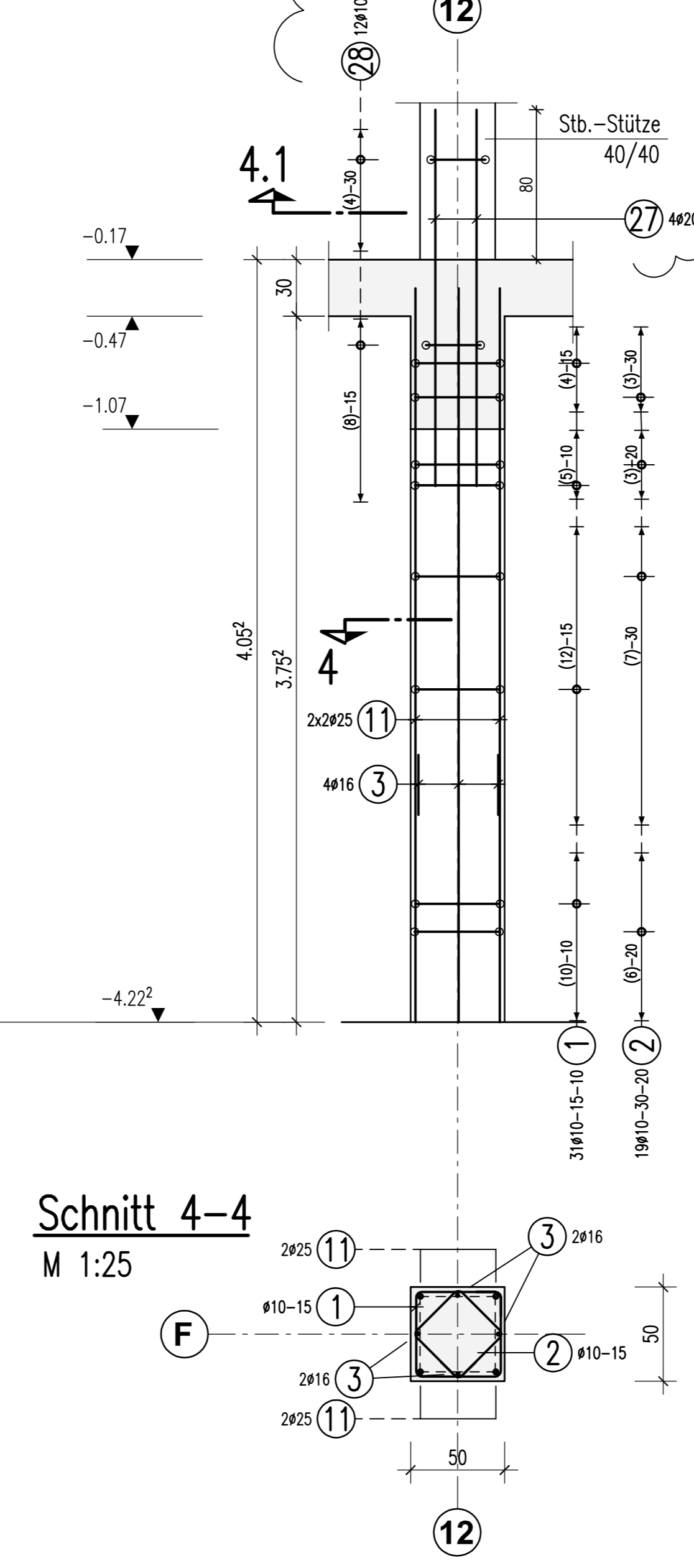
Stütze S1.4
50/50, C30/37, 5x vorh.
M 1:25



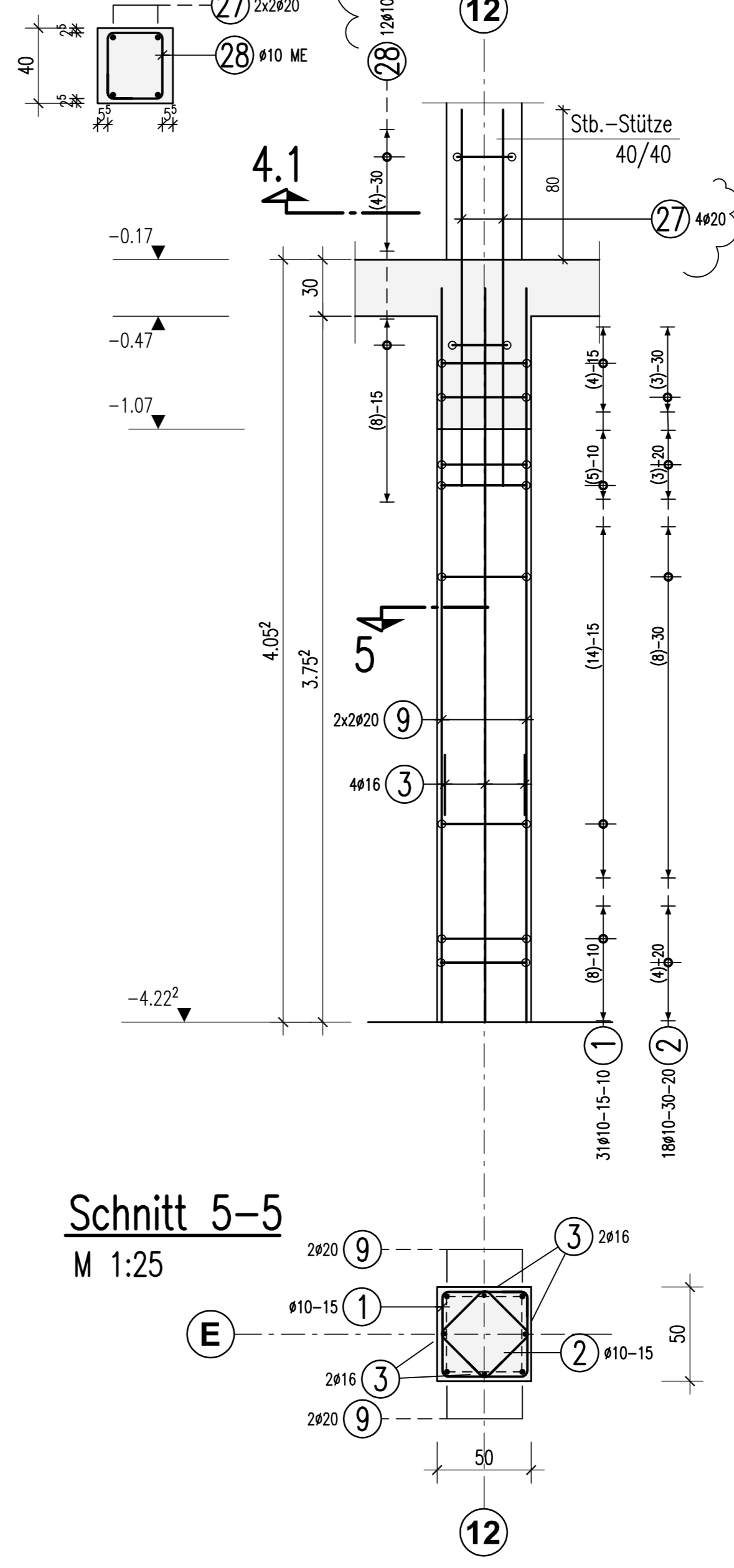
Stütze S1.5
50/50, C30/37, 1x vorh.
M 1:25



Stütze S1.6
50/50, C30/37, 2x vorh.
M 1:25



Stütze S1.7
50/50, C30/37, 2x vorh.
M 1:25



Biegeanweisung DIN 1045-1

Haken und Schlaufen	Aufbiegungen	
	seitliche Betondeckung	seitliche Betondeckung
d_{b1}	d_{b2}	d_{b2}
d_s (mm)	>100 mm	>50 mm
	$>7ds$	$>3ds$
	10ds	15ds
	15ds	20ds

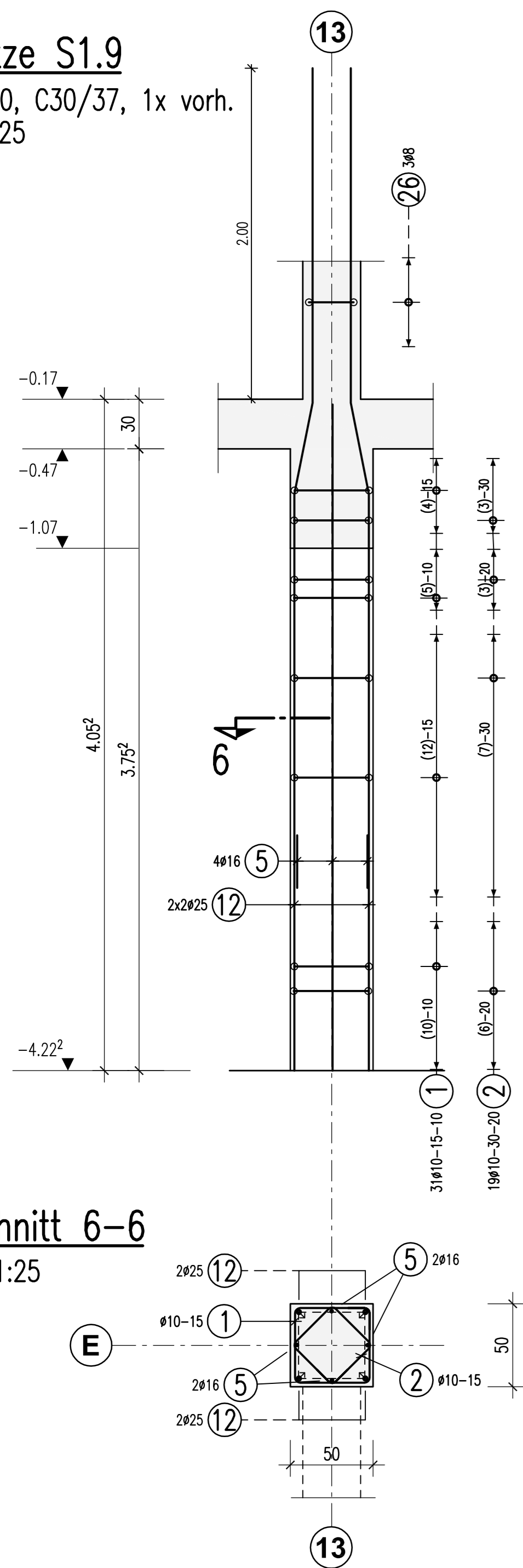
Betongüte: C 30/37 C 45/55
Expositionsklasse: XC1
Betonstahl: BSt 500 M+S (A)

Betondeckung C_{nom} : oben: -; unten: -; seitlich: 2.5 cm; innen: -; außen: -

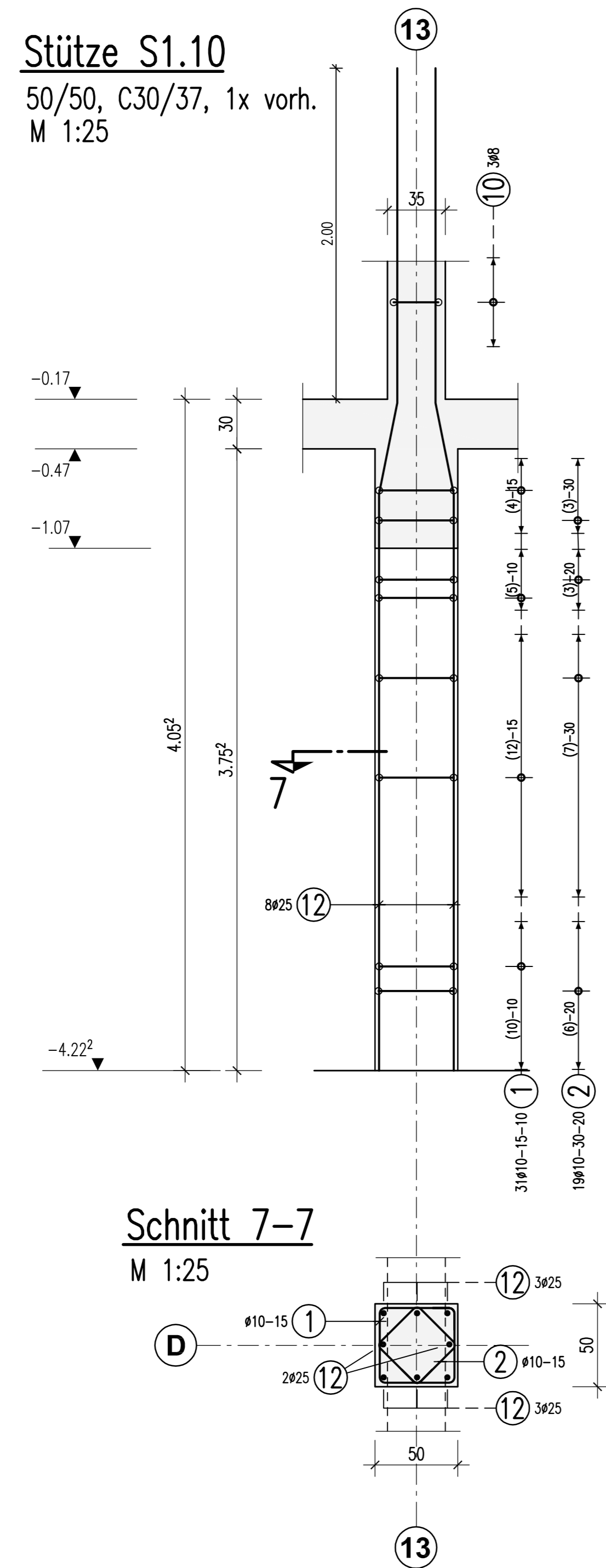
Dieser Plan ist nur gültig in Verbindung mit:
Schalplan: 5_TW_S-U_01_d
Stand: 05.11.2012

1) 372#10 L=2,06 m	2) 220#10 L=3,90 m	3) 32#16 L=3,90 m	4) 40#10 L=1,82 m
5) 4#16 L=4,02 m	6) 6#8#10 L=2,06 m	7) 4#25 L=2,10 m	8) 20#10 L=1,84 m
9) 32#20 L=3,90 m	10) 3#8 L=1,66 m	11) 8#25 L=3,90 m	12) 12#25 L=6,06 m
13) 15#4#8 L=2,58 m	14) 20#16 L=3,90 m	15) 4#40 L=4,02 m	16) 5#4#8 L=1,19 m
17) 5#4#10 L=1,84 m	18) 10#25 L=2,10 m	19) 3#1#10 L=1,82 m	20) 25#25 L=2,56 m
21) 24#20 L=4,07 m	22) 5#3#10 L=2,62 m	23) 2#4#8 L=1,22 m	24) 10#25 L=2,56 m
25) 8#16 L=4,07 m	26) 3#8 L=1,42 m	27) 20#20 L=2,00 m	28) 60#10 L=1,54 m
29) „ L=... m	30) „ L=... m	31) „ L=... m	32) „ L=... m
33) „ L=... m	34) „ L=... m	35) „ L=... m	36) „ L=... m
37) „ L=... m	38) „ L=... m	39) „ L=... m	40) „ L=... m

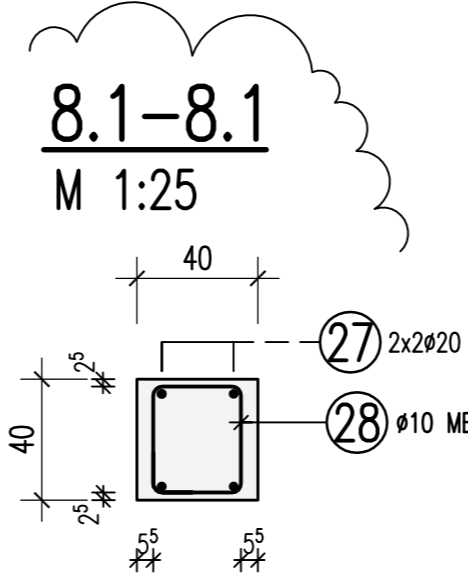
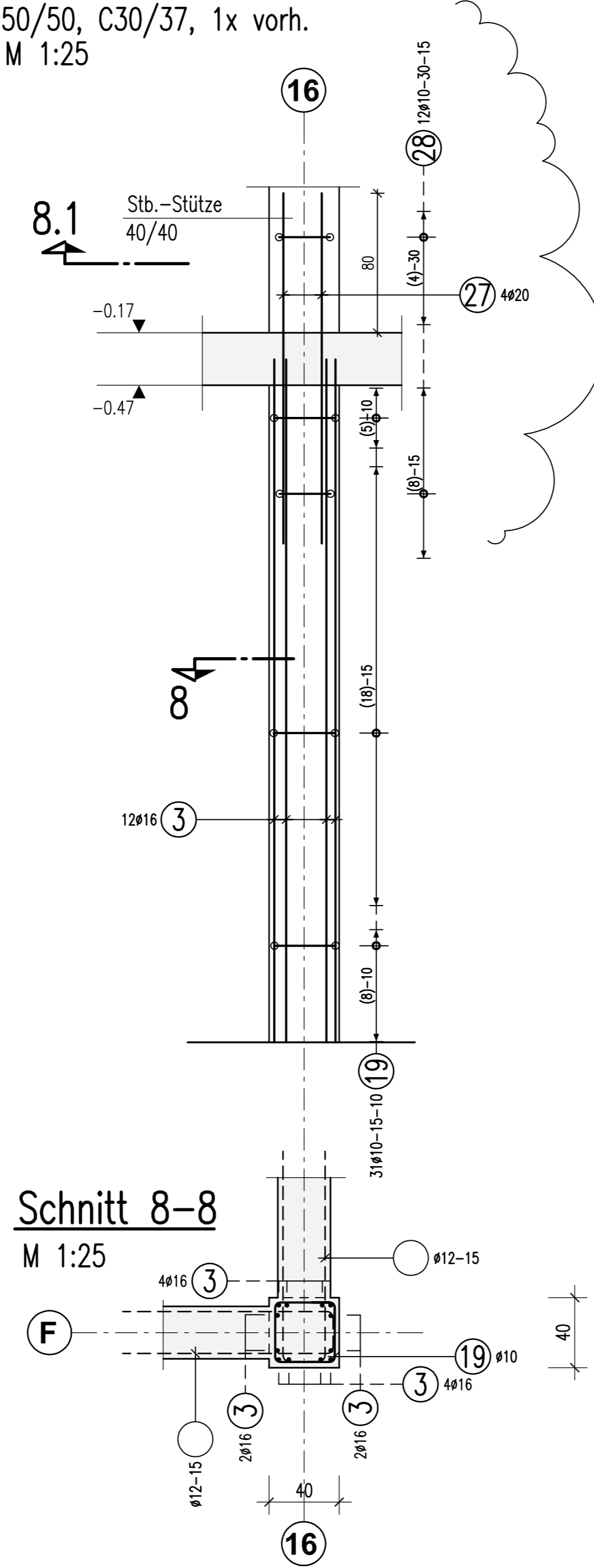
Stütze S1.9
50/50, C30/37, 1x vorh.
M 1:25



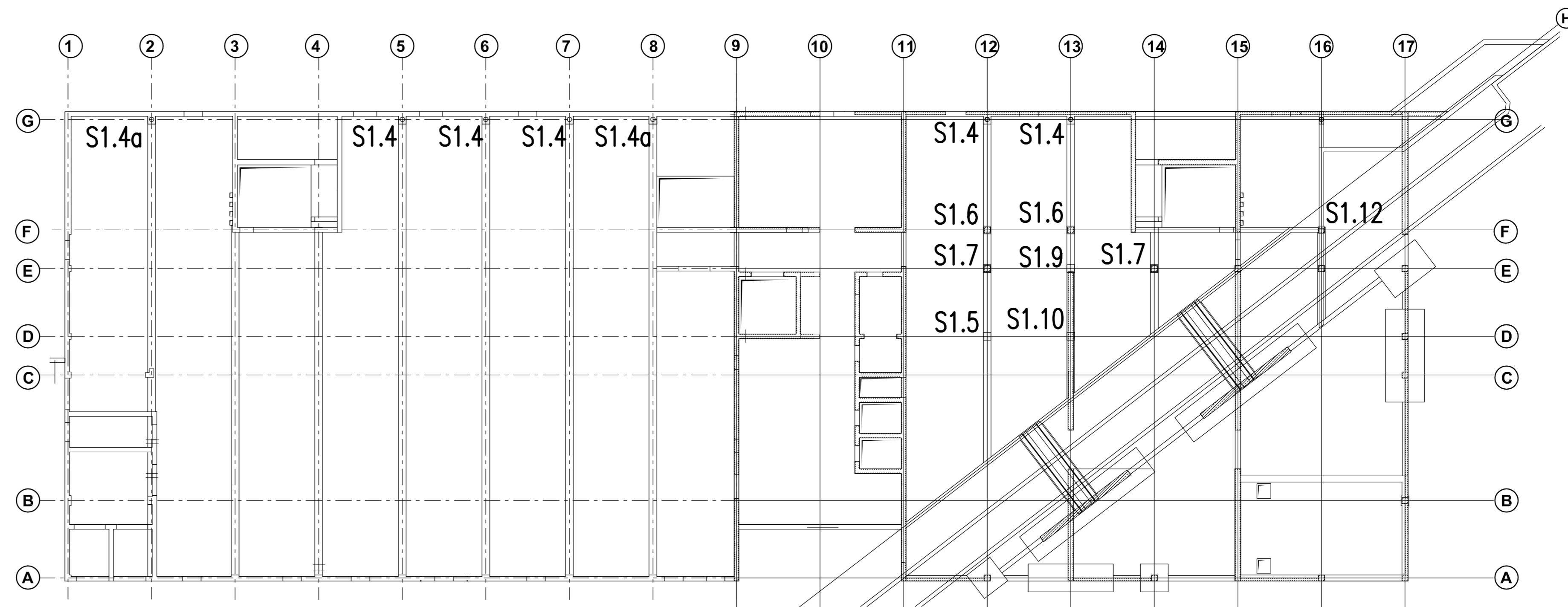
Stütze S1.10
50/50, C30/37, 1x vorh.
M 1:25



Stütze S1.12
50/50, C30/37, 1x vorh.
M 1:25



Stützen im UG
Achse A-G/1-17
M 1:25



5_TW_B-U_02_c

BEWEHRUNGSPLAN		Reviz:	5_TW_B-U_02_c
c	siehe Änderungswolken	12.12.2012	Polpara GM
b	Baufreigabe, Prüfertragungen übernommen	05.12.2012	Polpara GM
a	siehe Änderungswolken	05.11.2012	Polpara GM
Ido	Änderung	Datum	Name
Projekt: Neubau Technikum mit Laboren und Büro Baustell 0 Fraunhofer-Gesellschaft Stuttgart			
Maststab: 1:25 Planform: DIN A0		Basis: Stützen im UG Achse: A-G/1-17 Reviz: (S) (T) (U) (B) (L) (W) (O) (Z) (G) Datum: 18.10.2012 Zugl. Pflanz:	