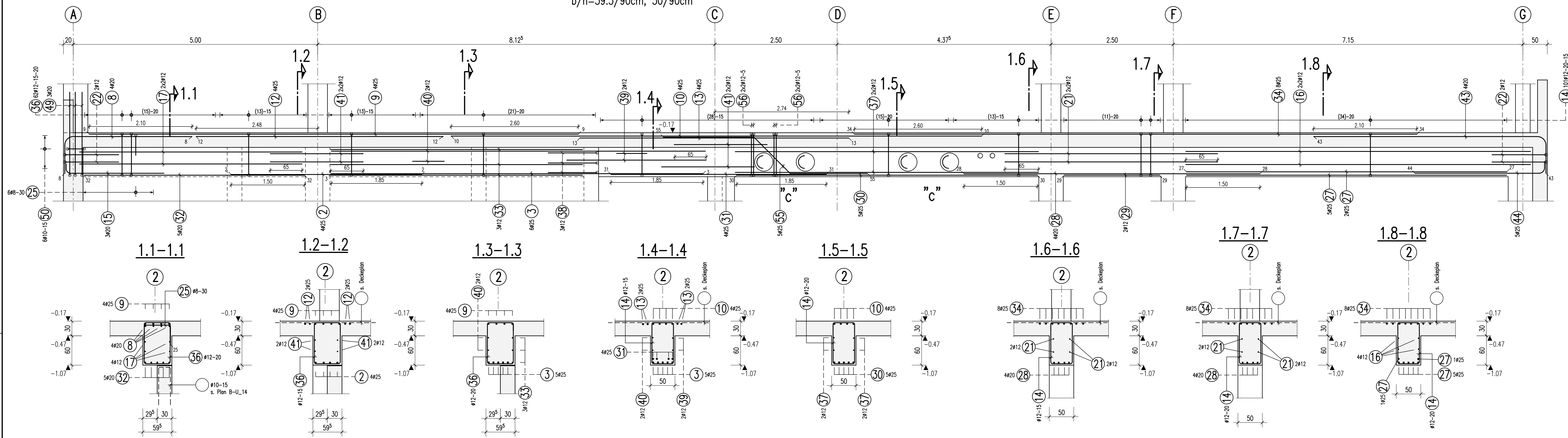


Haken und Schlaufen	Aufbiegungen	
	seitliche Betondeckung	untere Betondeckung
d_{b1}	d_{b2}	d_{b3}
d_s (mm)	>20	>100 mm
≤ 16	$>7ds$	>50 mm
4ds	7ds	$>3ds$
	10ds	15ds
	15ds	20ds

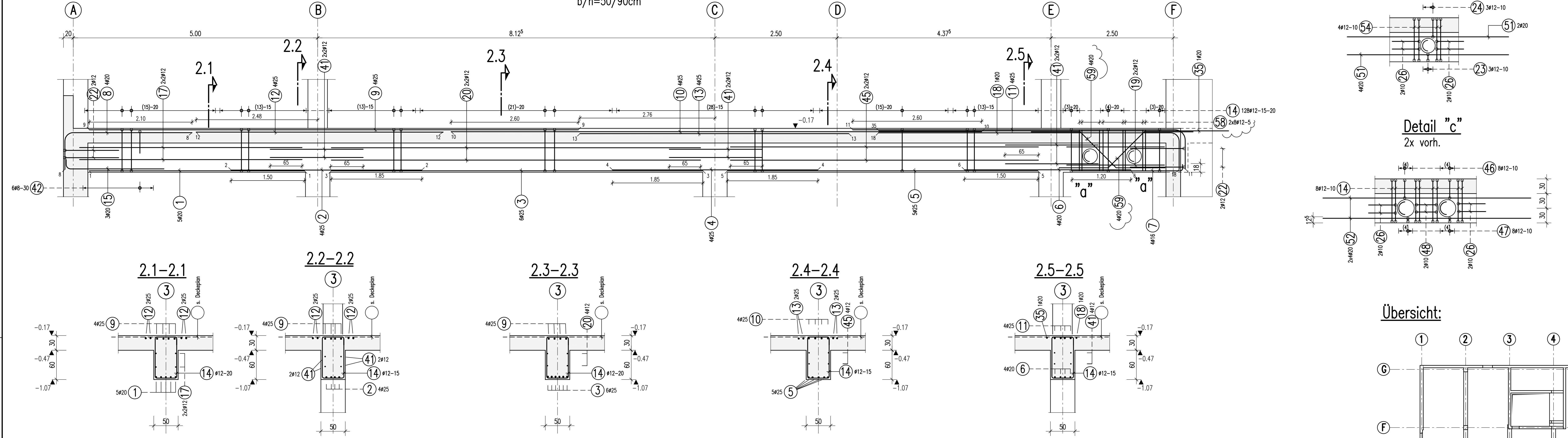
Betonstahl: BSt 500 M+S (A)
 Betongüte: C 30/37
 Expositionsklasse: XC1
 Betondeckung C_{nom} : $\geq 3.0cm$

Dieser Plan ist nur gültig in Verbindung mit:
 Schloplan: 5_TW_S-U_01_i
 21-01-2013

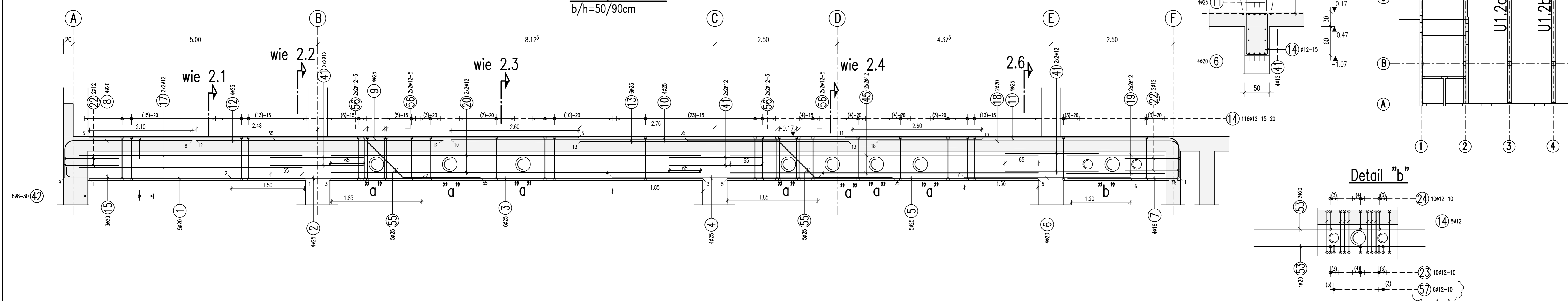
U1.1, Achse 2
 $b/h=59.5/90cm$; 50/90cm



U1.2a, Achse 3
 $b/h=50/90cm$

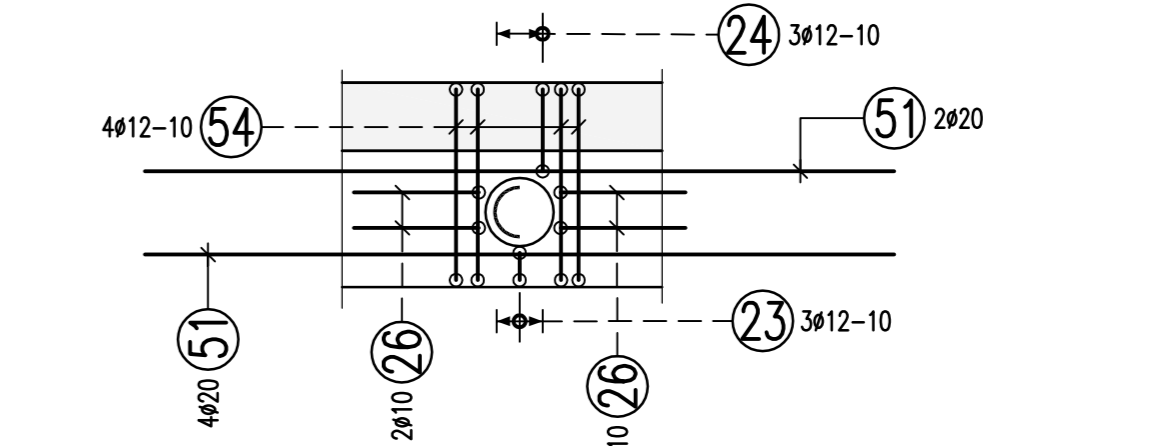


U1.2b, Achse 4
 $b/h=50/90cm$

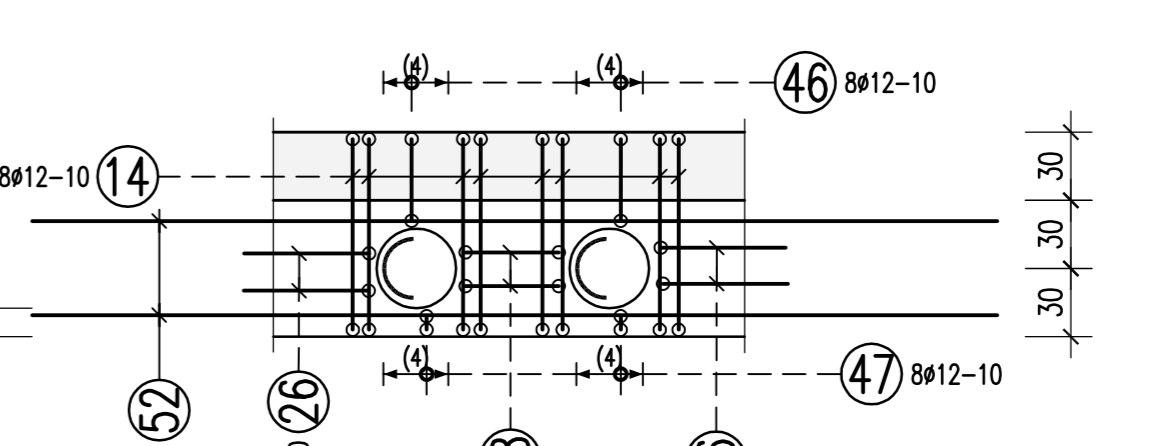


1	2	3	4	5
10x20 L=4.40 m	12x25 L=3.90 m	18x25 L=7.60 m	8x25 L=4.20 m	5 10x25 L=6.35 m
440	390	760	420	635
6 8x20 L=3.40 m	7 8x16 L=2.30 m	8 12x20 L=3.35 m	9 12x25 L=10.00 m	10 12x25 L=10.85 m
340	226	260	1000	1085
11 8x25 L=7.60 m	12 12x25 L=5.05 m	13 14x25 L=5.50 m	14 36x912 L=2.88 m	15 8x20 L=2.19 m
680	505	550	280	200
16 8x12 L=7.60 m	17 12x12 L=4.25 m	18 20x20 L=5.90 m	19 8x12 L=2.00 m	20 8x12 L=3.55 m
705	455	615	200	755
21 8x12 L=4.35 m	22 12x12 L=2.61 m	23 37x12 L=1.44 m	24 37x12 L=1.92 m	25 6x8 L=1.33 m
435	110	44	44	53
26 4x110 L=1.51 m	27 14x25 L=6.55 m	28 4x20 L=6.05 m	29 2x12 L=1.95 m	30 5x25 L=6.15 m
55	655	605	195	615
31 8x25 L=4.40 m	32 8x20 L=4.50 m	33 8x12 L=5.15 m	34 8x25 L=11.50 m	35 8x20 L=7.15 m
440	450	515	1150	715
36 8x12 L=3.06 m	37 8x12 L=6.20 m	38 8x12 L=1.50 m	39 2x12 L=2.85 m	40 2x12 L=7.85 m
84	620	51	285	765
41 3x12 L=1.30 m	42 12x8 L=1.24 m	43 8x20 L=5.90 m	44 5x25 L=2.89 m	45 8x12 L=6.30 m
190	475	285	265	630
46 16x12 L=1.52 m	47 16x12 L=1.37 m	48 4x10 L=1.90 m	49 3x20 L=3.61 m	50 6x10 L=1.42 m
44	40	41	36	34
51 4x20 L=3.30 m	52 16x20 L=4.25 m	53 8x20 L=3.50 m	54 36x12 L=2.88 m	55 12x25 L=4.48 m
330	425	350	84	185
56 2x12 L=2.60 m	57 8x12 L=1.44 m	58 16x12 L=2.60 m	59 8x20 L=3.04 m	60 ...
84	44	84	100	...

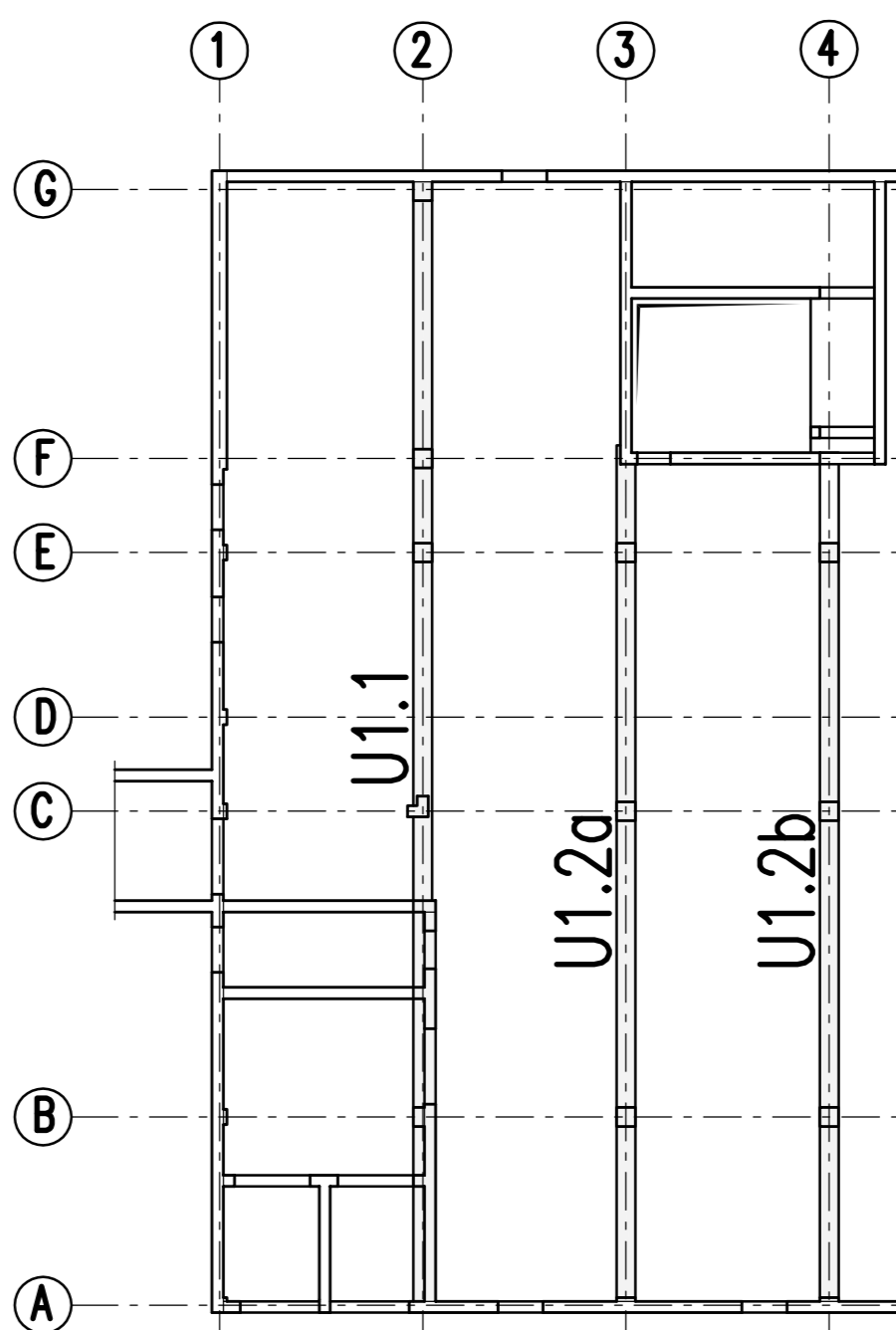
Detail "a"
 9x vorh.



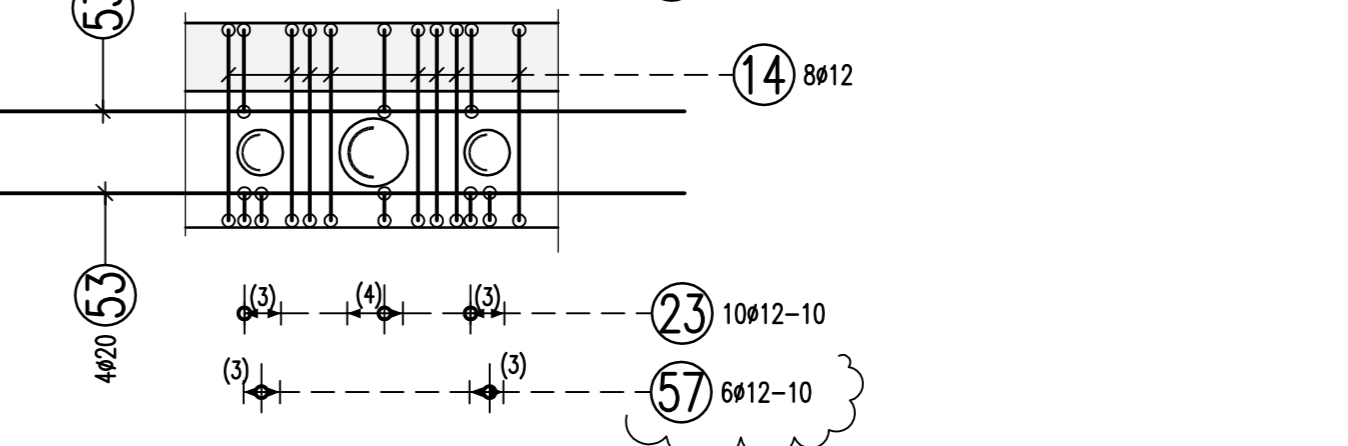
Detail "c"
 2x vorh.



Übersicht:



Detail "b"



BEWEHRUNGSPLAN		Reviz:	5_TW_B-U_30_d
d	Schubbewehrung bei WD	23.01.2013	Polzora GM
c	Baufreigabe, Prüfeintragungen übernommen	21.01.2013	Polzora GM
b	Nach Schloplan Index "1" überarbeitet	17.12.2012	Polzora GM
a	Nach Schloplan Index "e" überarbeitet	22.11.2012	Polzora GM
Ido	Änderung	Datum	Name
Projekt: Neubau Technikum mit Laboren und Büro Baustell 0 Fraunhofer-Gesellschaft Stuttgart			
Maßstab: 1:333 Norm: DIN AO		Inhalt: Unterzüge im UC Achse: A-G/2-4 Reviz: (S) (T,U) (B,L,U) (30 id) Datum: 19.10.2012 Zeichn. Nr.:	