

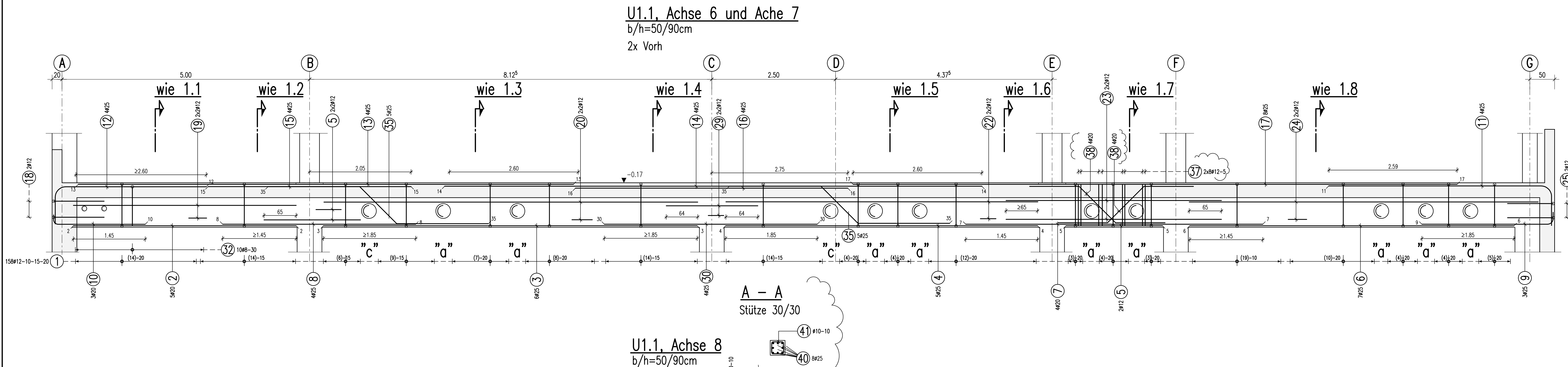
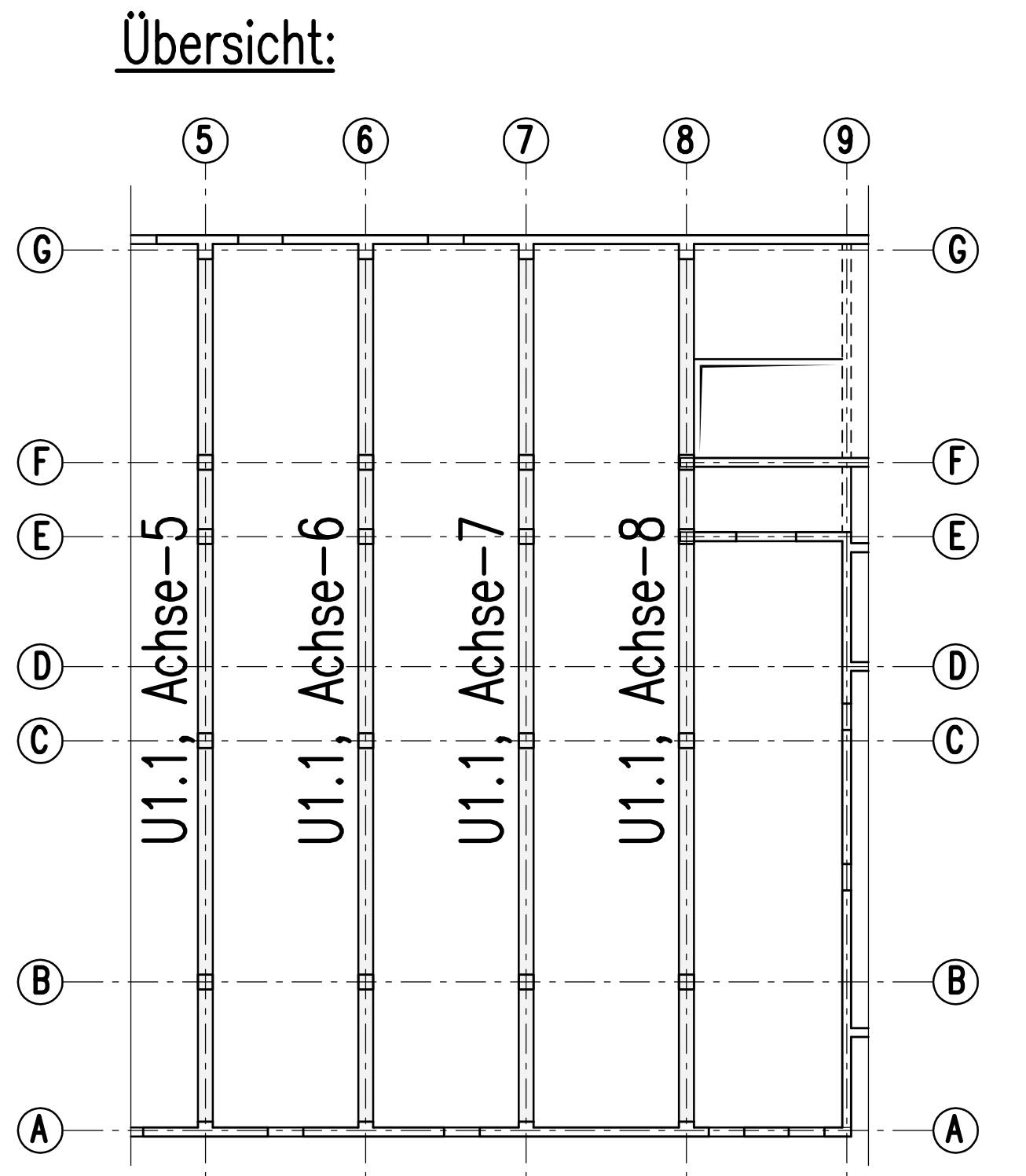
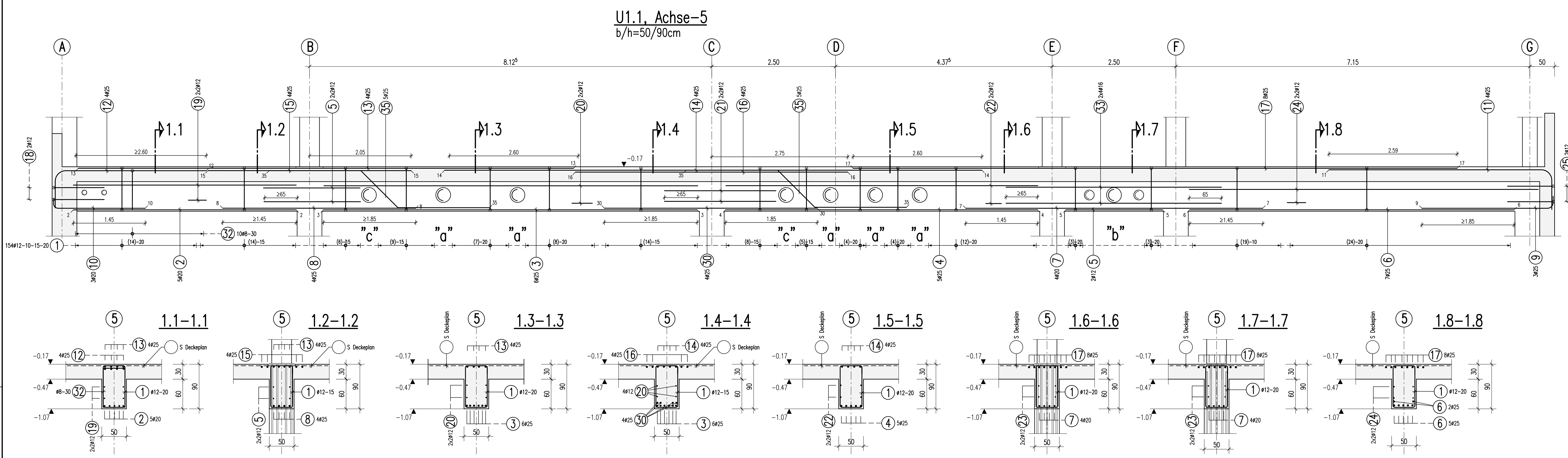
**Biegeanweisung DIN 1045-1**

$d_{b1}$	$d_{b2}$		$d_{b3}$	
	Haken und Schlaufen	Aufbiegungen	seitliche Betondeckung	
$d_s$ (mm)	$\leq 16$	$> 20$	$> 100$ mm	$> 50$ mm
	4ds	7ds	$> 7d_s$	$> 3d_s$
			10ds	15ds
			15ds	20ds

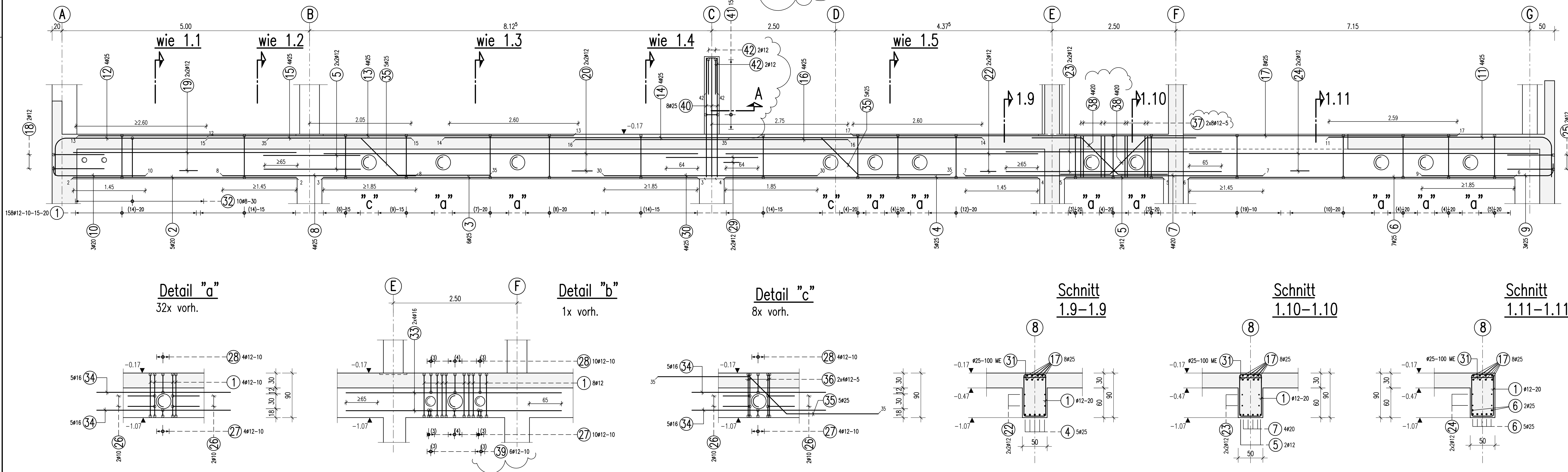
Betonstahl: BSt 500 M+S (A)

Unterzüge	Betongüte: C 30/37	Expositionsklasse: XC1	Betondeckung $C_{nom}$ Cv=3.0cm
-----------	--------------------	------------------------	------------------------------------

Dieser Plan ist nur gültig in Verbindung mit:  
Schalplan: 5\_TW\_S-U\_01\_i 21-01-2013



1 60612 L=2.88 m	2 20420 L=4.50 m	3 24425 L=7.55 m	4 20425 L=6.30 m	5 24412 L=1.95 m	6 28425 L=6.55 m
7 16420 L=6.00 m	8 16425 L=3.90 m	9 12425 L=2.04 m	10 12420 L=2.04 m	11 16425 L=5.30 m	12 16425 L=3.80 m
13 16425 L=10.00 m	14 16425 L=10.85 m	15 16425 L=4.10 m	16 16425 L=5.50 m	17 32425 L=12.20 m	18 16412 L=2.45 m
19 16412 L=10.00 m	20 16412 L=10.85 m	21 4412 L=2.25 m	22 16412 L=6.30 m	23 12412 L=4.35 m	24 16412 L=7.05 m
25 8412 L=2.25 m	26 16410 L=1.49 m	27 170412 L=1.44 m	28 170412 L=1.92 m	29 12412 L=1.85 m	30 18425 L=4.30 m
31 12425 L=0.45 m	32 4048 L=2.02 m	33 8416 L=4.35 m	34 40416 L=2.70 m	35 18412 L=4.76 m	36 64412 L=2.60 m
37 48412 L=2.60 m	38 24420 L=3.04 m	39 6412 L=1.44 m	40 8425 L=2.40 m	41 15410 L=1.22 m	42 4412 L=1.61 m
43 8412 L=2.60 m	44 24420 L=3.04 m	45 6412 L=1.44 m	46 8425 L=2.40 m	47 15410 L=1.22 m	48 4412 L=1.61 m



5\_TW\_B-U\_31\_d

BEWEHRUNGSPLAN		Reviz:	5_TW_B-U_31_d
d	Stütze im EG, Achse C/8	09.04.2013	Polpara GM
c	Schubbewehrung bei WD	23.01.2013	Polpara GM
b	Baufreigabe, Prüfeintragungen übernehmen	21.01.2013	Polpara GM
a	Nach Schalplan Index 11 überarbeitet	17.12.2012	Polpara GM

Proj: Neubau Technikum mit Laboren und Büro Baustell 0  
Framberger-Geesthacht Stuttgart

Standort: Unterzüge im UC  
Achse: A-G/S-8

Material: 1:3:3  
Plan: (S) (T) (U) (B) (L) (W) (3) (1) (d)

Relevanz: DIN A0  
Datum: 22.10.2012  
Zeichn. Pfl.: [ ]