

Biegeanweisung DIN 1045-1

Haken und Schlaufen	Aufbiegungen	
	d_{b1}	d_{b2}
d_s (mm)	>16	>20
seitliche Betondeckung	>100 mm	>50 mm
	$>7d_s$	$>3d_s$
	4ds	7ds
	10ds	15ds
	15ds	20ds

Betonstahl: BSt 500 M+S (A)

Unterzüge: Betongüte: C 30/37, Expositionsklasse: XC1, Betondeckung C_{nom} : $C_{v3}=3.0cm$

Dieser Plan ist nur gültig in Verbindung mit:
Schalplan: 5_TW_S-U_01_i

21.01.2013

Schnitt 1.4a
M 1:33.3

Schnitt 1.4b
M 1:33.3

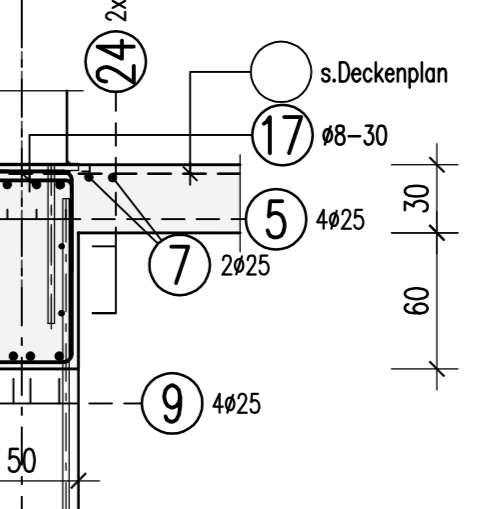
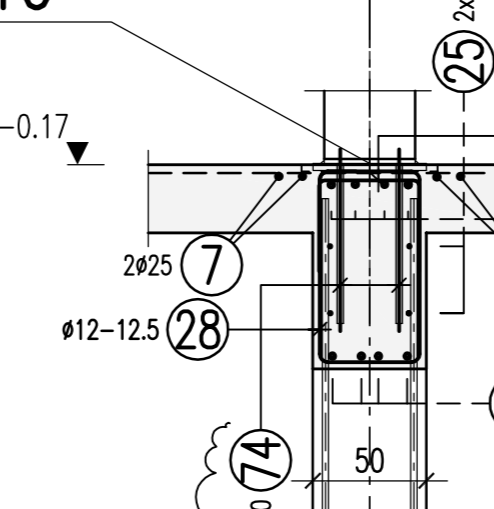
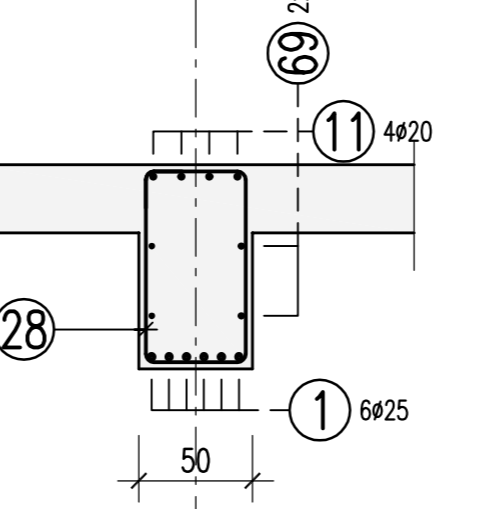
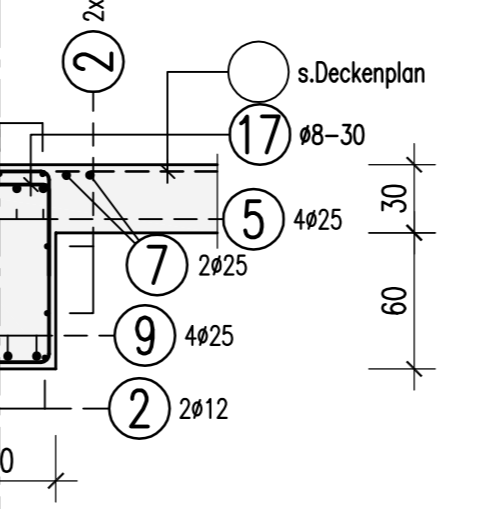
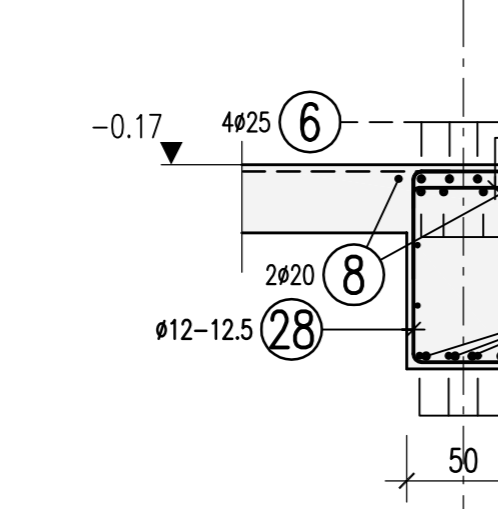
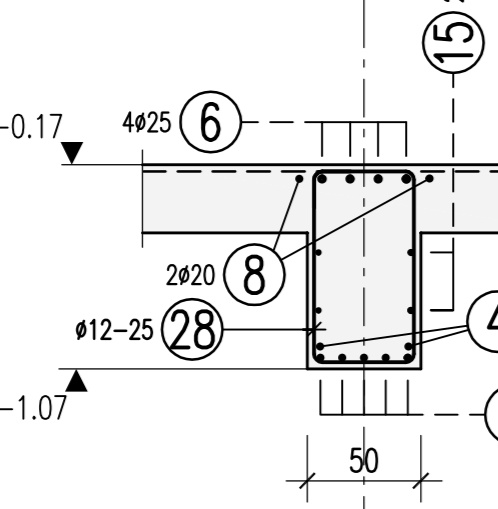
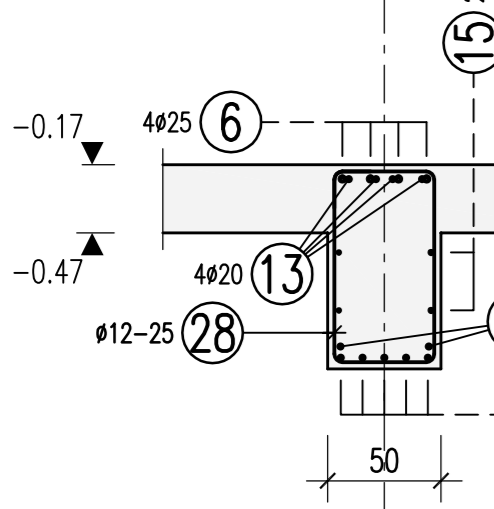
Schnitt 1.4c
M 1:33.3

Schnitt 1.4d
M 1:33.3

Schnitt 1.4e
M 1:33.3

Schnitt 1.4g
M 1:33.3

Schnitt 1.4h
M 1:33.3



Detail "a"
M 1:33.3

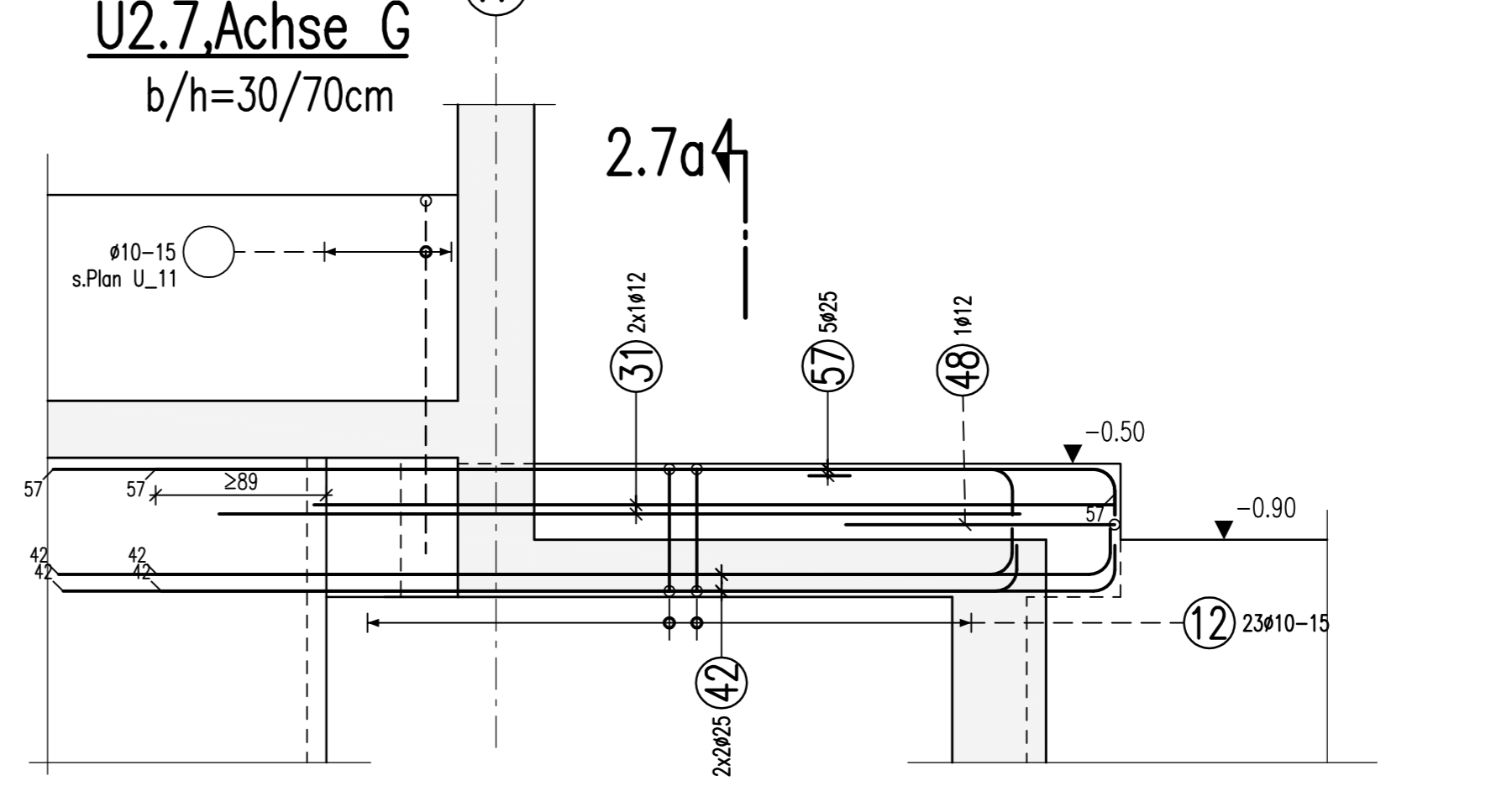
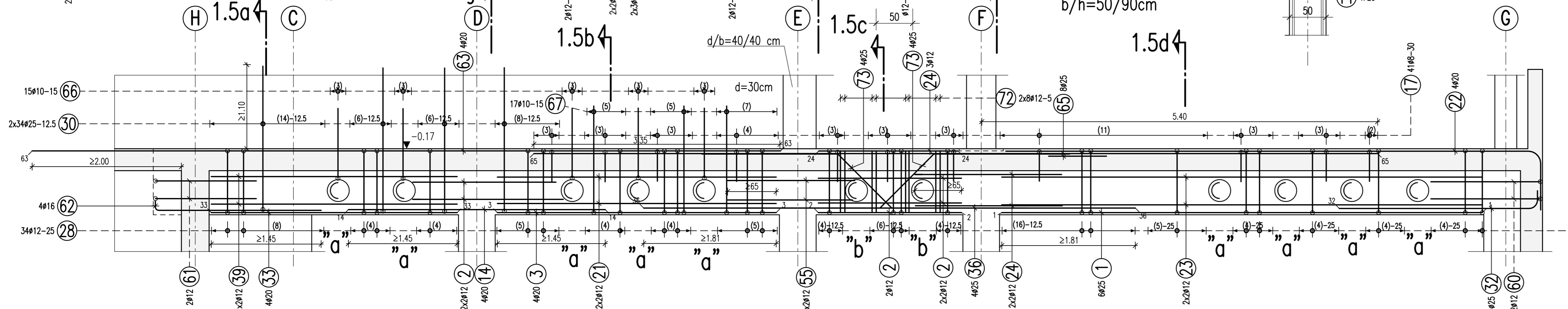
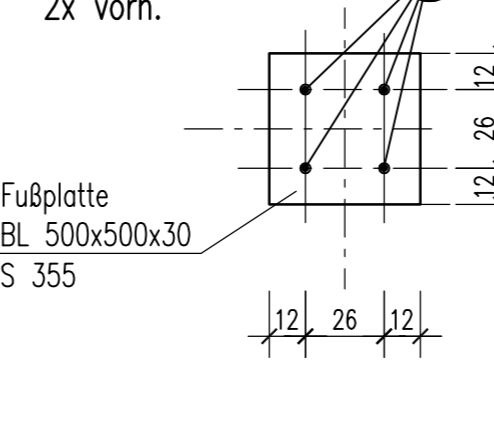
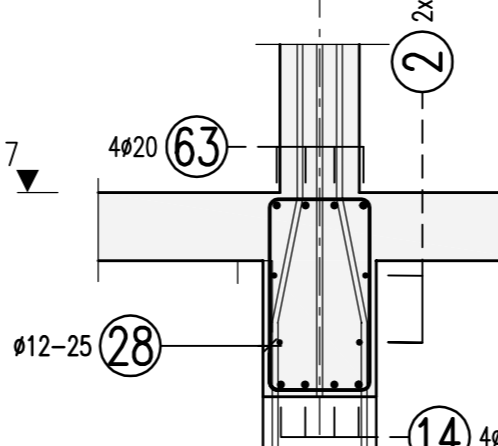
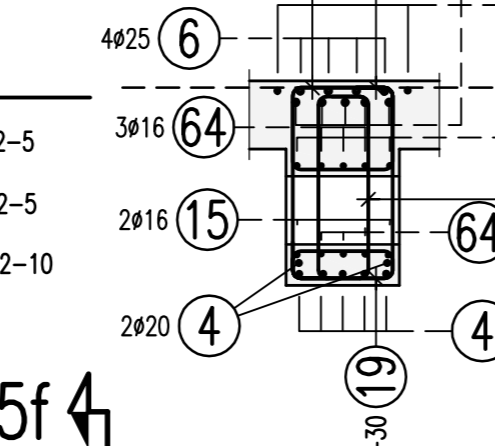
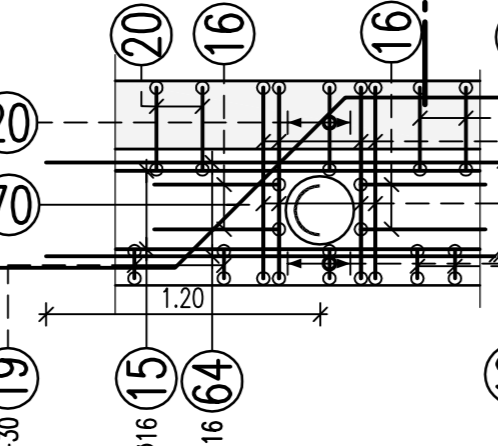
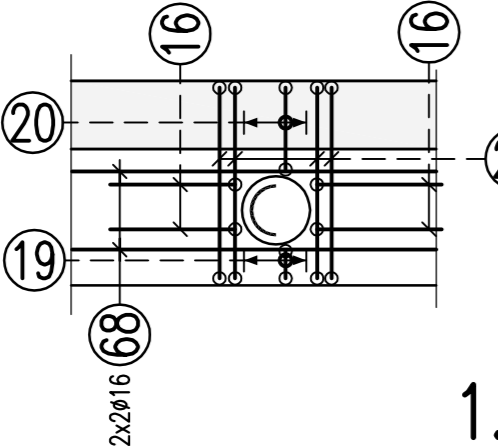
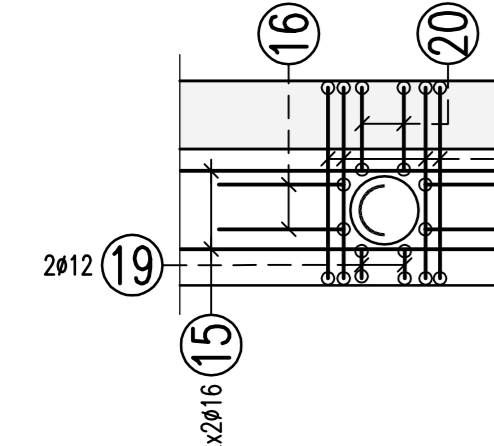
Detail "b"
M 1:33.3

Detail "c"
M 1:33.3

Schnitt c-1
M 1:33.3

Schnitt 1.5g
M 1:33

Detail-D10
M 1:25
2x vorh.



Schnitt 1.5a
M 1:33

Schnitt 1.5b
M 1:33

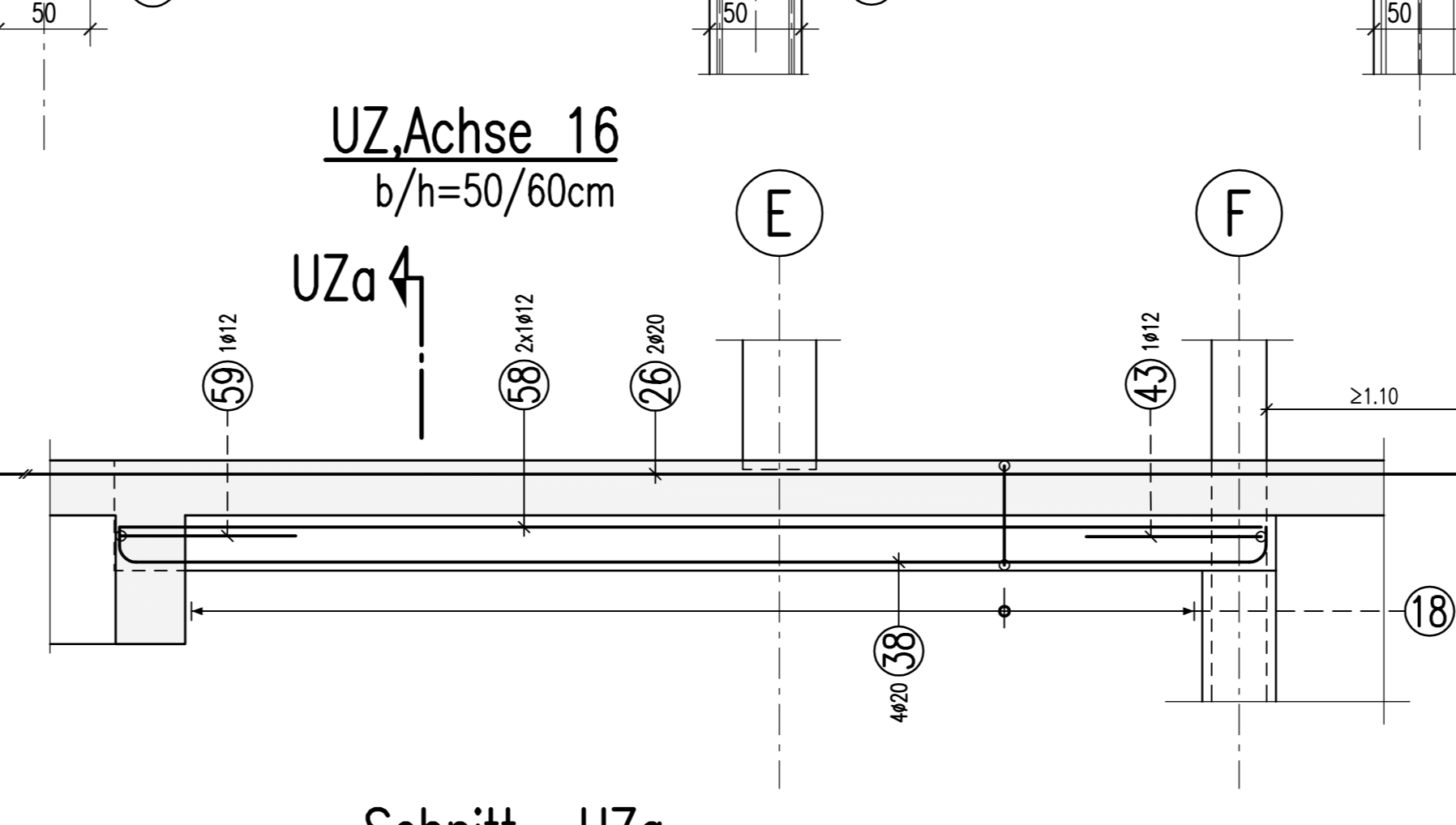
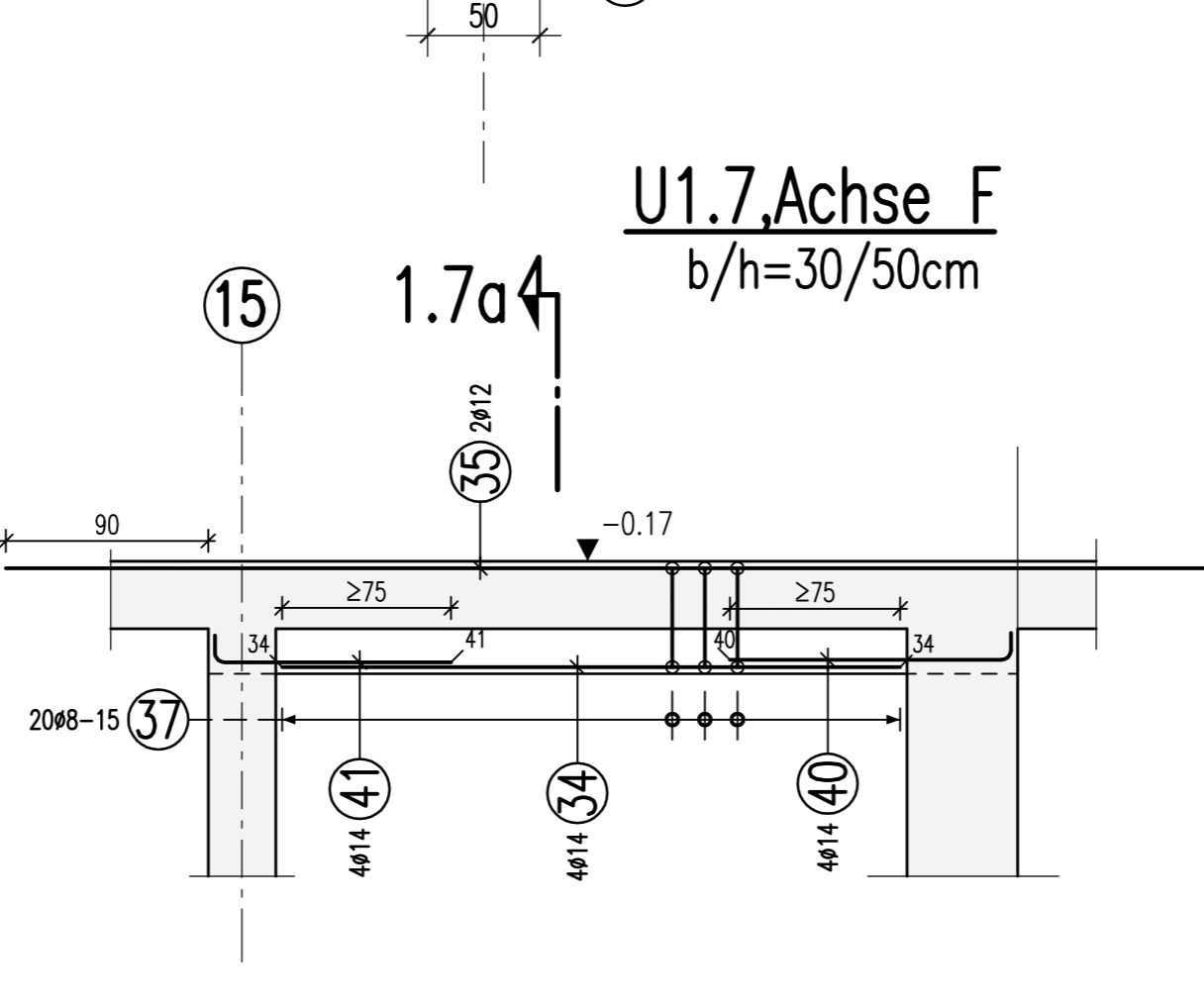
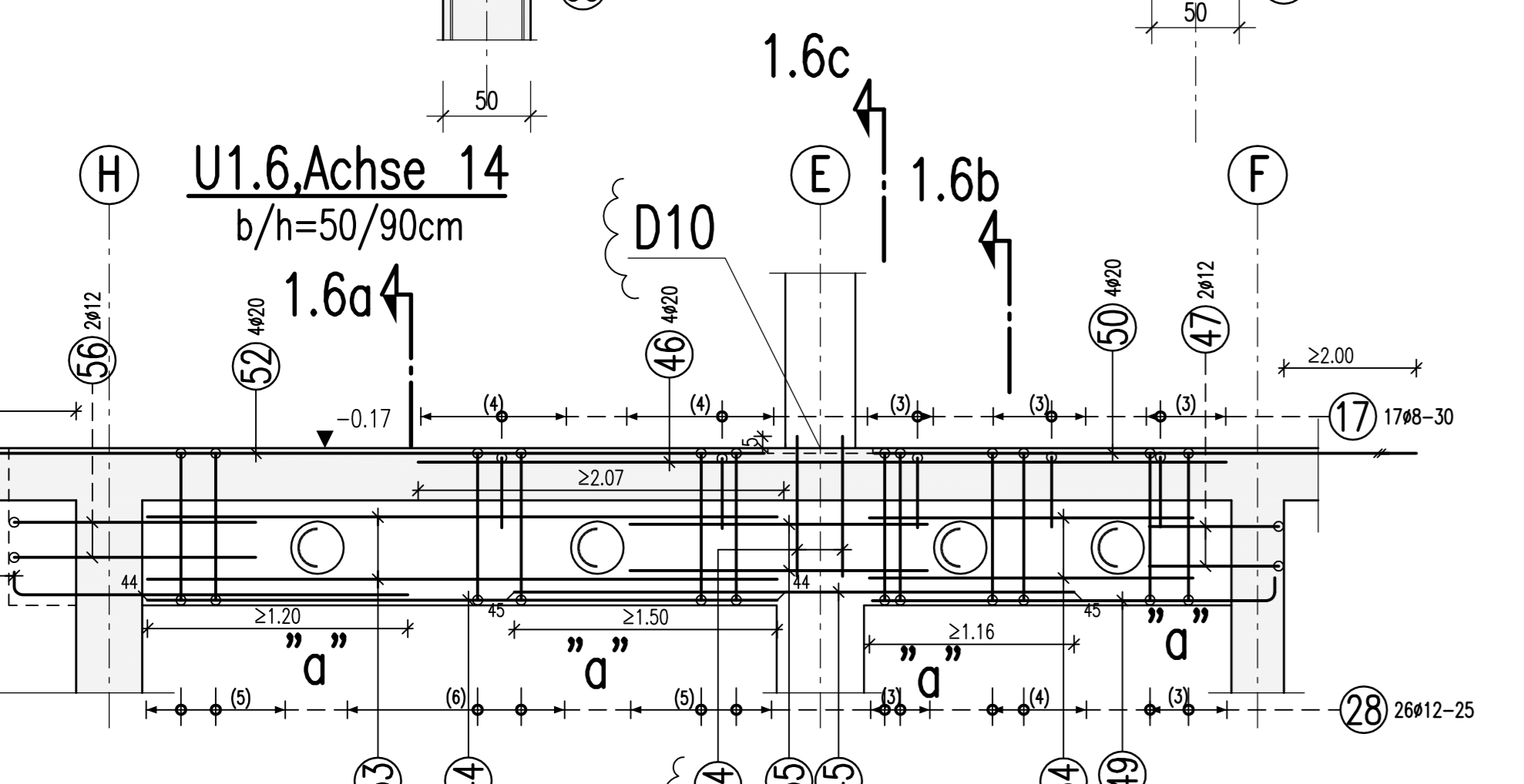
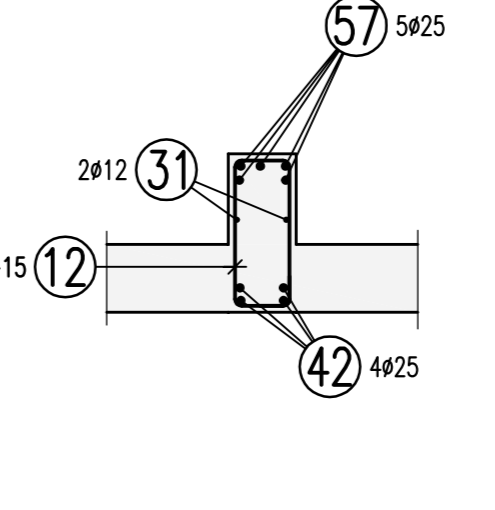
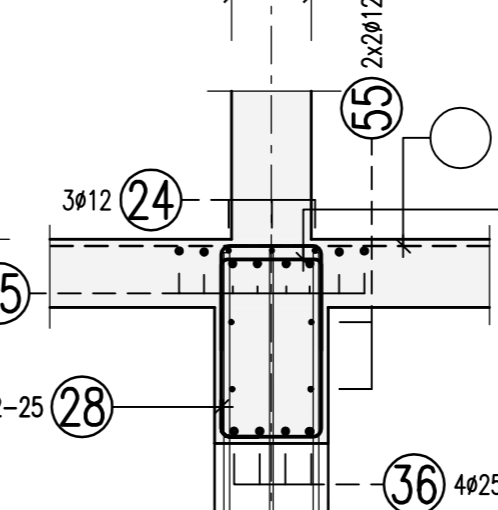
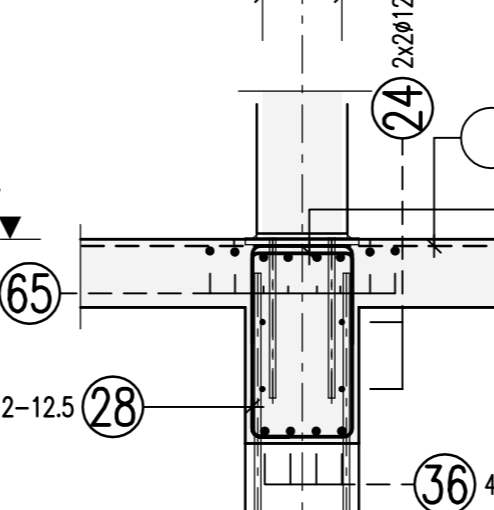
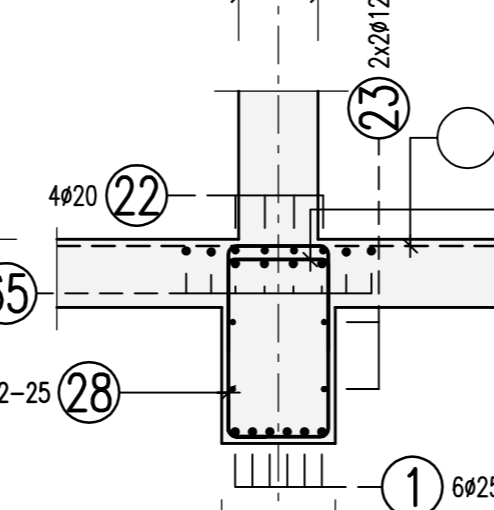
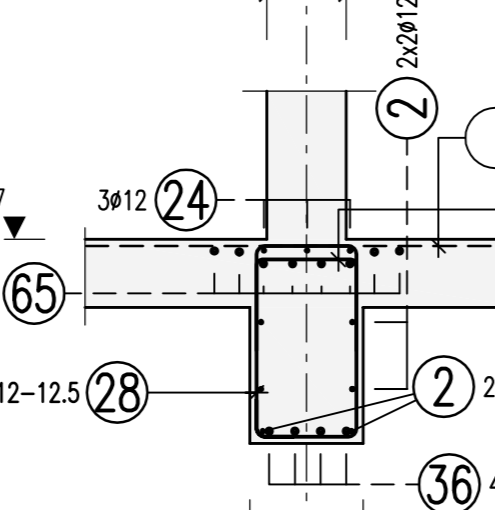
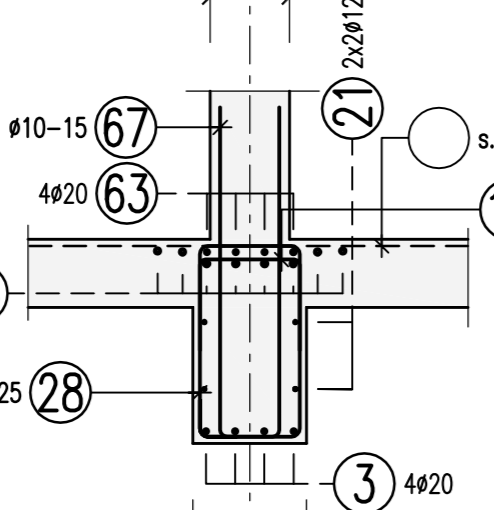
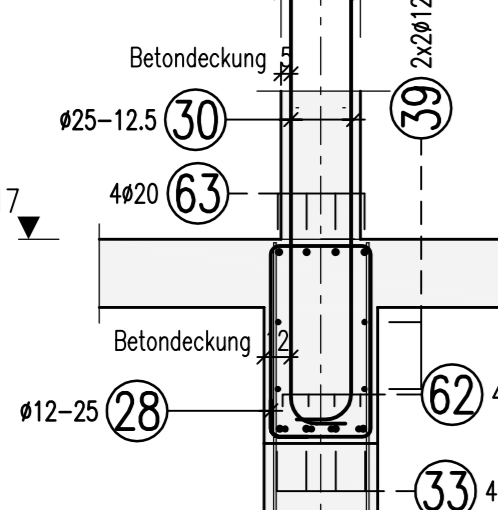
Schnitt 1.5c
M 1:33

Schnitt 1.5d
M 1:33

Schnitt 1.5e
M 1:33

Schnitt 1.5f
M 1:33

Schnitt 2.7a
M 1:33



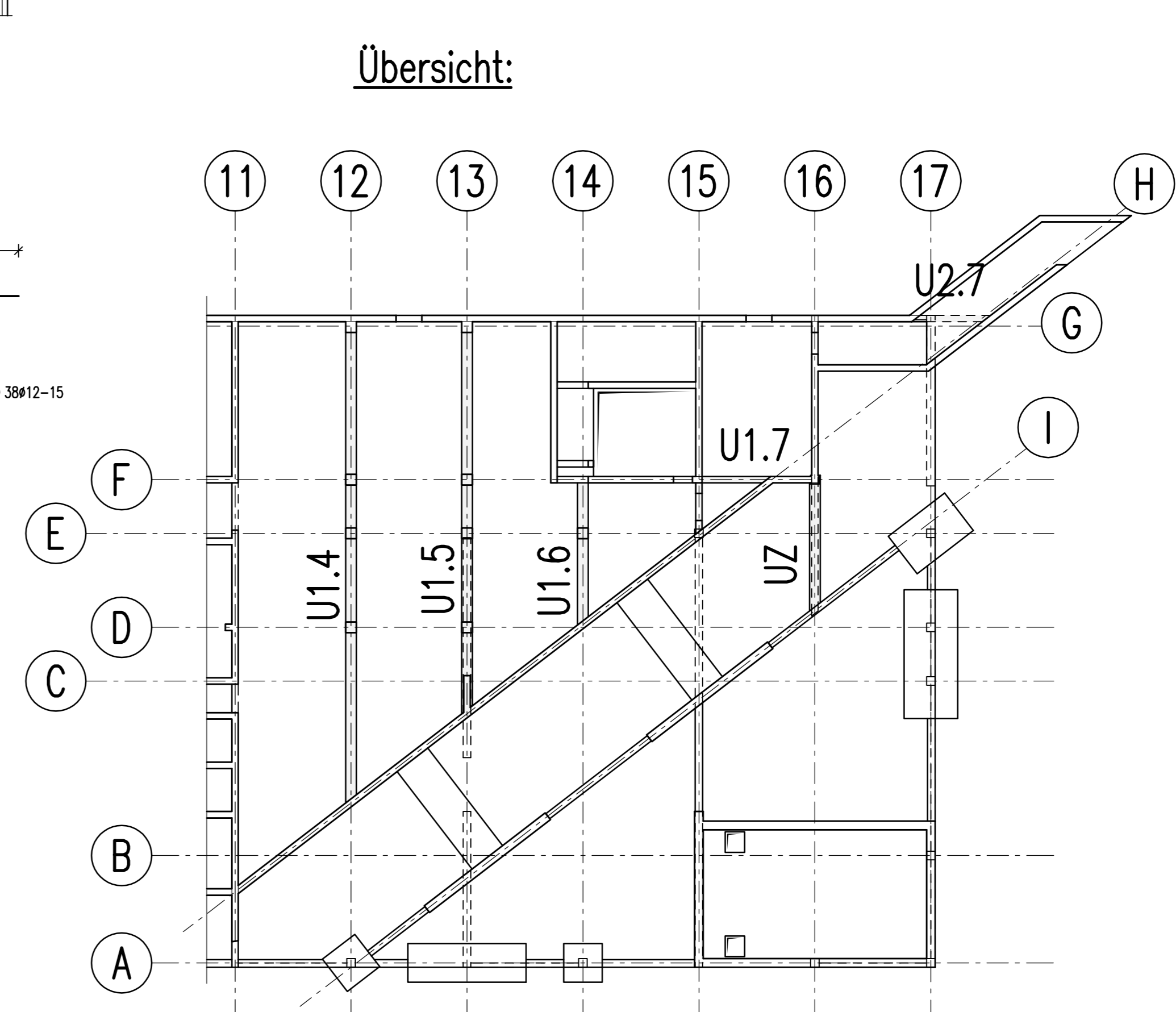
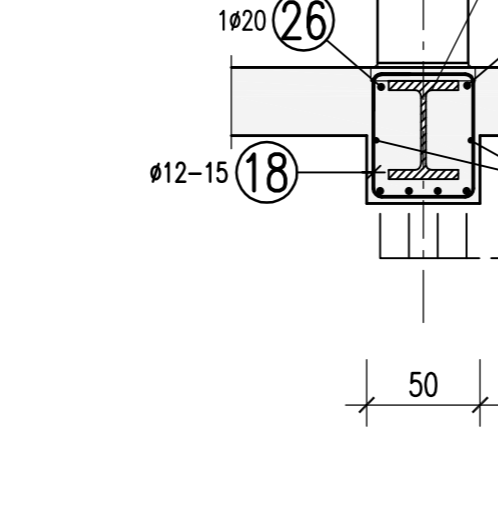
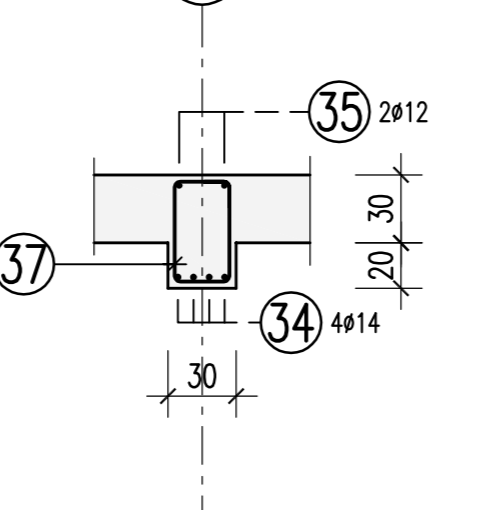
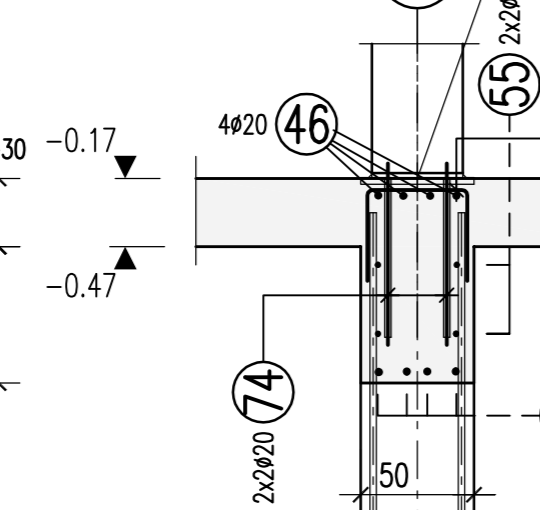
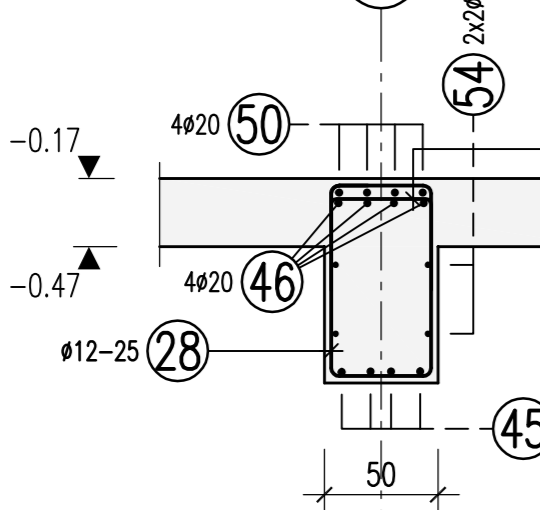
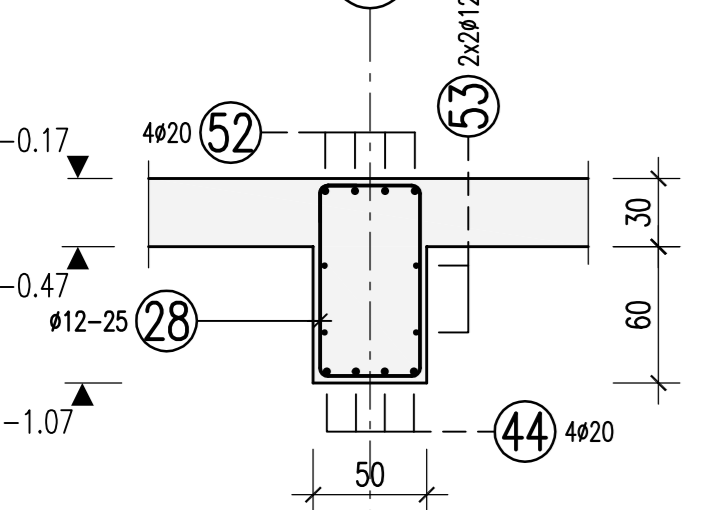
Schnitt 1.6a
M 1:33.3

Schnitt 1.6b
M 1:33.3

Schnitt 1.6c
M 1:33.3

Schnitt 1.7a
M 1:33

Schnitt UZa
M 1:33



1 12x25 L=6.55 m	2 15x12 L=1.95 m	3 8x20 L=3.80 m	4 7x20 L=7.50 m	5 4x25 L=6.70 m	6 4x25 L=6.80 m
7 4x25 L=6.40 m	8 2x20 L=6.90 m	9 4x25 L=6.90 m	10 8x20 L=2.49 m	11 4x20 L=8.00 m	12 2x10 L=2.02 m
13 4x20 L=6.60 m	14 8x20 L=3.50 m	15 4x16 L=7.50 m	16 11x20 L=1.51 m	17 8x16 L=1.24 m	18 18x12 L=2.28 m
19 7x12 L=1.44 m	20 7x12 L=1.92 m	21 4x12 L=3.80 m	22 4x20 L=8.09 m	23 4x12 L=6.55 m	24 5x12 L=1.30 m
25 2x12 L=1.89 m	26 2x20 L=6.50 m	27 2x12 L=3.39 m	28 2x12 L=2.88 m	29 2x12 L=3.20 m	30 6x25 L=2.19 m
31 2x12 L=2.20 m	32 4x25 L=6.50 m	33 4x12 L=3.35 m	34 4x14 L=2.75 m	35 2x12 L=3.40 m	36 4x25 L=6.70 m
37 2x12 L=1.58 m	38 4x20 L=4.44 m	39 4x12 L=3.35 m	40 4x14 L=1.37 m	41 4x14 L=1.17 m	42 4x25 L=5.24 m
43 4x12 L=2.31 m	44 4x20 L=3.60 m	45 4x20 L=4.62 m	46 4x20 L=3.20 m	47 2x12 L=1.92 m	48 4x12 L=3.14 m
49 4x16 L=2.43 m	50 4x20 L=4.40 m	51 4x16 L=2.38 m	52 4x12 L=6.00 m	53 4x12 L=5.60 m	54 4x12 L=1.85 m
55 4x12 L=1.70 m	56 2x12 L=2.97 m	57 5x25 L=5.27 m	58 2x12 L=6.20 m	59 4x12 L=2.76 m	60 2x12 L=3.42 m
61 2x12 L=2.83 m	62 4x16 L=2.39 m	63 4x20 L=10.00 m	64 4x16 L=2.40 m	65 4x25 L=11.50 m	66 12x12 L=2.16 m
67 17x10 L=3.15 m	68 4x16 L=3.80 m	69 4x16 L=6.55 m	70 5x25 L=4.76 m	71 4x12 L=2.36 m	72 2x12 L=2.60 m
73 4x25 L=4.74 m	74 8x20 L=6.80 m	75 4x12 L=...	76 4x12 L=...	77 4x12 L=...	78 4x12 L=...

5_TW_B-U_32_d

BEWEHRUNGSPLAN

Rev.	Datum	Name	Gepr.
d	08.02.2013	Polpara	GM
c	24.01.2013	Polpara	GM
b	21.01.2013	Polpara	GM
a	22.11.2012	Polpara	GM

Proj.: Neubau Technikum mit Laboren und Büro Baustell D
Frammder-Gesellschaft Stuttgart

Maßstab: 1:33.3
Reinfolge: DIN A0

Blatt: Unterzüge im UC
Achse: B-G/12-17
Reinfolge: (S) (T,U) (B,L,U) (32 id)

Datum: 25.10.2012
Zeichn. Nr.: 5_TW_B-U_32_d