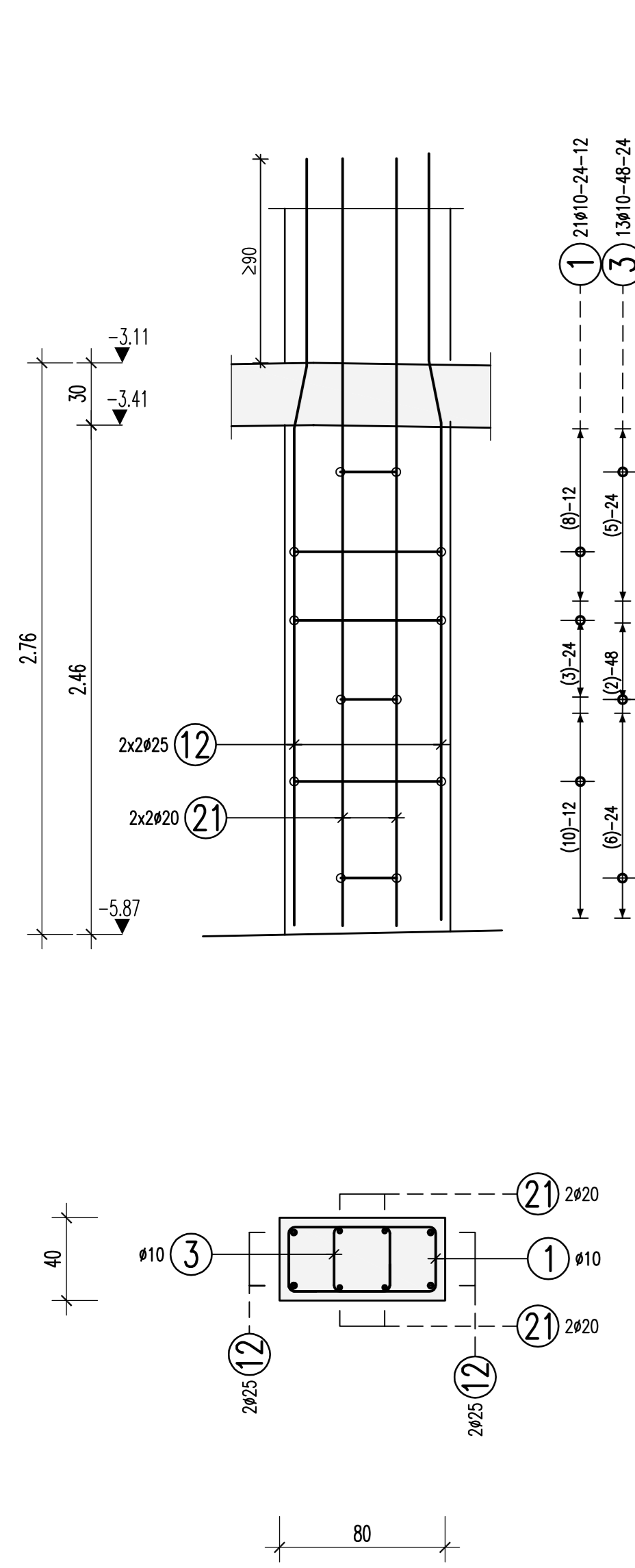


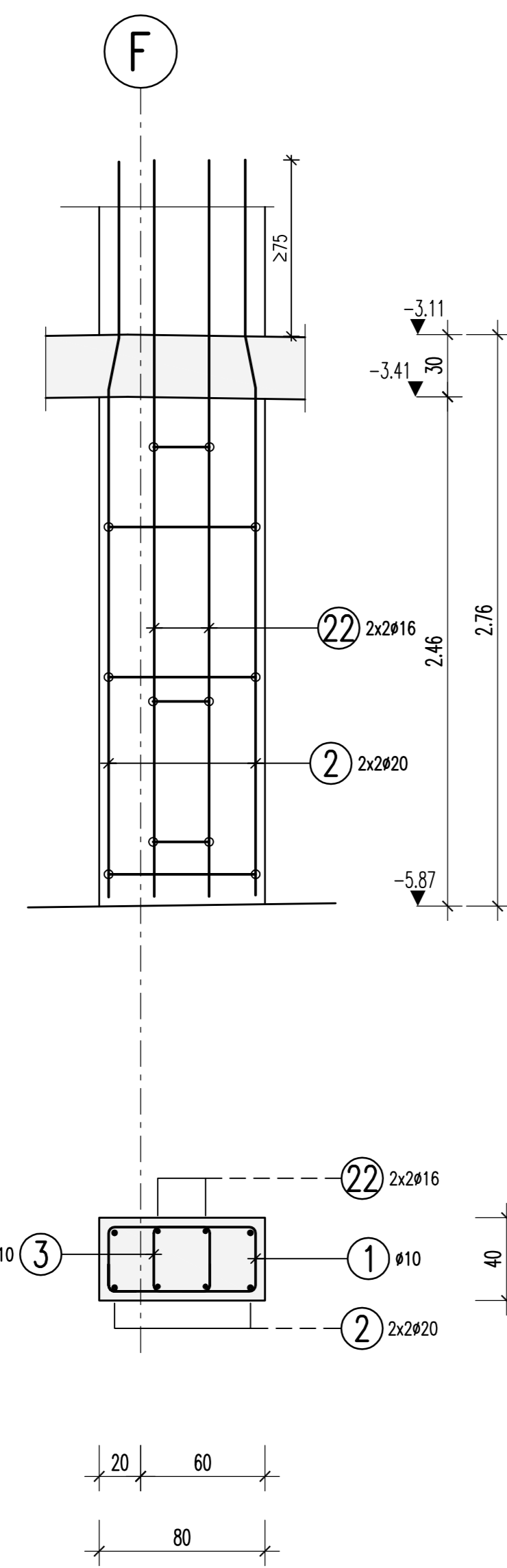
Stützen S732

b/d=40/80cm
1x vorh.
M 1:25



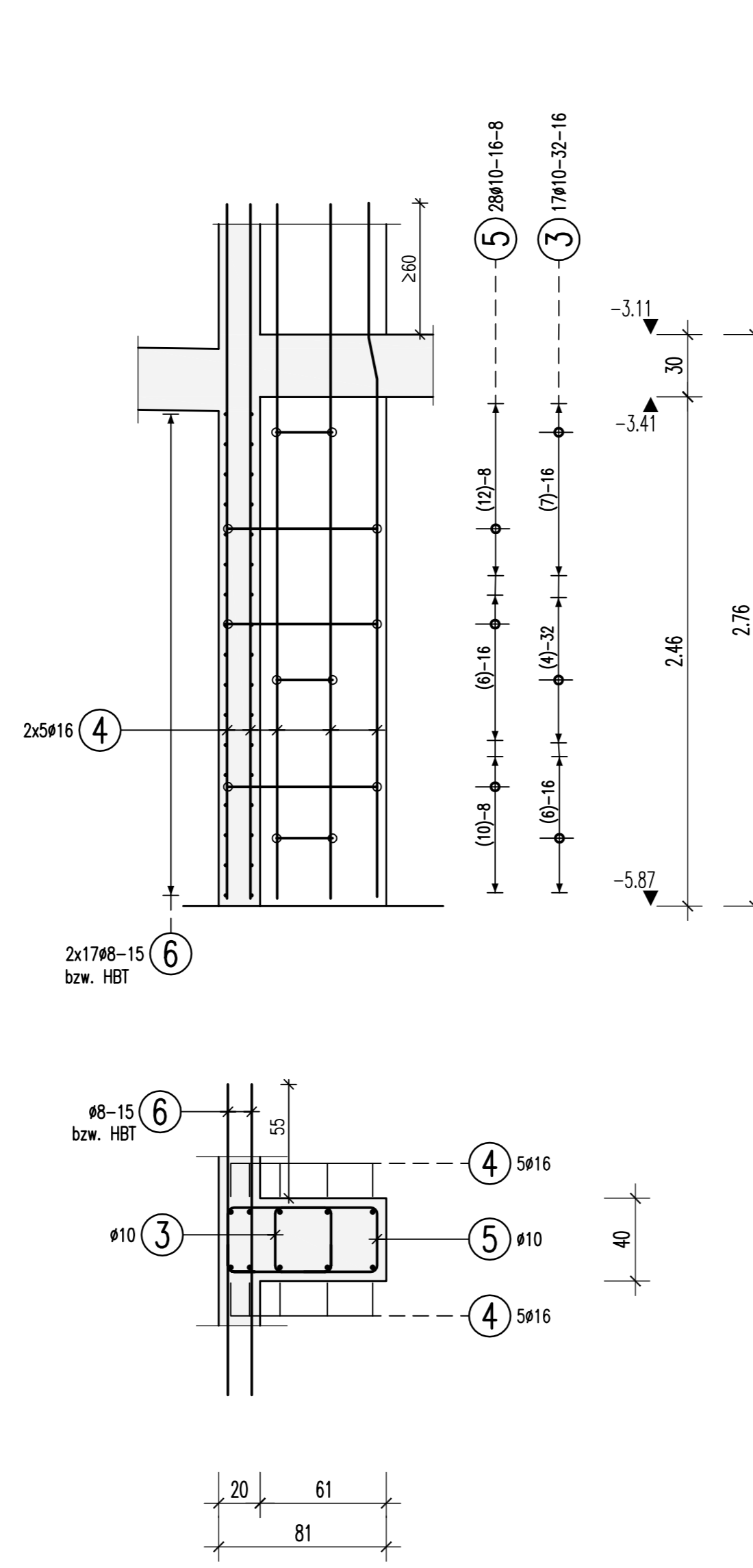
Stützen S704, S705

b/d=40/80cm
2x vorh.
M 1:25



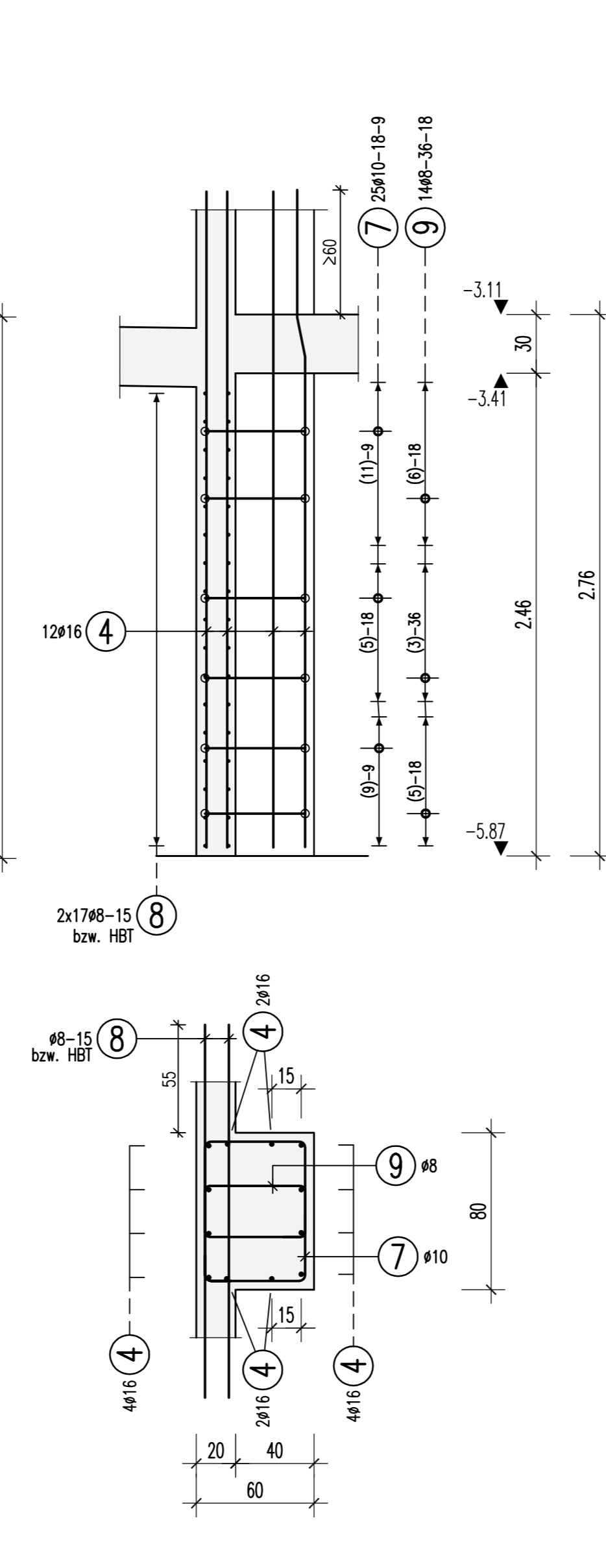
Stütze S703

b/d=40/81cm
1x vorh.
M 1:25



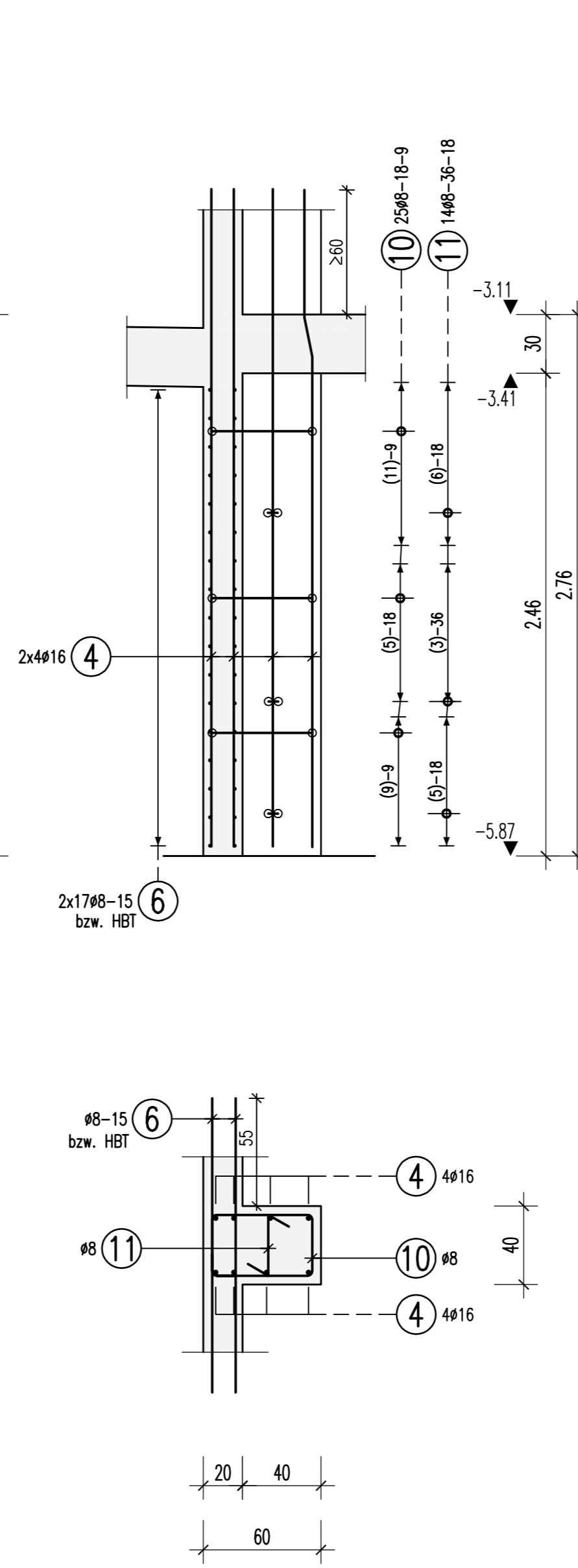
Stütze S717

b/d=40/80cm
1x vorh.
M 1:25



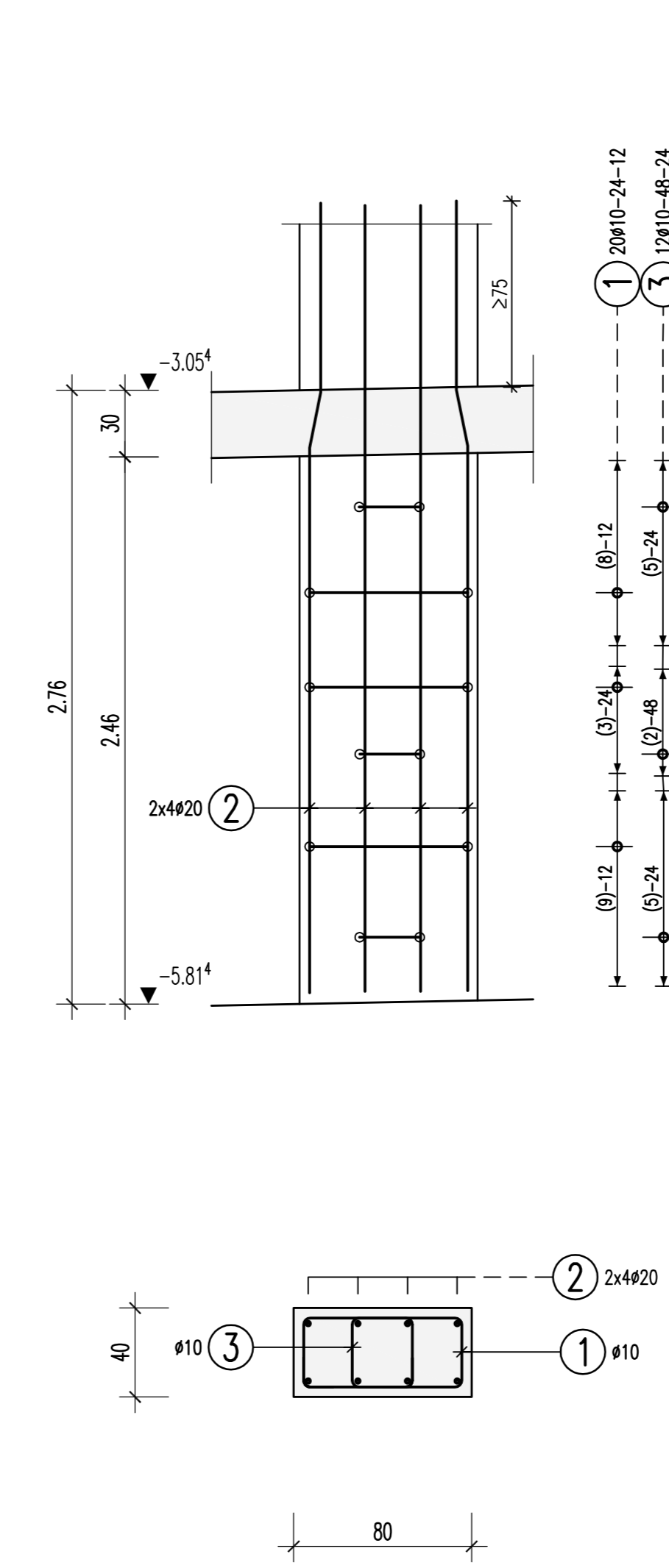
Stütze S701

b/d=40/60cm
1x vorh.
M 1:25



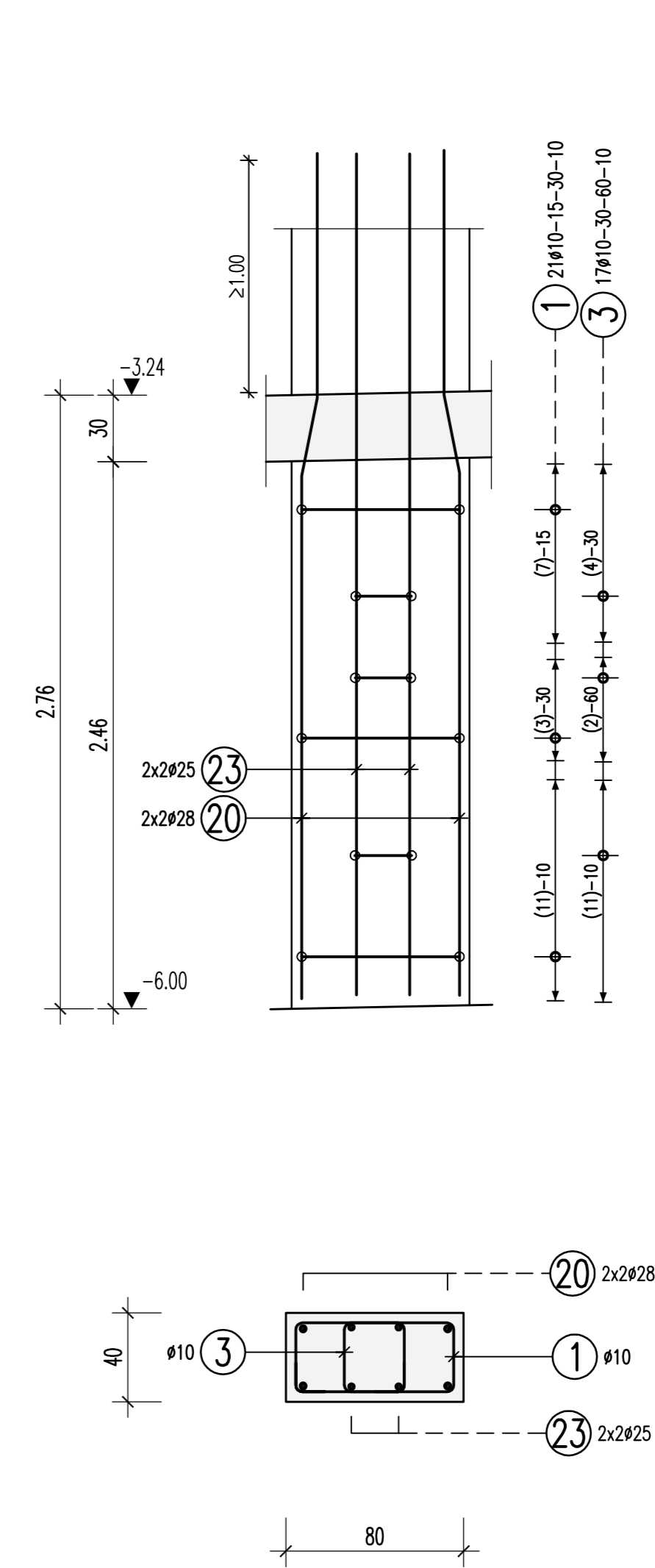
Stützen S706

b/d=40/80cm
2x vorh.
M 1:25



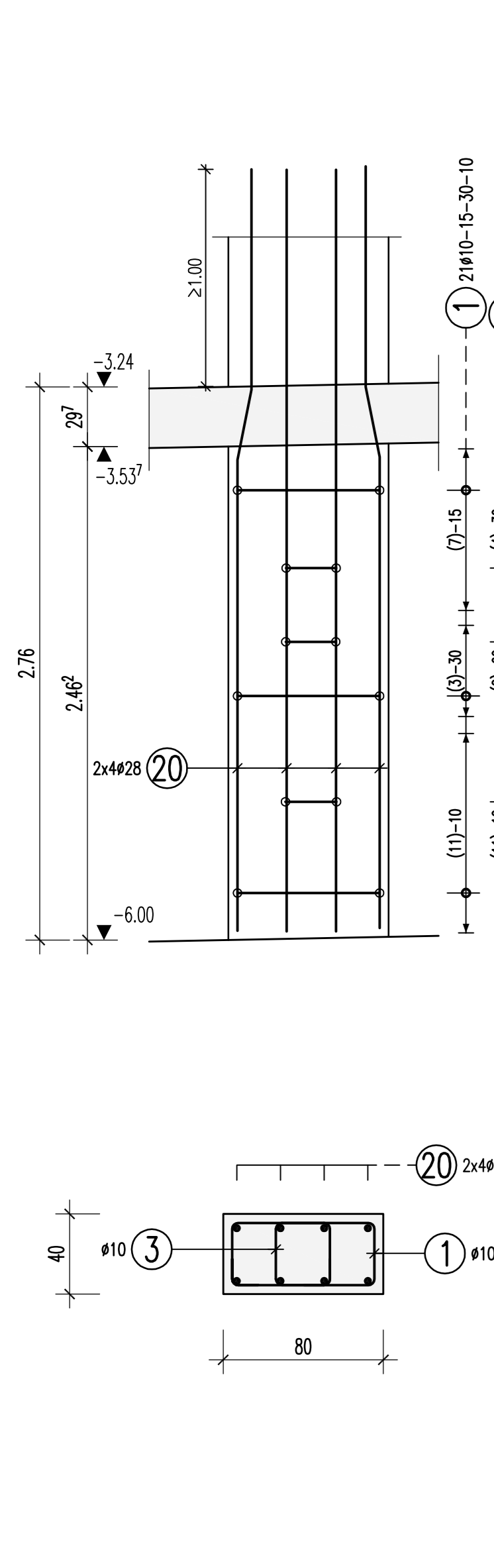
Stützen S707

b/d=40/80cm
1x vorh.
M 1:25



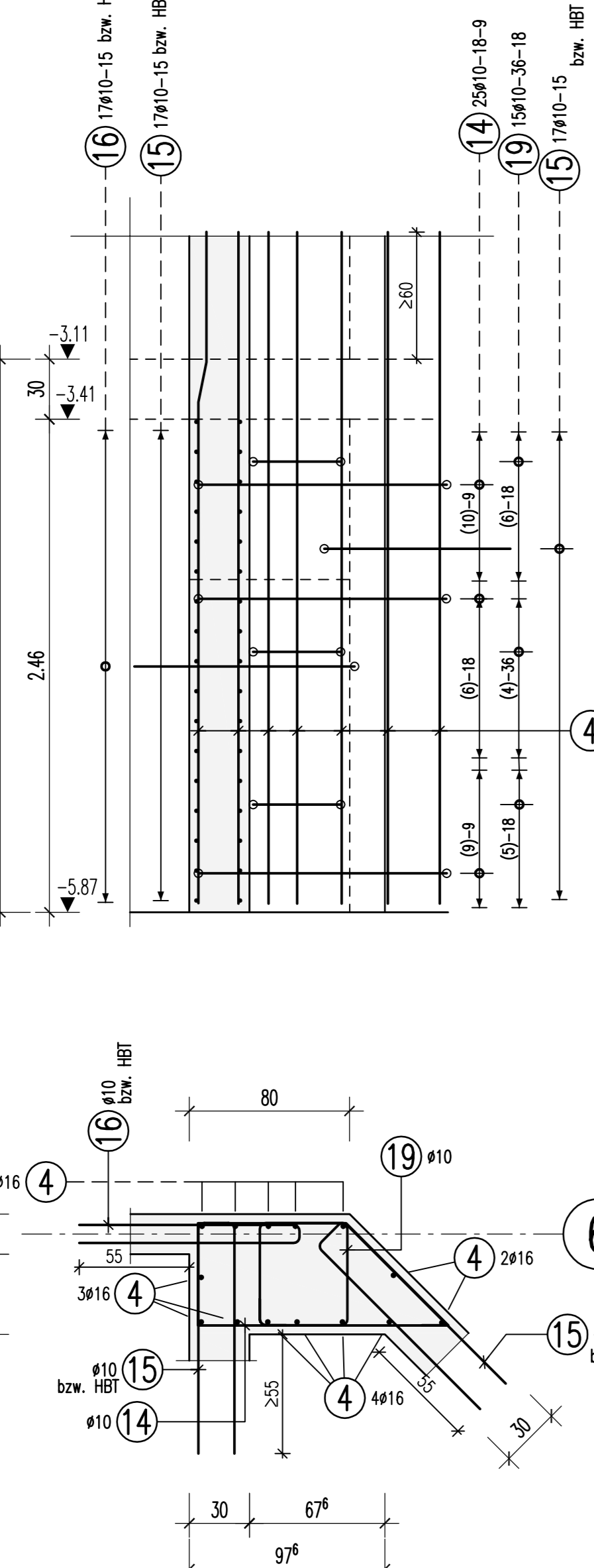
Stützen S708

b/d=40/80cm
1x vorh.
M 1:25



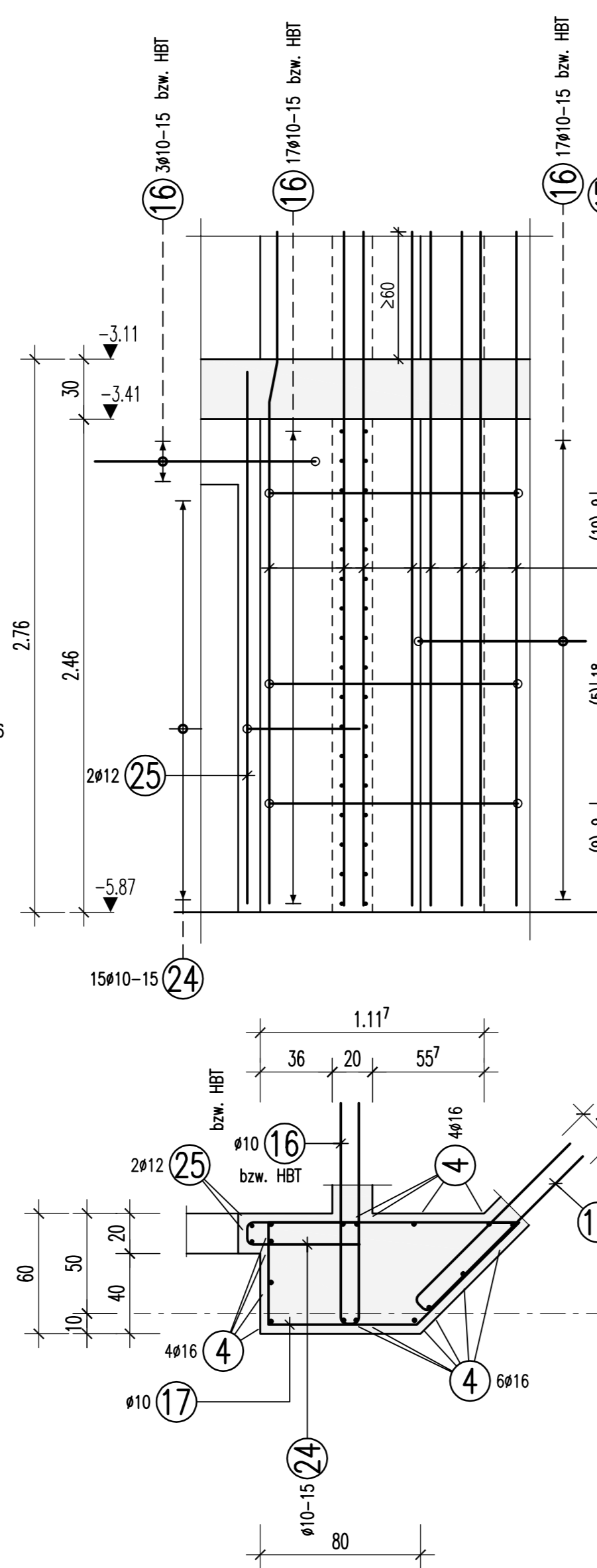
Stütze S733a

b/d=60/80cm
1x vorh.
M 1:25



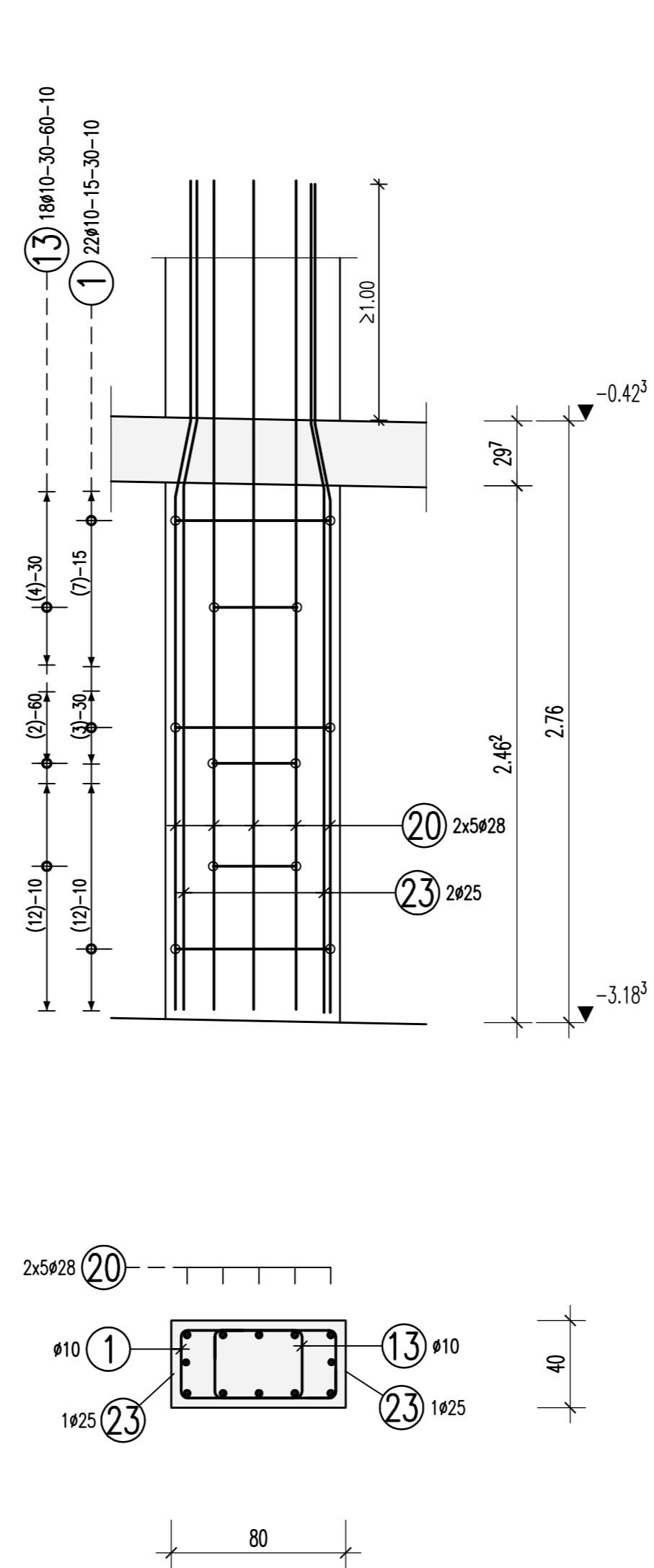
Stütze S733

b/d=60/80cm
1x vorh.
M 1:25



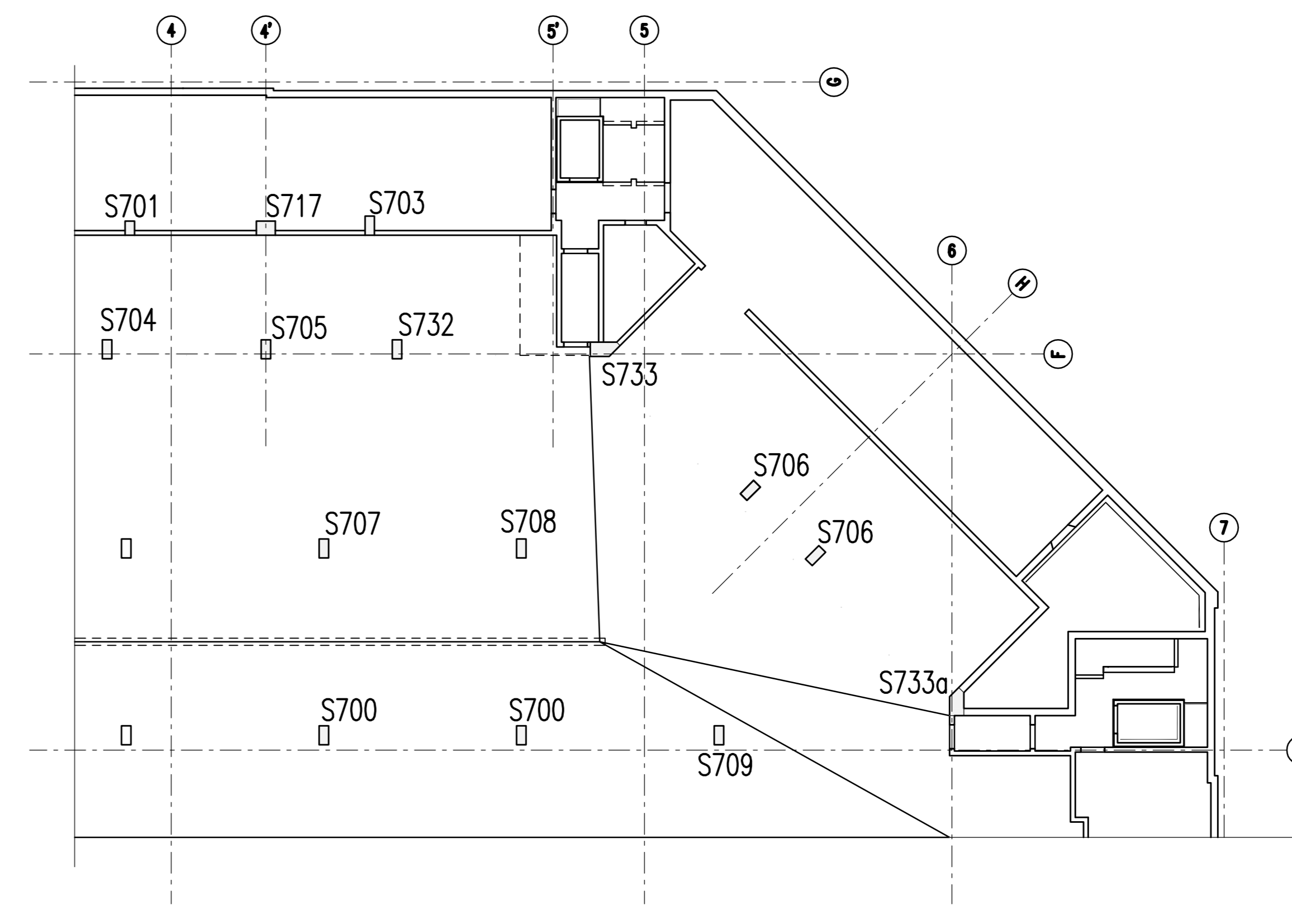
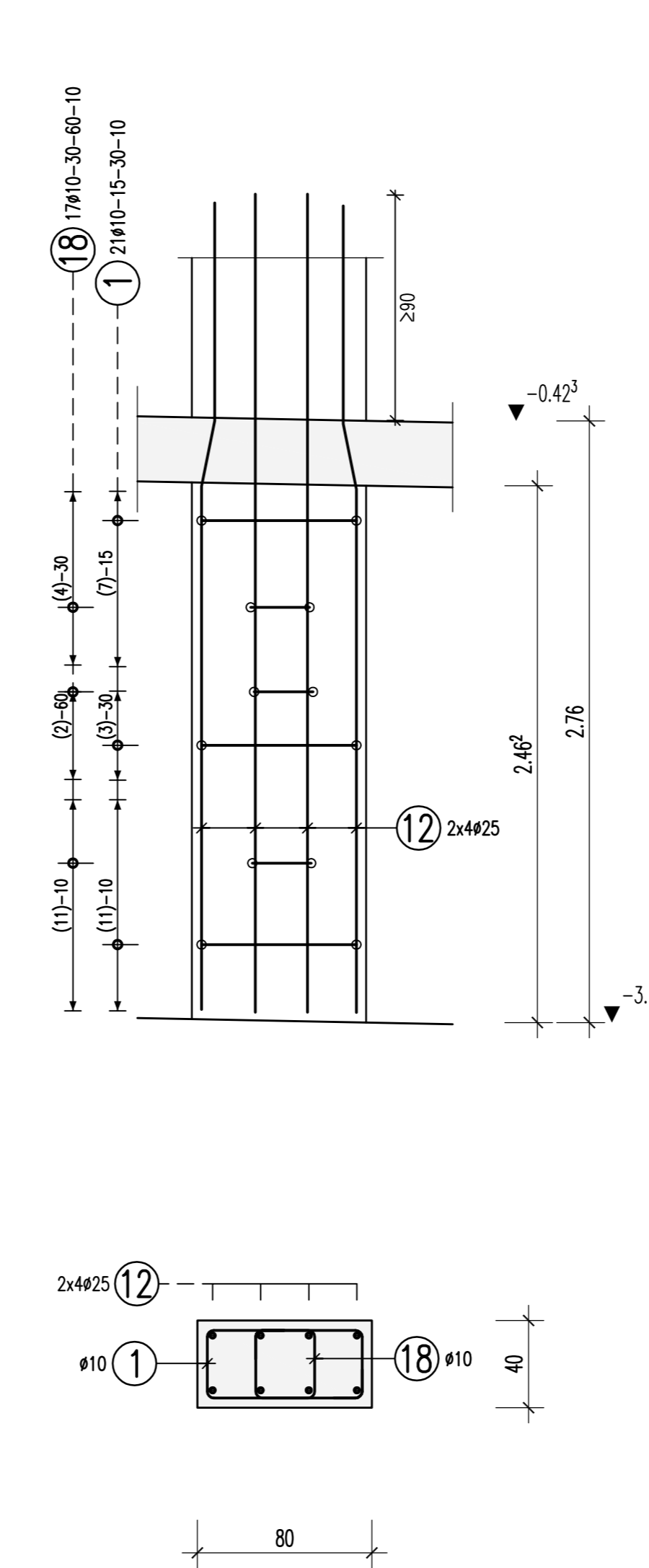
Stützen S709

b/d=40/80cm
1x vorh.
M 1:25



Stützen S700

b/d=40/80cm
2x vorh.
M 1:25



BIEGE- UND VERLEGEANWEISUNG
gemäß DIN EN 1992-1-1/Na:2011-01 Tabelle NA.8.1 DE

Mindestwerte der Betondeckung rechteckig zur Biegeebene	>10cm, >7d _s	>5cm, >3d _s	≤5cm, ≤3d _s	Stab #	< 20	4 d _s
10 d _s	15 d _s	20 d _s	20 d _s	slab #	≥ 20	7 d _s

Alle Maße der Betonstahlschulzungen sind Außenmaße!

Betonstahl	BSt 500 S (A) und BSt 500 M (A)	Betondeckung c _s (mm)
Bauteil	Expositionsklasse	Druckfestigkeitsklasse
Stützen - UG	XC3	C 30/37
	außen/unten	innen/oben
		seitlich
		45

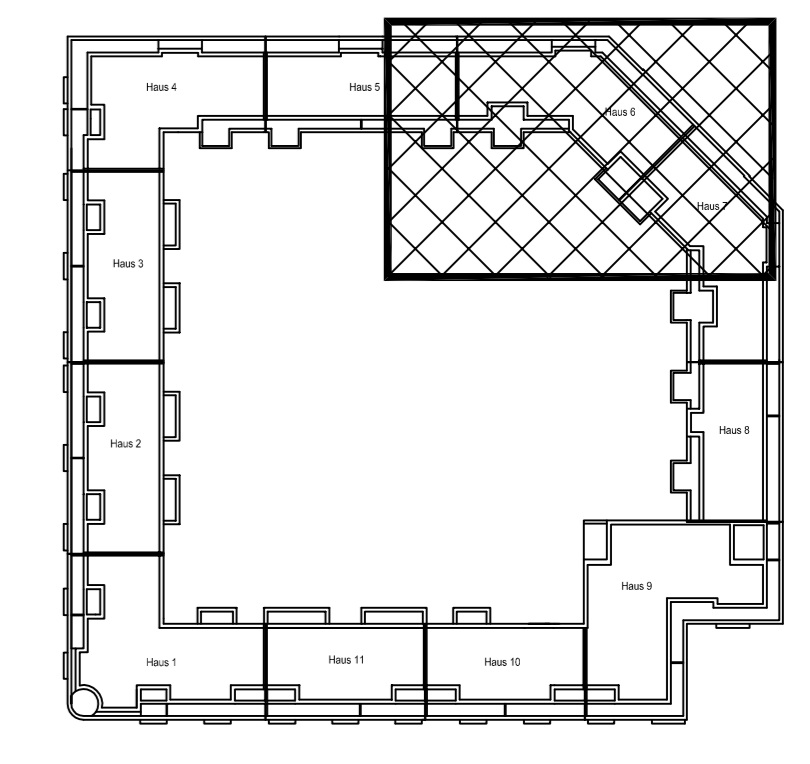
Dieser Plan ist nur gültig in Verbindung mit:
Schalplan: 70711-TWP-5215-A-SP-UG2-H00-B-F

1	207x10 L=2,30 m	2	24x20 L=3,35 m	3	11x10 L=1,42 m	4	35x16 L=3,35 m	5	25x10 L=2,30 m	6	65x8 L=1,50 m
7	25x10 L=2,70 m	8	34x5 L=1,80 m	9	14x5 L=1,75 m	10	25x5 L=1,85 m	11	14x5 L=0,55 m	12	20x25 L=3,71 m
13	18x10 L=1,88 m	14	25x10 L=3,48 m	15	14x10 L=2,48 m	16	54x10 L=2,29 m	17	24x10 L=3,48 m	18	34x10 L=1,42 m
19	15x10 L=2,15 m	20	22x28 L=3,81 m	21	4x20 L=3,70 m	22	8x16 L=3,55 m	23	6x25 L=3,81 m	24	15x10 L=1,23 m
25	2x12 L=2,65 m										

Freigabe
Am 27.08.2014 vom
Prüfingenieur freigegeben.

A	28.08.2014	Prüffreigabe
Name	Datum	Änderung

OKFFB Ebene 00 = 153.30 ü.NN=±0.00



Phas: **AUSFÜHRUNGSPLANUNG**

Projekt: Errichten eines Gebäudes mit einem großzügigen Einzelhandl. 7 Läden, 4 Schank- und Speisegaststätten, 133 Wohnungen auf einer Tiefgarage mit 285 Stellplätzen GK 4 und 5 Sonderbau nach § 2 (8) Pkt. 12 HGB

Gemarkung: Preungesheim Flur9 Flurstück:135/10

Bezeichnung: **BEWEHRUNGSPLAN**
Stützen im 2.UG, BA1,
Achse E'-G / 4-6

Plannummer: **70711-TWP-5301-A-BP-UG2-H00-A-F**

Maßstab: 1:50 Gezeichnet: ZP

Projektnr.: 43 289 12 Blatt/56c: 890x1410mm Erstellungsdatum: 22.07.2014