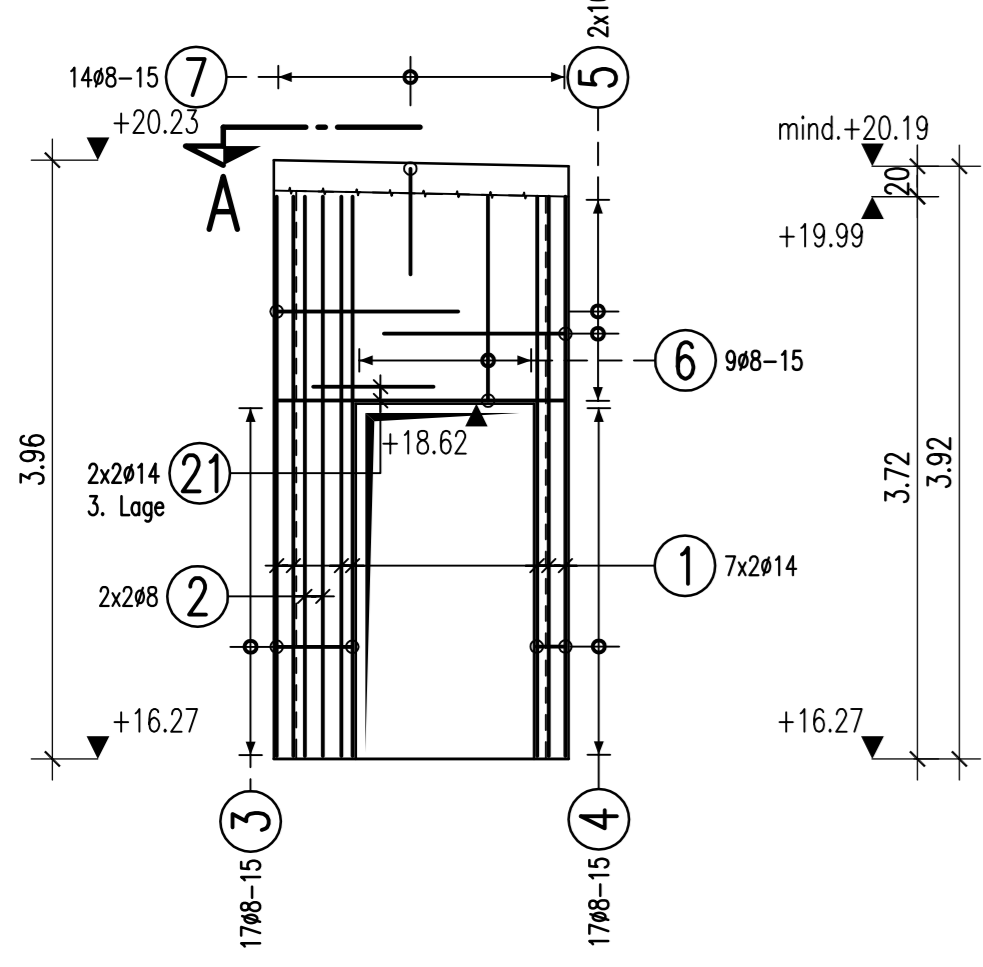
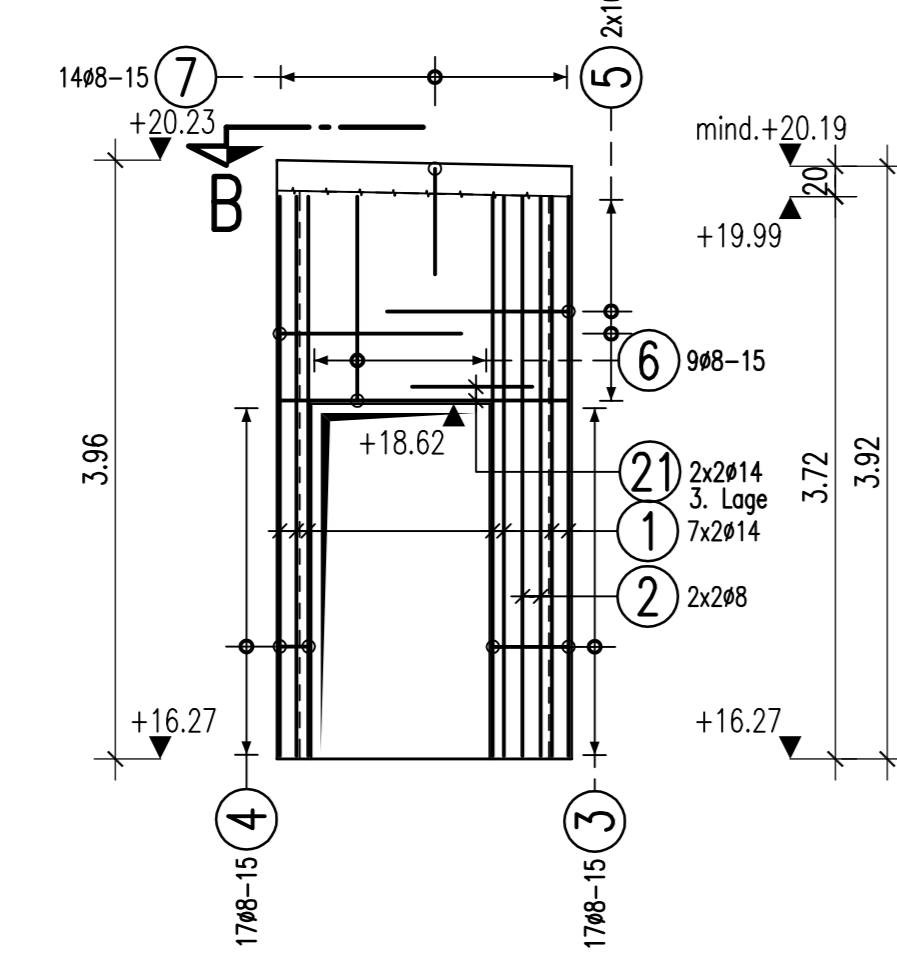


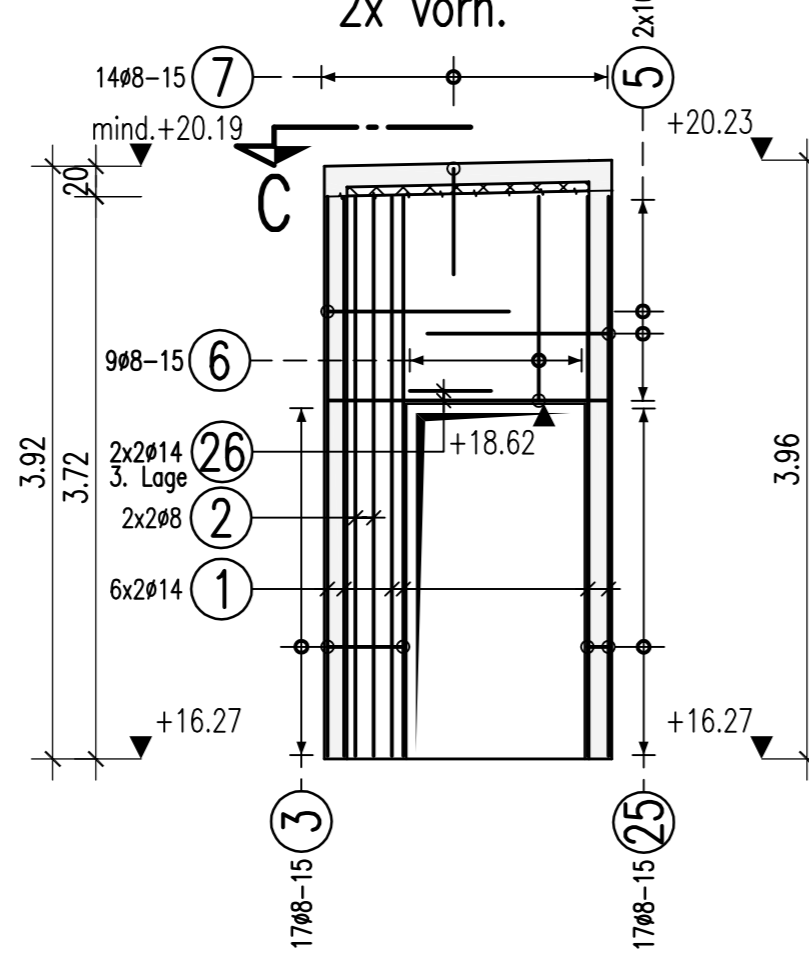
W-100.6
d=15cm
CV=2.0cm



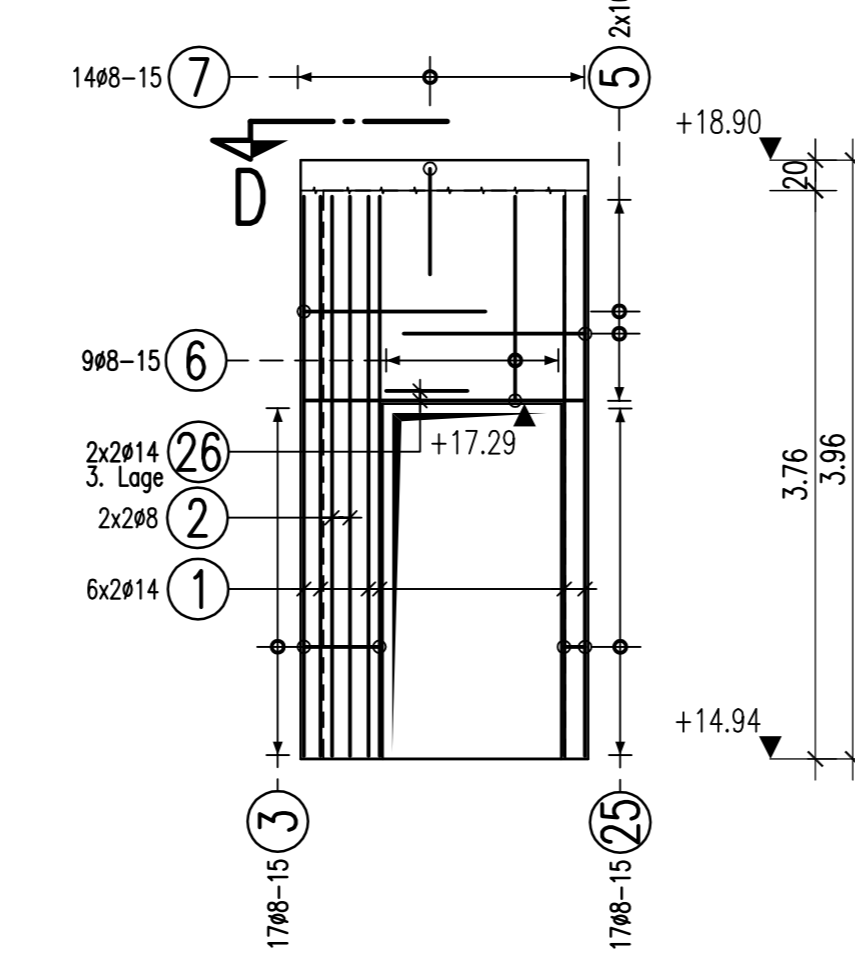
W-100.7
d=15cm
CV=2.0cm



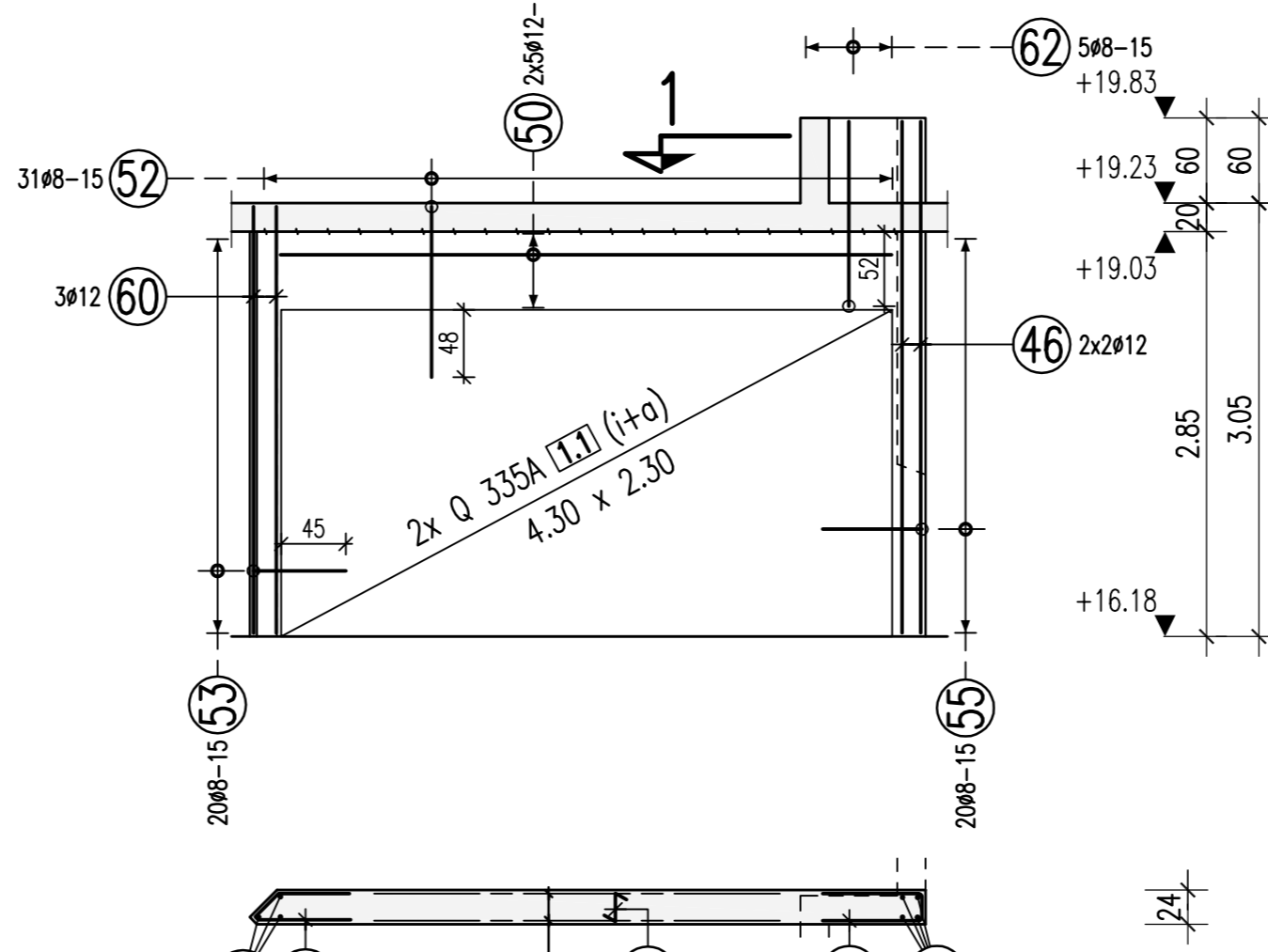
W-100.9
W-100.8
d=15cm
CV=2.0cm
2x vorh.



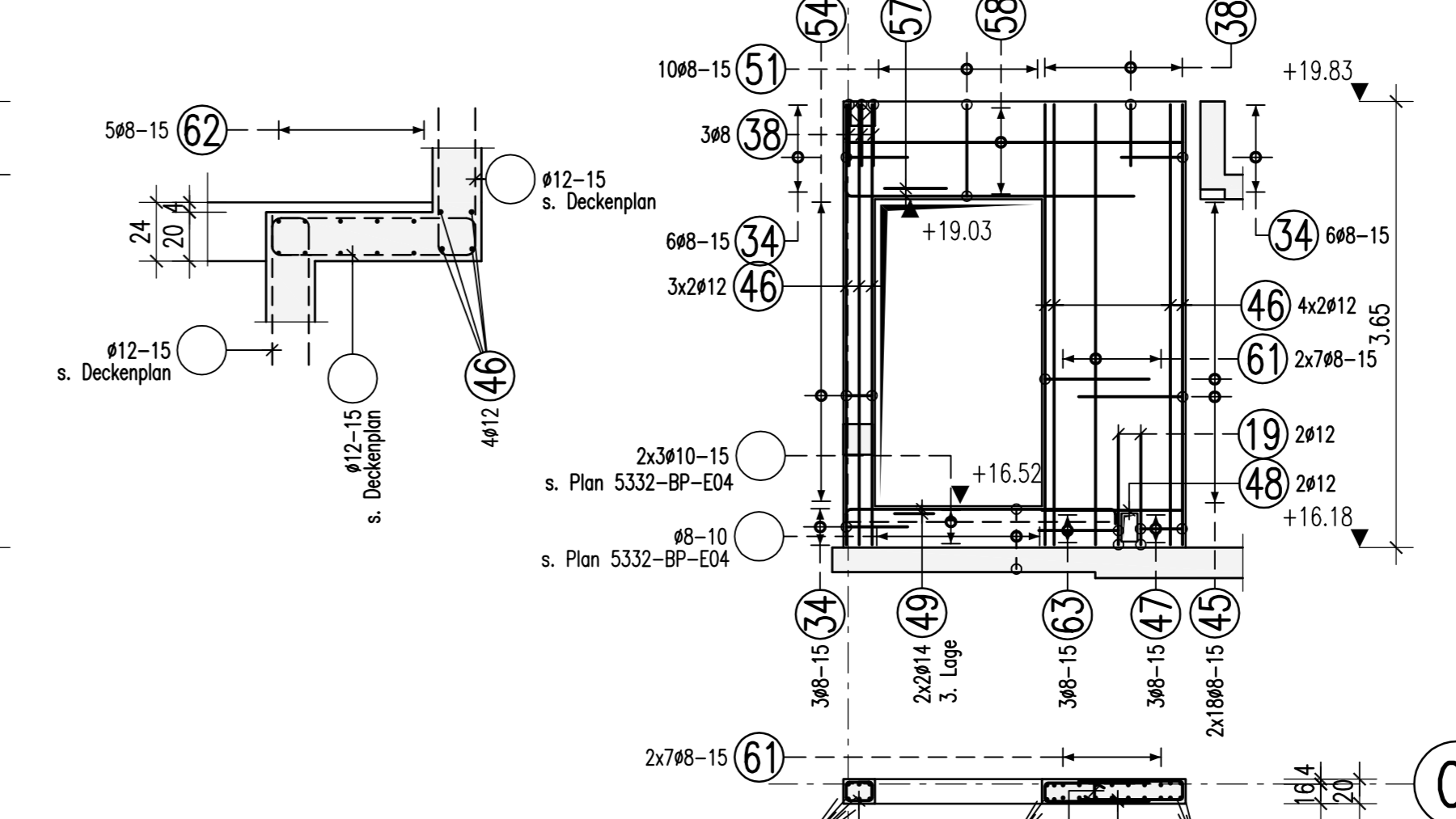
W-100.10
d=15cm
CV=2.0cm



W-6063
d=24cm

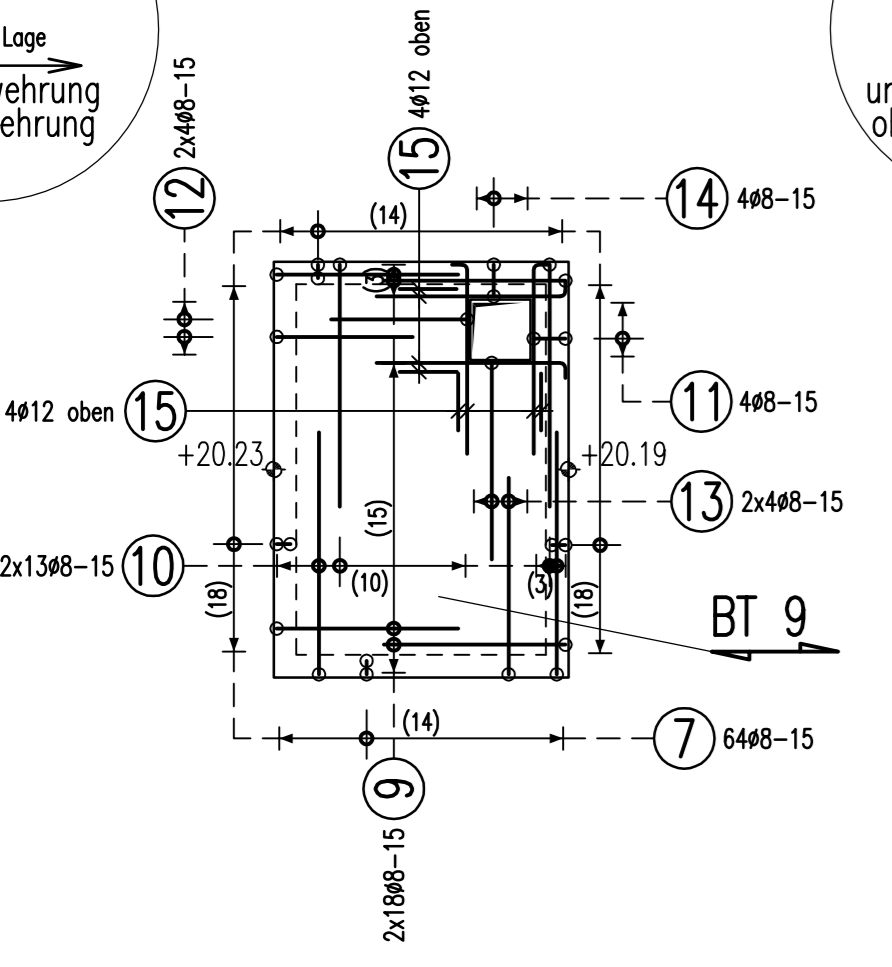


Schnitt 1-1
M 1:25

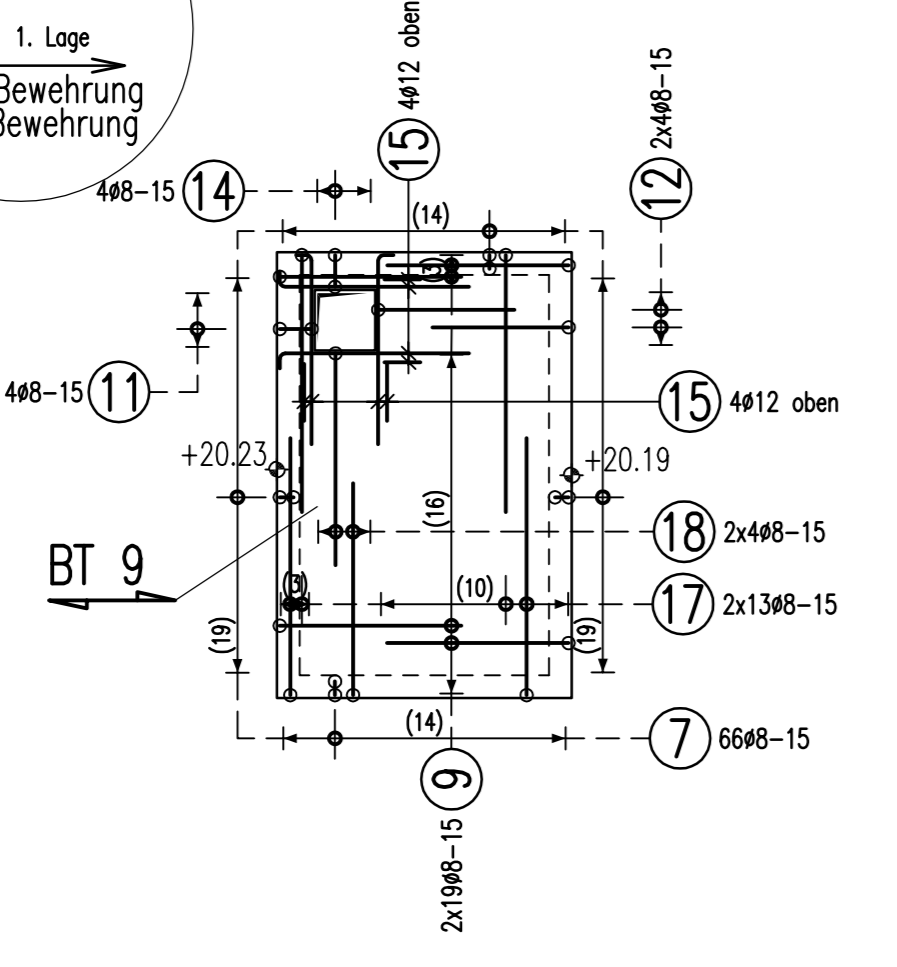


W-60012
d=20cm

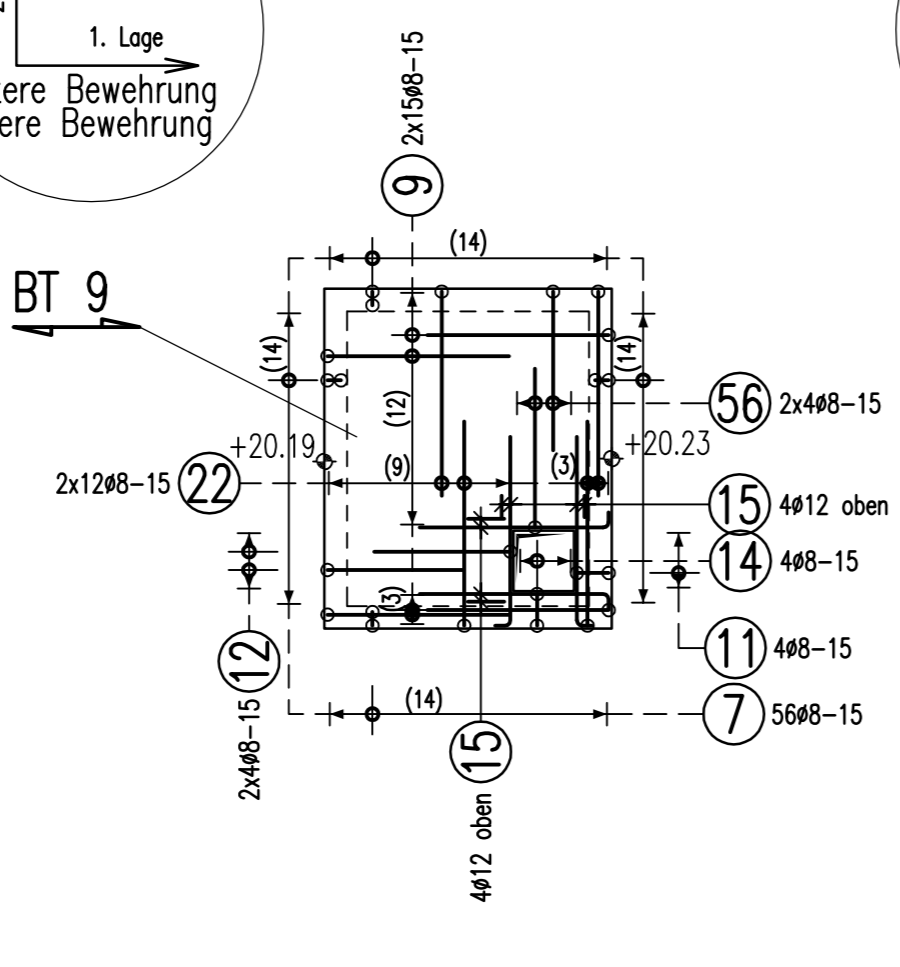
A-A
M 1:50



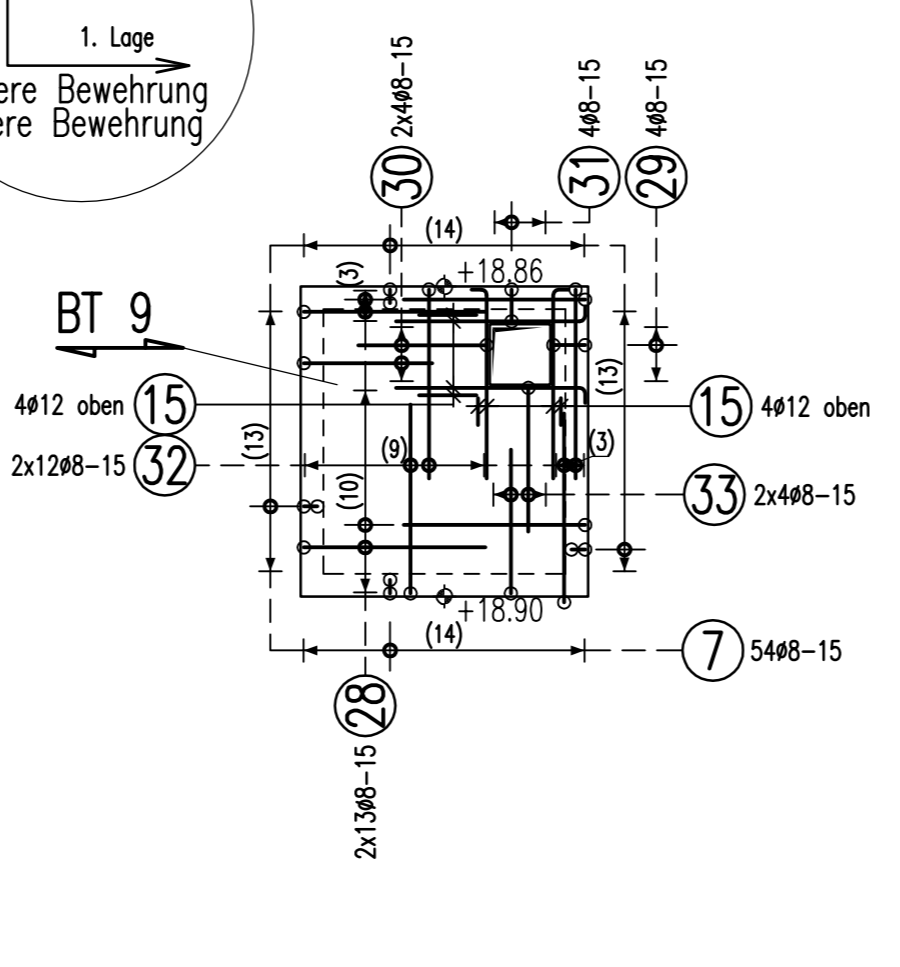
B-B
M 1:50



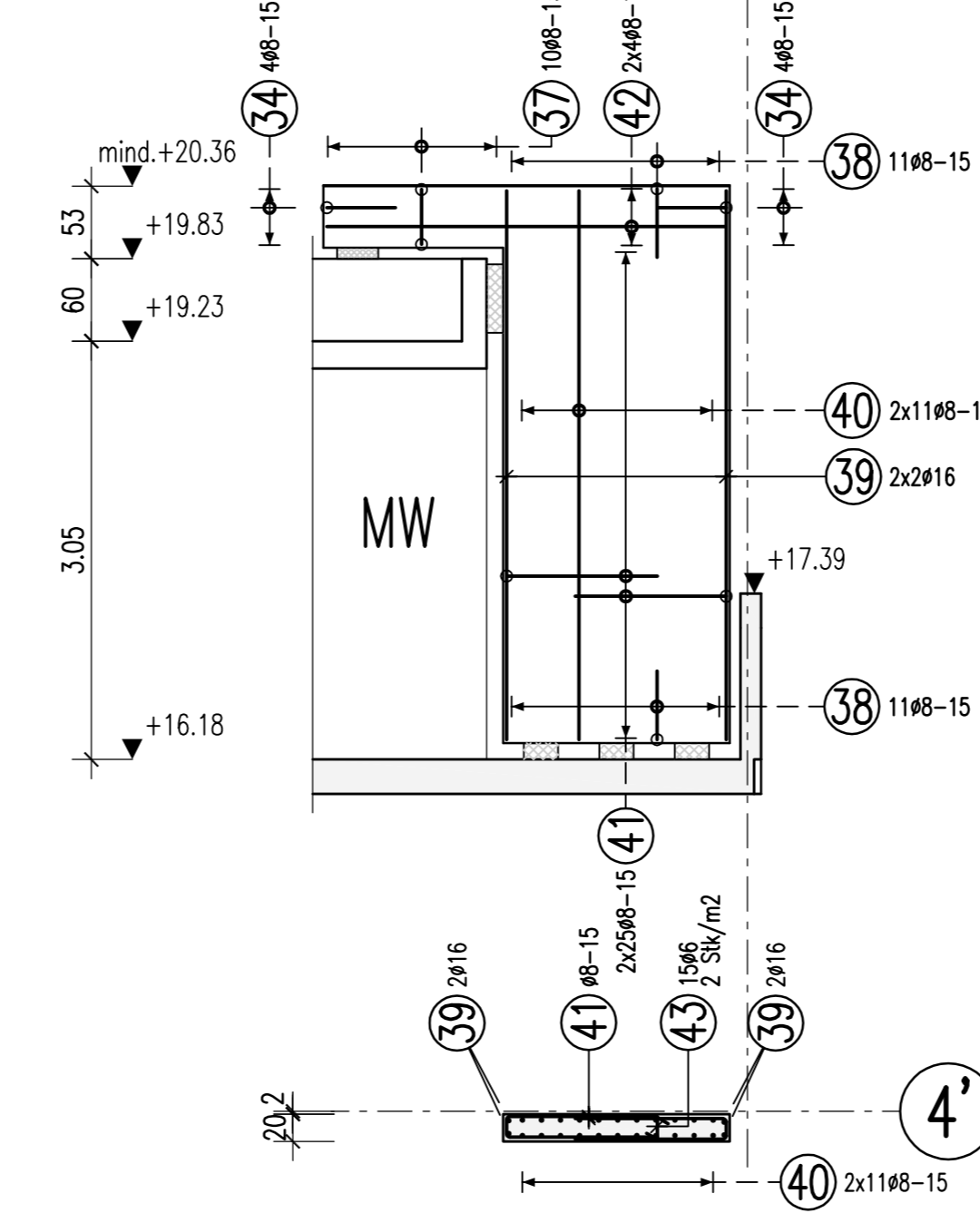
C-C
M 1:50



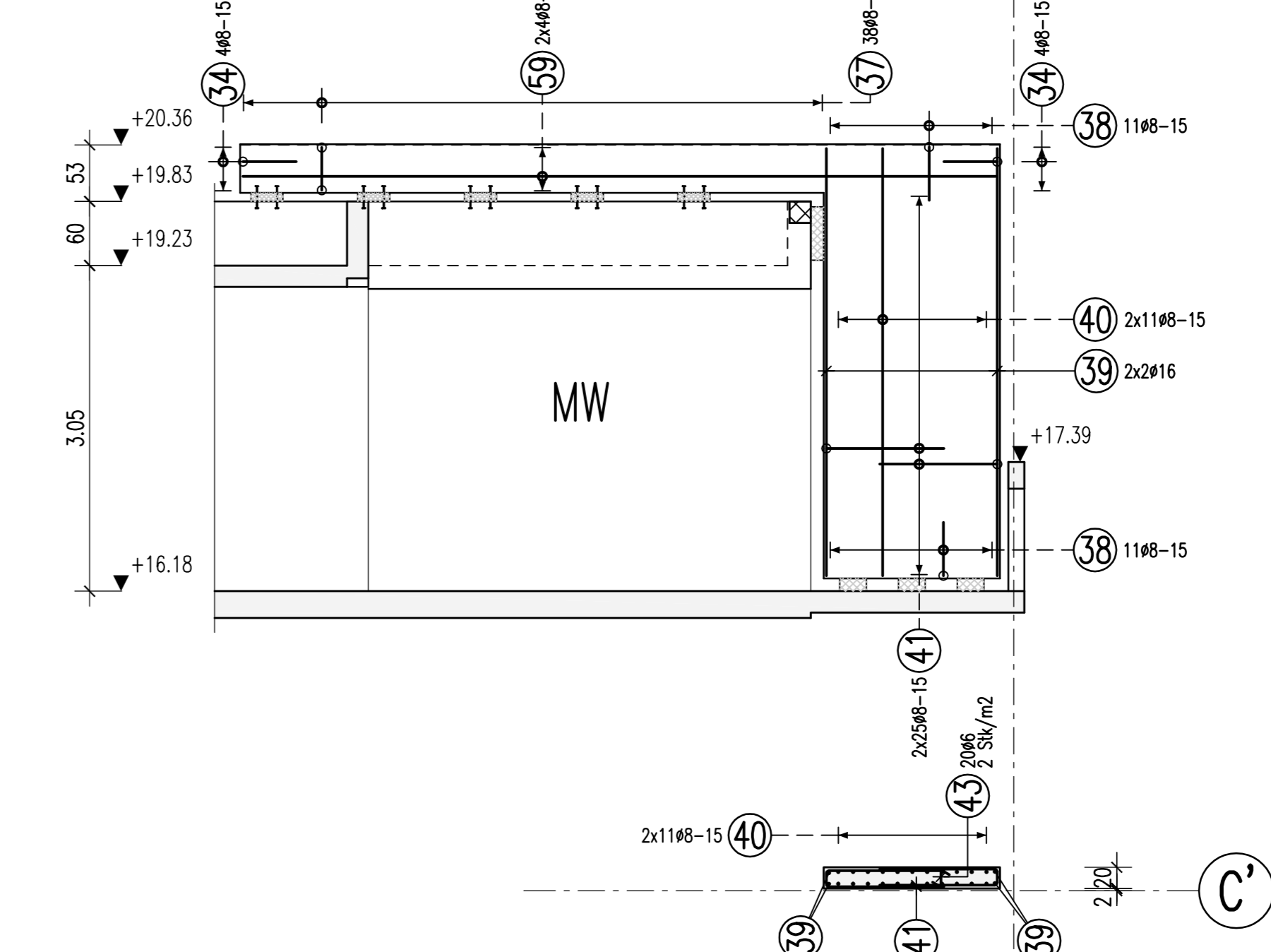
D-D
M 1:50



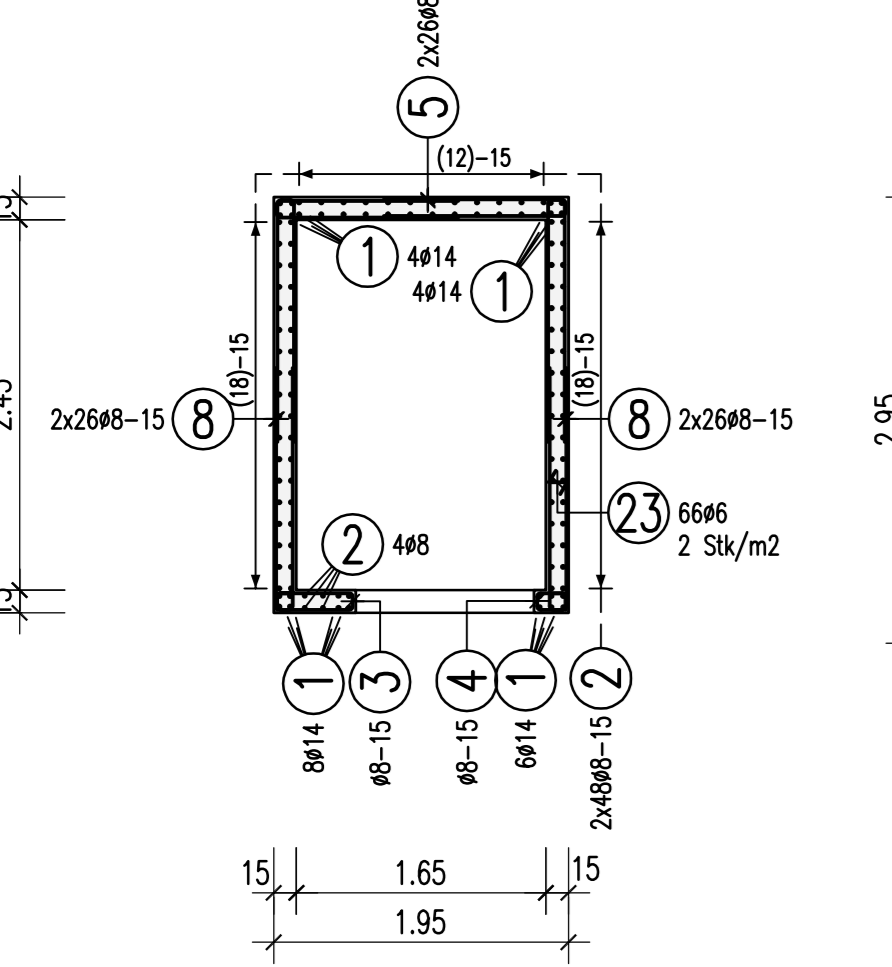
W-60007 W-60009
d=20cm
2 x vorh.



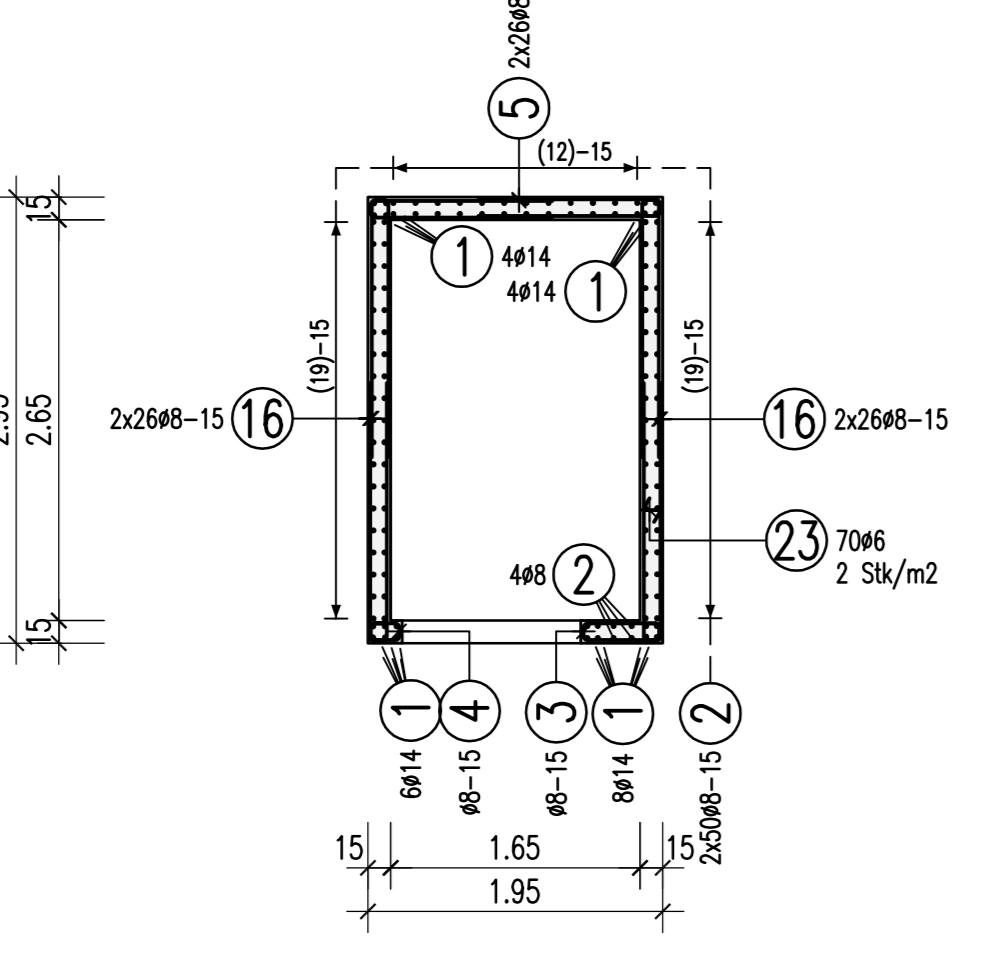
W-60011
d=20cm
2 x vorh.



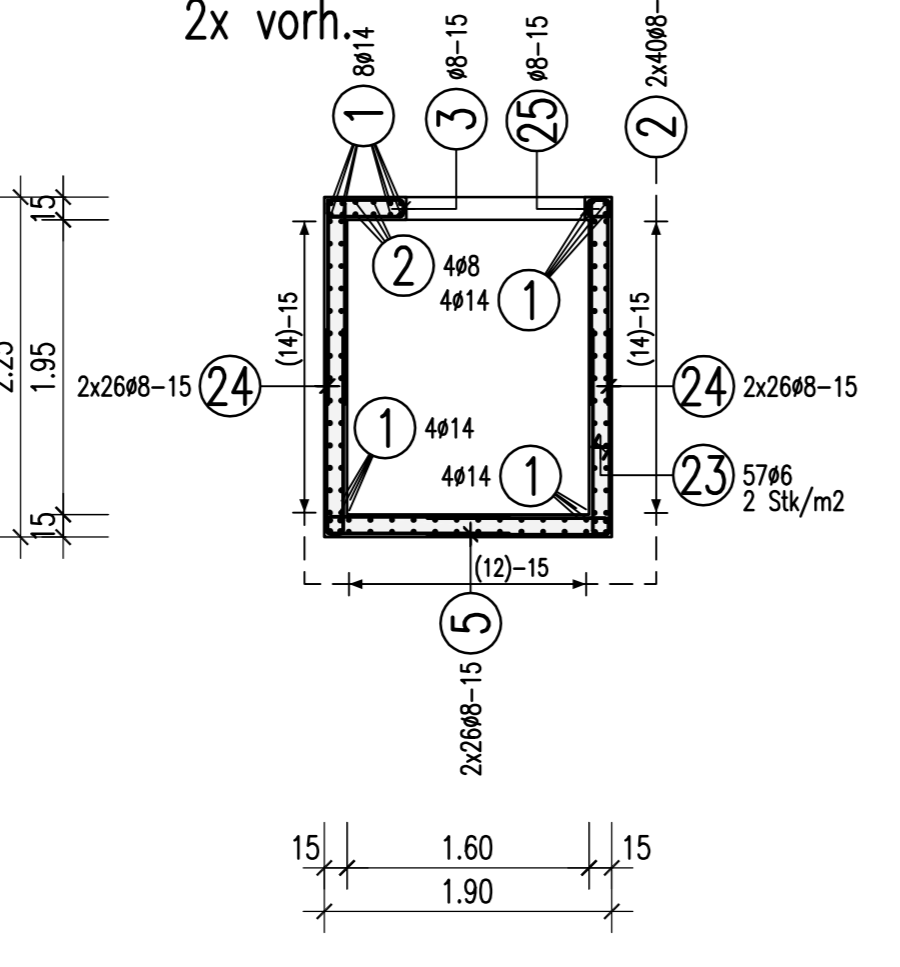
Aufzugsschacht Haus 6
d=15cm
CV=2.0cm



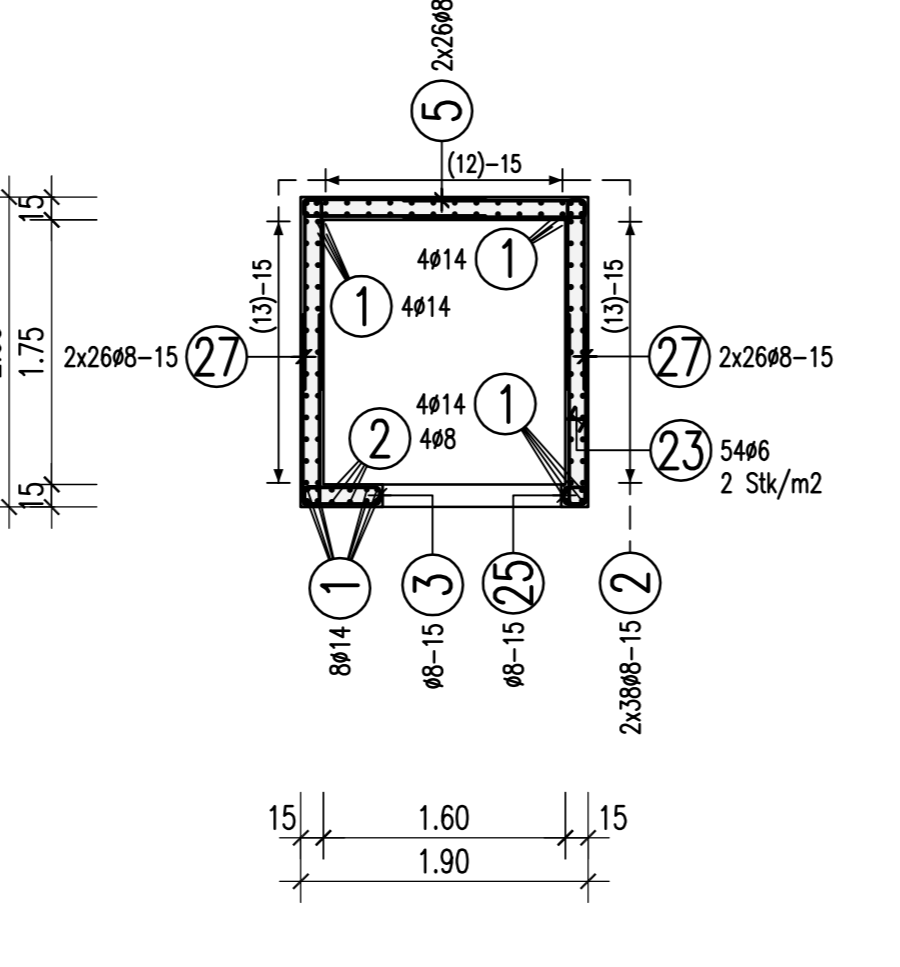
Aufzugsschacht Haus 7
d=15cm
CV=2.0cm



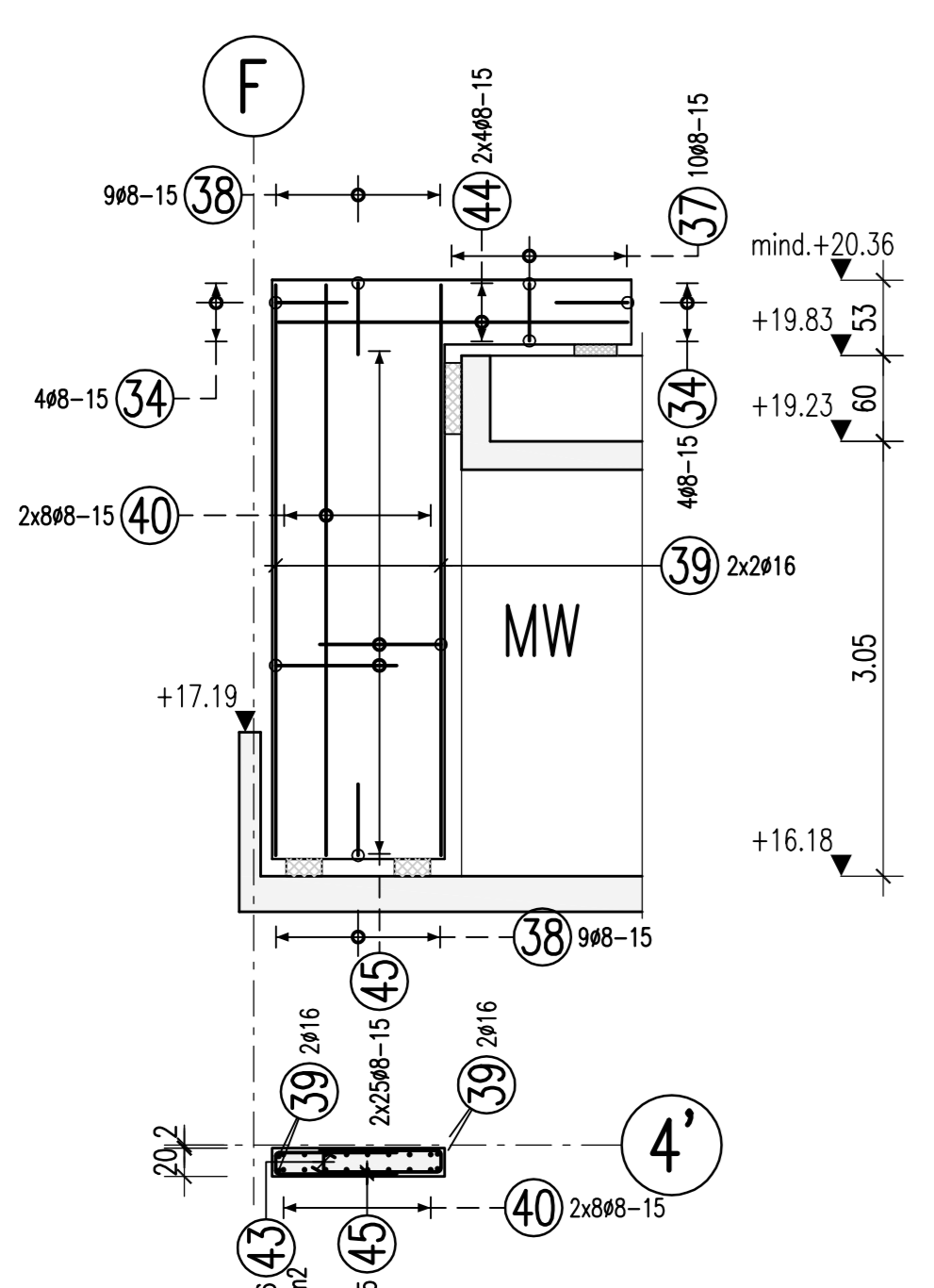
Aufzugsschacht Haus 8,9
d=15cm
CV=2.0cm
2x vorh.



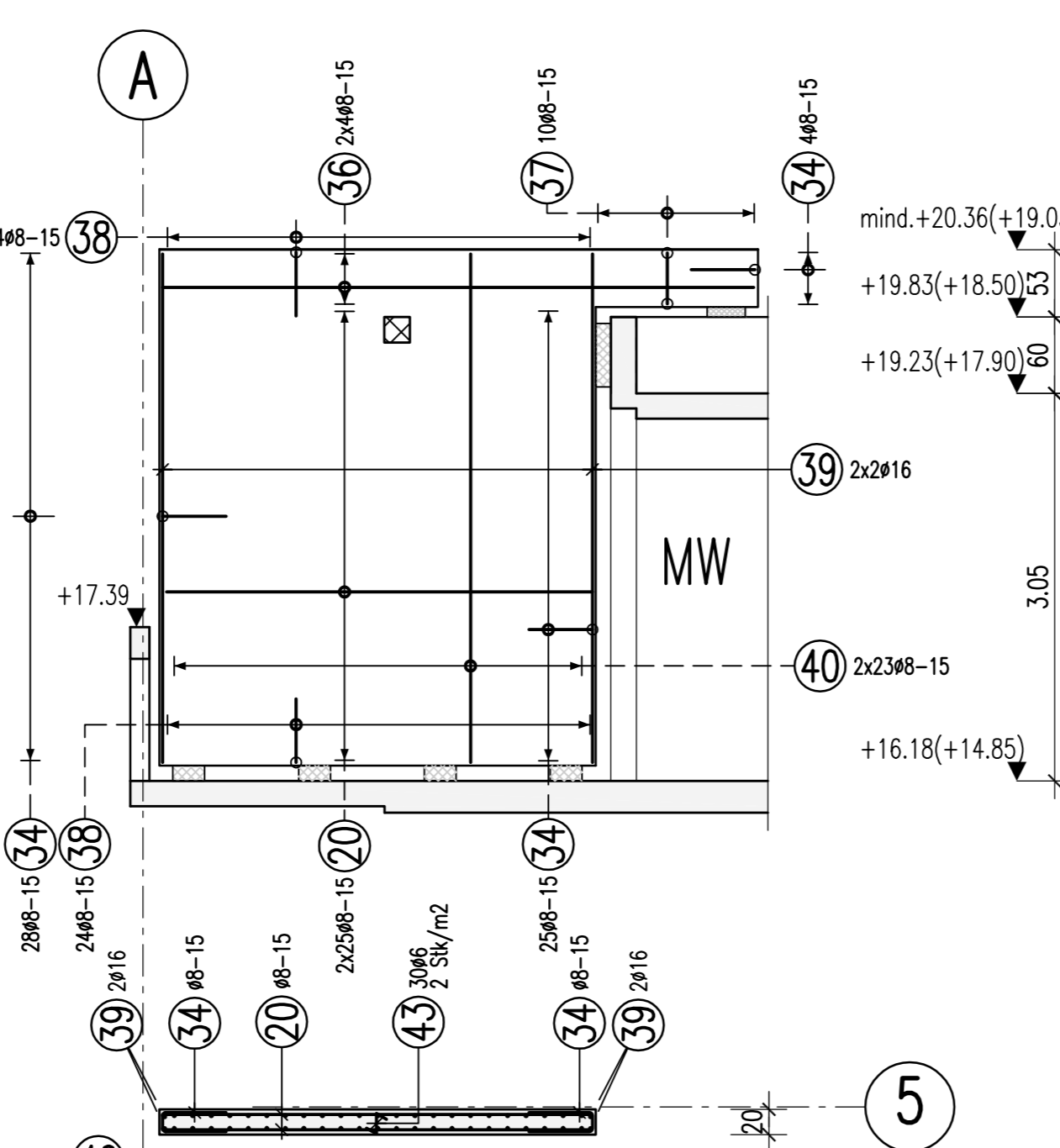
Aufzugsschacht Haus 10
d=15cm
CV=2.0cm
2x vorh.



W-60008 W-60010
d=20cm
2 x vorh.



W-60013 W-60014
d=20cm
2 x vorh.



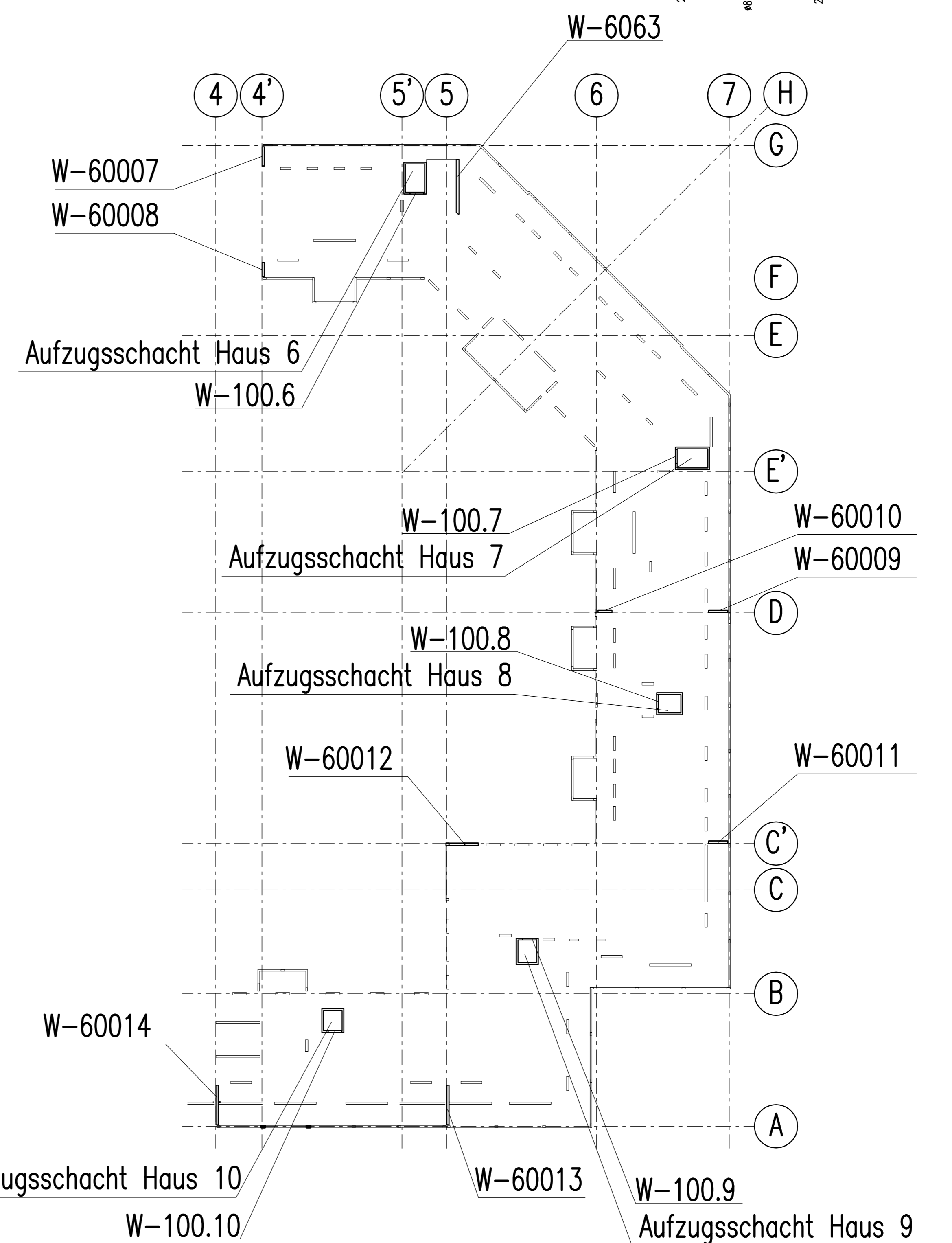
Unterstützungskörbe DBV
Verlegetordnung (Deckenaufsicht)

Richtwerte für Verlegetabelle und Bedarf je m²

Stabkreuzer der oberen Bewehrung	a	b	Stückzahl	Stück/m ²
40	40	40	1	0.0625
45	45	45	1	0.0765
50	50	50	1	0.0917

Abstandhalter: DBV-BT

Anzahl der Körbe	Bezeichnung	Anzahl der Körbe	Bezeichnung
17	BT 9		



BIEGE- UND VERLEGEANWEISUNG
BIEGEROLLENDURCHMESSER d_b gemäß DIN EN 1992-1-1/Na:2011-01 Tabelle NA.8.1 DE

Mindestwerte der Betondeckung rechnerisch zur Biegebene

>10cm, >7d _b	>5cm, >3d _b	≤5cm, ≤3d _b	Stab #	< 20	4 d _b
10 d _b	15 d _b	20 d _b	ds in mm	≥ 20	7 d _b

Alle Maße der Betonstahlschulze sind Außenmaße!

Bauteil	BSL 500 S (A) und BSL 500 M (A)		Druckfestigkeitsklasse	Betondeckung c _s (mm)		
	Expositionsklasse	außen/unten		innen/unten	innen/oben	seitlich
5.00-Innenwände	XC1	XC1	C 30/37	25	25	25
Aufzugsschacht	XC1	XC1	C 30/37	20	20	20

Dieser Plan ist nur gültig in Verbindung mit:
Schalplan: 70711-TWP-5280-A-SP-E05_H06-A-F
70711-TWP-5281-A-SP-E05_H07-A-F
70711-TWP-5282-A-SP-E05_H08-A-F
70711-TWP-5283-A-SP-E05_H0910-A-F

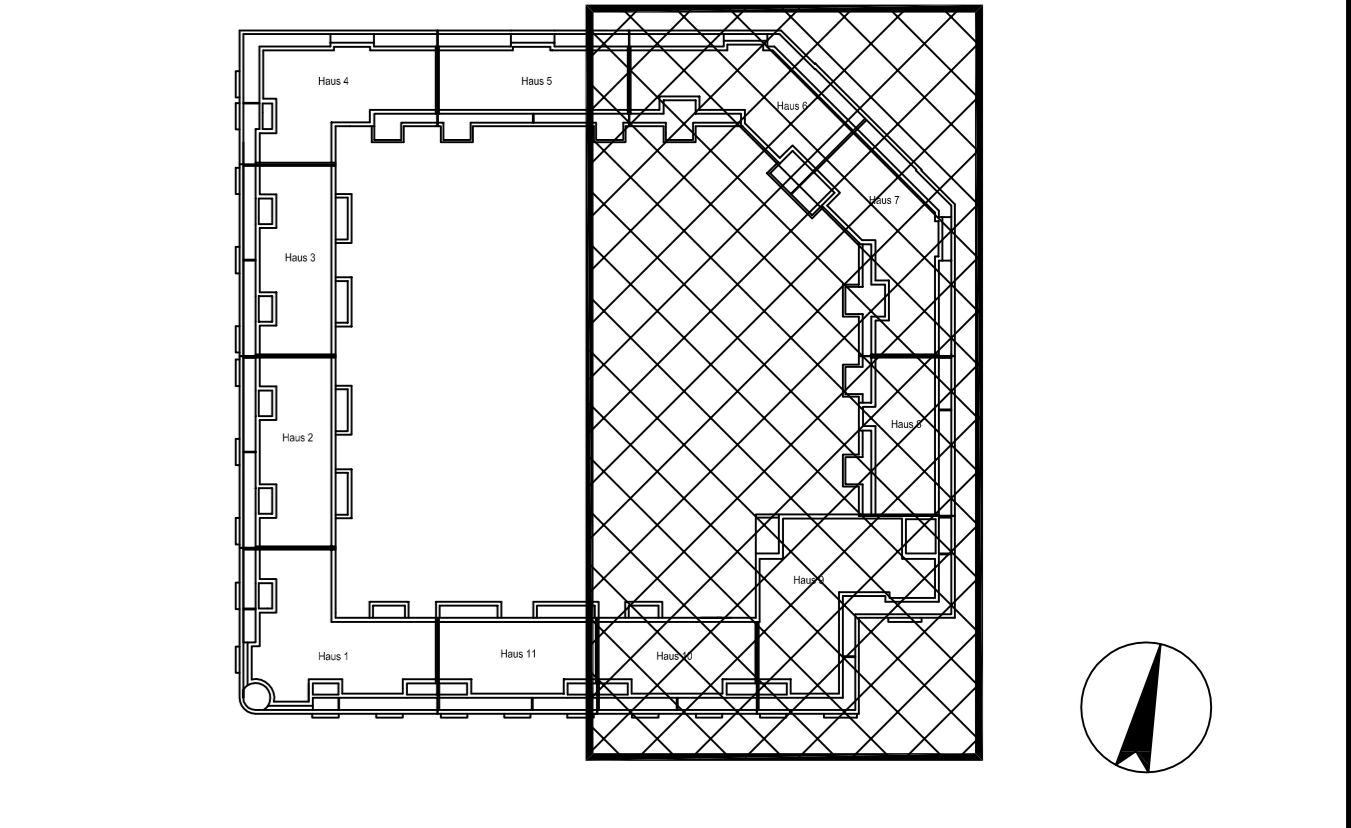
02.04.2015

104914 L=3.70 m	45296 L=3.70 m	8598 L=1.44 m	3468 L=2.51 m	36098 L=2.51 m	4598 L=2.79 m	72998 L=1.49 m
370	370	50	120	135	70	
810498 L=3.31 m	13498 L=1.81 m	10298 L=1.51 m	1898 L=2.19 m	3298 L=1.51 m	998 L=1.89 m	1698 L=0.91 m
160	120	160	21	90	130	21
1510912 L=1.35 m	10498 L=1.35 m	2998 L=1.70 m	1898 L=1.40 m	2912 L=1.93 m	10098 L=1.93 m	1914 L=1.90 m
125	170	50	50	90	355	190
22498 L=1.94 m	30498 L=2.81 m	2098 L=2.29 m	5198 L=2.29 m	12914 L=1.85 m	10498 L=2.81 m	2598 L=1.81 m
50	135	14	14	185	125	50
29498 L=0.86 m	898 L=1.46 m	498 L=1.91 m	2498 L=1.84 m	898 L=1.54 m	1698 L=1.15 m	35298 L=0.38 m
21	50	21	25	95	50	20
361698 L=4.65 m	37998 L=1.28 m	21098 L=1.13 m	392816 L=4.00 m	19098 L=1.85 m	15098 L=2.35 m	421698 L=2.90 m
465	40	50	400	400	110	290
431896 L=3.34 m	1698 L=2.45 m	13998 L=2.45 m	18912 L=3.60 m	398	2912 L=1.15 m	4914 L=2.44 m
16	245	85	360	34	115	220
5010912 L=4.30 m	1098 L=1.85 m	523198 L=2.57 m	532098 L=4.41 m	198 L=1.20 m	2098 L=1.59 m	1698 L=1.84 m
430	75	50	65	21	105	50
574914 L=2.47 m	1298 L=2.75 m	59998 L=7.05 m	603912 L=3.00 m	1498 L=3.60 m	598 L=2.73 m	63998 L=1.45 m
235	275	705	300	380	130	65

Freigabe
Am 08.05.2015 vom
Prüfingenieur freigegeben.

Name	Datum	Änderung
A	08.05.2015	Prüfingenieur

OKFFB Ebene 00 = 153.30 ü.NN=±0.00



Phase: **AUSFÜHRUNGSPLANNUNG**

Projekt: Errichten eines Gebäudes mit einem großzügigen Einzelhandels, 7 Läden, 4 Schank- und Speisegaststätten, 133 Wohnungen auf einer Tiefgarage mit 285 Stellplätzen GK 4 und 5 Sonderbau nach § 2 (8) Pkt. 12 HBO

Gemarkung: Preungesheim Flu 9Flurstück:13510

Bezeichnung: **BEWEHRUNGSPLAN**
Wände in 5.OG, Haus 6+7+8+9+10
Achse A-G /A-7

Plannummer: **70711-TWP-5310-A-BP-E05-H00-A-F**

Maßstab: 1:50 Gezeichnet: ZP

Projektnr.: 43 289 12 Blatt/Skiz.: 841x1189mm Erstellungsdatum: 17.02.2015