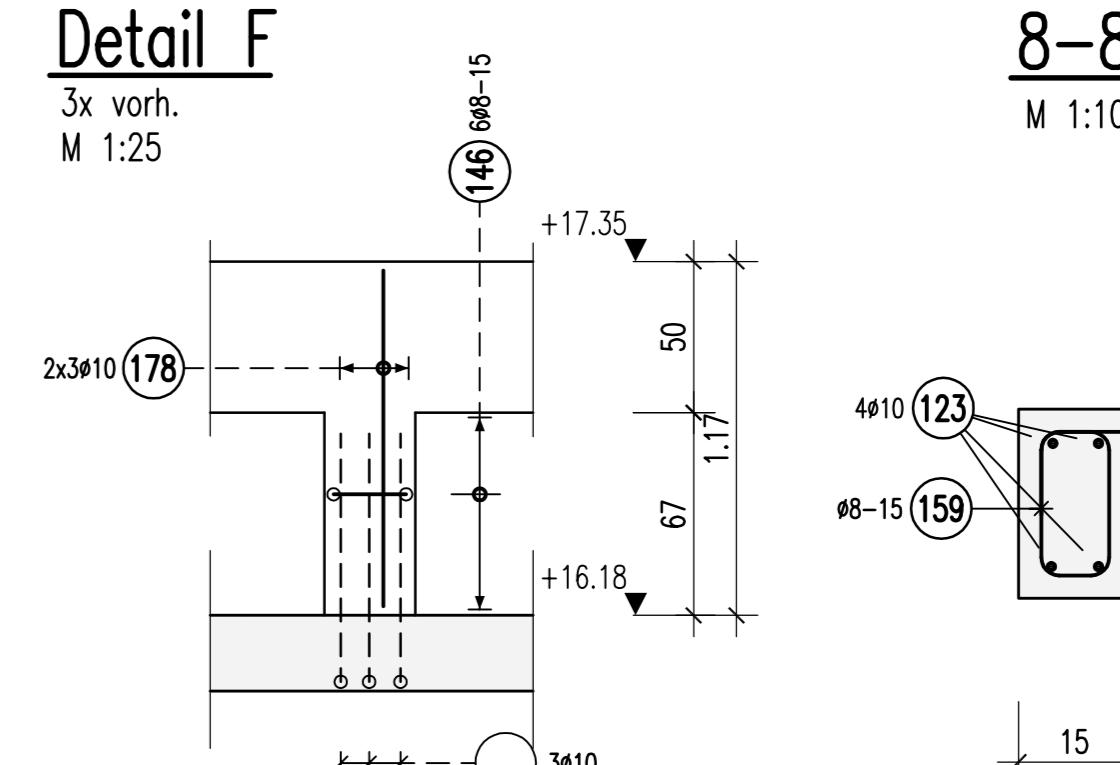
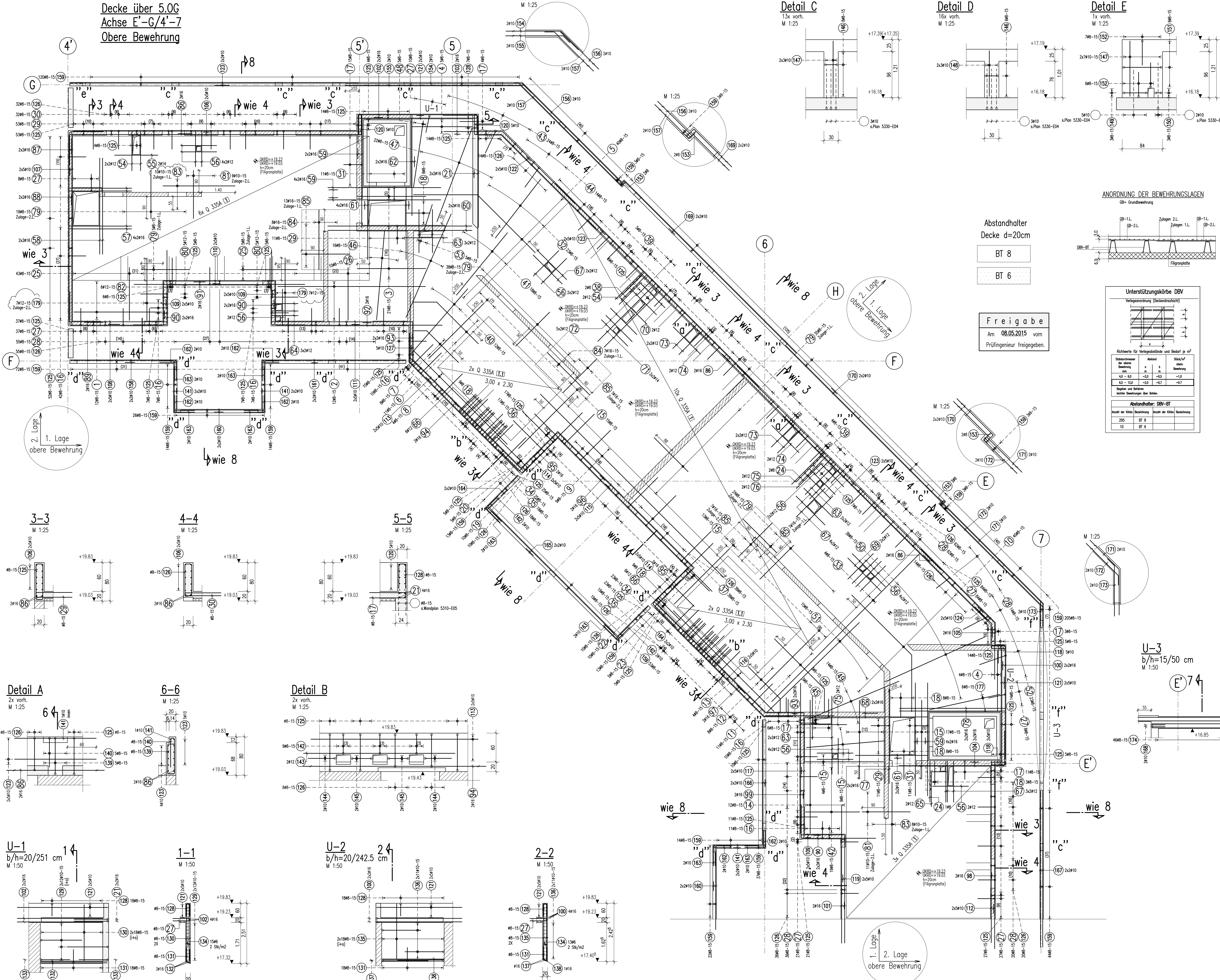


Decke über 5.0G
Achse E'-G/4'-7
Obere Bewehrung



8-8
M 1:10

BIEGE- UND VERLEGEANWEISUNG

gemäß DIN EN 1992-1-1/Na:2011-01 Tabelle NA.8.1 DE

Stabgrößen $d_s = 20 d_s = \text{Normalfall}$

Mindestwerte der Betondeckung rechtwinklig zur Biegeebene

>10cm, >7d _s	>5cm, >3d _s	<5cm, <3d _s	20	4	4
10 d _s	15 d _s	20 d _s	2	20	7 d _s

Alle Maße der Betonstahlstütze sind Außenmaße!

Betonstahl	Expositionsklasse	außen/unten	innen/oben	Druckfestigkeitsklasse	Betondeckung c _s (mm)	außen/unten	innen/oben	seitlich
B500 S (A)	XC1	XC1	C 30/37	20	35	30		

Dieser Plan ist nur gültig in Verbindung mit:
Schalplan: 70711-TWP-5280-A-SP-E05_H06-A-F
70711-TWP-5281-A-SP-E05_H07-A-F

02.04.2015

ANORDNUNG DER BEWEHRUNGSLAGEN

ÜB-Grundbewehrung

Unterstützungskörbe DBV

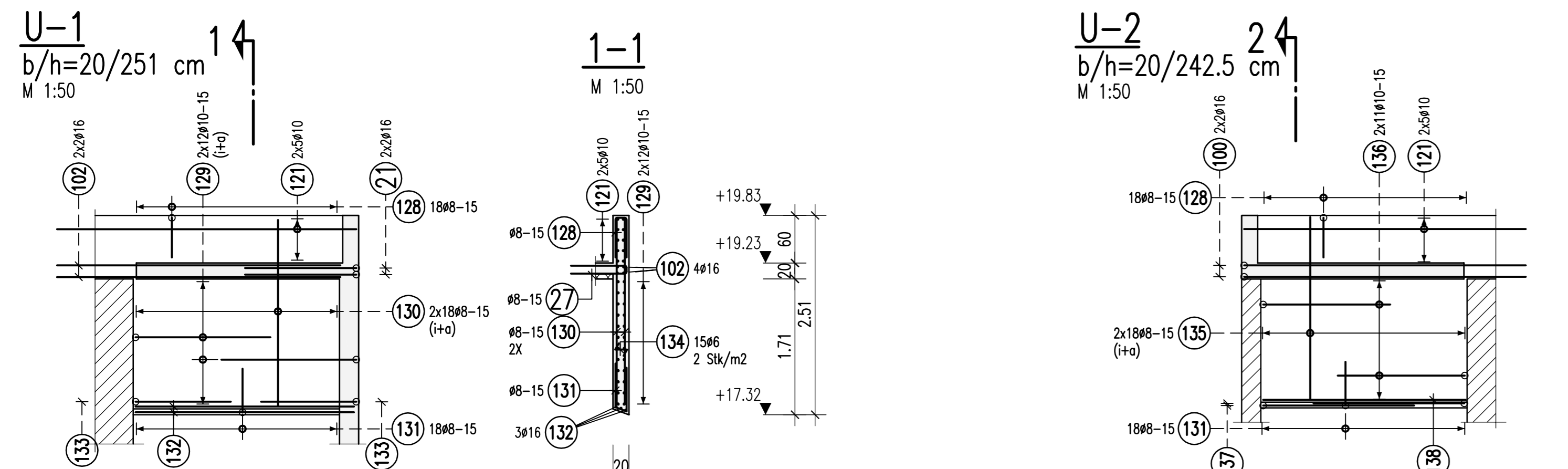
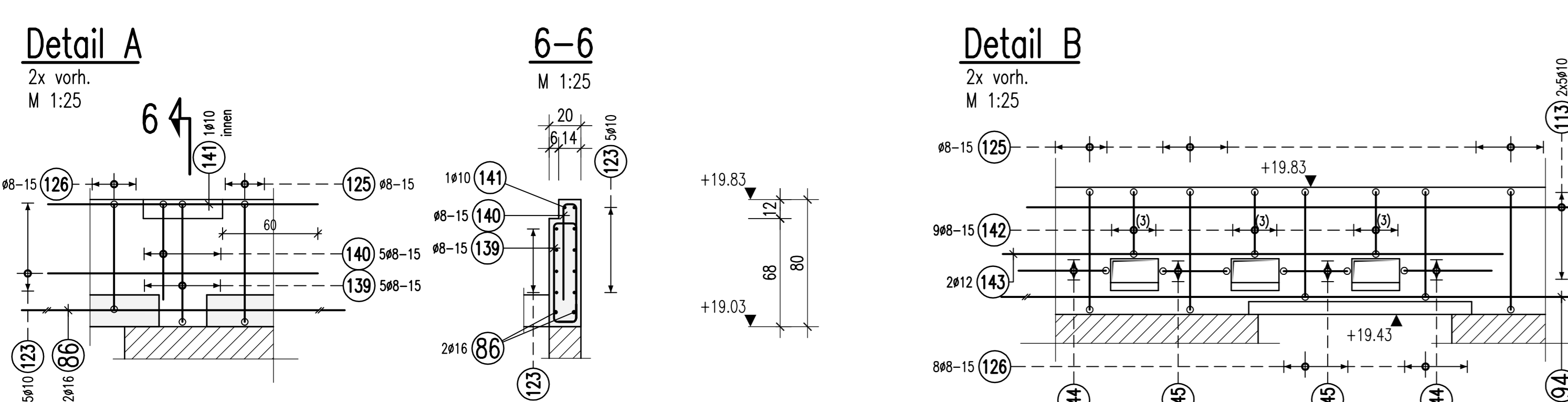
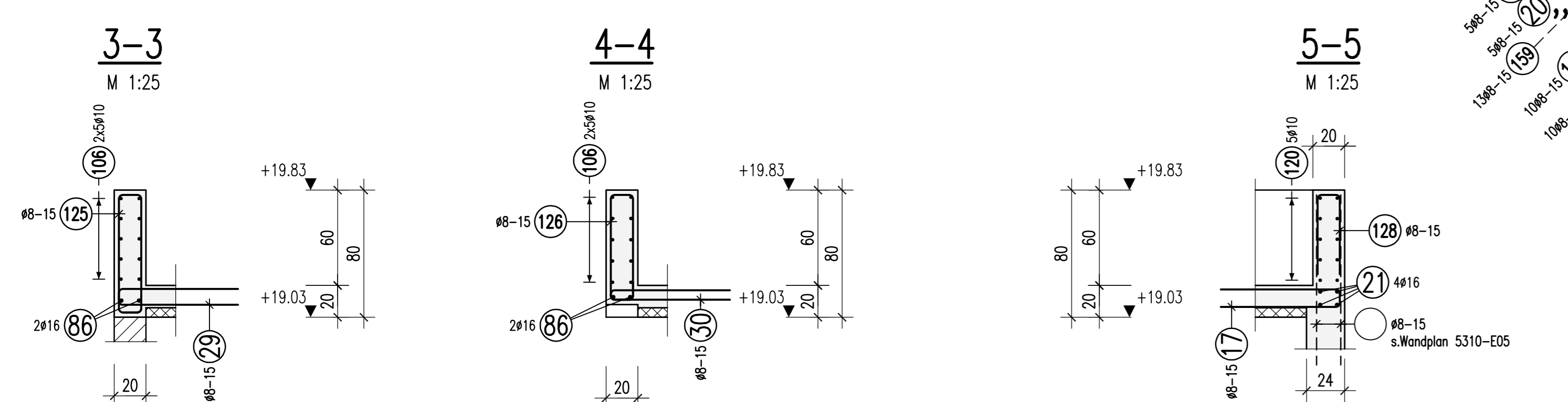
Verlegetiefe (Deckendruckhöhe)

Stabnummer	Stablänge	Stababstand	Stababstand	Stababstand	Stababstand
mm	mm	mm	mm	mm	mm
1-12	1200	120	120	120	120
13-14	1200	120	120	120	120
15-16	1200	120	120	120	120
17-18	1200	120	120	120	120
19-20	1200	120	120	120	120
21-22	1200	120	120	120	120
23-24	1200	120	120	120	120
25-26	1200	120	120	120	120
27-28	1200	120	120	120	120
29-30	1200	120	120	120	120
31-32	1200	120	120	120	120
33-34	1200	120	120	120	120
35-36	1200	120	120	120	120
37-38	1200	120	120	120	120
39-40	1200	120	120	120	120
41-42	1200	120	120	120	120
43-44	1200	120	120	120	120
45-46	1200	120	120	120	120
47-48	1200	120	120	120	120
49-50	1200	120	120	120	120
51-52	1200	120	120	120	120
53-54	1200	120	120	120	120
55-56	1200	120	120	120	120
57-58	1200	120	120	120	120
59-60	1200	120	120	120	120
61-62	1200	120	120	120	120
63-64	1200	120	120	120	120
65-66	1200	120	120	120	120
67-68	1200	120	120	120	120
69-70	1200	120	120	120	120
71-72	1200	120	120	120	120
73-74	1200	120	120	120	120
75-76	1200	120	120	120	120
77-78	1200	120	120	120	120
79-80	1200	120	120	120	120
81-82	1200	120	120	120	120
83-84	1200	120	120	120	120
85-86	1200	120	120	120	120
87-88	1200	120	120	120	120
89-90	1200	120	120	120	120
91-92	1200	120	120	120	120
93-94	1200	120	120	120	120
95-96	1200	120	120	120	120
97-98	1200	120	120	120	120
99-100	1200	120	120	120	120
101-102	1200	120	120	120	120
103-104	1200	120	120	120	120
105-106	1200	120	120	120	120
107-108	1200	120	120	120	120
109-110	1200	120	120	120	120
111-112	1200	120	120	120	120
113-114	1200	120	120	120	120
115-116	1200	120	120	120	120
117-118	1200	120	120	120	120
119-120	1200	120	120	120	120
121-122	1200	120	120	120	120
123-124	1200	120	120	120	120
125-126	1200	120	120	120	120
127-128	1200	120	120	120	120
129-130	1200	120	120	120	120
131-132	1200	120	120	120	120
133-134	1200	120	120	120	120
135-136	1200	120	120	120	120
137-138	1200	120	120	120	120
139-140	1200	120	120	120	120
141-142	1200	120	120	120	120
143-144	1200	120	120	120	120
145-146	1200	120	120	120	120
147-148	1200	120	120	120	120
149-150	1200	120	120	120	120
151-152	1200	120	120	120	120
153-154	1200	120	120	120	120
155-156	1200	120	120	120	120
157-158	1200	120	120	120	120
159-160	1200	120	120	120	120
161-162	1200	120	120	120	120
163-164	1200	120	120	120	120
165-166	1200	120	120	120	120
167-168	1200	120	120	120	120
169-170	1200	120	120	120	120
171-172	1200	120	120	120	120
173-174	1200	120	120	120	120
175-176	1200	120	120	120	120
177-178	1200	120	120	120	120
179-180	1200	120	120	120	120
181-182	1200	120	120	120	120
183-184	1200	120	120	120	120
185-186	1200	120	120	120	120
187-188	1200	120	120	120	120
189-190	1200	120	120	120	120
191-192	1200	120	120	120	120
193-194	1200	120	120	120	120
195-196	1200	120	120	120	120
197-198	1200	120	120	120	120
199-200	1200	120	120	120	120

Abstandhalter
Decke d=20cm

BT 8
BT 6

Freigabe
Am 08.05.2015 vom
Prüfingenieur freigegeben.



OKFB Ebene 00 = 153.30 ü.NN = ±0.00

Phas: AUSFÜHRUNGSPLANUNG

Projekt: Errichten eines Gebäudes mit einem großzügigen Einzelhandel, 7 Läden, 4 Schaufenster- und Spielplatzanlagen, 133 Wohnungen auf einer Teilfläche mit 265 Stellplätzen GK 4 und 5 Sonderbau nach § 2 (b) PKL 12 HB

Gemarkung: Pfreungersheim Flu 9Flurück:13510

Bezeichnung: BEWEHRUNGSPLAN
Decke über 5.0G, BA 1, obere Lage
Achse E'-G/4'-7

Plannummer: 70711-TWP-5330-A-BP-E05-H00-A-F

Metastab: 1:50 Gezeichnet: ZP

Projekt-Nr.: 43 289 12 Blatt-Nr.: 8411410mm Erstellungsdatum: 23.04.2015