

Biegeanweisung DIN 1045-1				
d_{b1}	Haken und Schlaufen		d_{b2}	
	d_s (mm)		Aufbiegungen	
	≤ 16	> 20	seitliche Betondeckung	
	$4d_s$	$7d_s$	> 100 mm	> 50 mm
			$> 7d_s$	$> 3d_s$
			$10d_s$	$15d_s$
			$15d_s$	$20d_s$

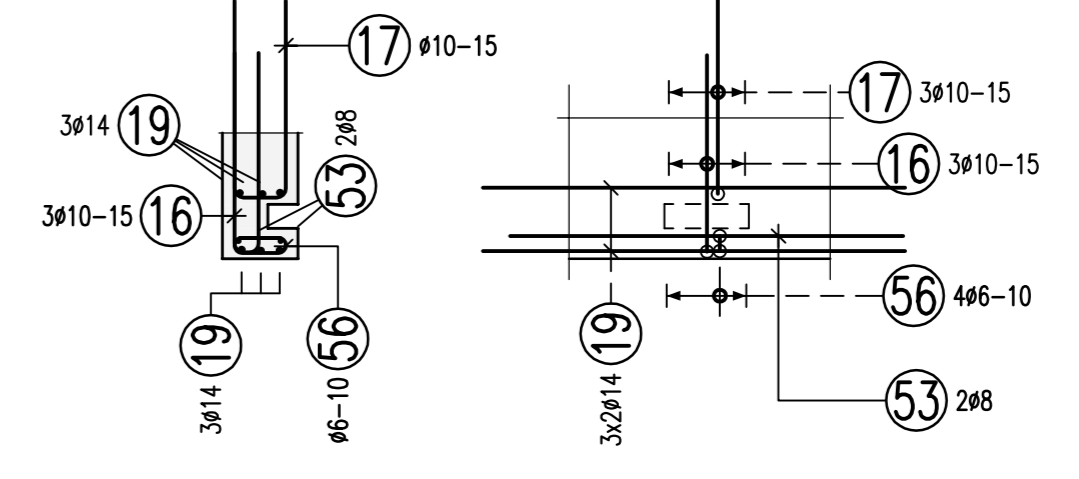
Betonstahl: BSt 500 M+S (A)

Wande	Betongute:	Expositionsklasse:	Betondeckung C_{min}
	C 30/37	XC1	$C_{ov}=2.5cm$, beids

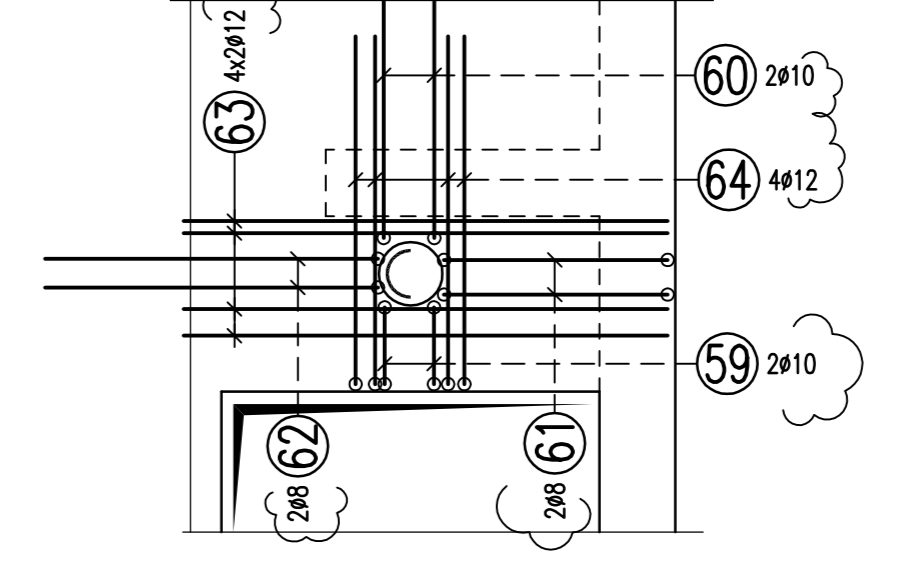
Dieser Plan ist nur gultig in Verbindung mit:
Schalplan: EG-S01a, EG-S02a, EG-S03a

1	6610	L=1.74 m	2	6310	L=4.15 m	3	2420	L=4.50 m	4	17014	L=5.75 m	5	13210	L=3.80 m	6	6610	L=3.75 m
7	3410	L=1.84 m	8	1610	L=2.58 m	9	610	L=1.44 m	10	610	L=2.32 m	11	410	L=2.64 m	12	410	L=1.75 m
13	1614	L=3.55 m	14	4112	L=1.32 m	15	2410	L=1.40 m	16	610	L=1.40 m	17	1610	L=1.47 m	18	3610	L=2.20 m
19	614	L=4.60 m	20	212	L=3.65 m	21	1016	L=3.65 m	22	612	L=7.05 m	23	612	L=3.80 m	24	414	L=2.20 m
25	614	L=2.00 m	26	1710	L=3.17 m	27	316	L=4.20 m	28	616	L=1.50 m	29	166	L=1.20 m	30	366	L=1.67 m
31	610	L=1.27 m	32	1610	L=2.95 m	33	416	L=2.65 m	34	1610	L=2.97 m	35	336	L=1.59 m	36	336	L=2.95 m
37	106	L=5.55 m	38	166	L=2.63 m	39	1626	L=5.50 m	40	2020	L=4.50 m	41	10010	L=1.80 m	42	6610	L=2.65 m
43	1710	L=1.06 m	44	1610	L=1.77 m	45	1610	L=1.20 m	46	3310	L=1.50 m	47	2266	L=0.35 m	48	336	L=0.34 m
49	3410	L=1.44 m	50	1710	L=1.00 m	51	1710	L=1.00 m	52	4410	L=1.50 m	53	46	L=1.30 m	54	414	L=4.50 m
55	1428	L=5.03 m	56	66	L=3.20 m	57	714	L=4.25 m	58	416	L=4.25 m	59	410	L=1.10 m	60	410	L=2.07 m
61	66	L=2.10 m	62	46	L=2.10 m	63	1612	L=2.40 m	64	412	L=2.40 m	65	412	L=2.40 m	66	412	L=2.40 m
67	412	L=2.40 m	68	412	L=2.40 m	69	412	L=2.40 m	70	412	L=2.40 m	71	412	L=2.40 m	72	412	L=2.40 m
73	412	L=2.40 m	74	412	L=2.40 m	75	412	L=2.40 m	76	412	L=2.40 m	77	412	L=2.40 m	78	412	L=2.40 m

Detail "B"
M 1:25
2x vorh.

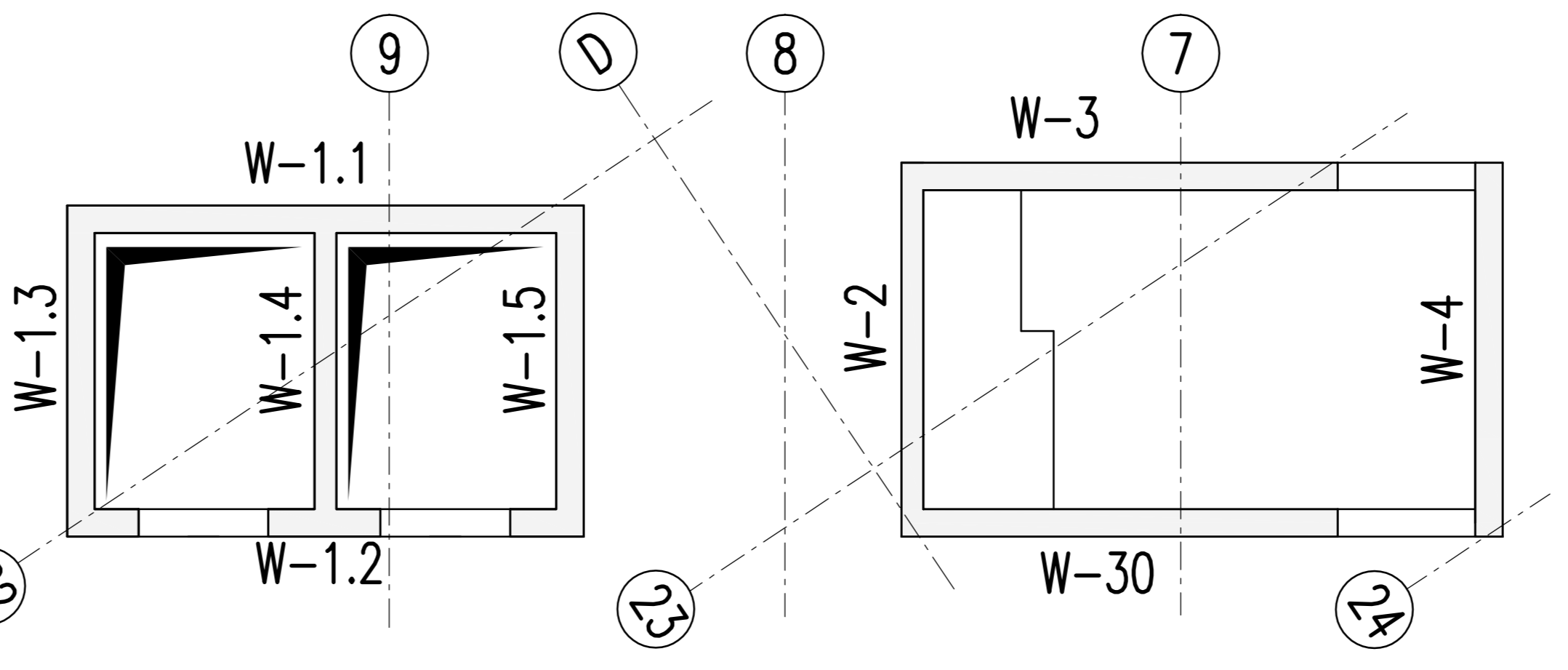
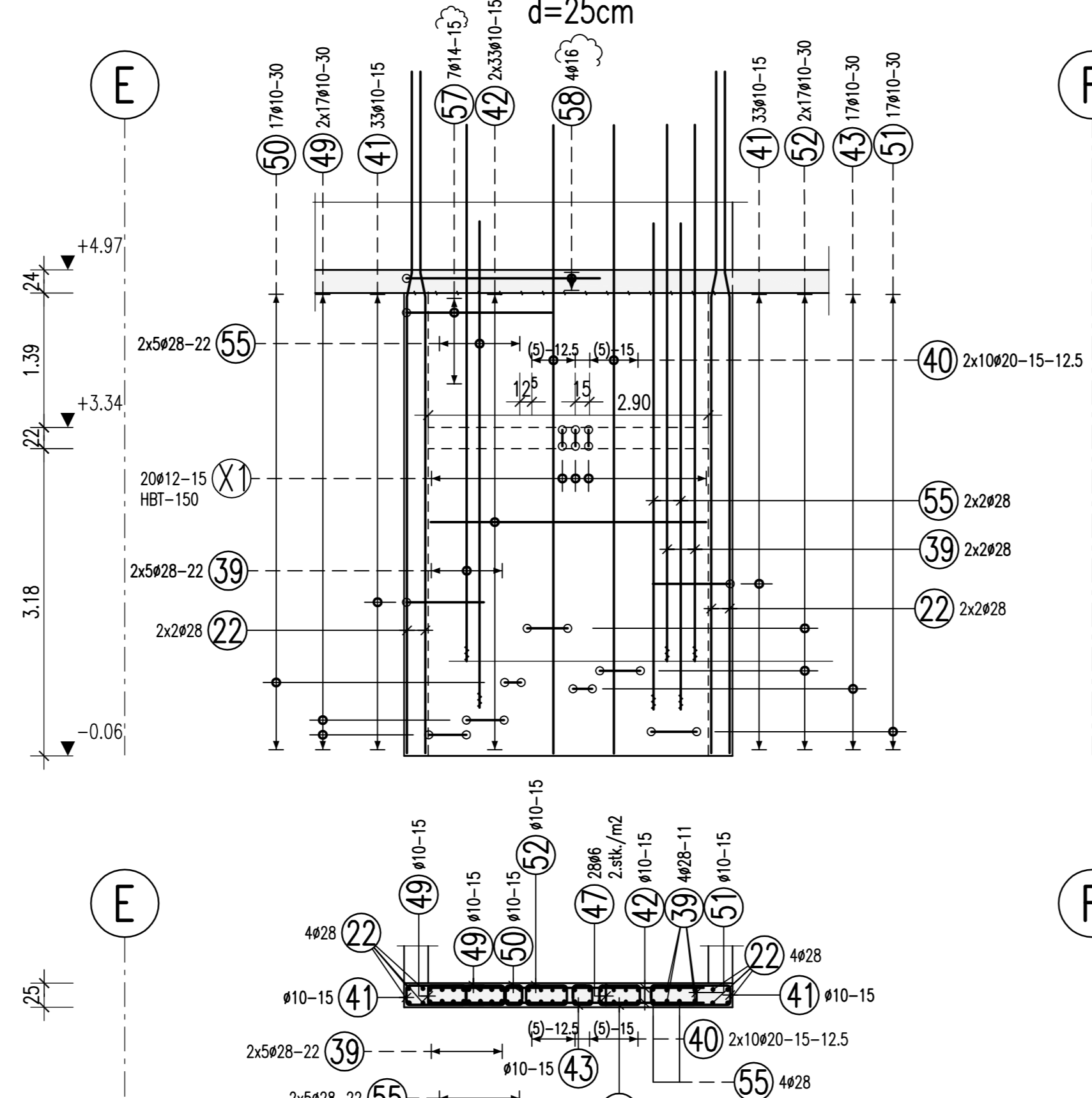
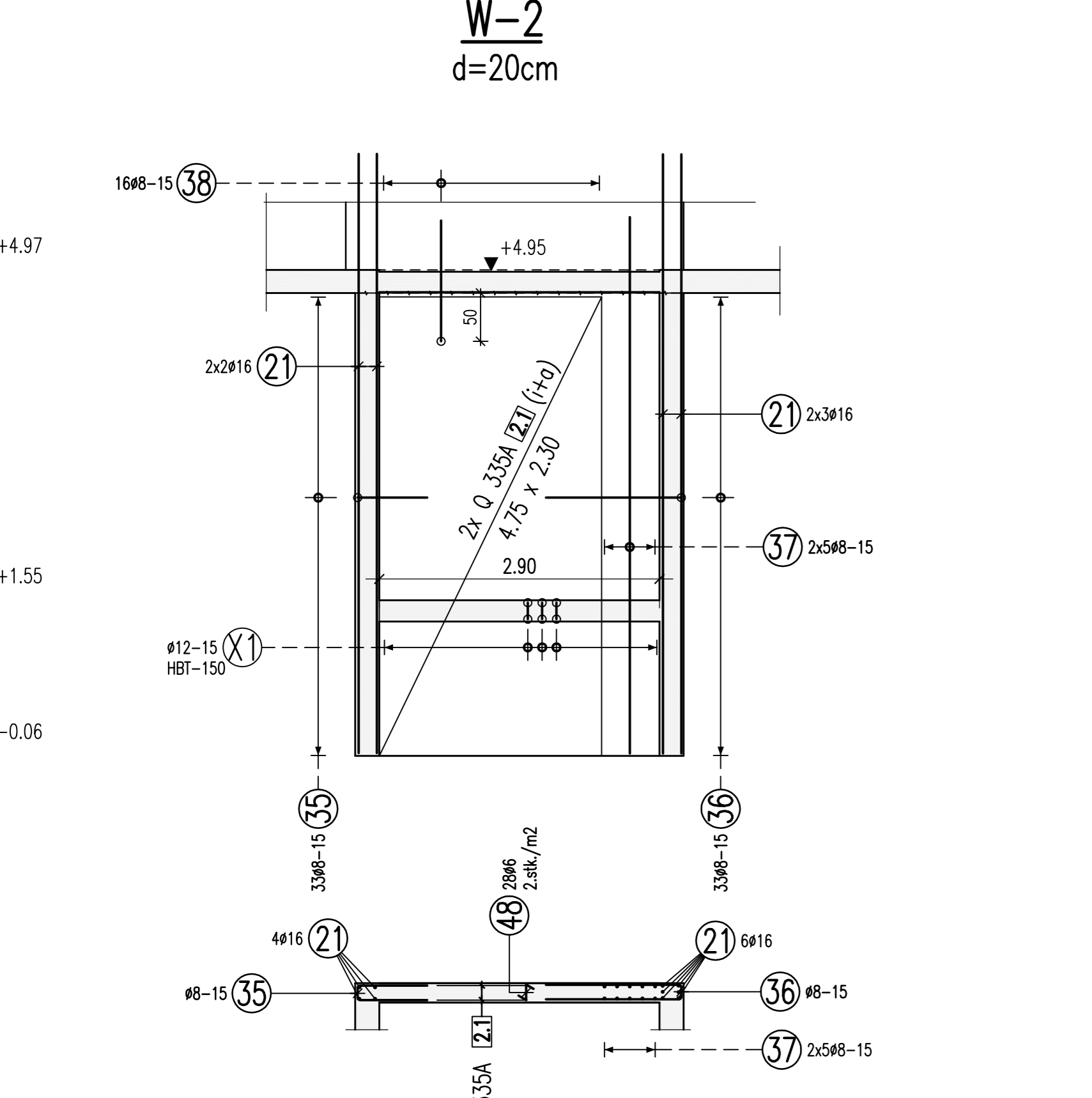
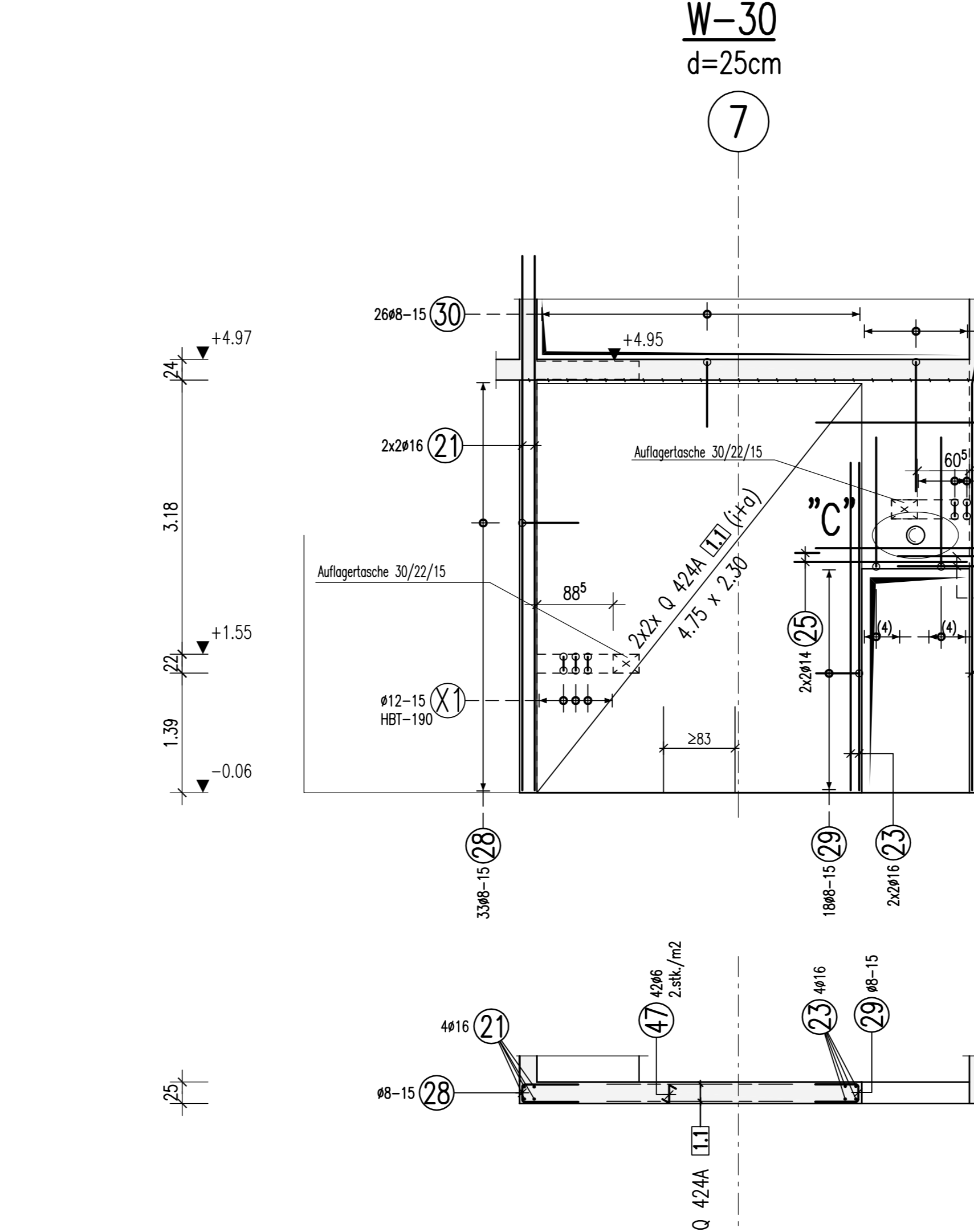
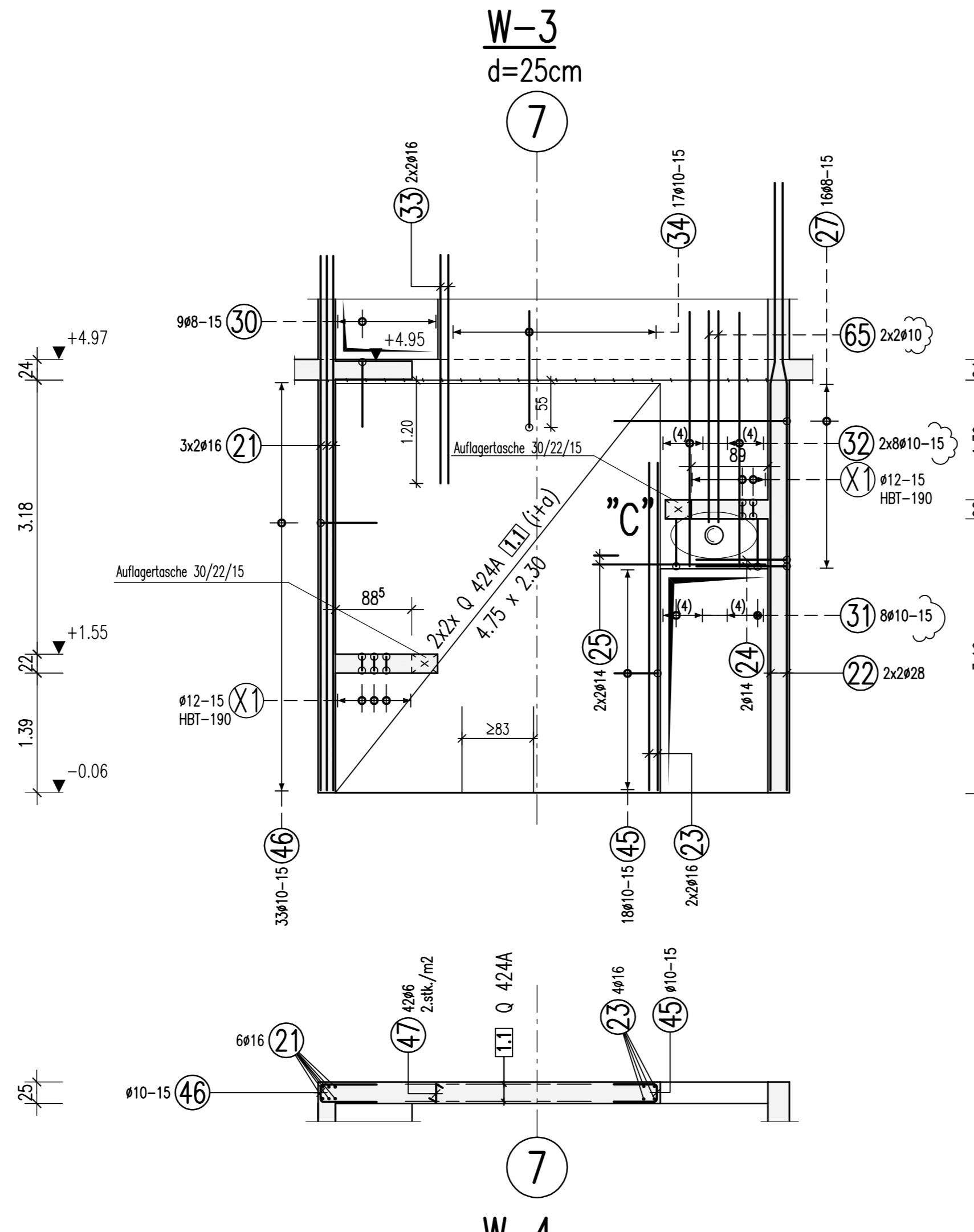
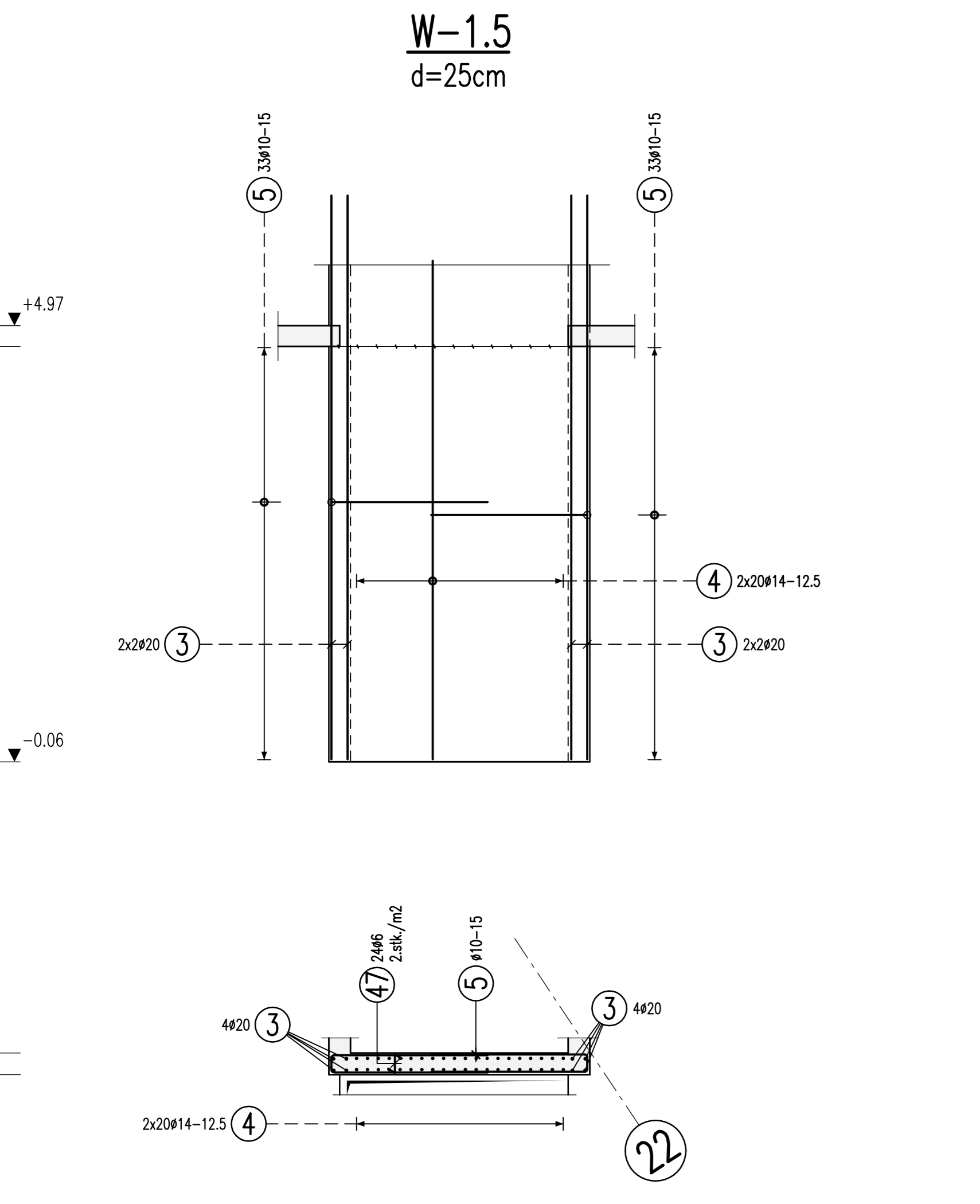
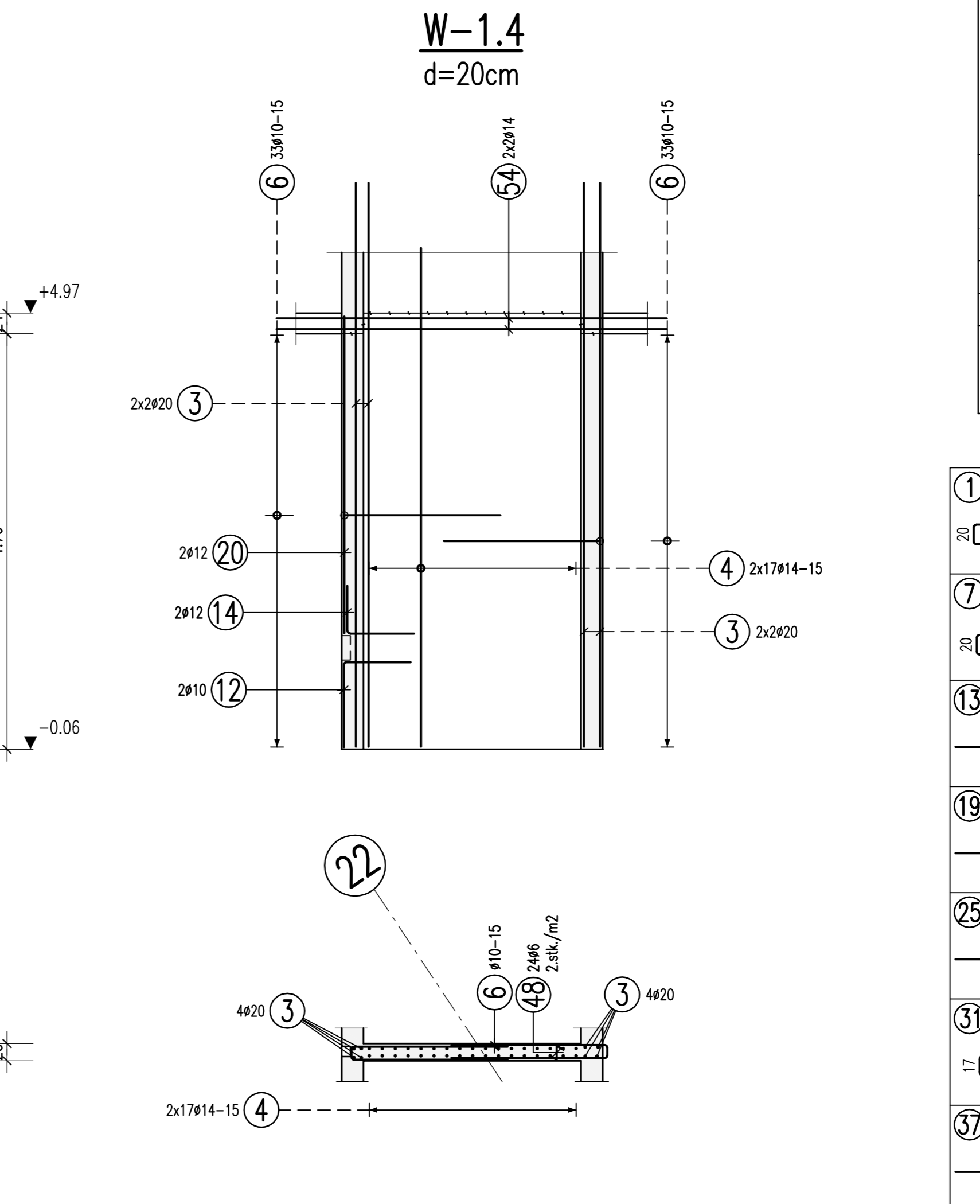
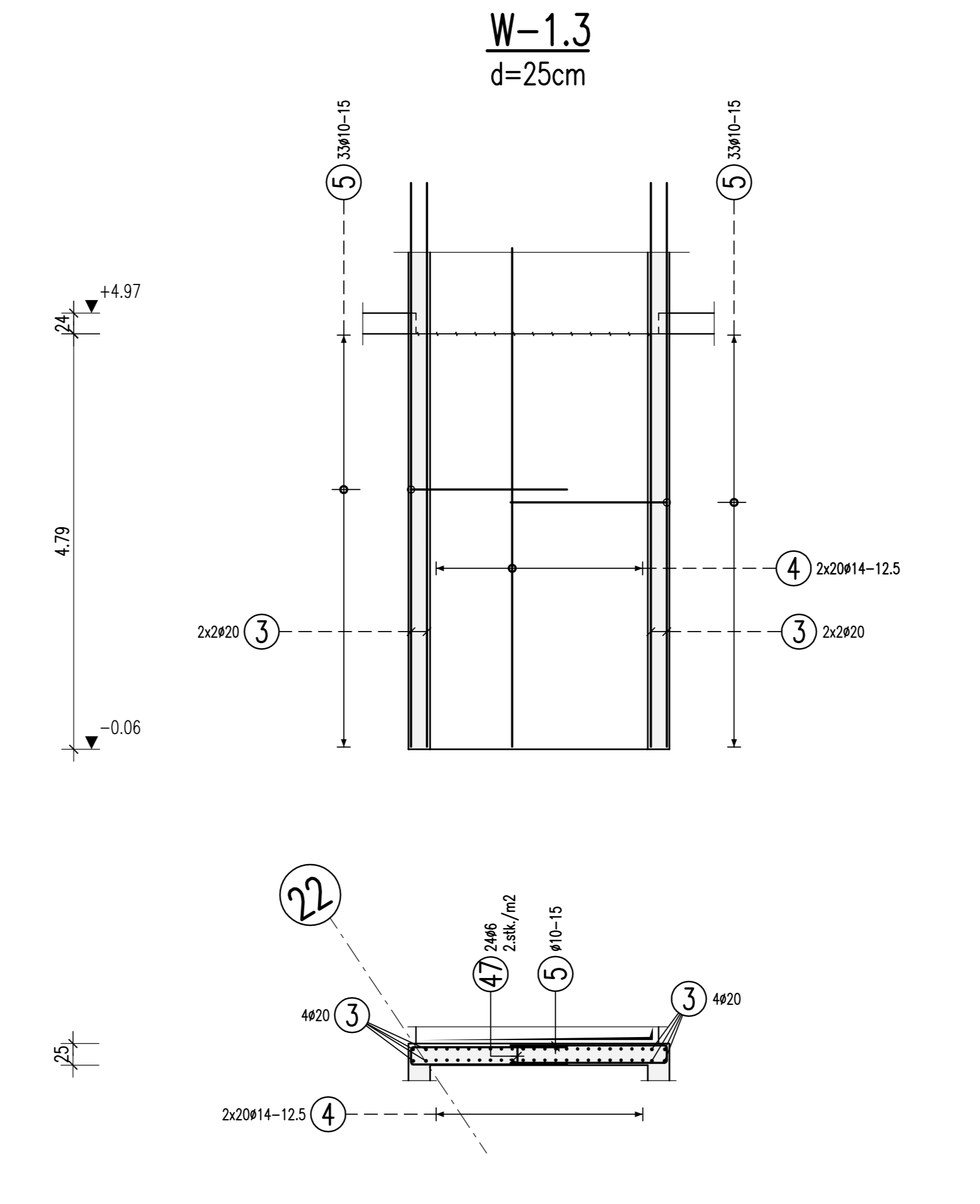
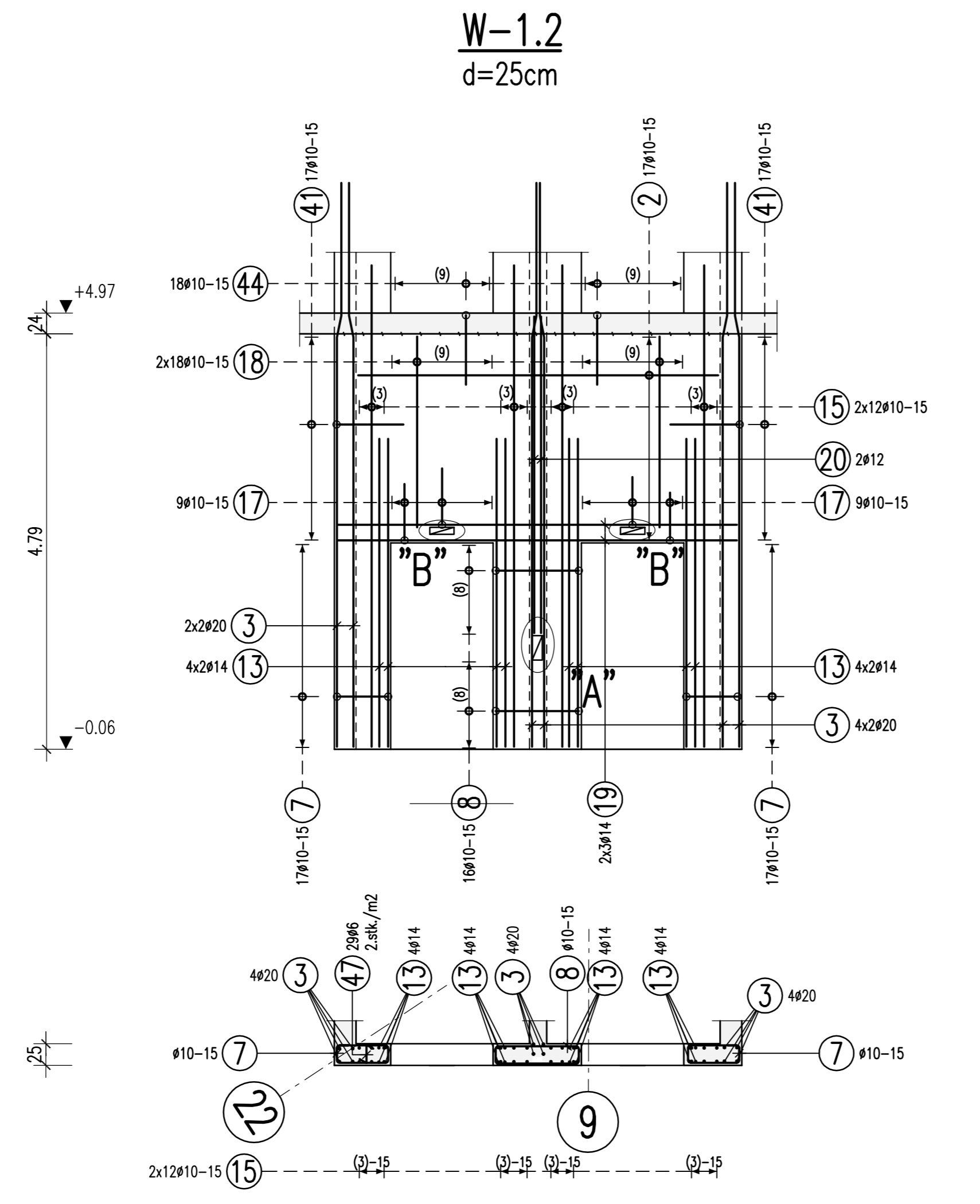
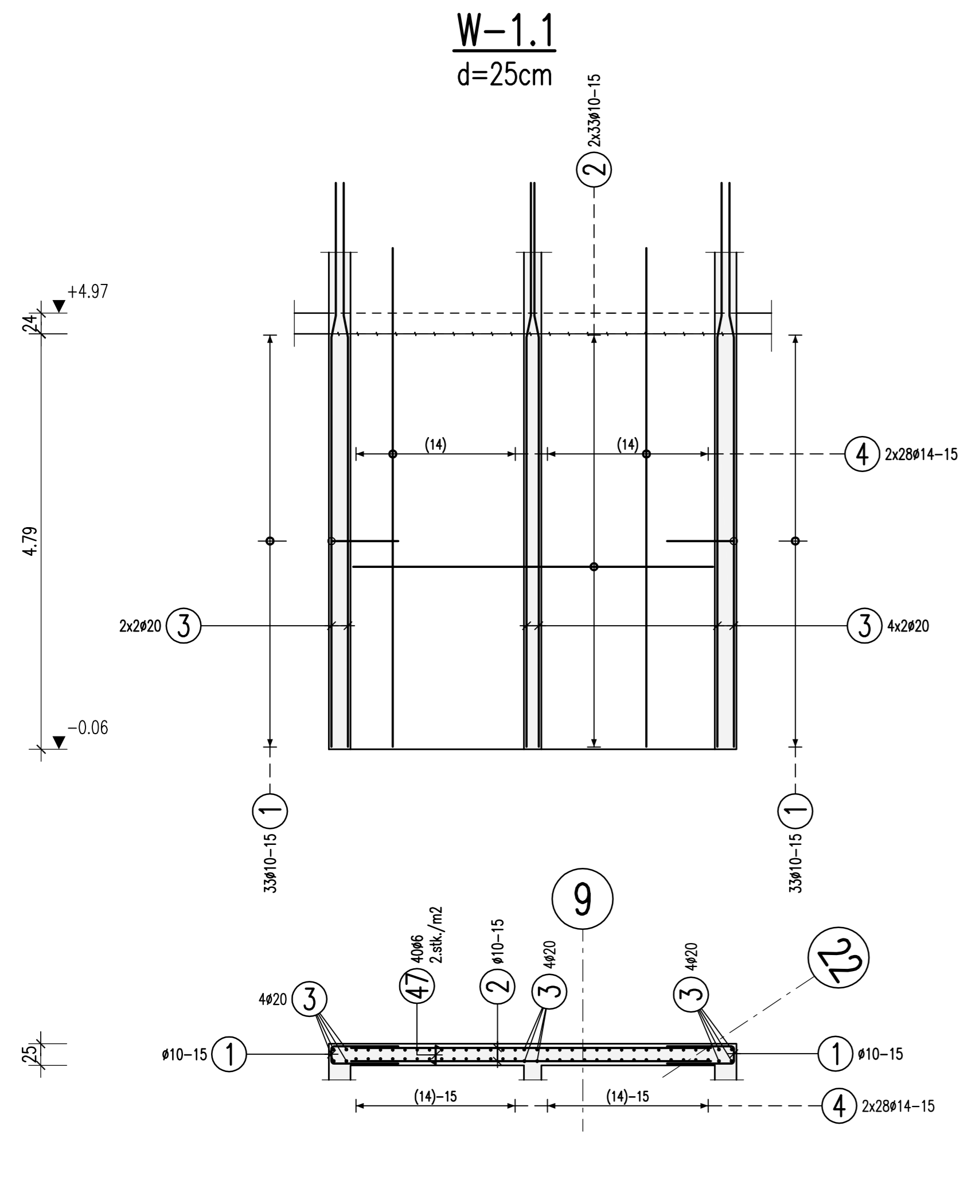
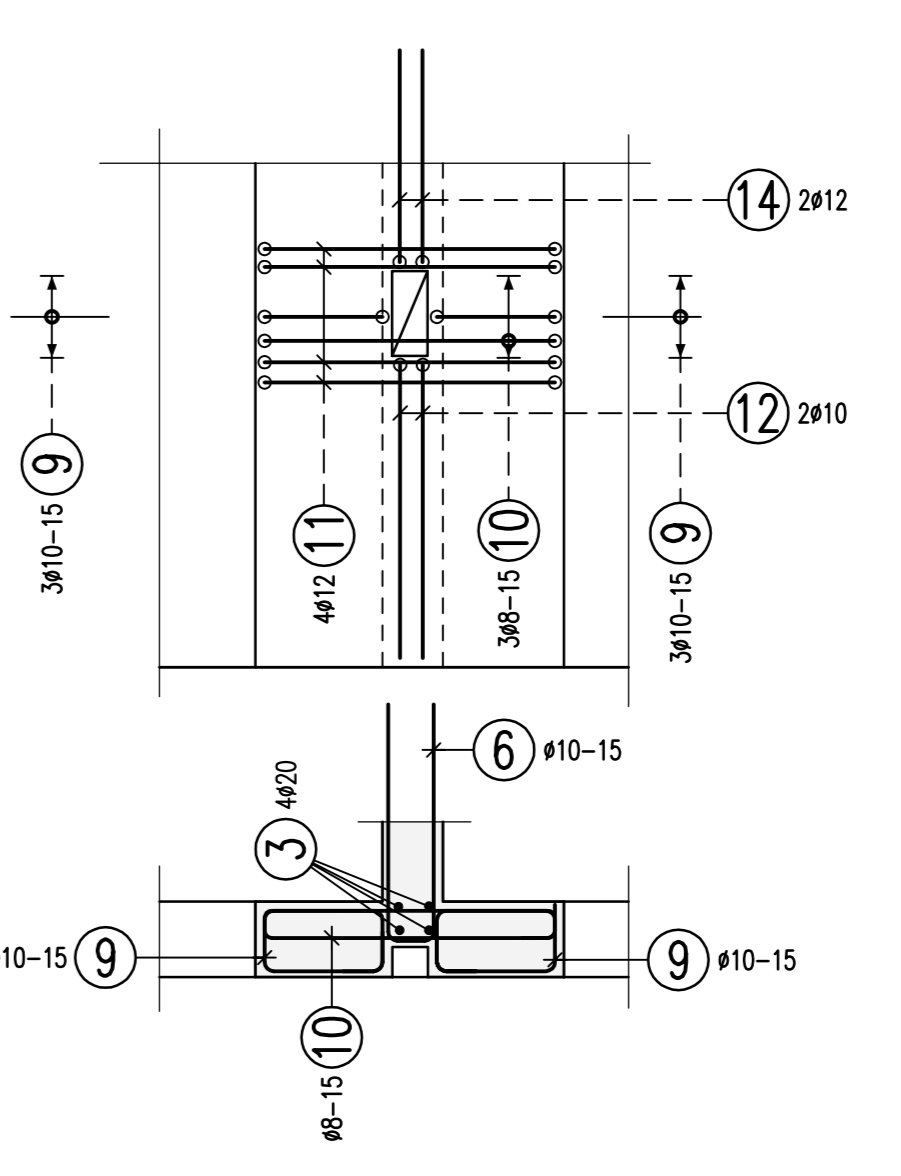


Detail "C"
M 1:25
2x vorh.



Haken-Bewehrungsanschluss, Typ HBT
(X) #12-15 HBT 190, Typ 5 10x1.25=12.5 idem

Detail "A"
M 1:25



Freigabe
Am 17.01.2013 vom
Prufingenieur freigegeben.

Projektnr.	1110				
NEUBAU HOTEL AM NORDKOPF Willy-Brandt-Platz / Heinrich-Nordhoff-Str. 38, 38440 Wolfsburg					
Planinhalt	BEWEHRUNGSPLAN Wande im EG, Achse 07-09 / E-F				
Planungsphase	Ausfuhrungsplanung				
Planstadium	Messstab	Format	Gez.	Datum	
	1:50	A0	ZP	13.12.2012	
Plannummer	Projektnummer	Planinhalt / Firma	Planungsphase	Index	Status
1110	K+S	EG-B01	a		

