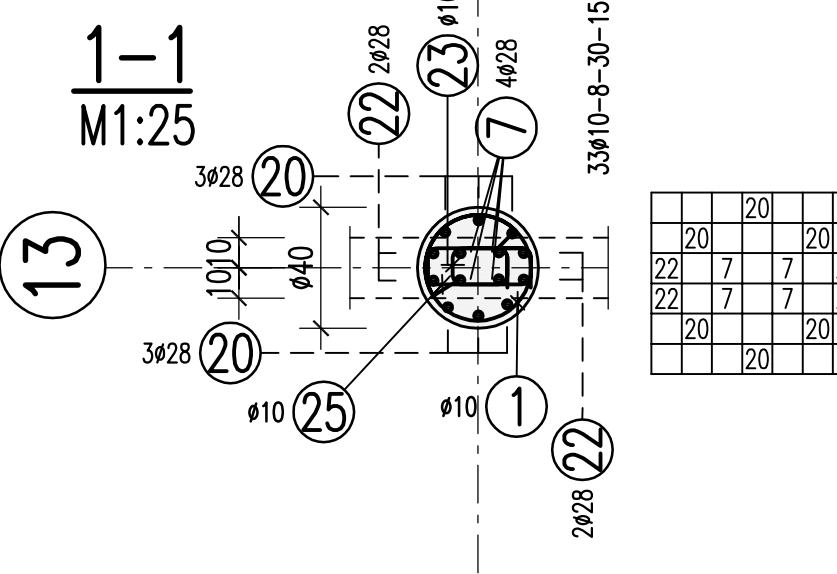
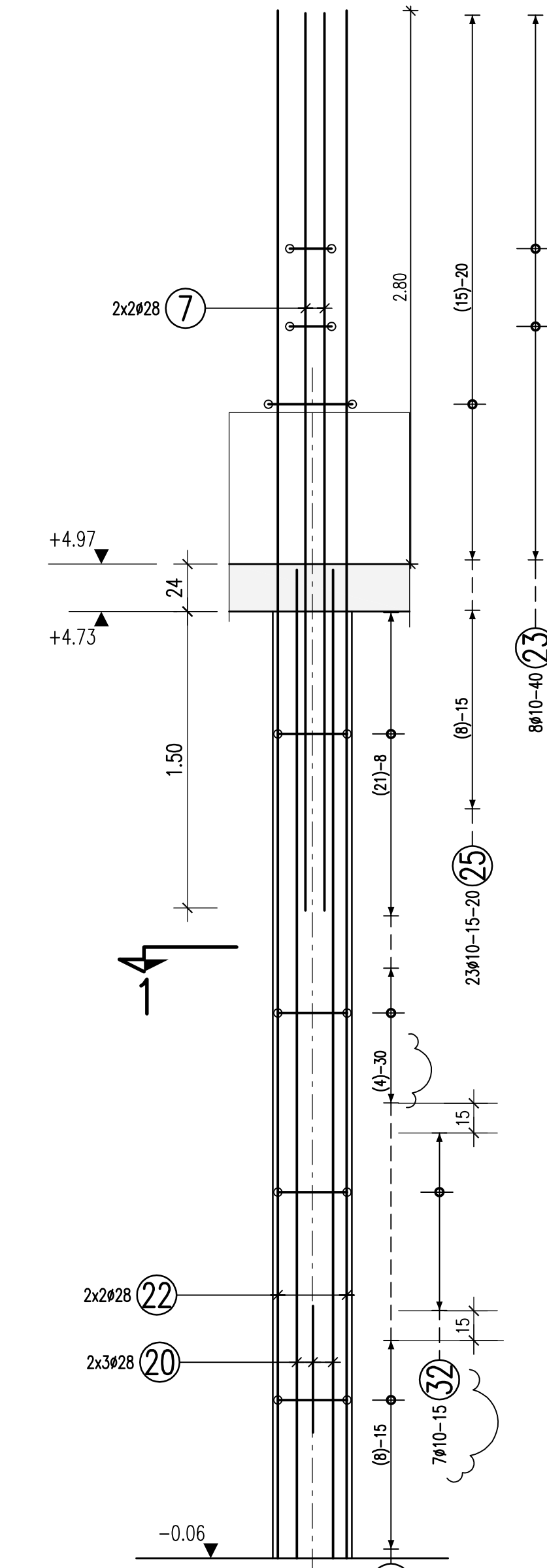
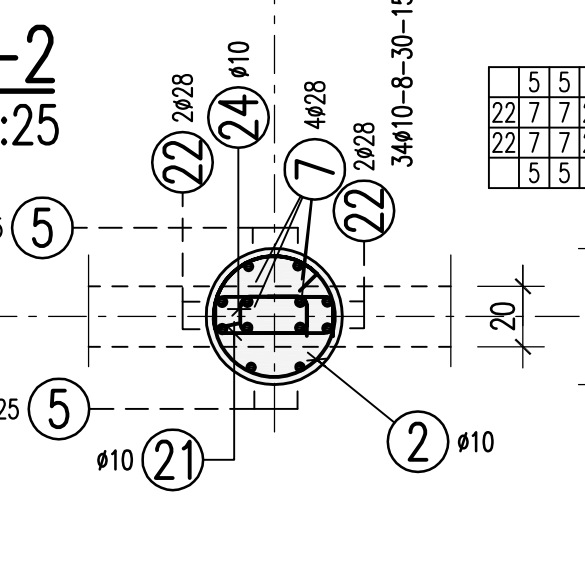
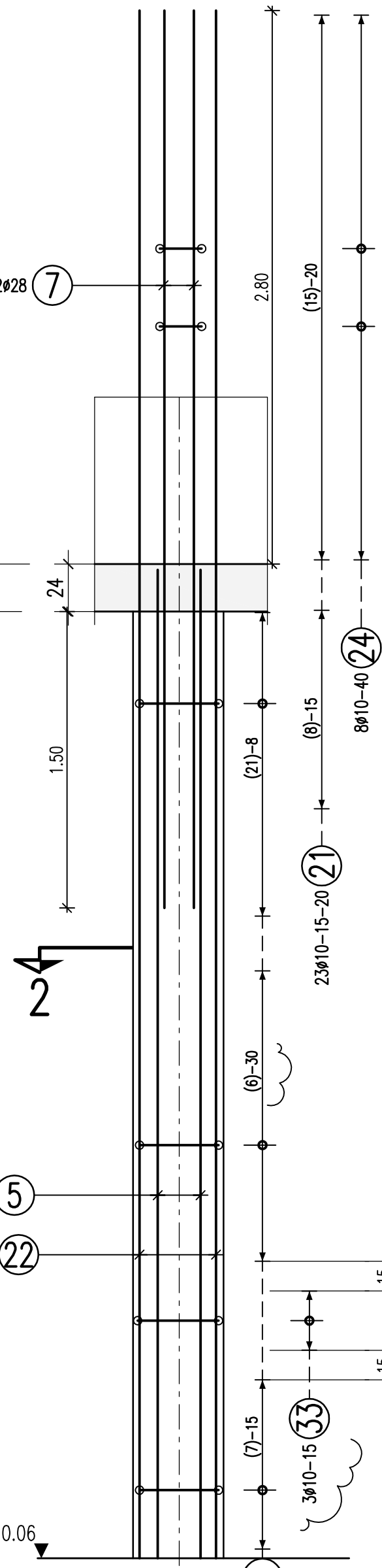


Stützen im EG

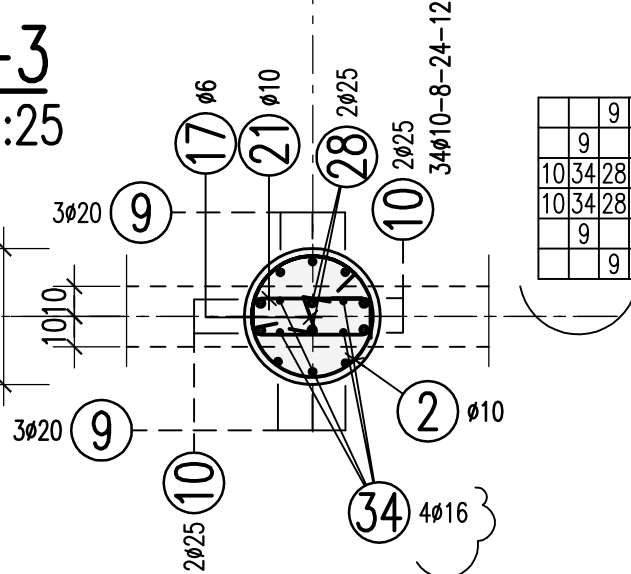
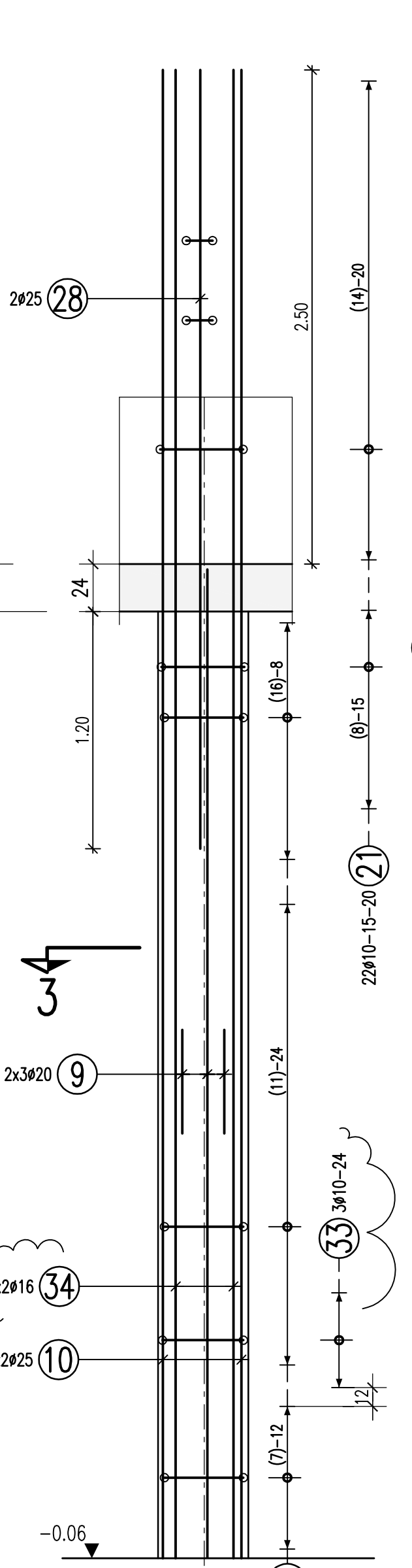
Stütze S7
 ø40cm, C 30/37, 1x vorh.
 M 1:25



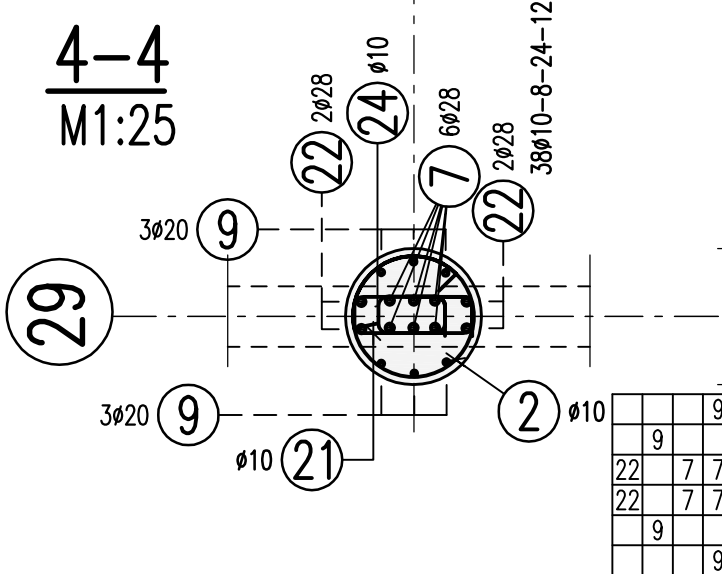
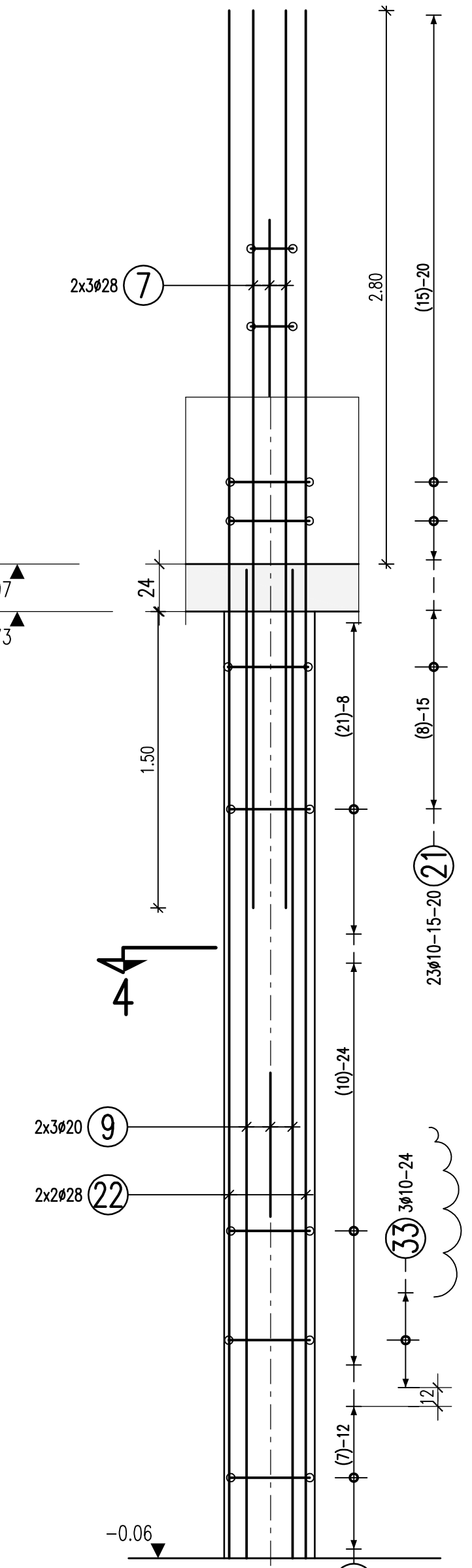
Stütze S21
 ø45cm, C 30/37, 1x vorh.
 M 1:25



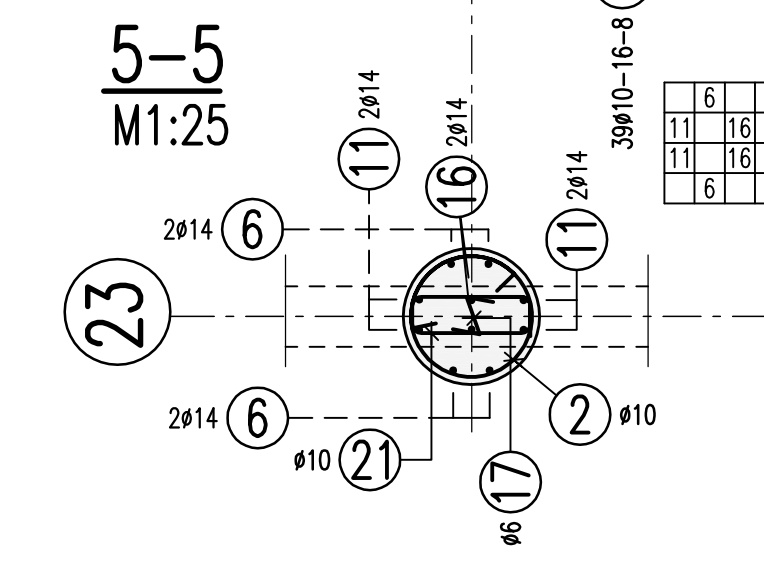
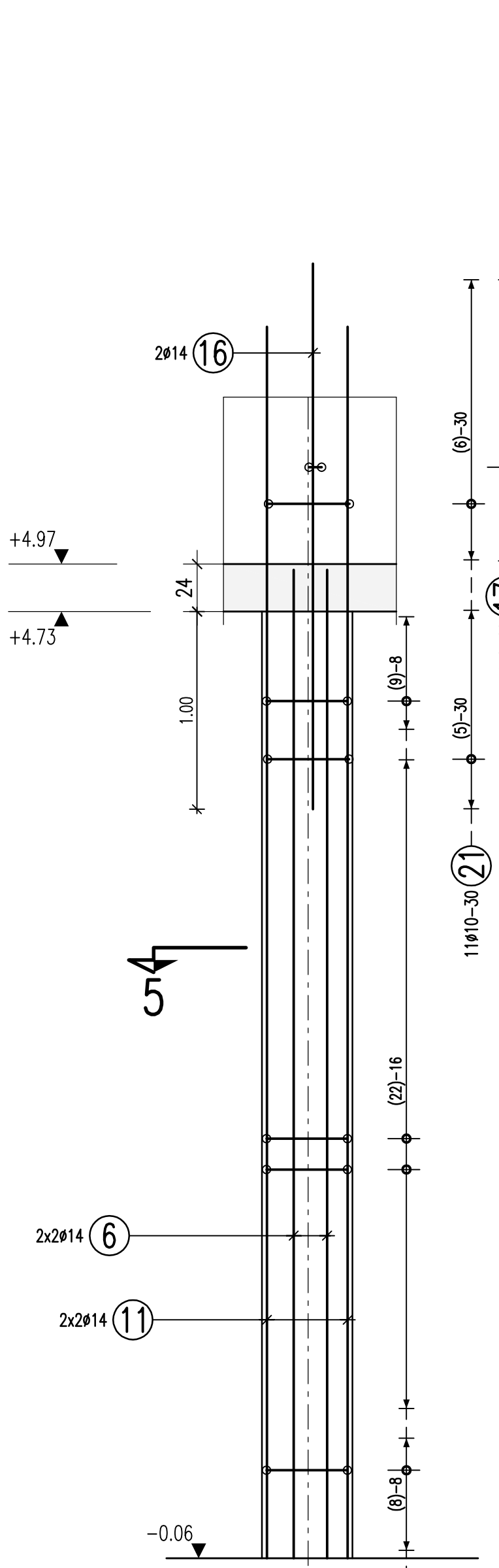
Stütze S14
 ø45cm, C 30/37, 1x vorh.
 M 1:25



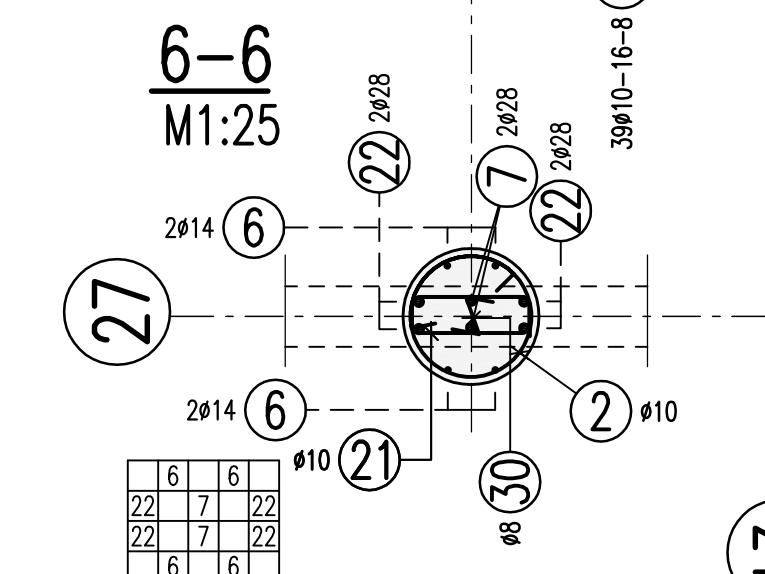
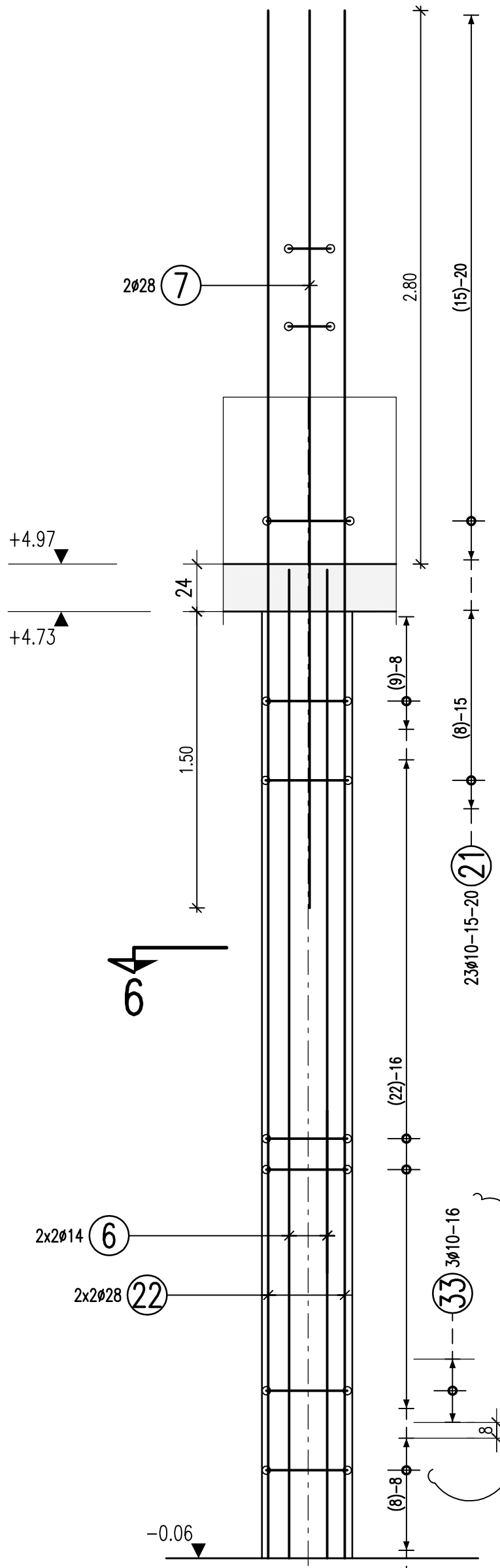
Stütze S27
 ø45cm, C 30/37, 1x vorh.
 M 1:25



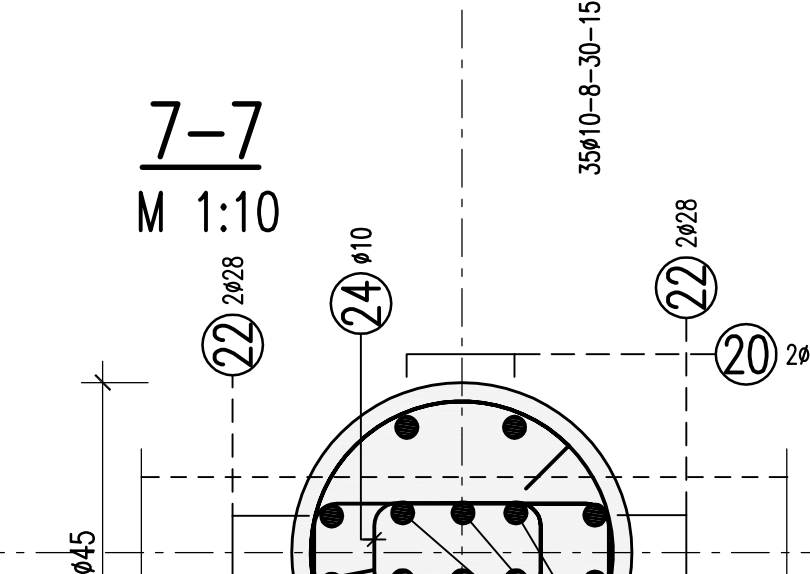
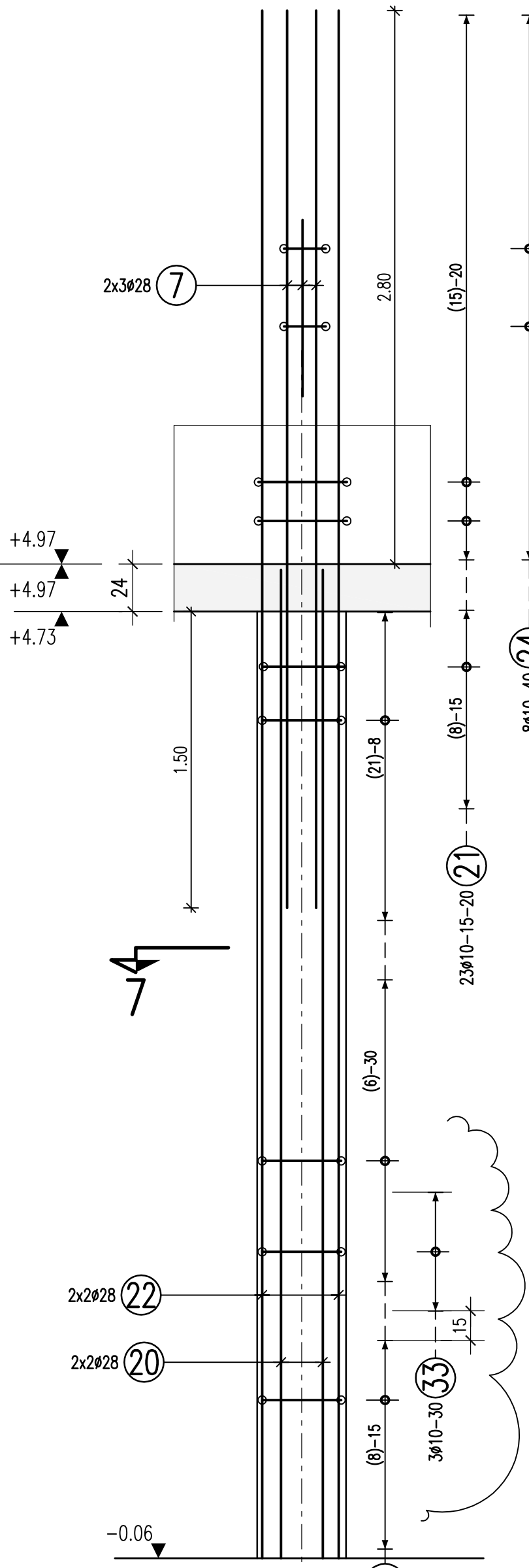
Stütze S16, S19
 ø45cm, C 30/37, 2x vorh.
 M 1:25



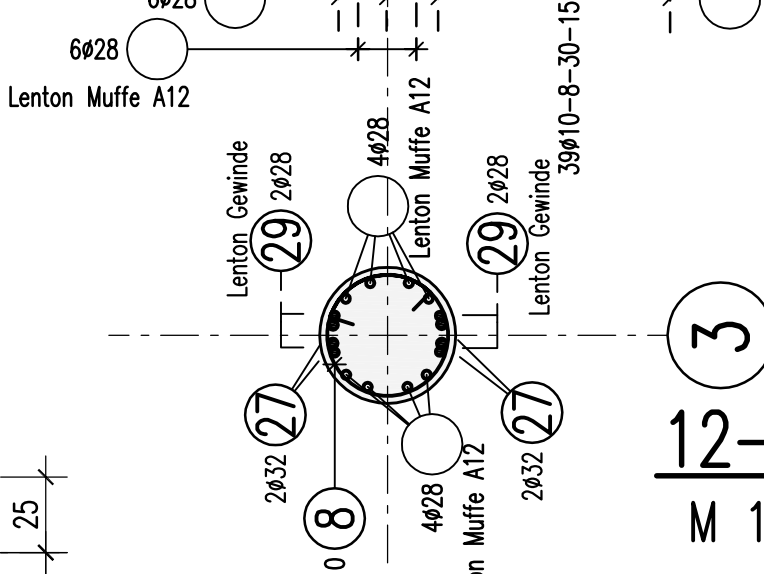
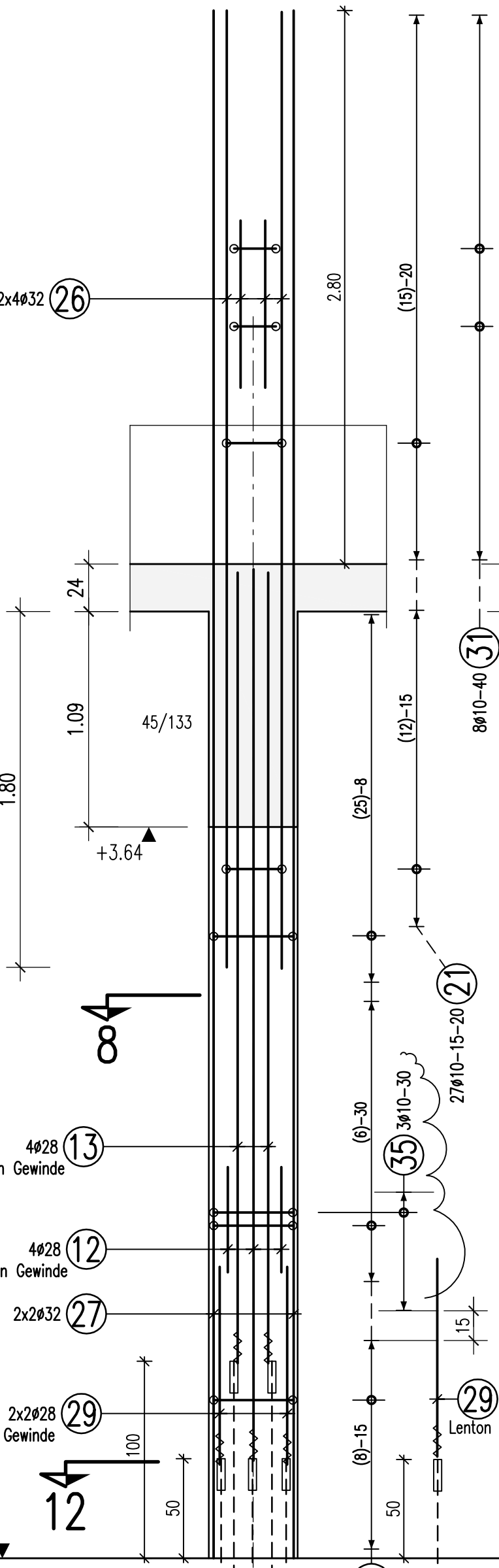
Stütze S24, S30
 ø45cm, C 30/37, 2x vorh.
 M 1:25



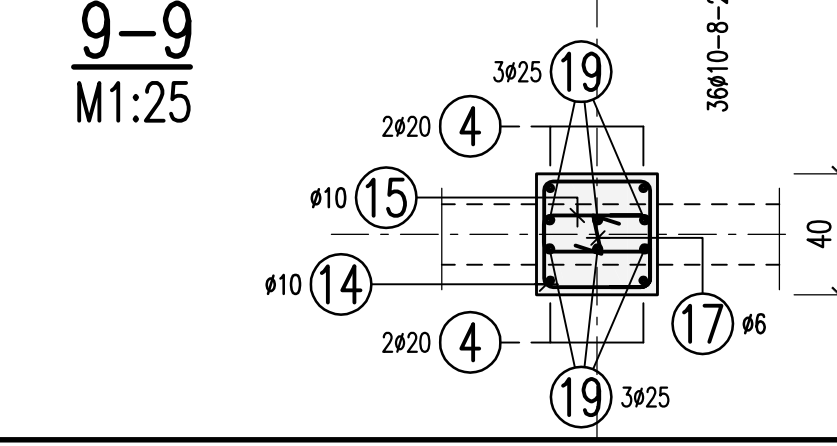
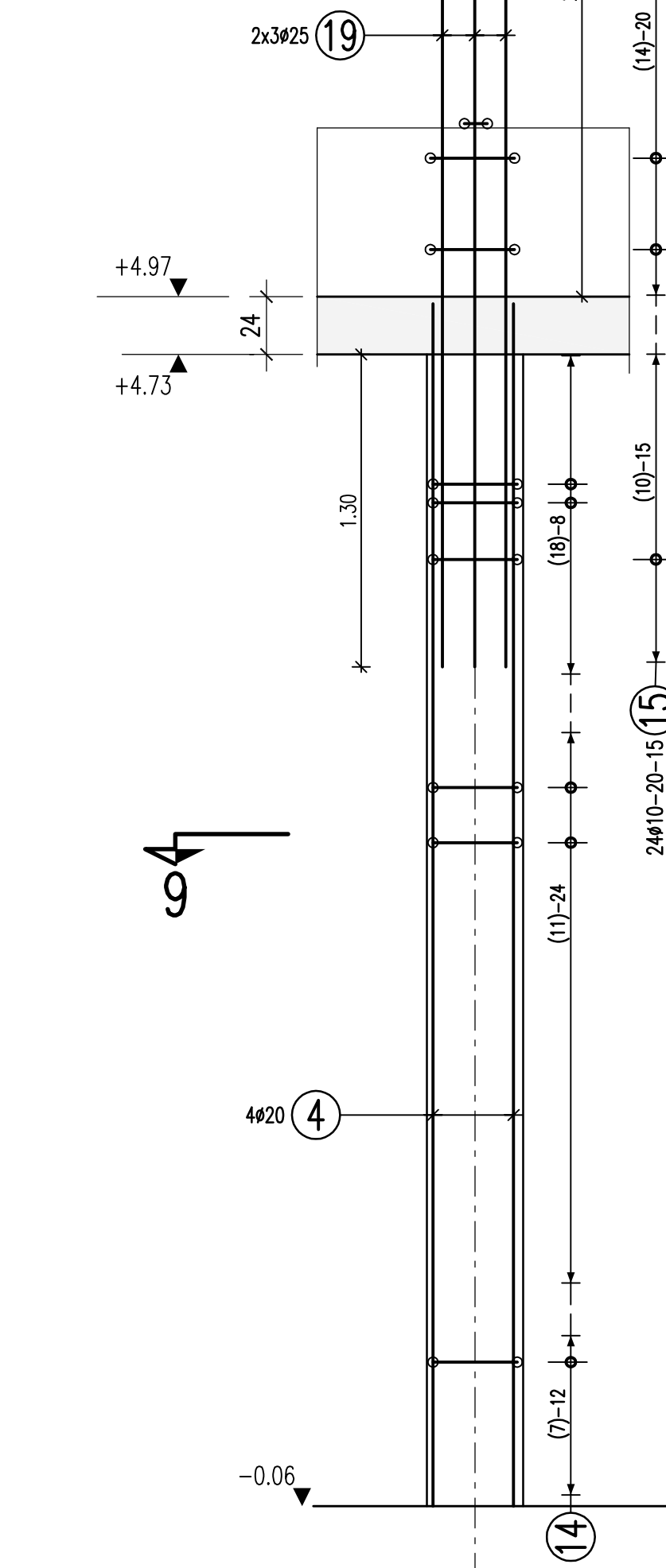
Stütze S6, S18, S26
 ø45cm, C 30/37, 3x vorh.
 M 1:25



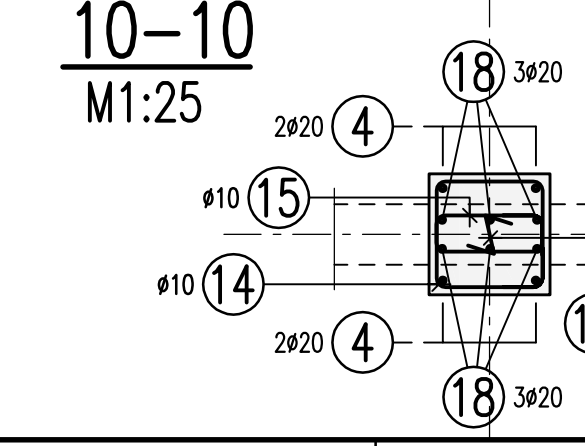
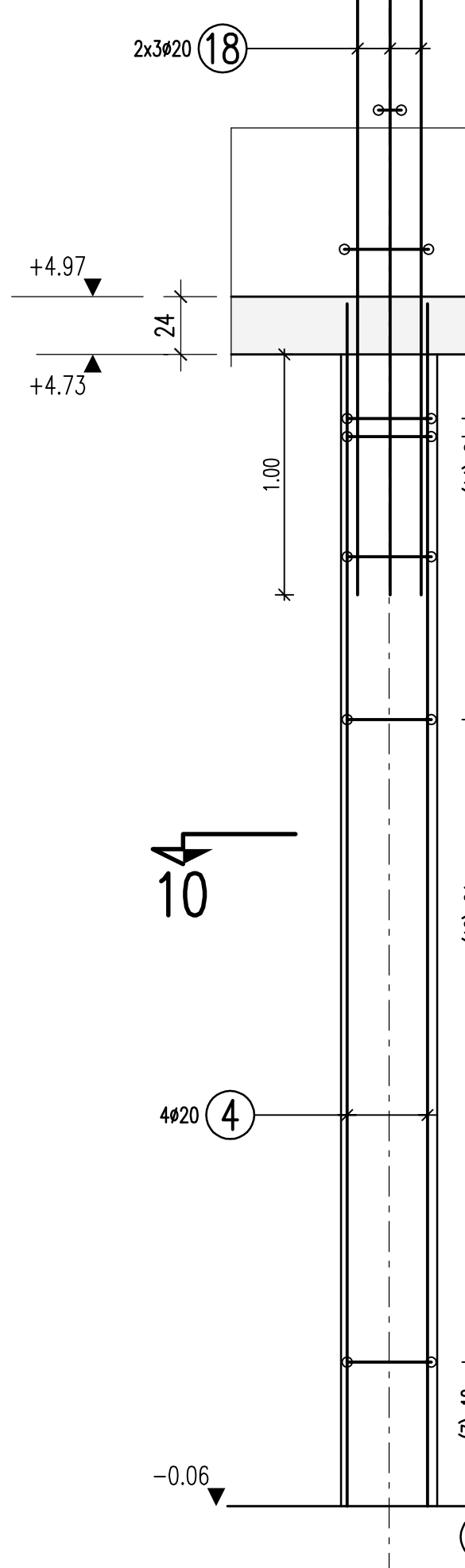
Stütze S36^N
 ø45cm, C 40/50, 1x vorh.
 M 1:25



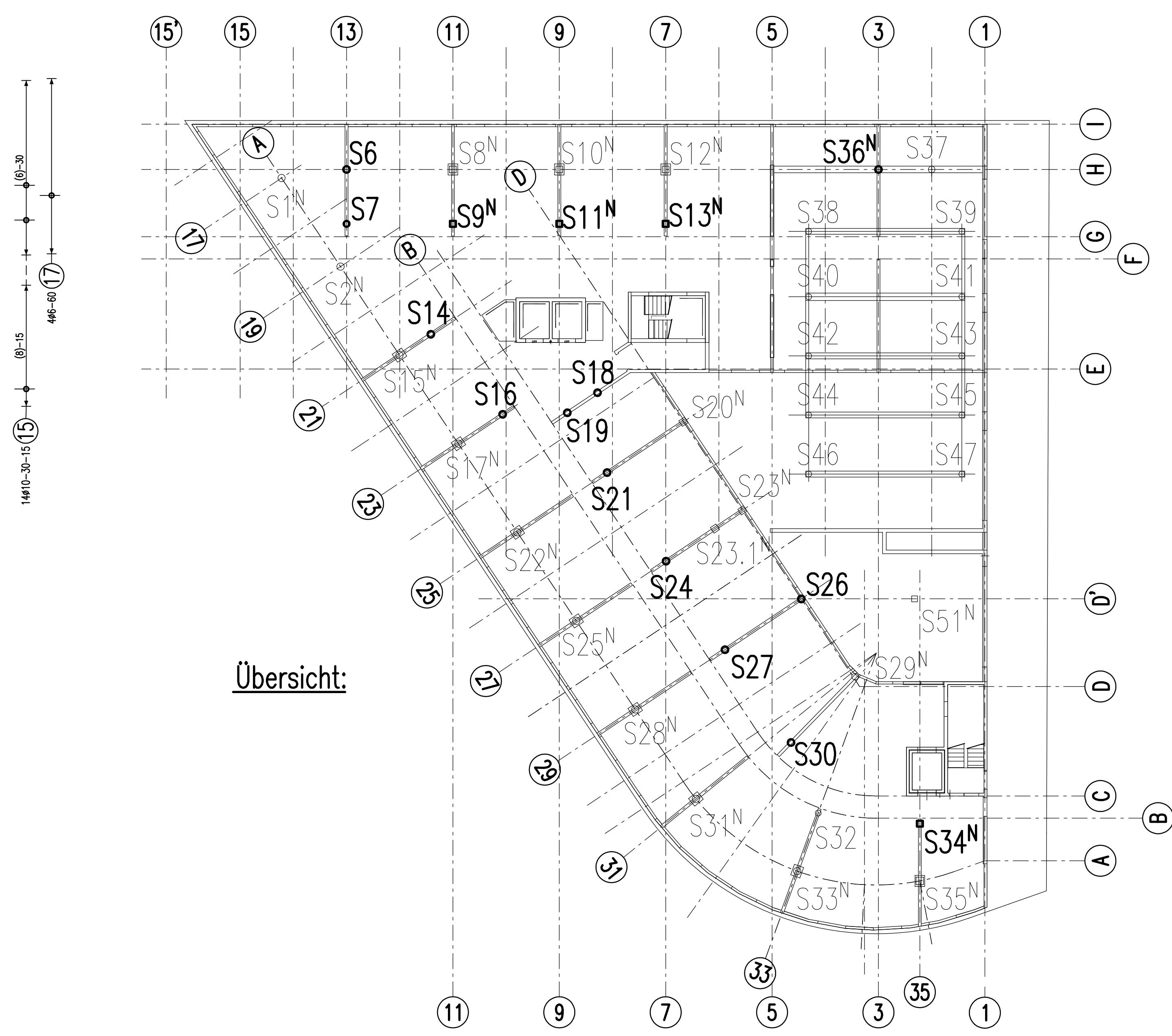
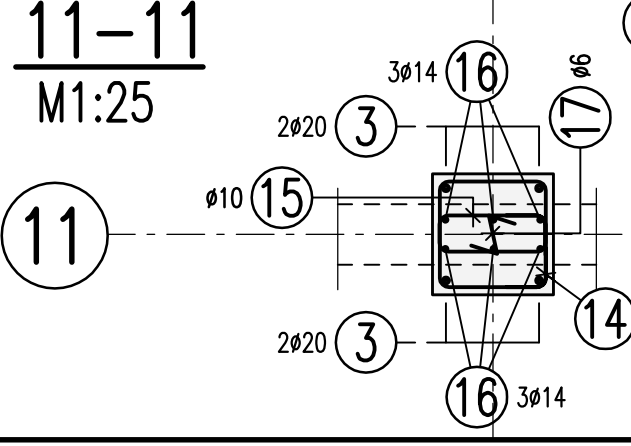
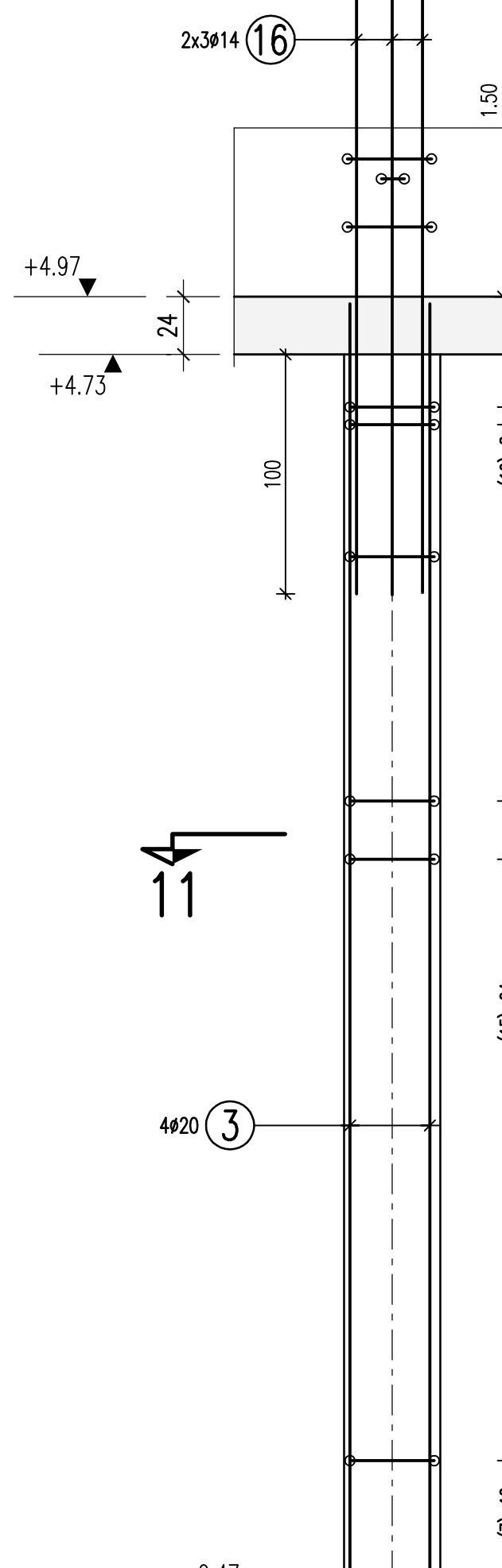
Stütze S9^N, S11^N
 40/40cm, C30/37
 2x vorh.
 M 1:25



Stütze S13^N
 40/40cm, C30/37
 1x vorh.
 M 1:25



Stütze S34^N
 40/40cm, C30/37
 1x vorh.
 M 1:25



Biegeanweisung DIN 1045-1

d _{B1} Haken und Schlaufen	d _{B2} Aufbiegungen	
	d _B (mm)	seitliche Betondeckung
≤16	>20	>100 mm
4ds	7ds	>3ds
		>50 mm
		>3ds
		15ds
		20ds

Betonstahl: BSt 500 M+S (A)
 Betongüte: C 30/37 C 40/50
 Expositionsklasse: XC1
 Betondeckung C_{nom}: C_v=2,5cm

Dieser Plan ist nur gültig in Verbindung mit:
 Schalplan: EG-S01, EG-S02, EG-S03

14.12.2012

1) 33#10 L=1,76 m	2) 37#10 L=1,93 m	3) 4#20 L=5,41 m	4) 12#20 L=5,00 m	5) 4#25 L=5,00 m
6) 16#14 L=5,00 m	7) 3#428 L=4,54 m	8) 3#410 L=1,83 m	9) 15#20 L=5,00 m	10) 4#25 L=7,53 m
11) 16#14 L=6,23 m	12) 4#28 L=4,51 m	13) 4#28 L=4,00 m	14) 13#10 L=1,66 m	15) 8#10 L=1,20 m
16) 16#14 L=2,76 m	17) 1#16 L=1,13 m	18) 6#20 L=3,24 m	19) 12#25 L=4,14 m	20) 15#28 L=5,00 m
21) 13#10 L=1,28 m	22) 3#428 L=7,83 m	23) 8#10 L=0,86 m	24) 4#10 L=0,94 m	25) 23#10 L=1,18 m
26) 4#32 L=4,84 m	27) 4#32 L=7,83 m	28) 2#25 L=3,94 m	29) 4#28 L=1,00 m	30) 16#8 L=0,37 m
31) 8#10 L=1,04 m	32) 7#10 L=1,76 m	33) 2#410 L=1,93 m	34) 4#16 L=7,53 m	35) 8#10 L=1,83 m
36) #... L=... m	37) #... L=... m	38) #... L=... m	39) #... L=... m	40) #... L=... m
41) #... L=... m	42) #... L=... m	43) #... L=... m	44) #... L=... m	45) #... L=... m

Freigabe
 Am 17.01.2013 vom
 Prüfingenieur freigegeben.

Stärke Änderungswörter	SP	Gezeichnet	C
Plus	+	Gezeichnet	B
Prüfstrichungen übernommen	Freigabe	Gezeichnet	B
Ankennung		Zeichner	Dariusz Lipiec

± 0.00 = NHN +60.62 m

Projekt: **NEUBAU HOTEL AM NORDKOPF**
 Willy-Brandt-Platz / Heinrich-Nordhoff-Str. 38440 Wolfsburg

Planinhalt: **BEWEHRUNGSPLAN**
 Stützen im EG, 2/3

Planungsphase: **Ausführungsplanung**

Planstapel	Masstab	Format	Gieß.	Datum
	1:25	A0	ZP	19.12.2012

Plannummer	Projektnummer	Planinhalt - Firma	Planungsphase	Index	Status
1110	K+S	EG-B06	c	F	