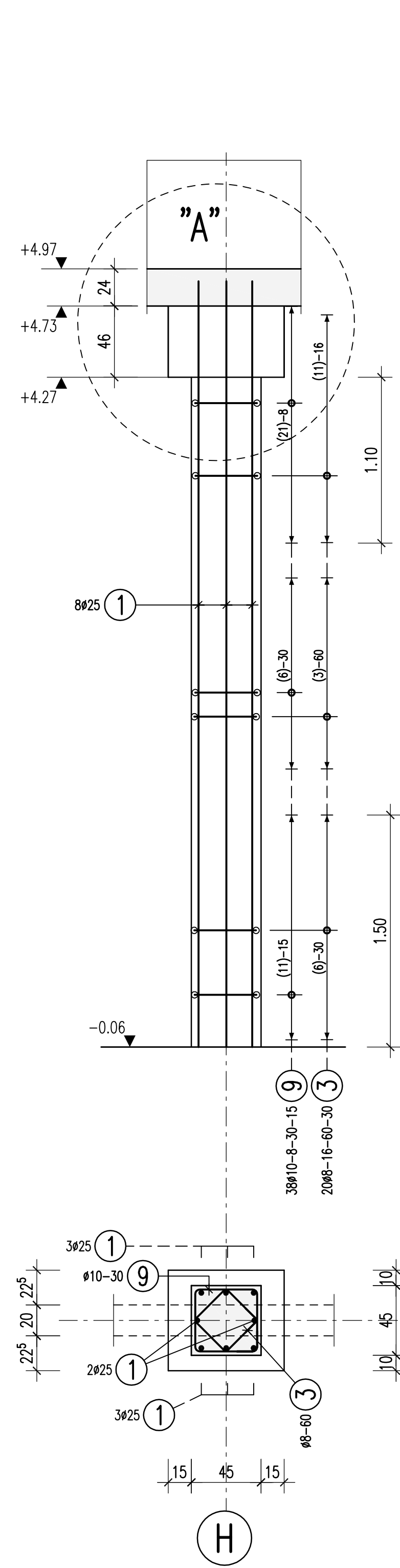
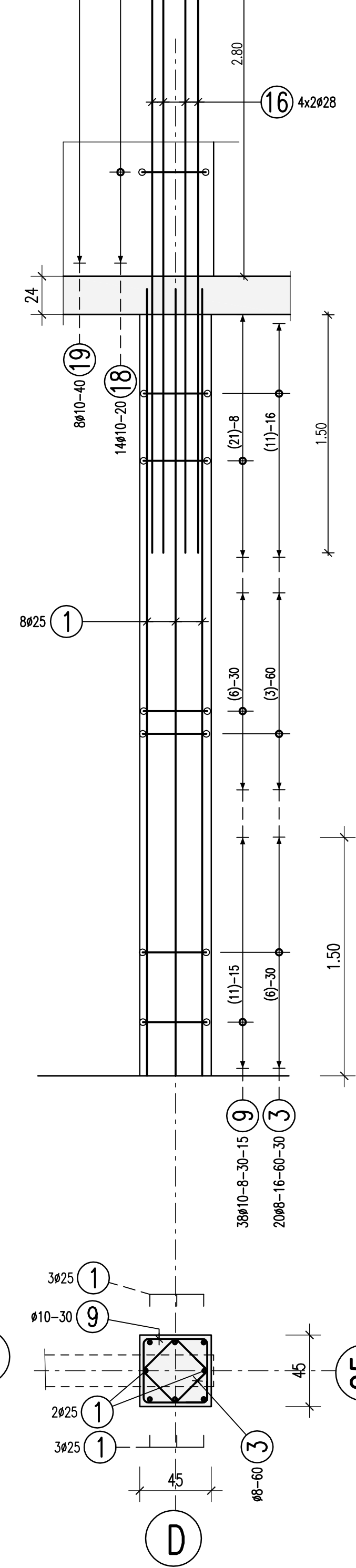


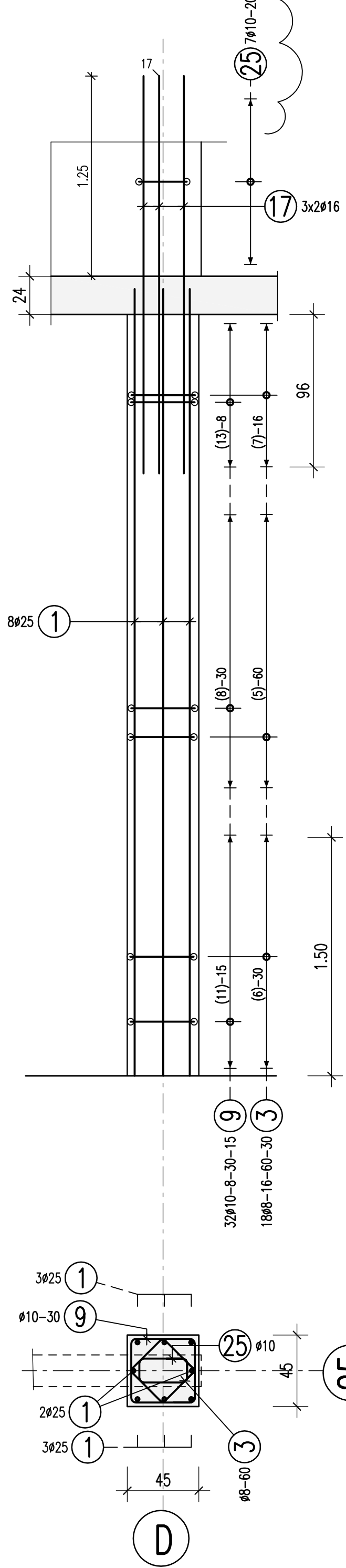
Stütze S8^N, S10^N, S12^N
 45/45cm, C35/45, 3x vorh.
 M 1:25



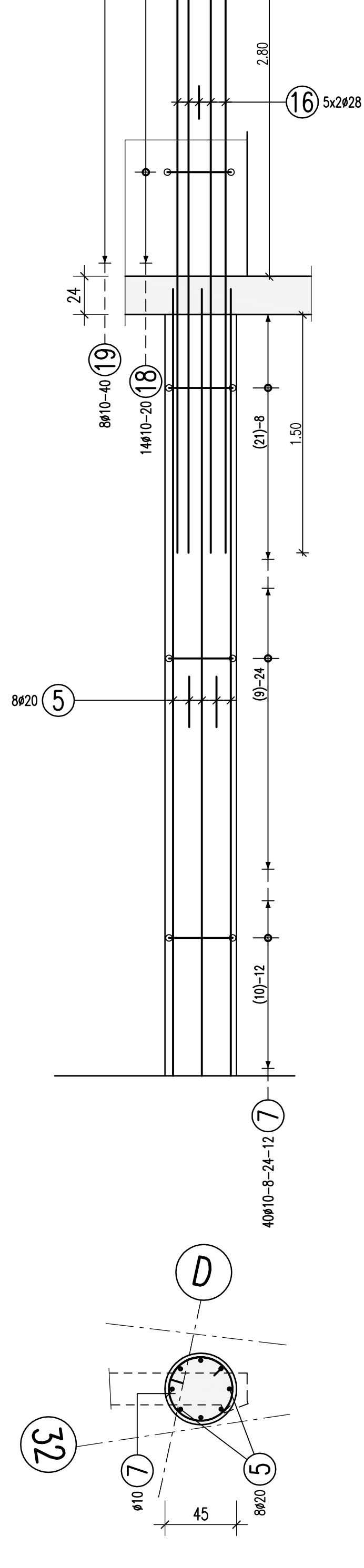
Stütze S20^N
 M 1:25 **S23.1^N**
 45/45cm, C 30/37
 2x vorh.



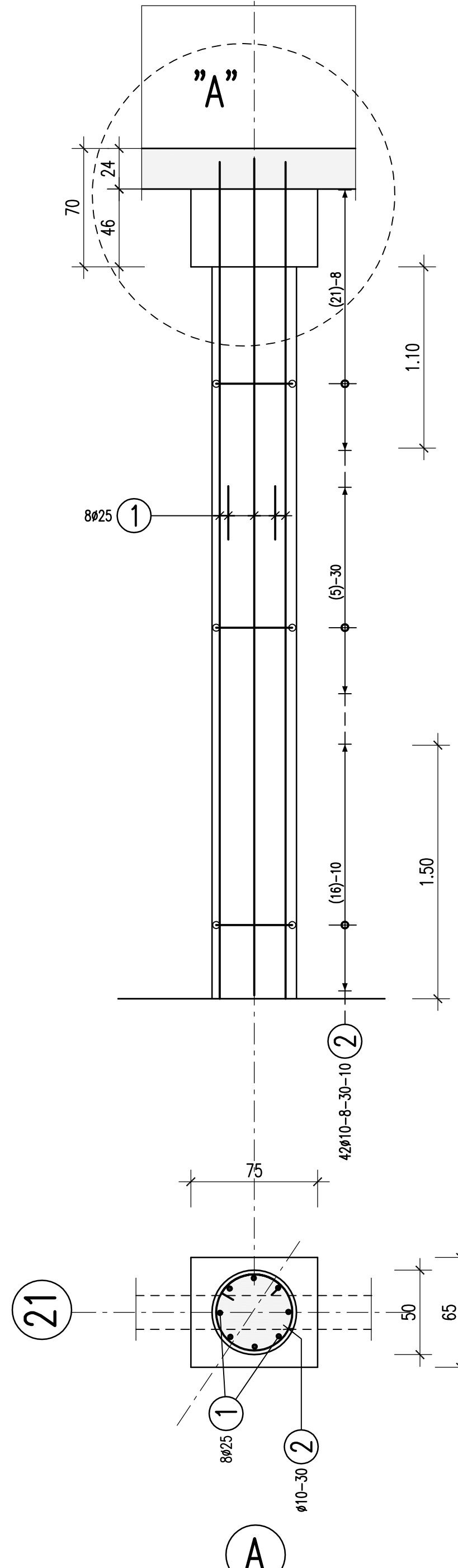
Stütze S23^N
 M 1:25
 45/45cm, C 30/37
 1x vorh.



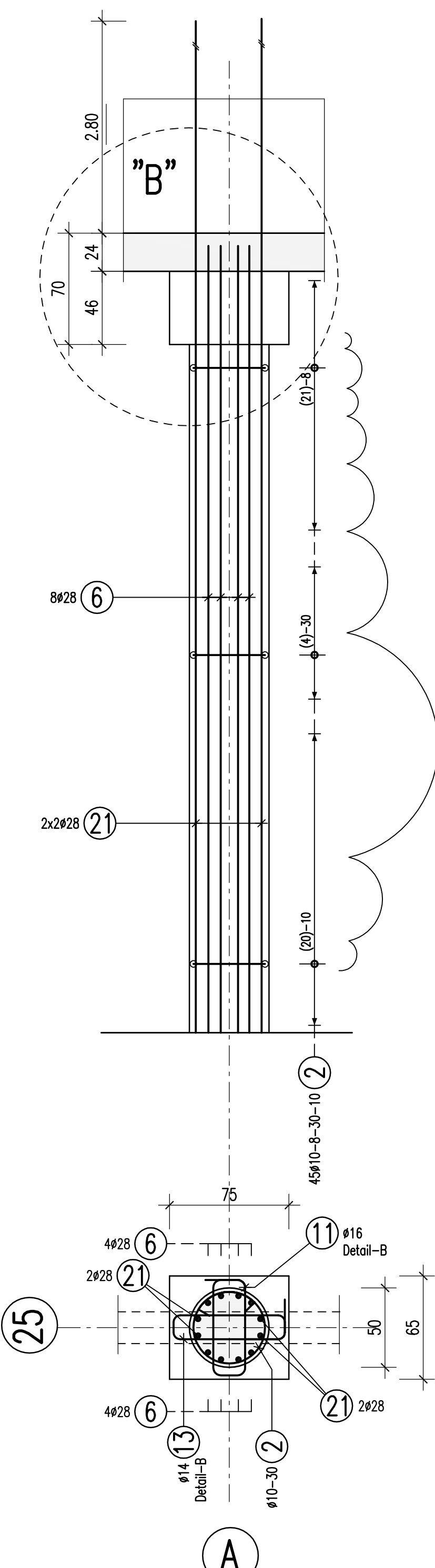
Stütze S29^N
 ø45cm, C 40/50, 1x vorh.
 M 1:25



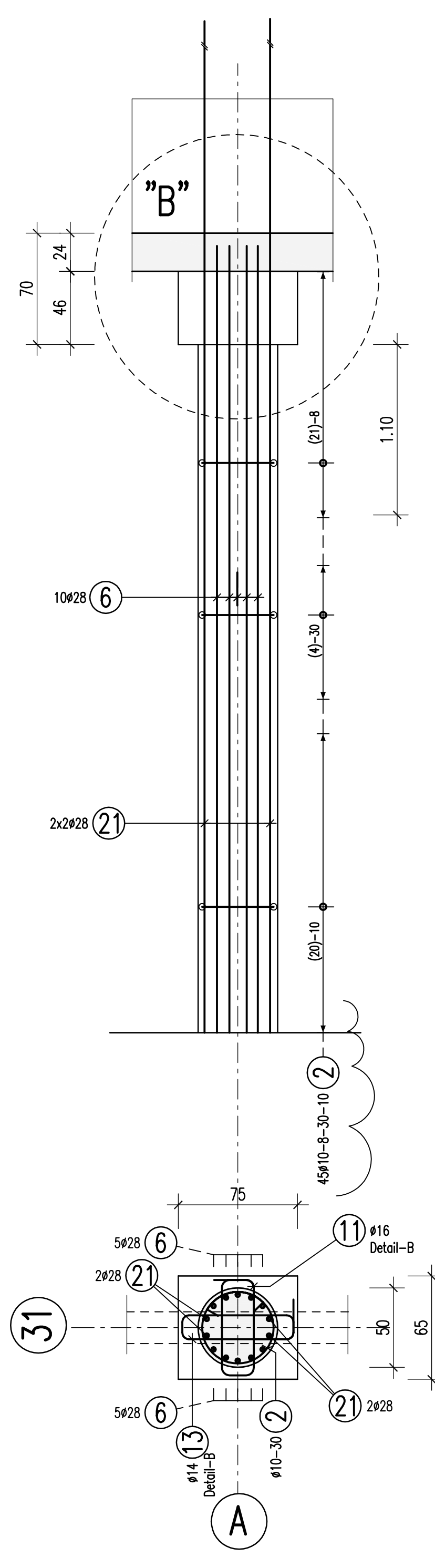
Stütze S15^N, S17^N
 ø50cm, C 35/45, 2x vorh.
 M 1:25



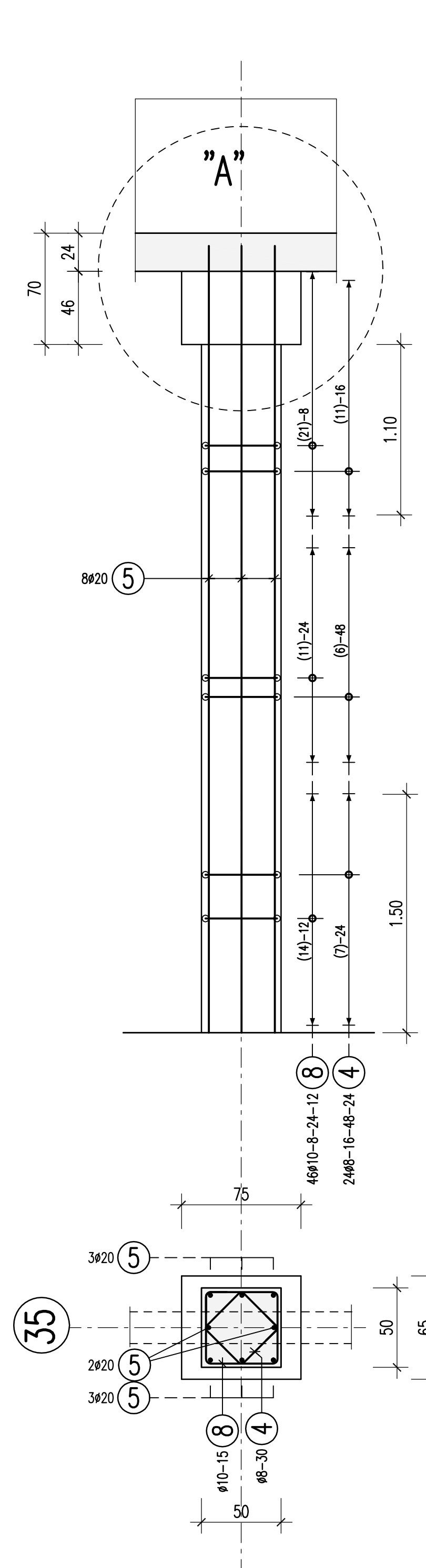
Stütze S22^N, S25^N, S28^N, S33^N
 ø50cm, C 40/50, 4x vorh.
 M 1:25



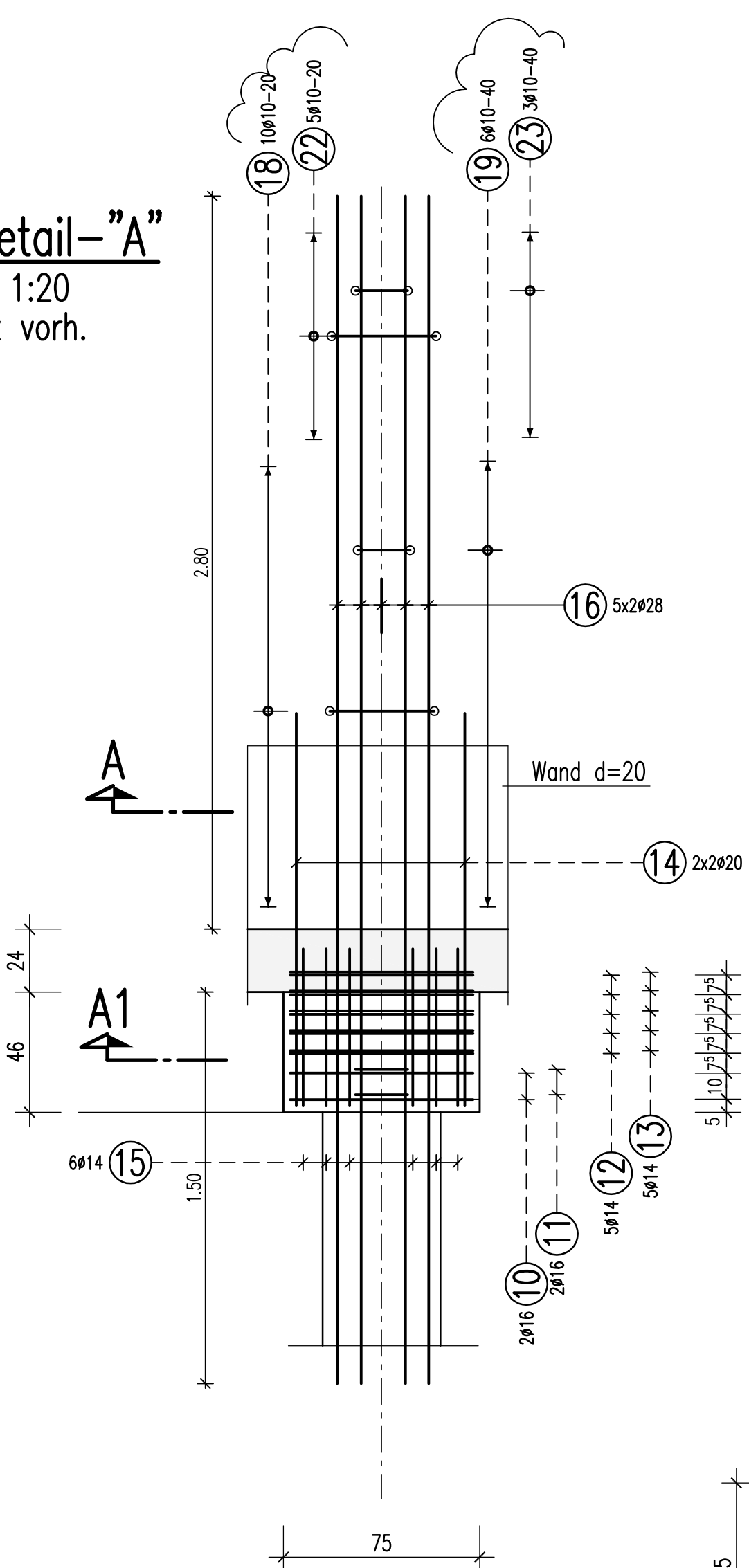
Stütze S31^N
 ø50cm, C 40/50, 1x vorh.
 M 1:25



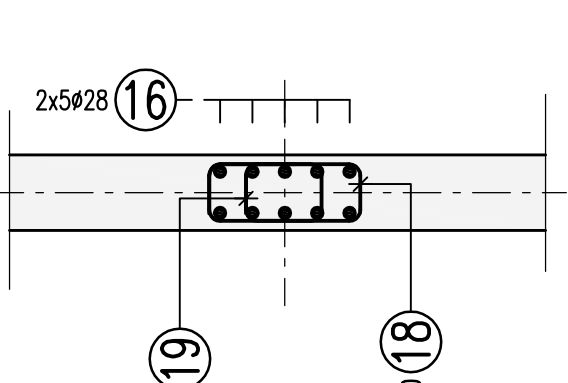
Stütze S35^N
 50/50cm, C 35/45, 1x vorh.
 M 1:25



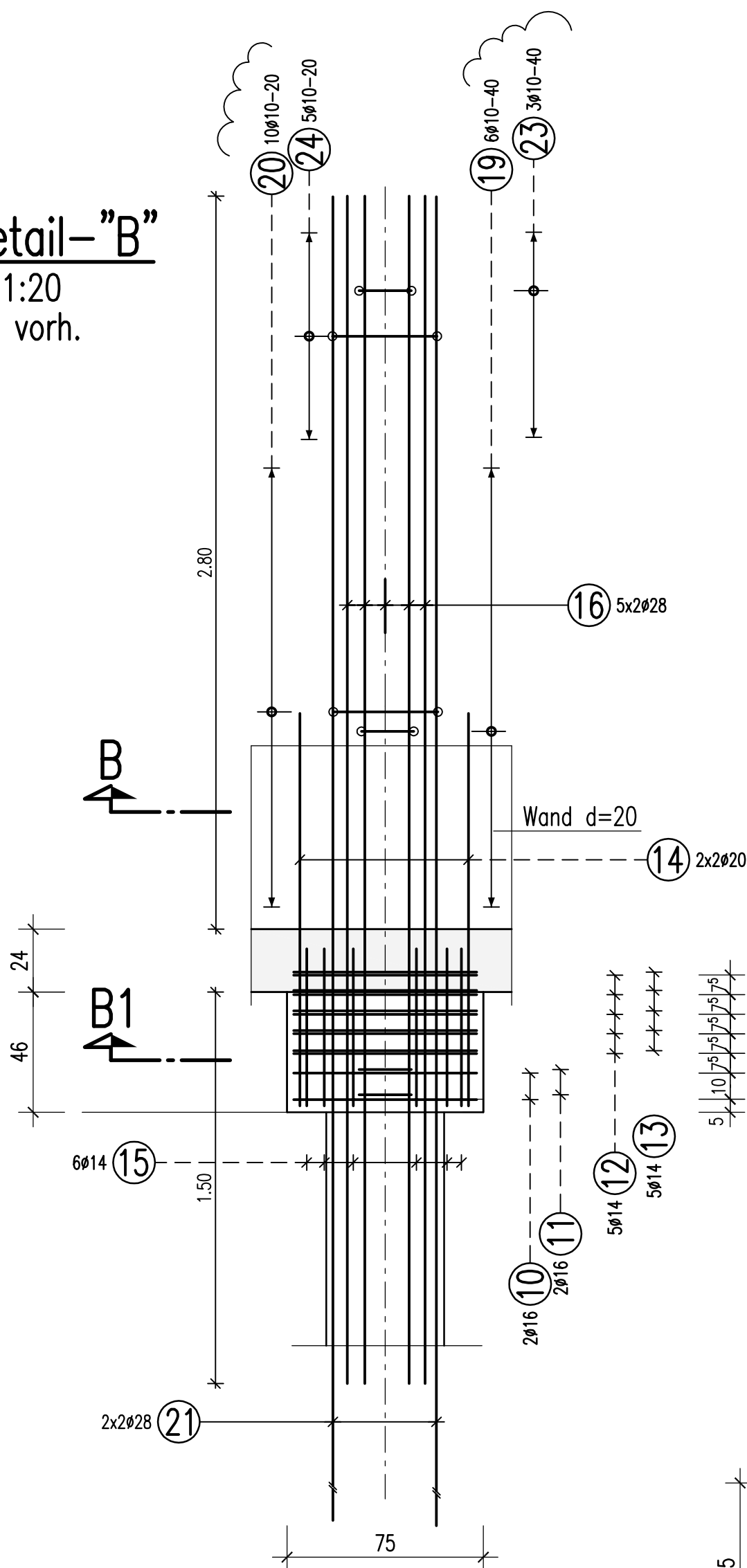
Detail-A
 M 1:20
 6x vorh.



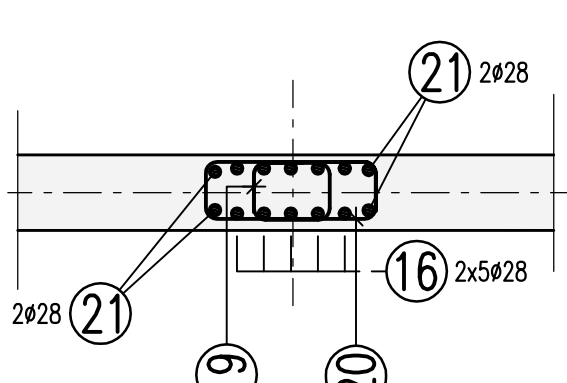
Schnitt A-A
 M 1:25



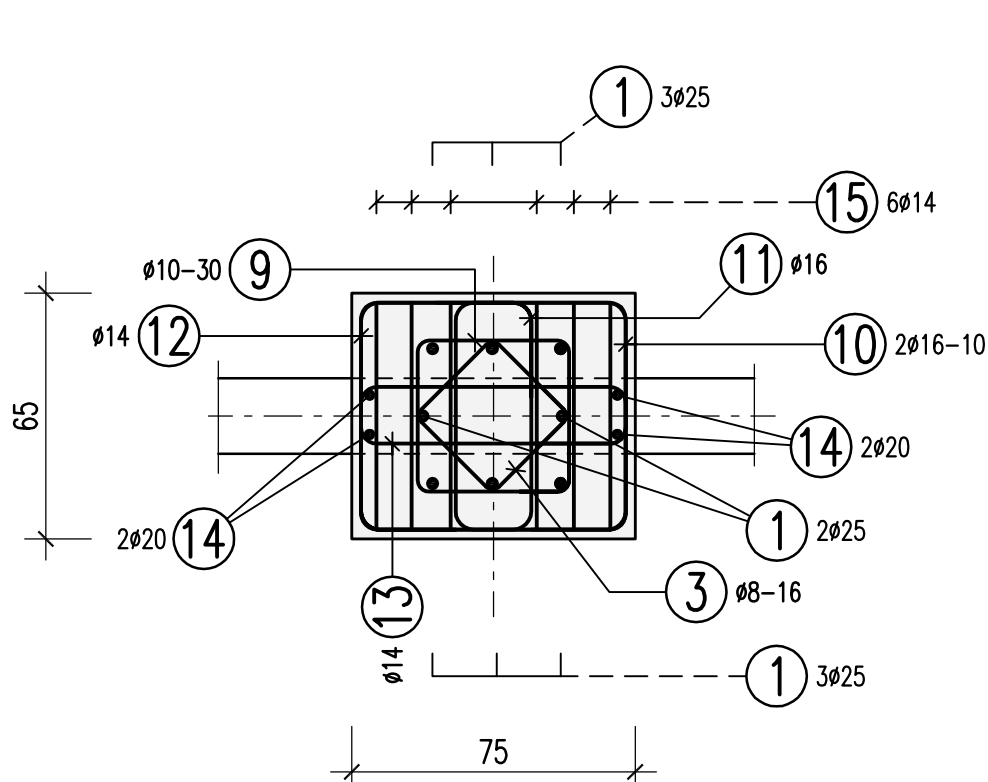
Detail-B
 M 1:20
 5x vorh.



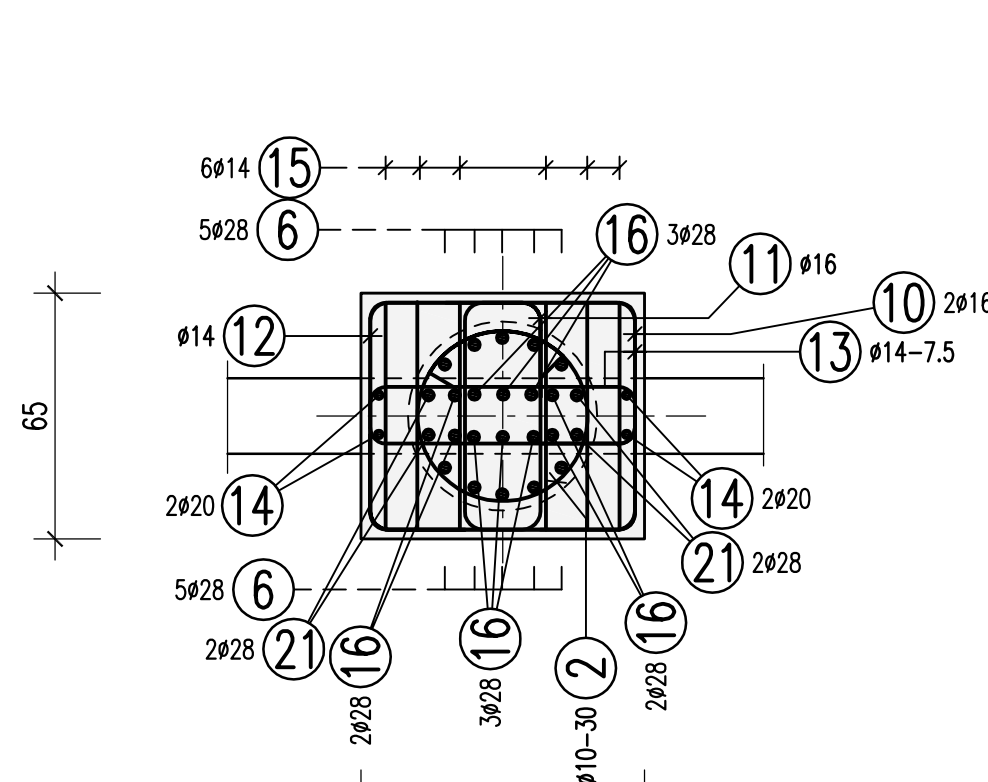
Schnitt B-B
 M 1:25



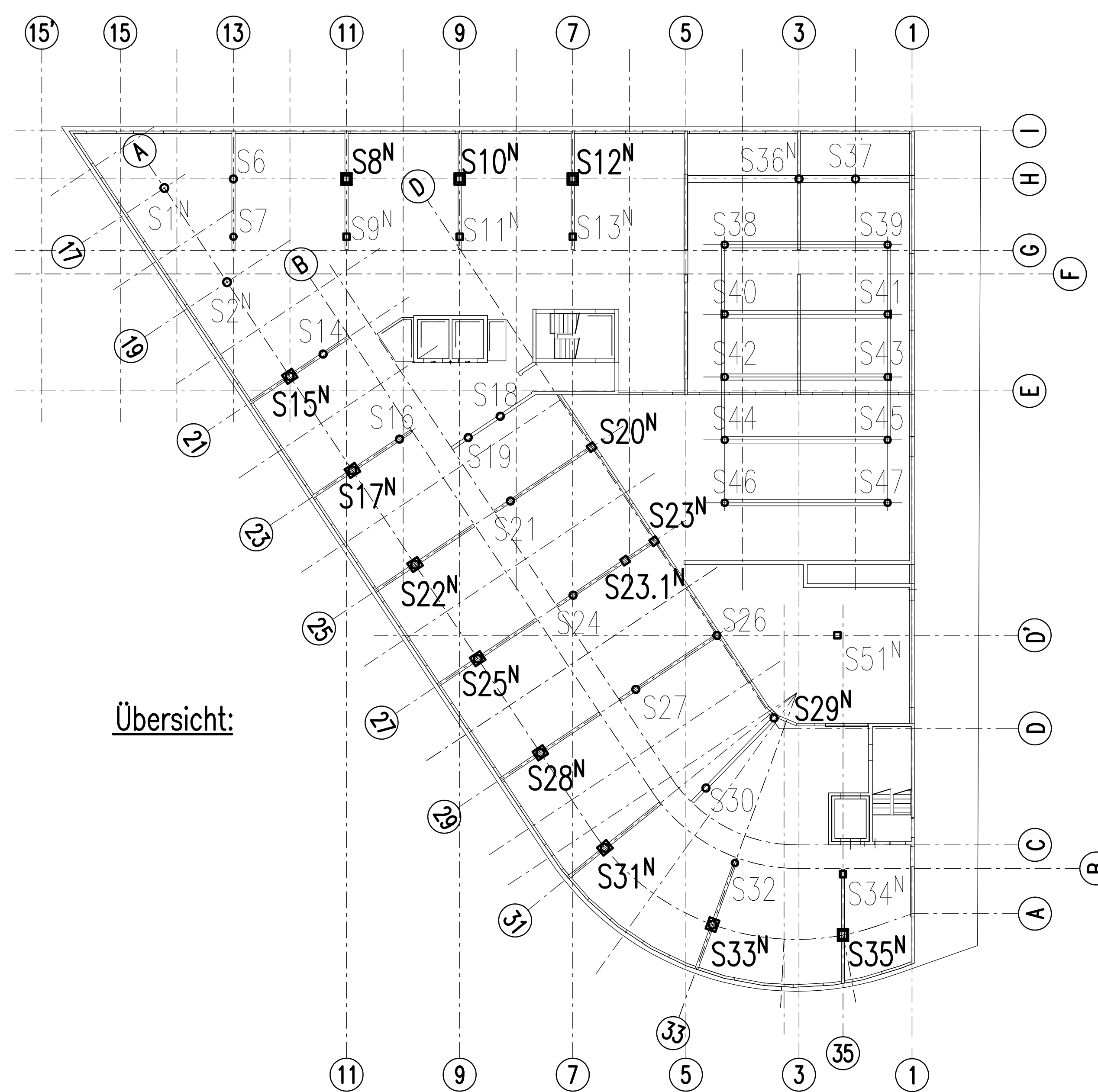
Schnitt A1-A1
 M 1:25



Schnitt B1-B1
 M 1:25



Übersicht:



Biegeanweisung DIN 1045-1

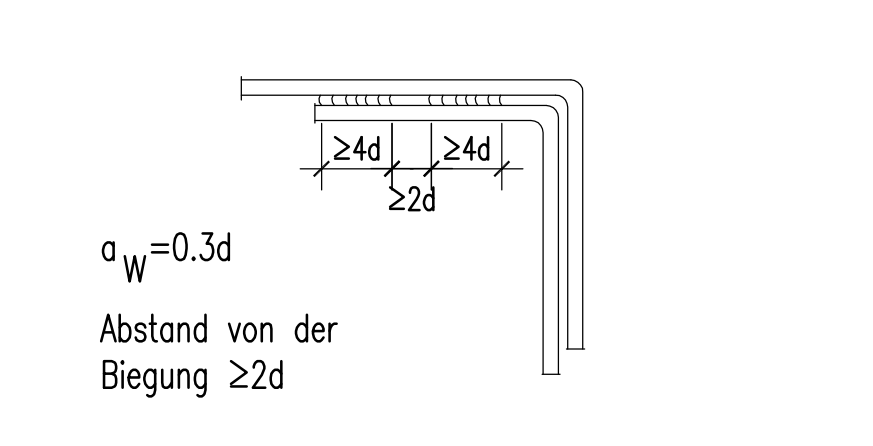
Haken und Schlaufen	d _{B2}	
	d _{B1} (mm)	d _{B2} (mm)
≤16	4ds	7ds
	>20	10ds
>100 mm	>7ds	15ds
	>50 mm	20ds

Betonstahl: BSt 500 M+S (A)
 Betongüte: C 30/37 C 35/45 C 40/50
 Expositionsklasse: XC1
 Betonbedeckung C_{nom}: C_{ov}=2.5cm

Dieser Plan ist nur gültig in Verbindung mit:
 Schalplan: EG-S01, EG-S02, EG-S03

1) 2x25 L=4.95 m	2) 3x20 L=1.98 m	3) 1x16 L=1.38 m	4) 2x6 L=1.54 m
5) 16x20 L=4.95 m	6) 4x28 L=4.95 m	7) 8x10 L=1.83 m	8) 4x40 L=2.06 m
9) 22x10 L=1.86 m	10) 22x16 L=3.10 m	11) 22x16 L=2.10 m	12) 55x14 L=3.10 m
13) 55x14 L=2.20 m	14) 44x20 L=1.70 m	15) 66x14 L=2.14 m	16) 136x28 L=4.54 m
17) 66x16 L=2.50 m	18) 102x10 L=1.36 m	19) 90x10 L=0.96 m	20) 50x10 L=1.46 m
21) 2x28 L=7.80 m	22) 3x20 L=1.36 m	23) 3x10 L=0.96 m	24) 25x10 L=1.46 m
25) 7x10 L=1.16 m	26) 1x16 L=1.38 m	27) 1x16 L=1.38 m	28) 1x16 L=1.38 m

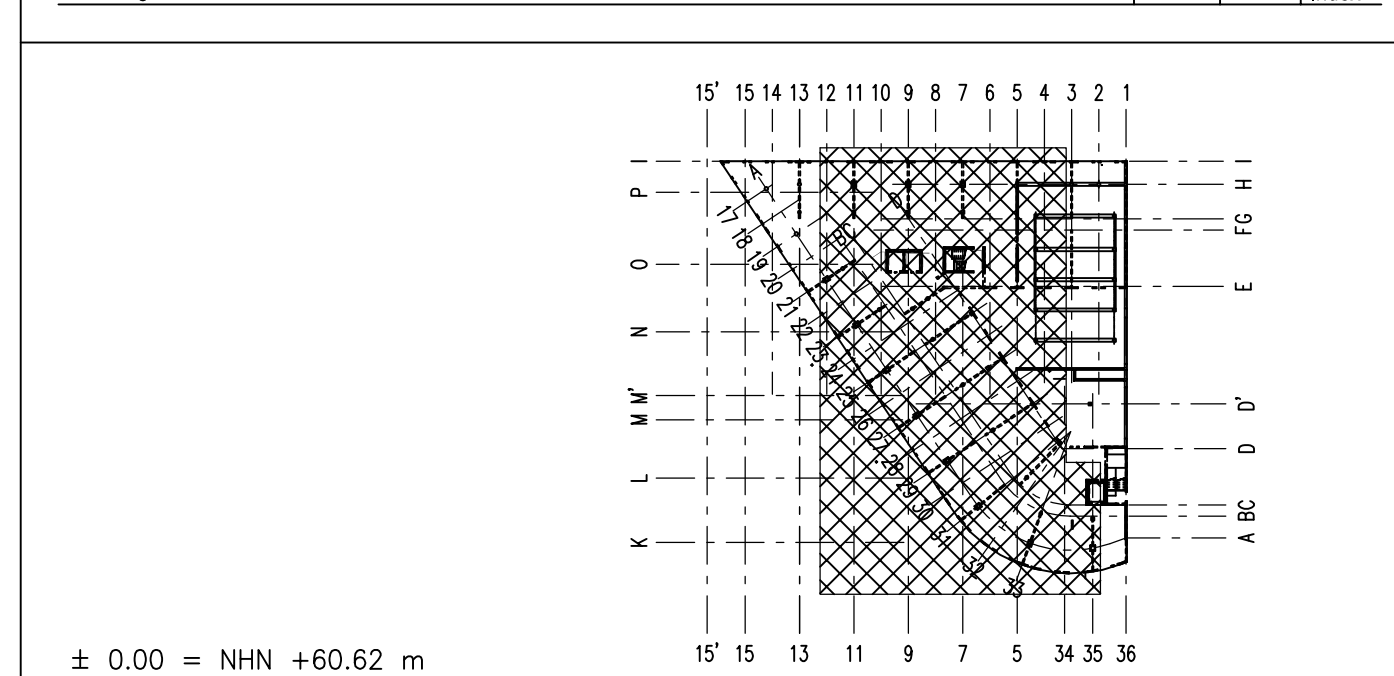
*) Bügel Pos 10 bis Pos 13
 gemäß DIN EN 350 17660-1, Bild 2 verschweißen:



Freigabe

Am 17.01.2013 vom
 Prüfingenieur freigegeben.

Stärke Änderungswörterbuch
 Pos 17
 Prüfertragungen Übernehmen, Freigabe
 Anfertigung



± 0.00 = NHN +60.62 m

Projekt	NEUBAU HOTEL AM NORDKOPF Willy-Brandt-Platz / Heinrich-Nordhoff-Str. 38, 38440 Wolfburg		
Planinhalt	BEWEHRUNGSPLAN Stützen im EG 3/3, Achse A-H / 2-12		
Planungsphase	Ausführungsplanung		
Planstapel	Masstab	Format	Gis. Datum
	1:25	A0	ZP 13.12.2012
Plannummer	Projektnummer	Planentwurf / Firma	Planungs-Datensatz
	1110	K+S	EG-B07 c B