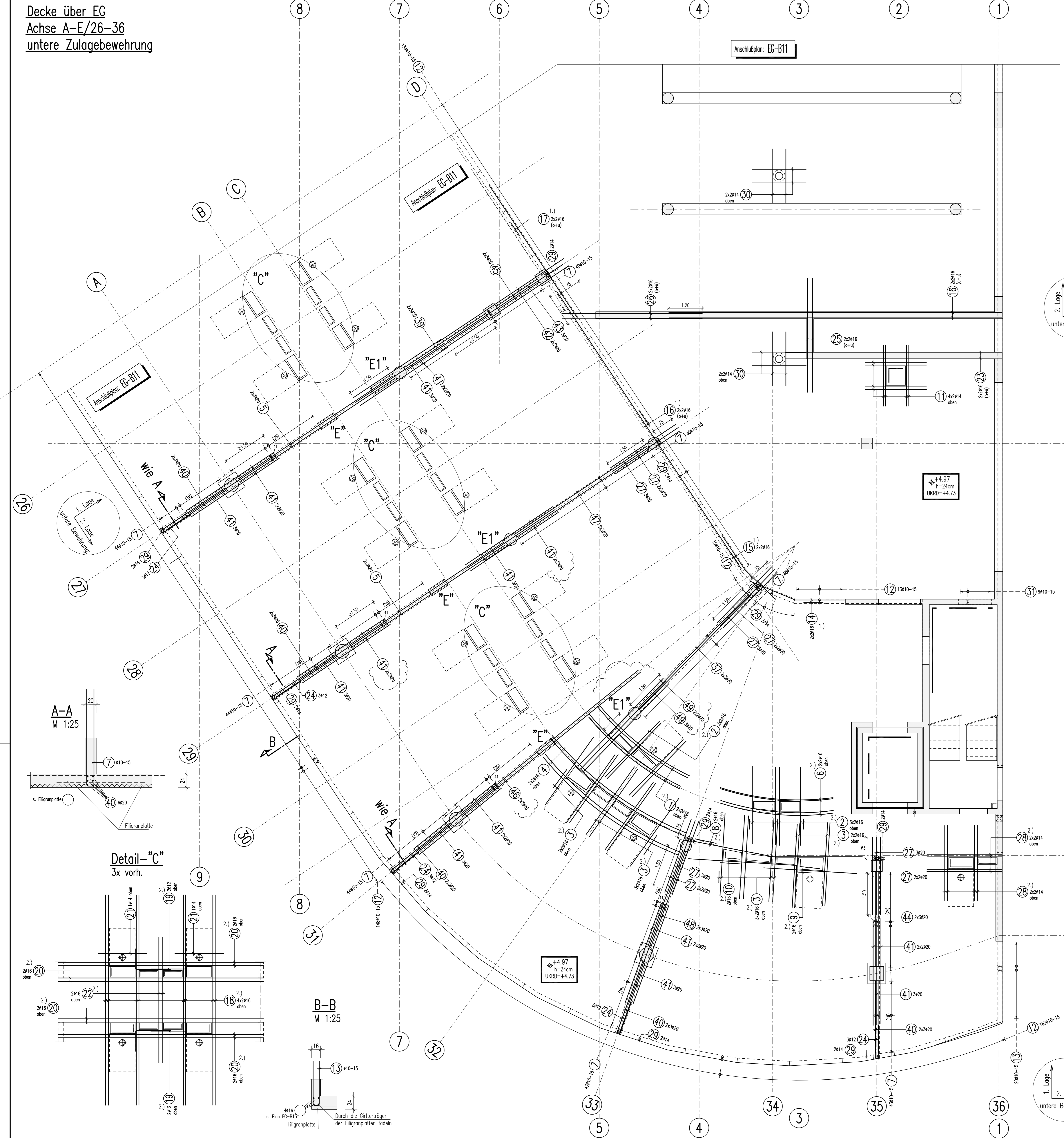


Decke über EG  
 Achse A-E/26-36  
 untere Zulagebewehrung



**Biegeanweisung DIN 1045-1**

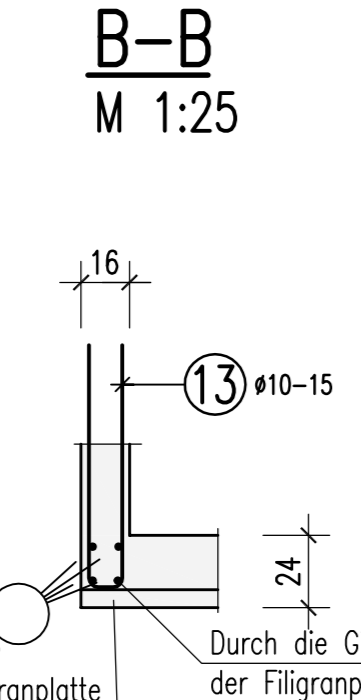
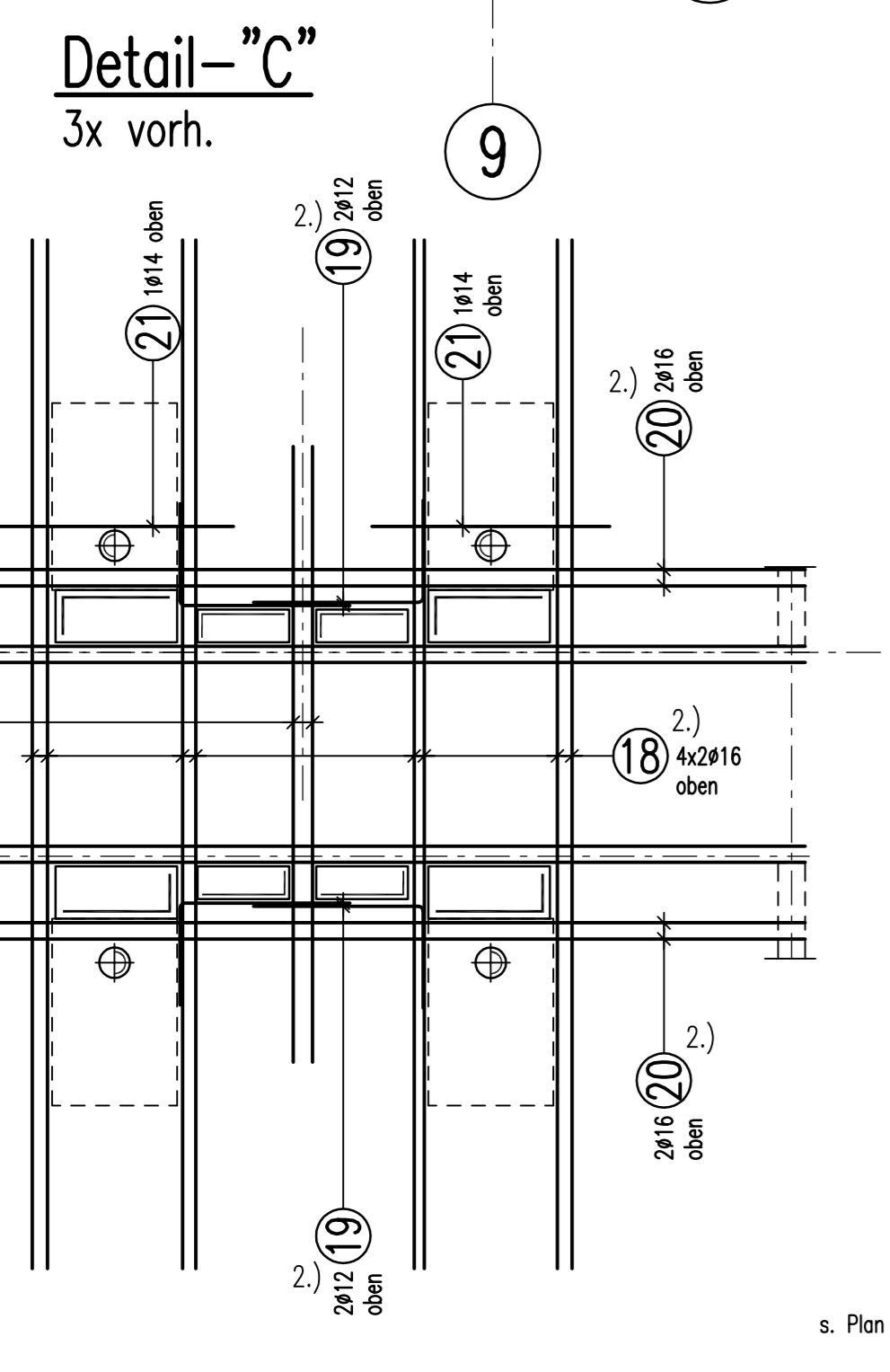
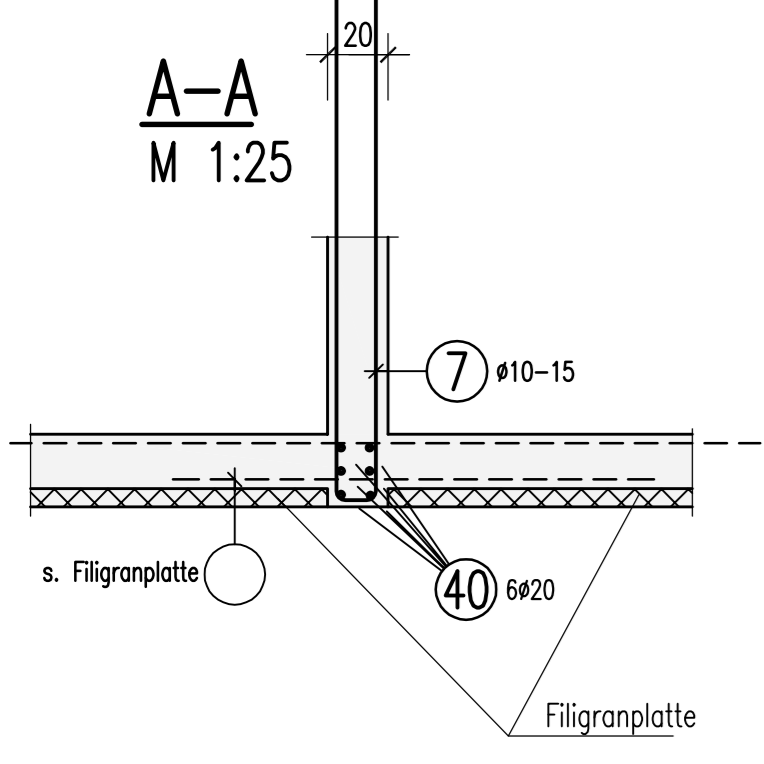
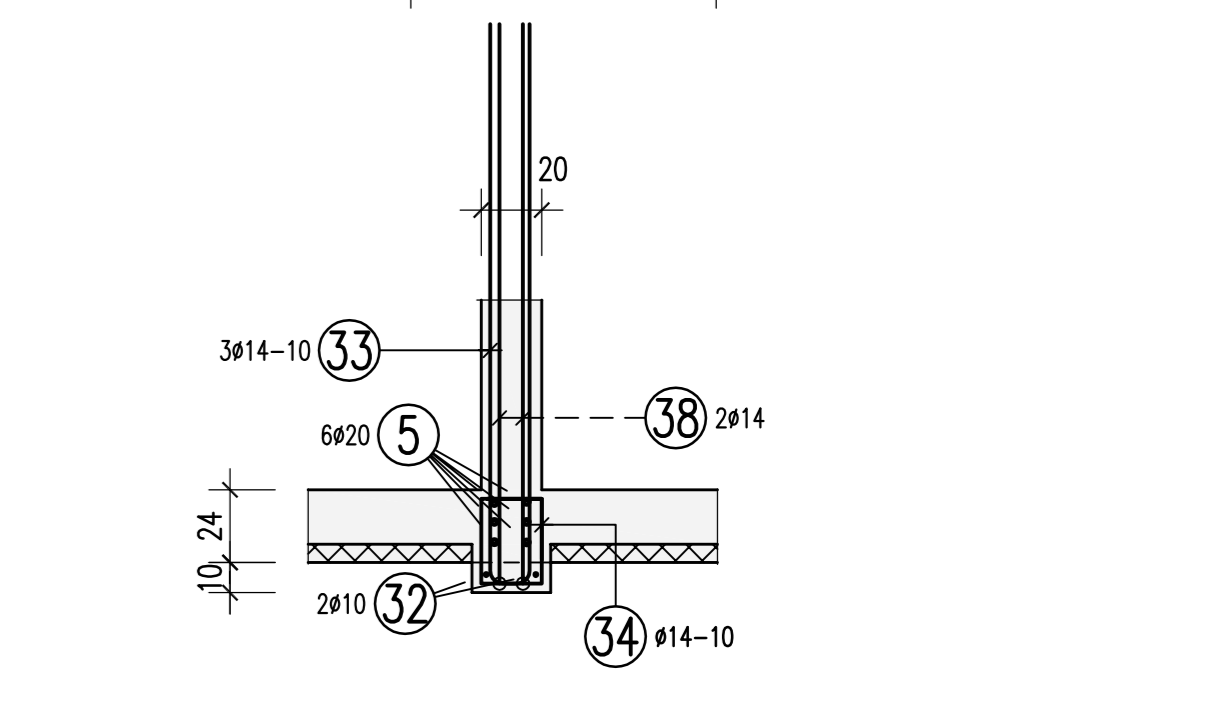
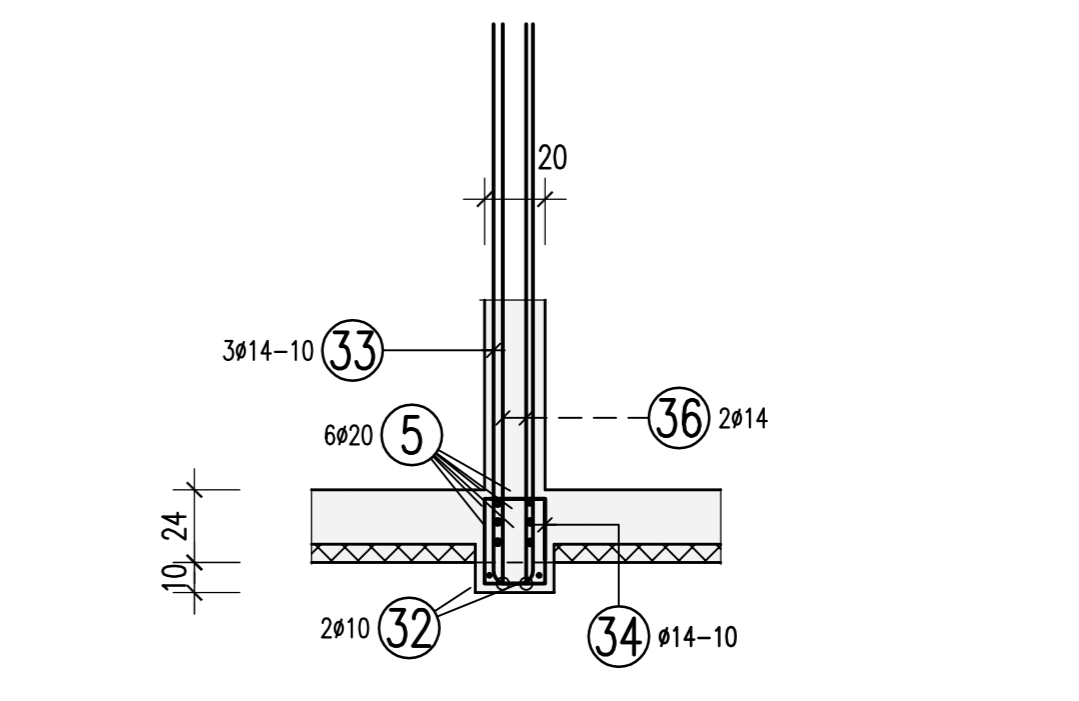
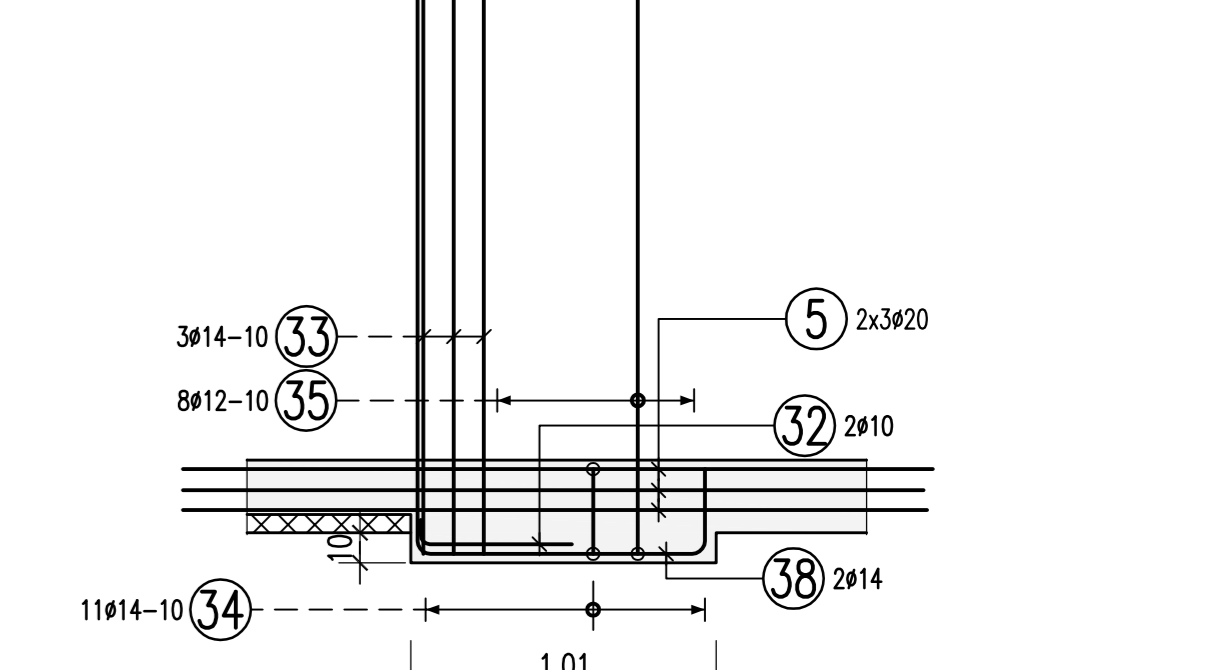
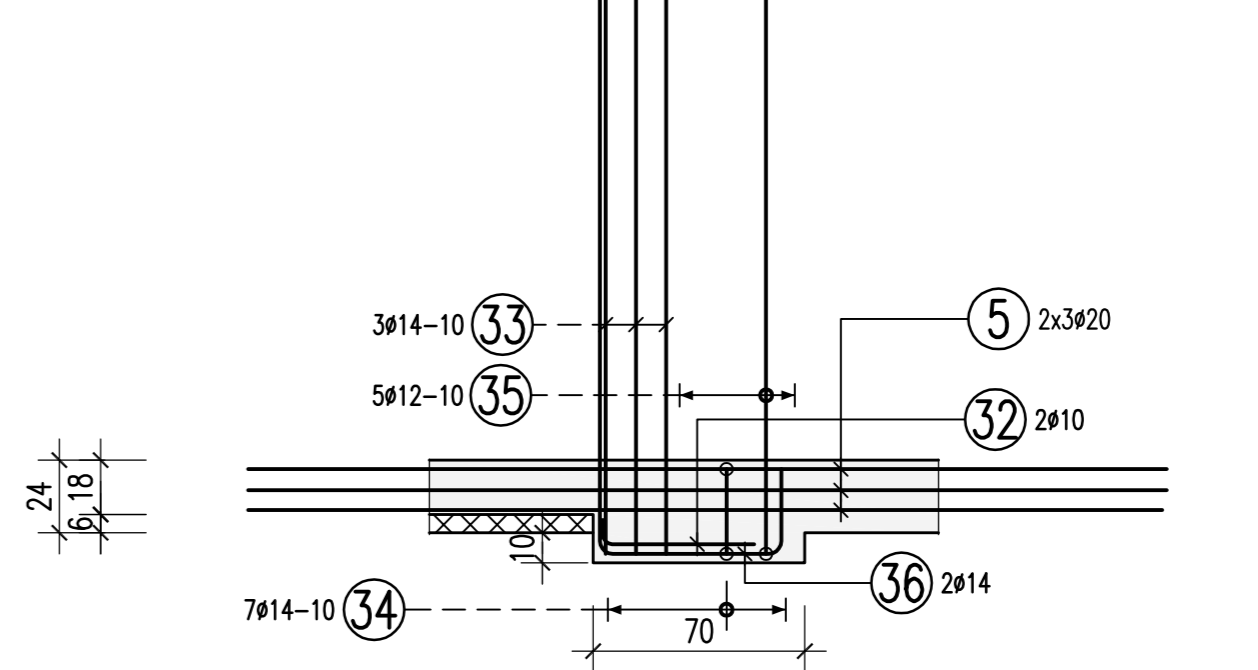
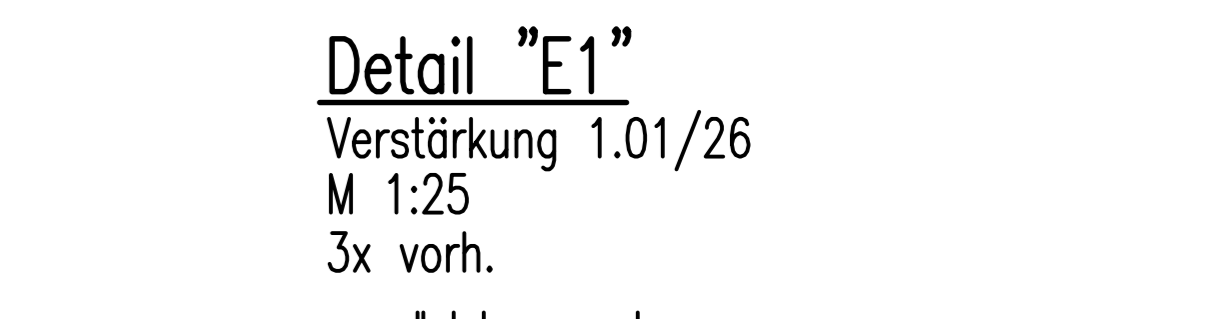
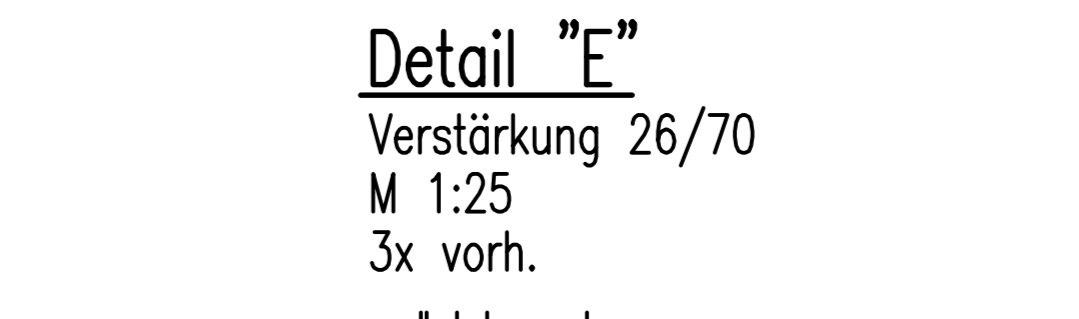
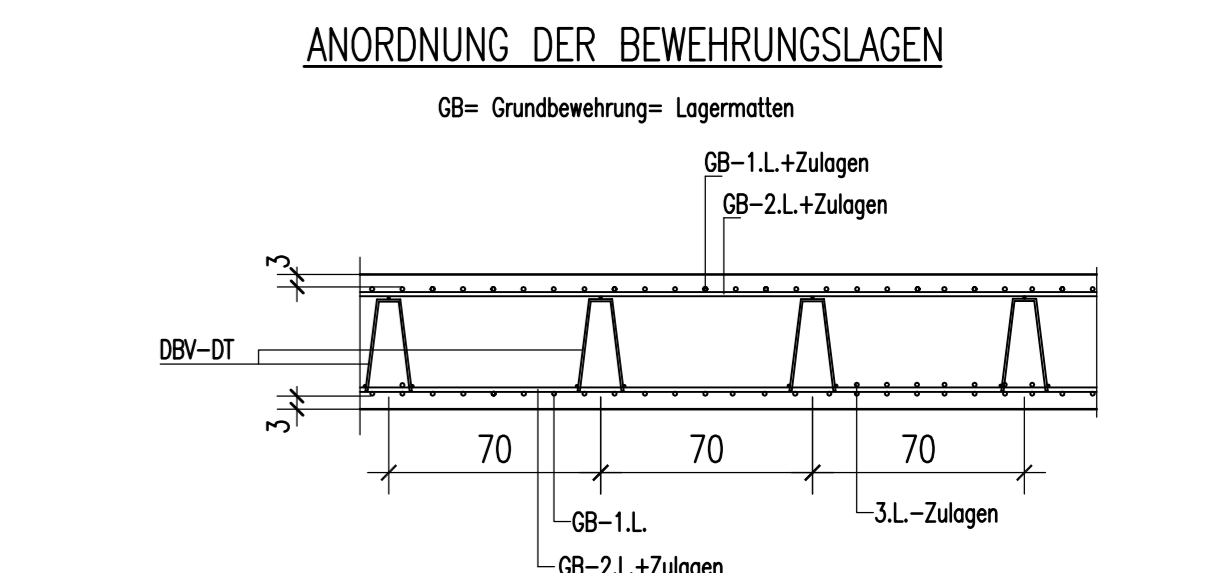
$d_{b1}$	$d_{b2}$		Anforderung
	Haken und Schlaufen	Aufbiegen	
$d_s$ (mm)	≤ 16	> 20	seitliche Betondeckung
	4ds	7ds	> 100 mm > 7ds
Haken und Schlaufen		seitliche Betondeckung	> 50 mm > 3ds
Haken und Schlaufen		seitliche Betondeckung	≤ 50 mm ≤ 3ds
Haken und Schlaufen		seitliche Betondeckung	15ds
Haken und Schlaufen		seitliche Betondeckung	20ds

Betonstahl: BSt 500 M+S (A)

Beton	Betongüte	Expositionsklasse	Betondeckung $C_{nom}$
Decke	C 30/37	XC1	Cv=3.0cm

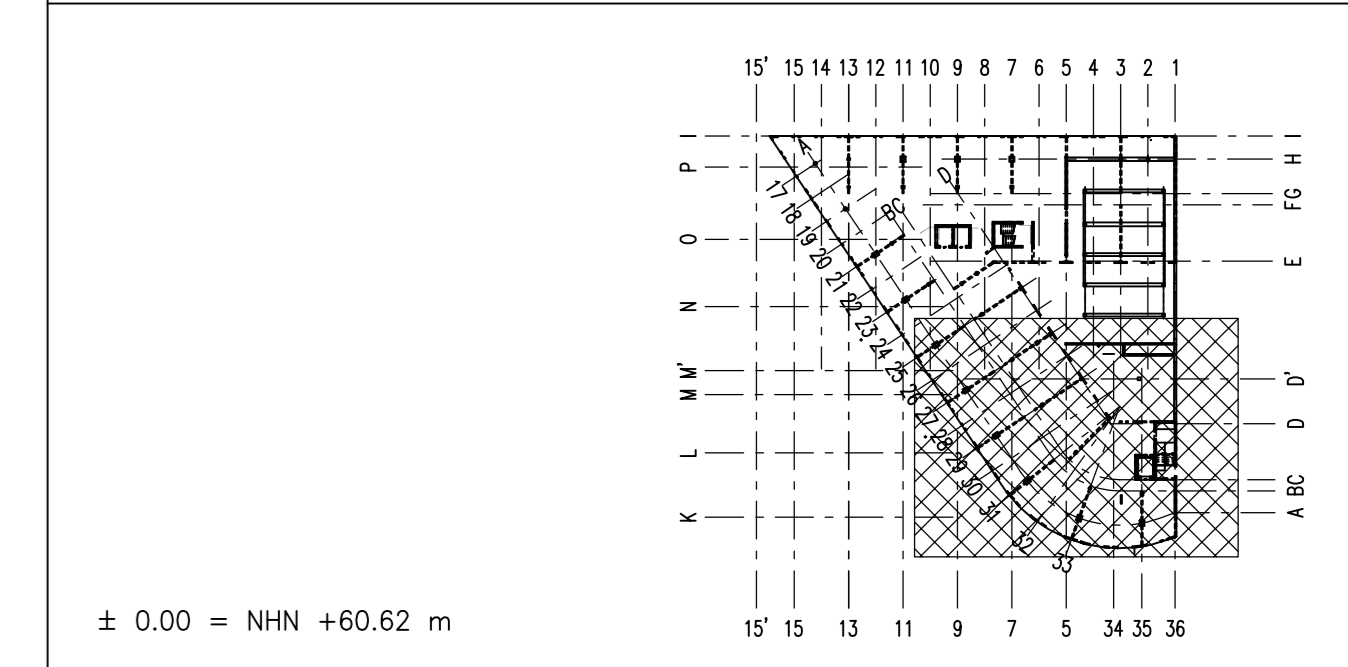
Dieser Plan ist nur gültig in Verbindung mit:  
 Schalplan: EG-S01a, EG-S02a, EG-S03a  
 19.12.2012

- Analog Schnitt B-B, Pos: 14, 15, 16, 17 in pos 12 einbauen
- In den Bügeln der unteren Bewehrung einbauen



1) 4016 L=4.20 m	2) 10016 L=2.80 m	3) 20016 L=3.00 m	4) 4016 L=6.05 m	5) 12020 L=6.70 m	6) 4016 L=4.10 m	7) 30010 L=3.63 m
R=976 420	280	300	605	670	R=921 410	175
8) 2016 L=6.25 m	9) 2016 L=3.35 m	10) 2016 L=4.65 m	11) 8014 L=2.20 m	12) 47010 L=1.68 m	13) 20010 L=1.71 m	14) 4016 L=3.60 m
330 305	335	390	220	80	80	180
15) 4016 L=3.00 m	16) 8016 L=12.00 m	17) 4016 L=5.75 m	18) 20016 L=1.57 m	19) 12012 L=2.00 m	20) 20016 L=1.70 m	21) 8014 L=1.75 m
150	1200	575	757	125	740	175
22) 8016 L=4.53 m	23) 4016 L=7.80 m	24) 15012 L=2.51 m	25) 4016 L=4.10 m	26) 4016 L=5.05 m	27) 20020 L=2.80 m	28) 8014 L=2.70 m
453	780	120	410	505	280	270
29) 20014 L=3.64 m	30) 8014 L=1.95 m	31) 8010 L=1.73 m	32) 12010 L=0.98 m	33) 18014 L=3.83 m	34) 20014 L=1.34 m	35) 39012 L=3.83 m
175	195	80	50	185	250	185
36) 8014 L=2.73 m	37) 6020 L=5.70 m	38) 8014 L=3.08 m	39) 6020 L=3.50 m	40) 30020 L=2.80 m	41) 40020 L=3.80 m	42) 4020 L=5.50 m
28	570	38	350	260	380	550
43) 3020 L=5.00 m	44) 6020 L=3.40 m	45) 6020 L=1.75 m	46) 6020 L=6.20 m	47) 6020 L=5.70 m	48) 6020 L=3.70 m	49) d. L. m.
500	340	175	620	570	370	

**Freigabe**  
 Am 06.03.2013 vom  
 Prüfingenieur freigegeben.



Projekt: **NEUBAU HOTEL AM NORDKOPF**  
 Willy-Brandt-Platz / Heinrich-Nordhoff-Str. 38, 38440 Wolfsburg

Planinhalt: **BEWEHRUNGSPLAN**  
 Decke über EG, untere Zulagebewehrung, Achse A-E / 26-36

Planungsphase: **Ausführungsplanung**

Plandaten	Maststab	Format	Gez.	Datum
	1:50	A0	ZP	18.01.2013

Plannummer: **1110 K+S EG-B14 c F**