

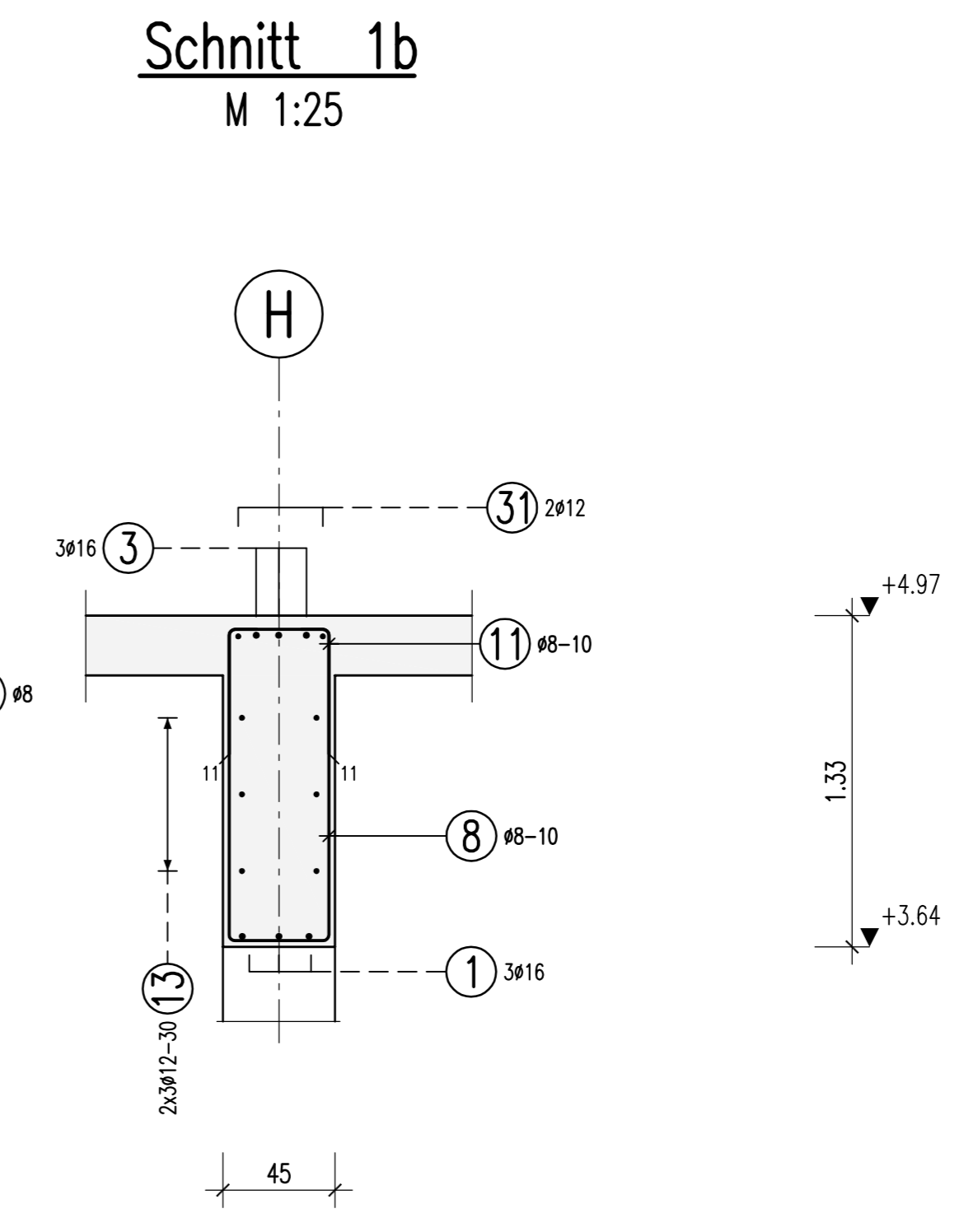
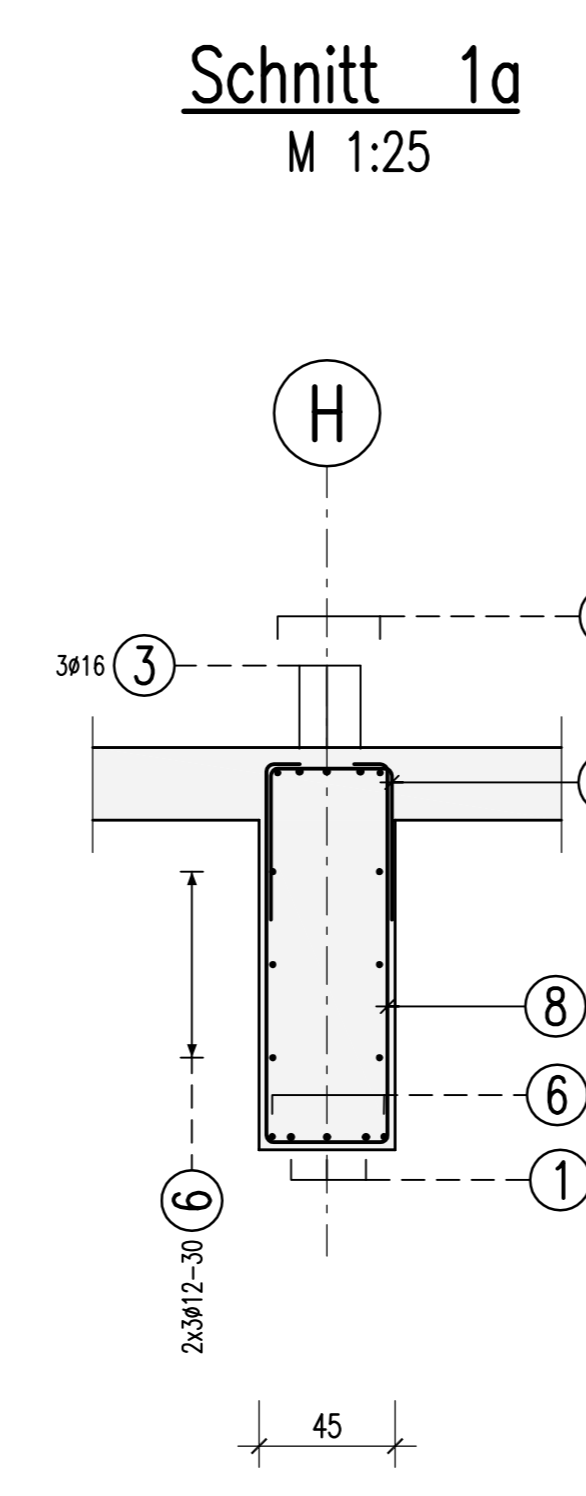
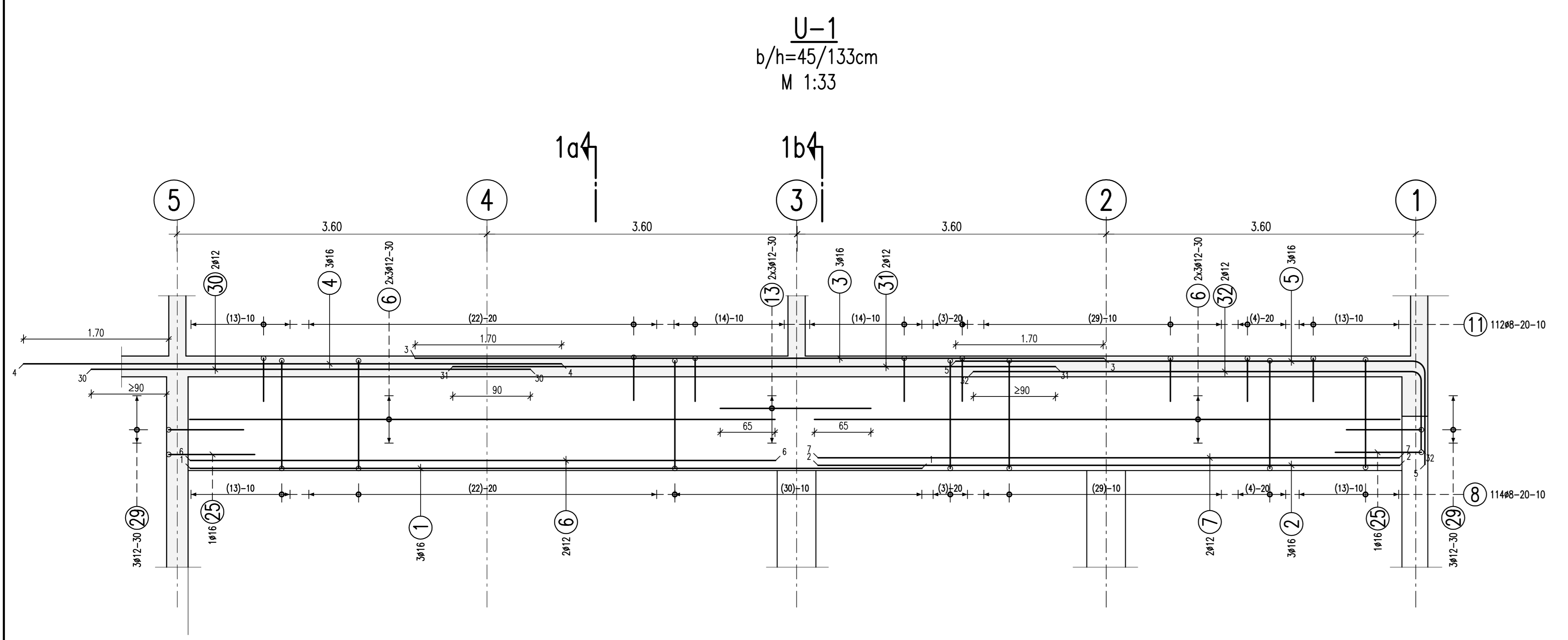
Biegeanweisung DIN 1045-1

d_{b1} d_{b2}	d_{b1} Haken und Schlaufen		d_{b2} Aufbiegungen	
	d_s (mm)		seitliche Betondeckung	
d_s	≤16	>20	>100 mm >7d _s	≤50 mm <3d _s
	4d _s	7d _s	10d _s	15d _s

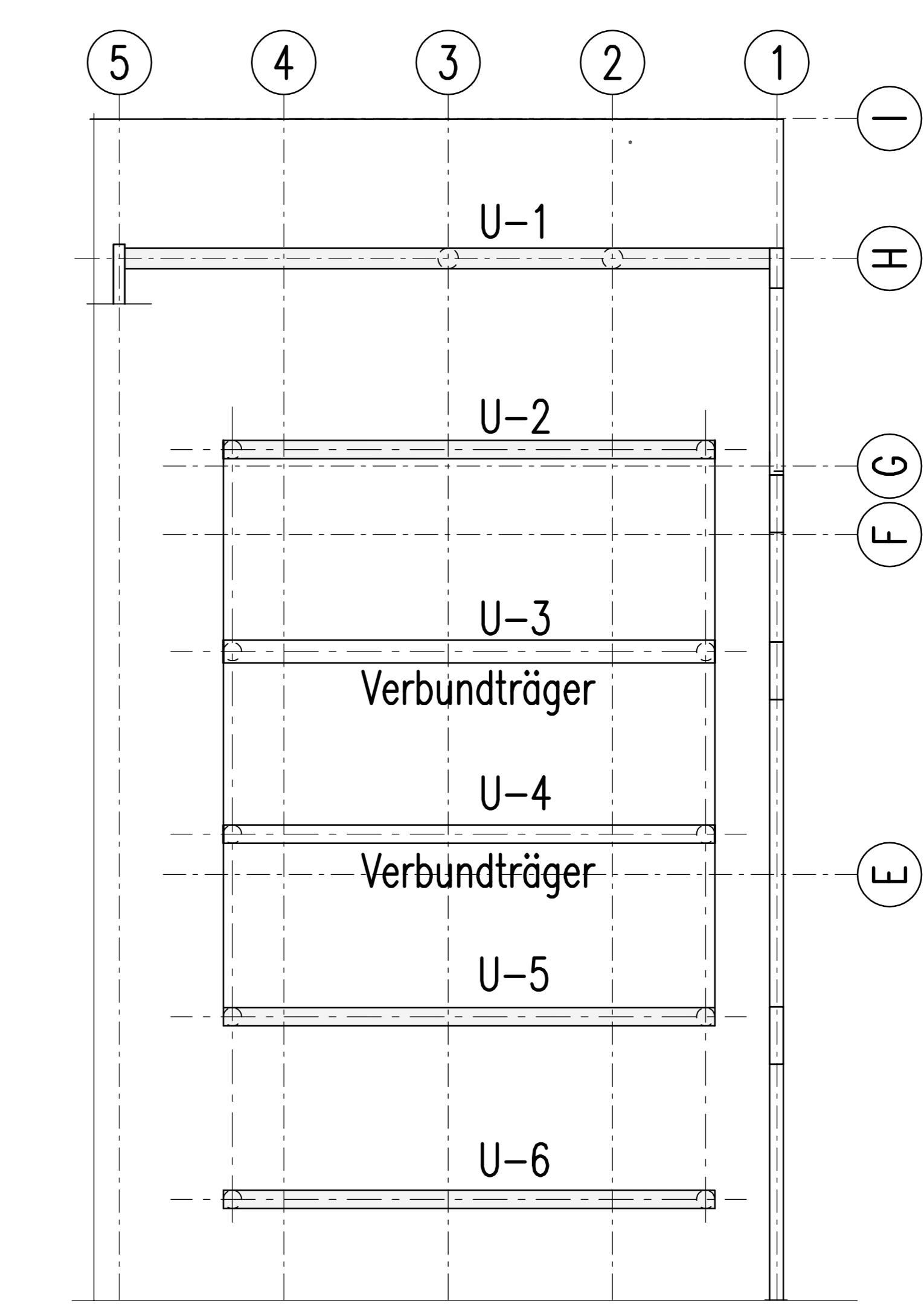
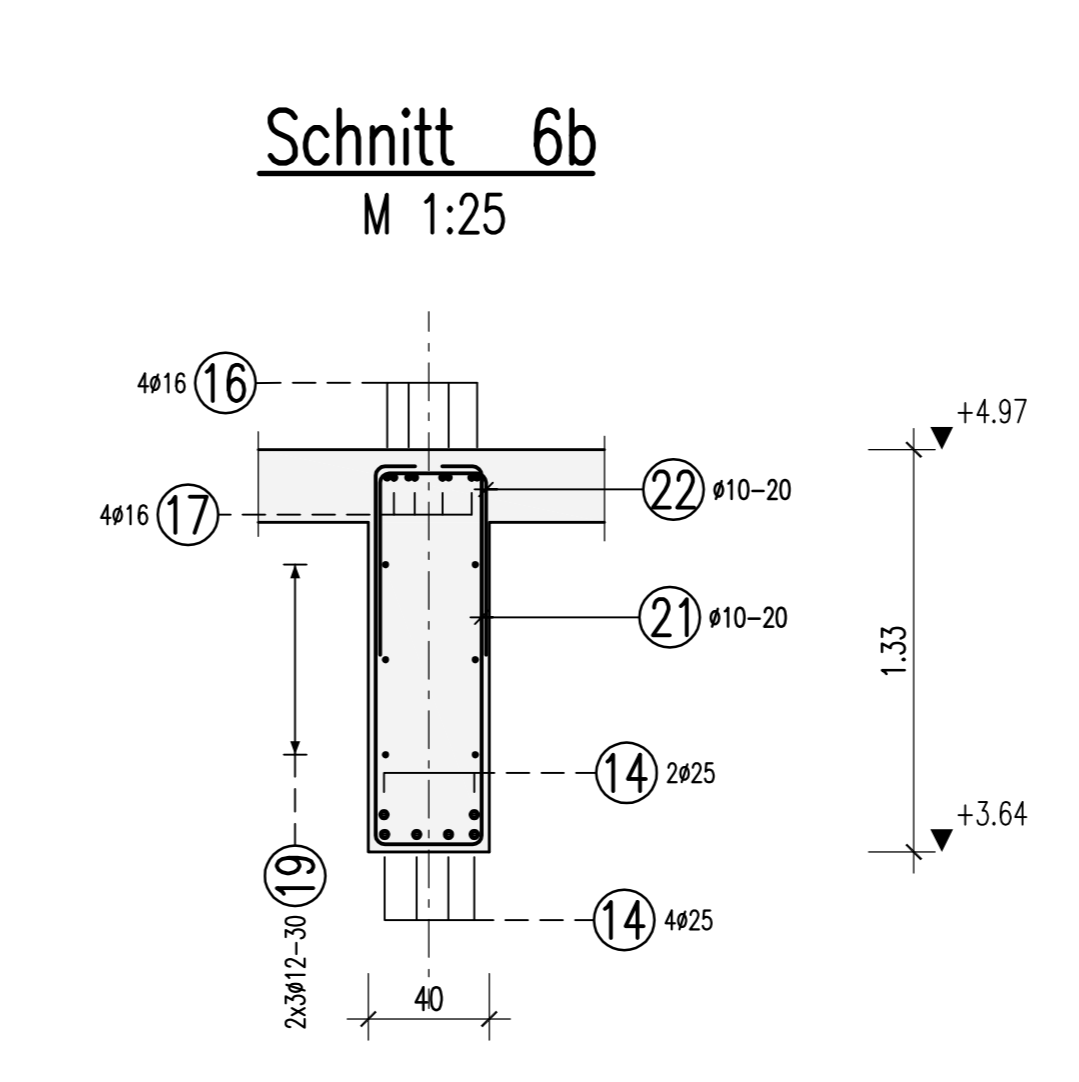
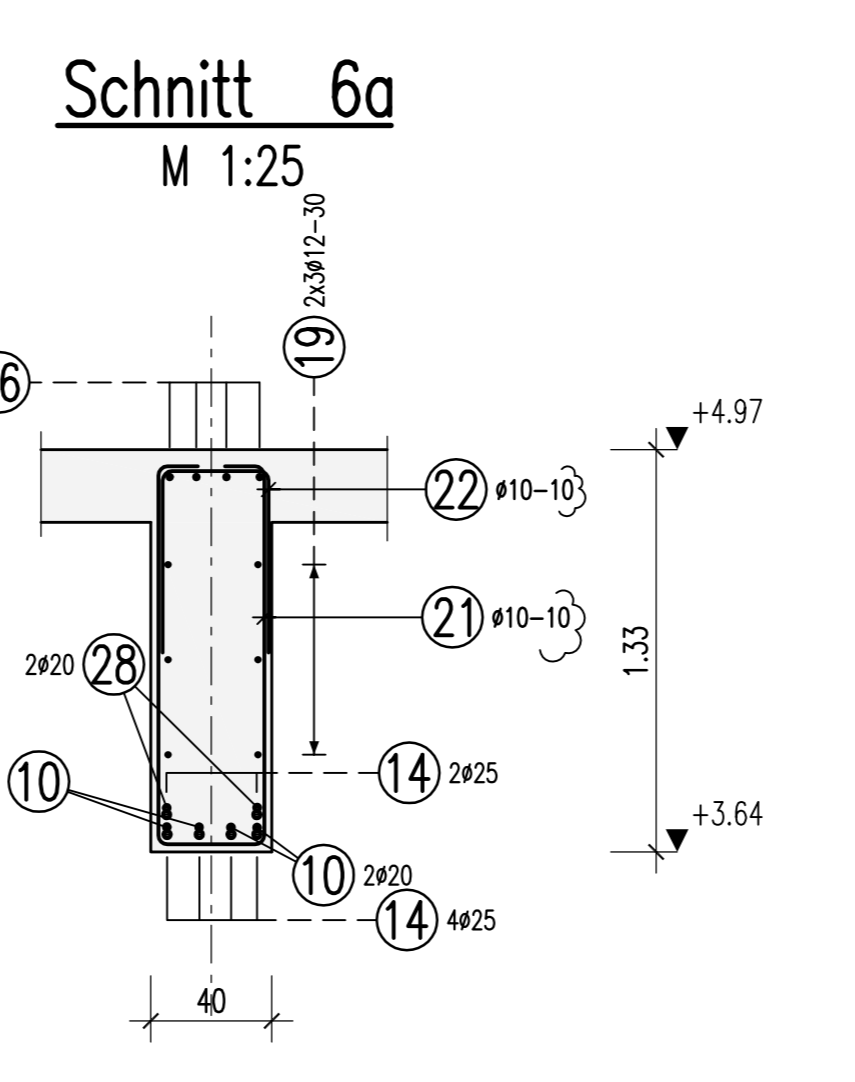
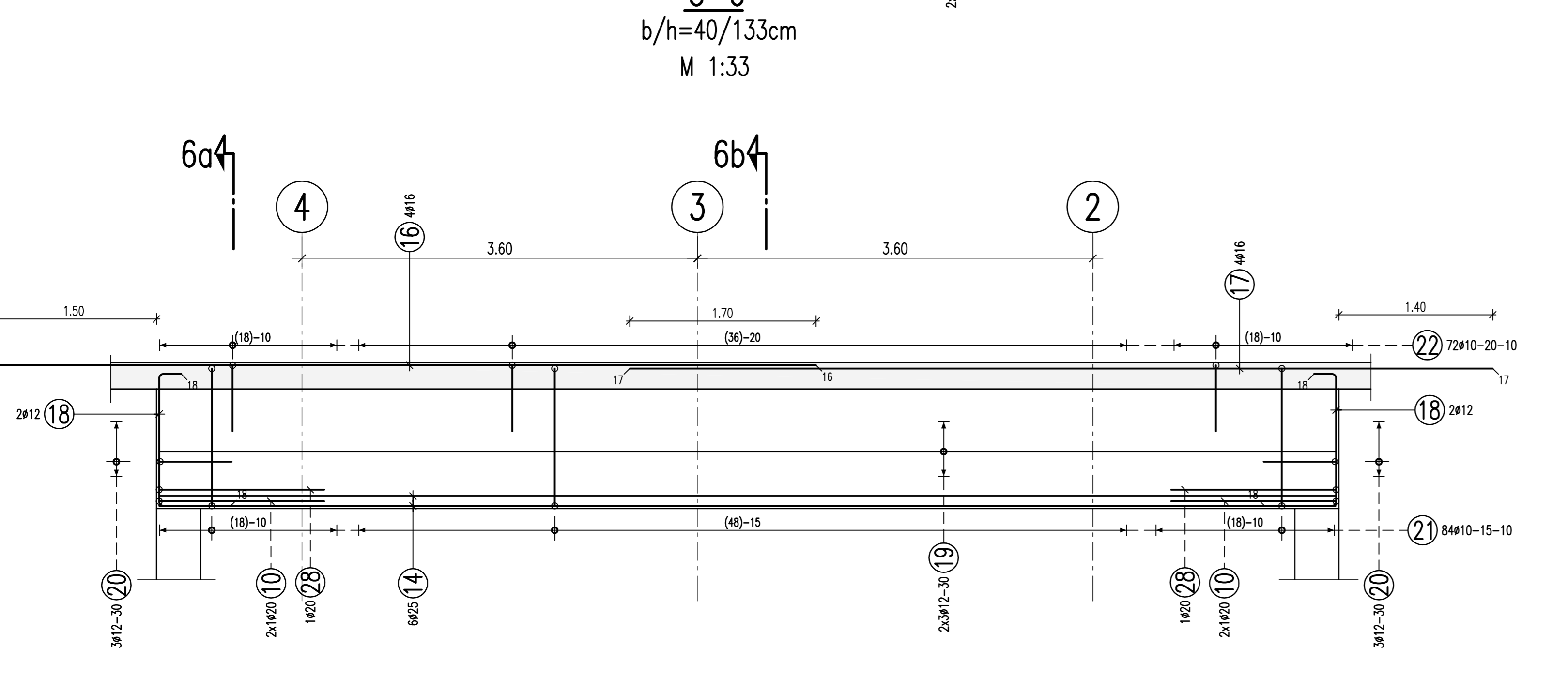
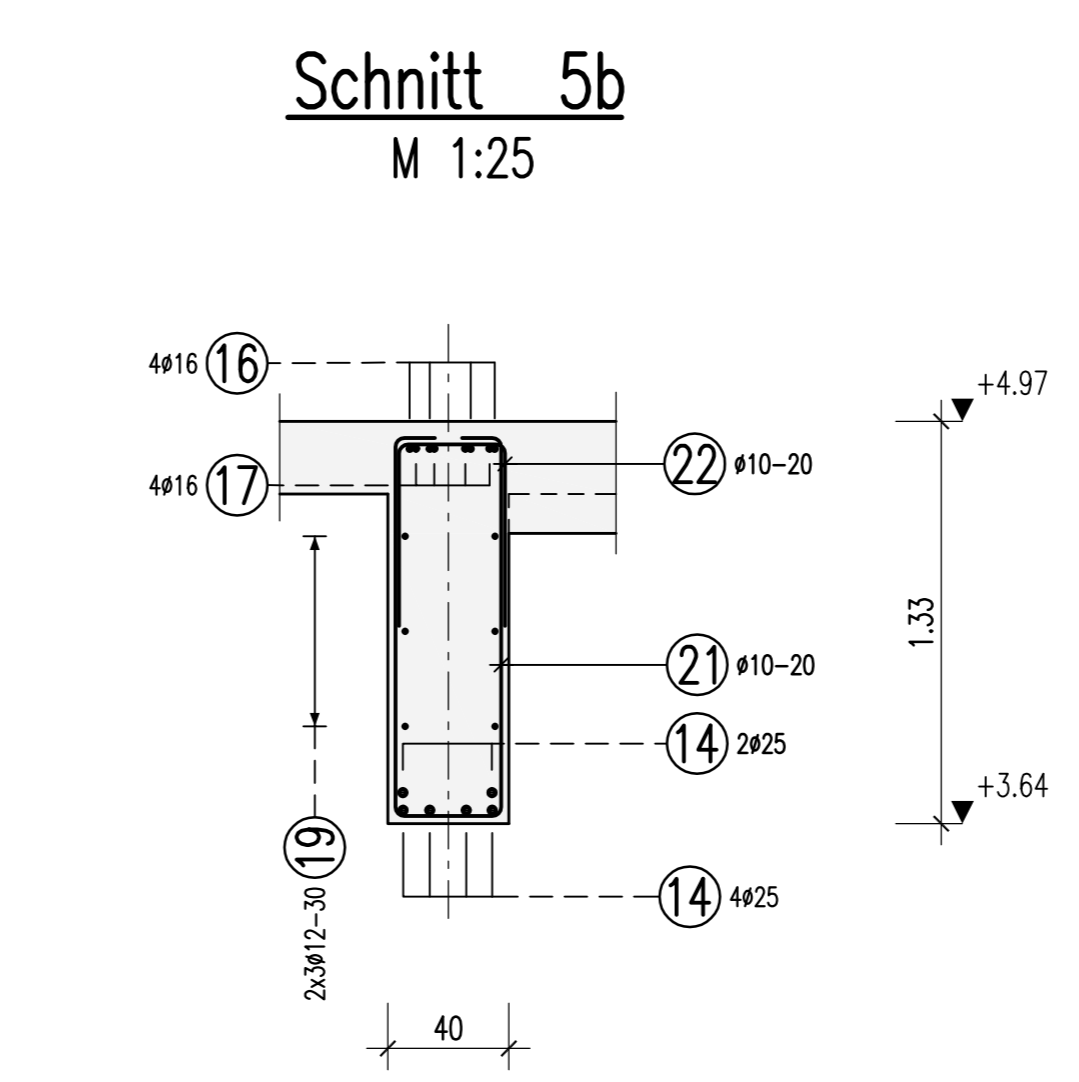
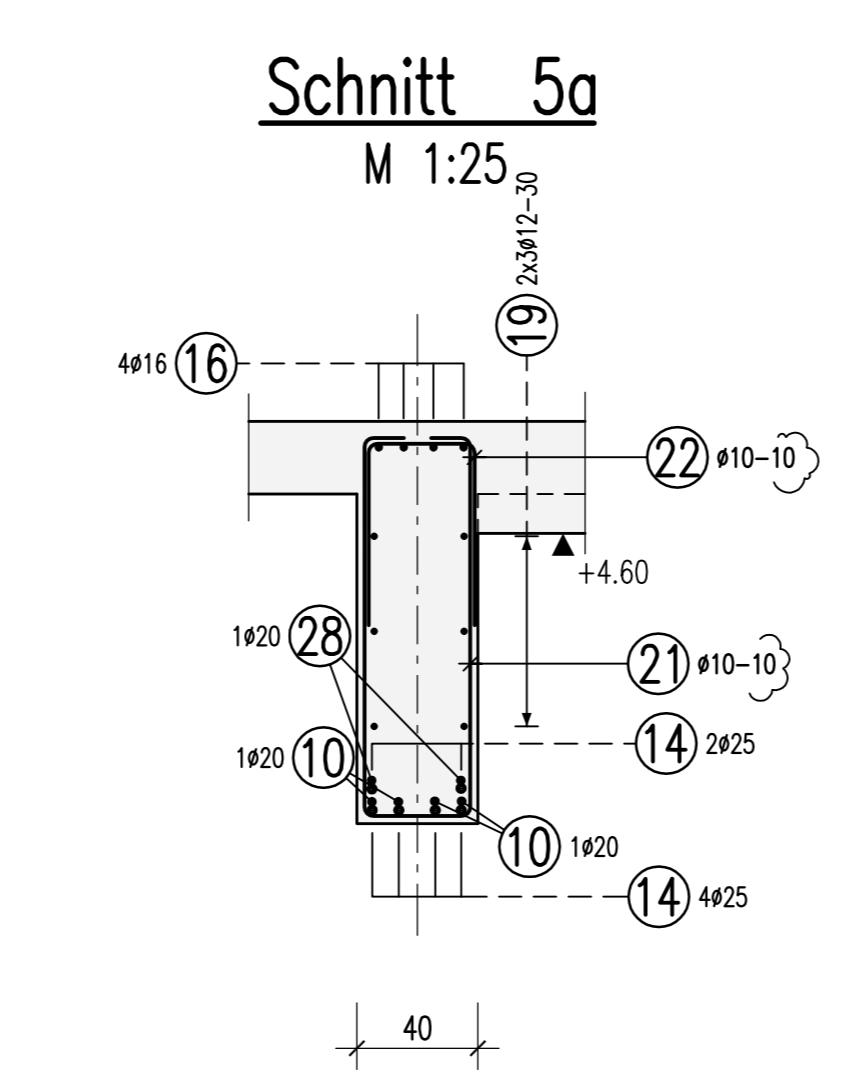
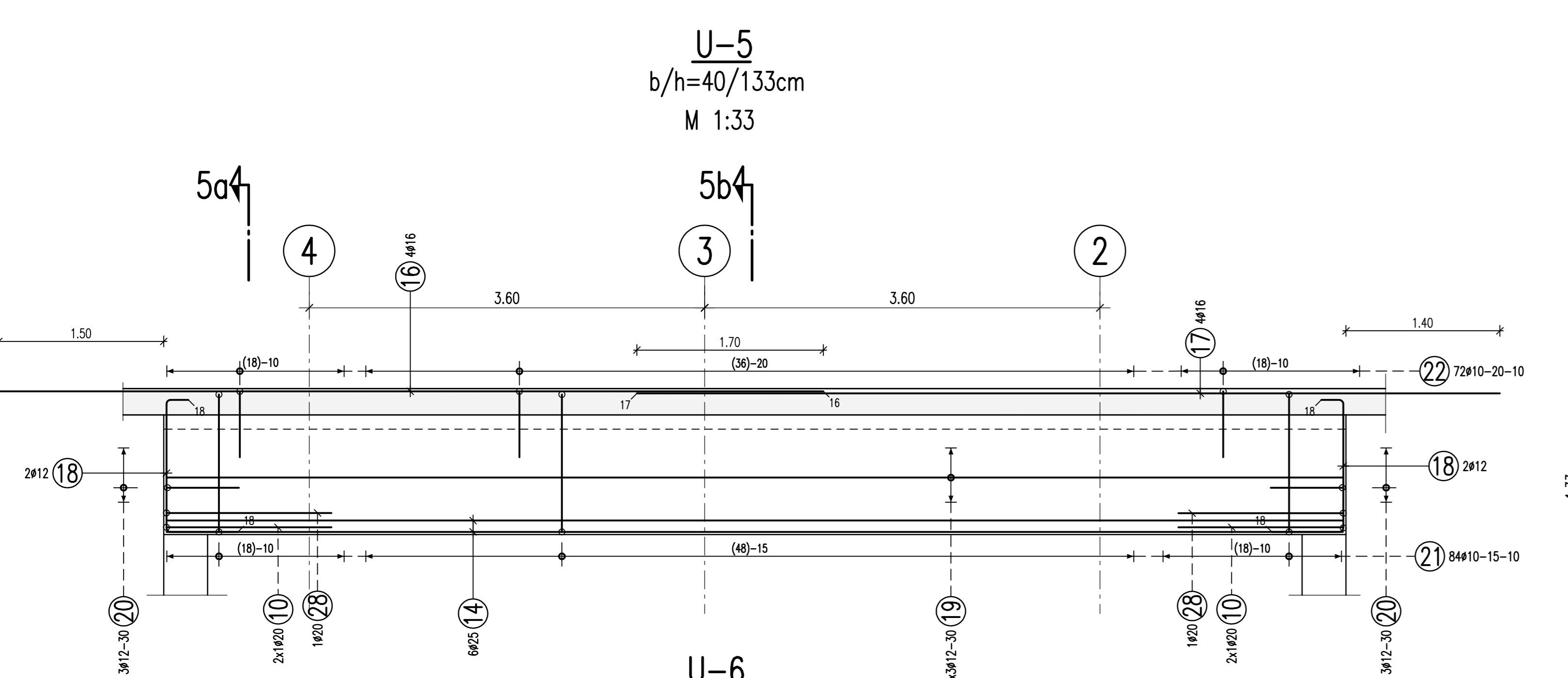
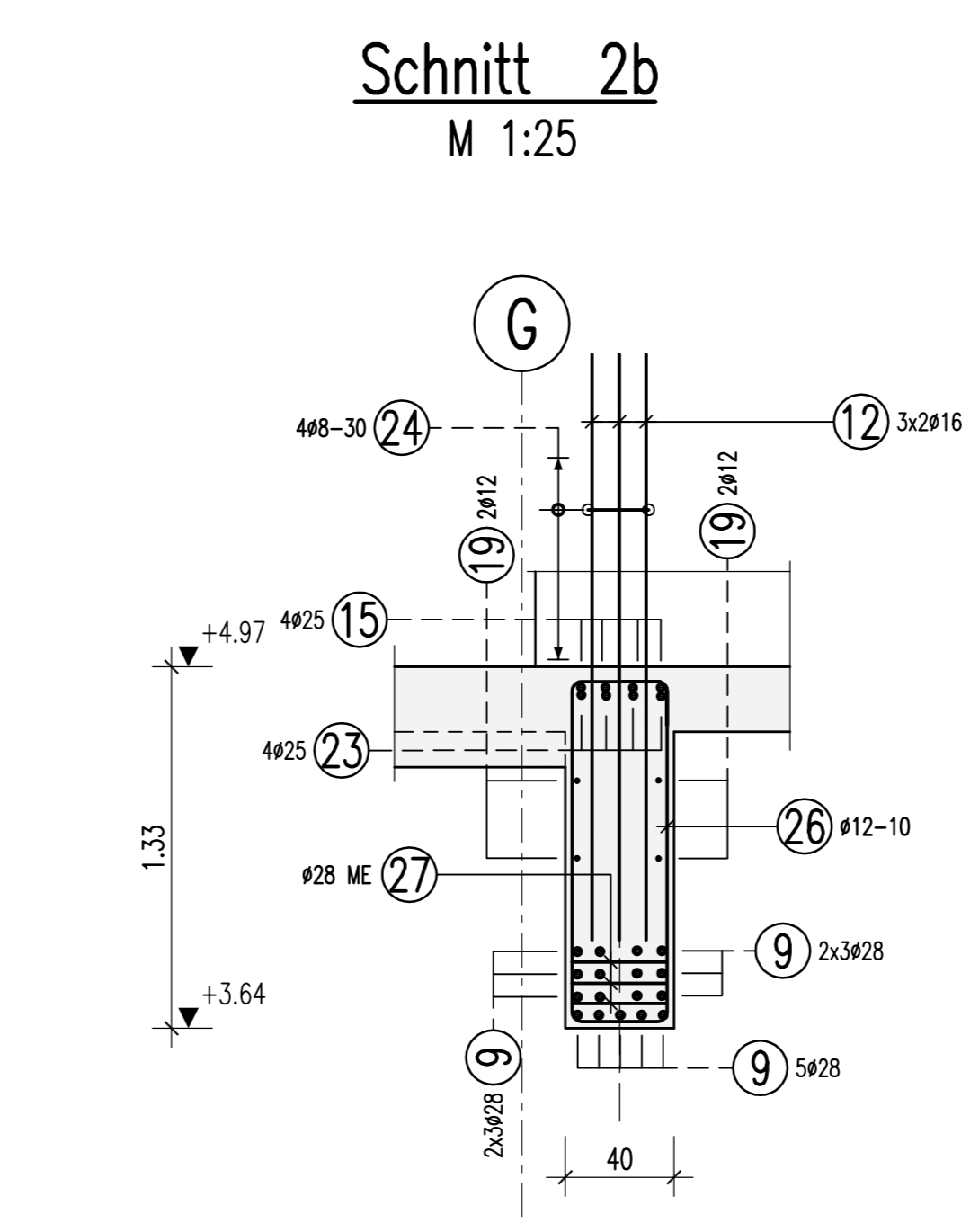
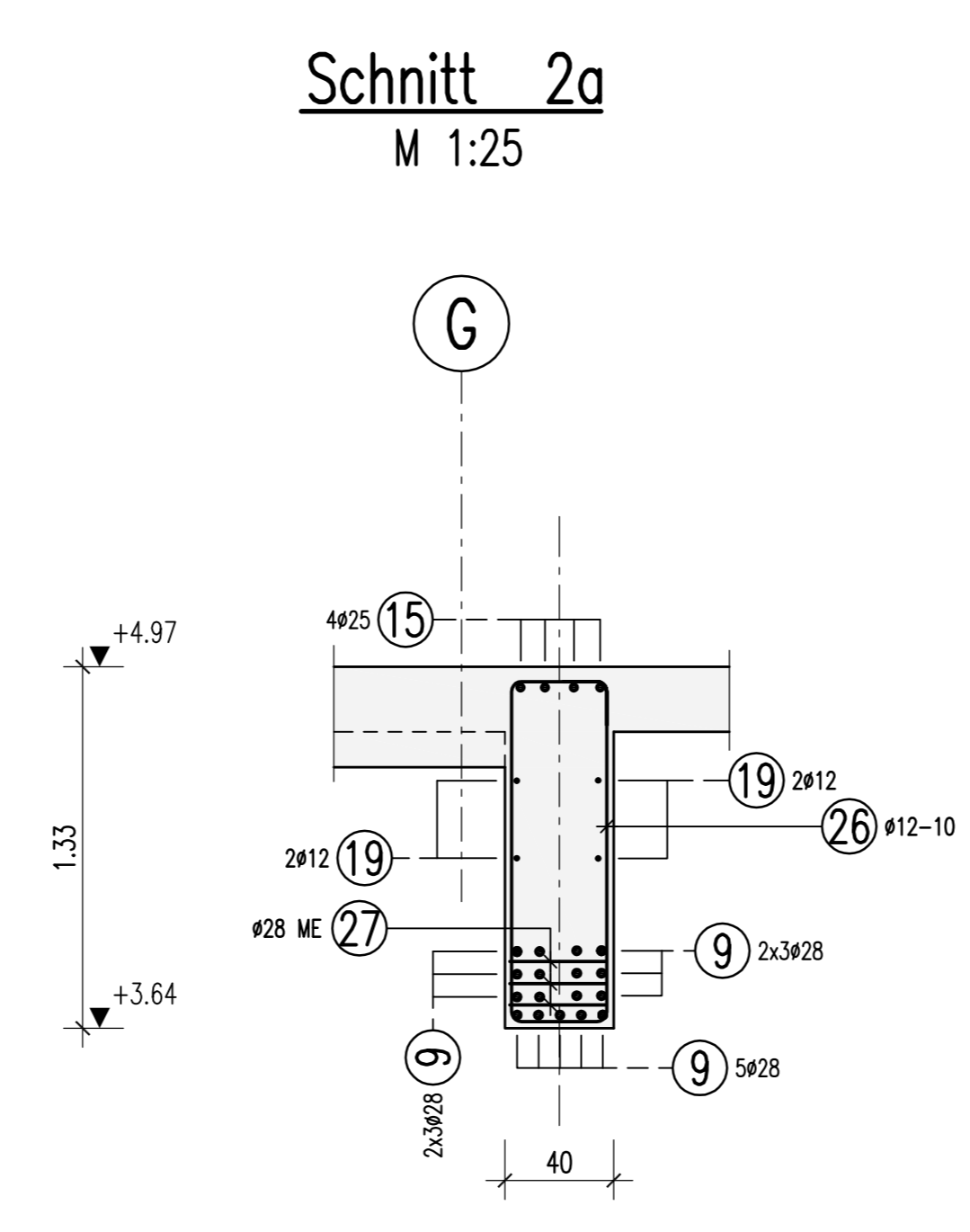
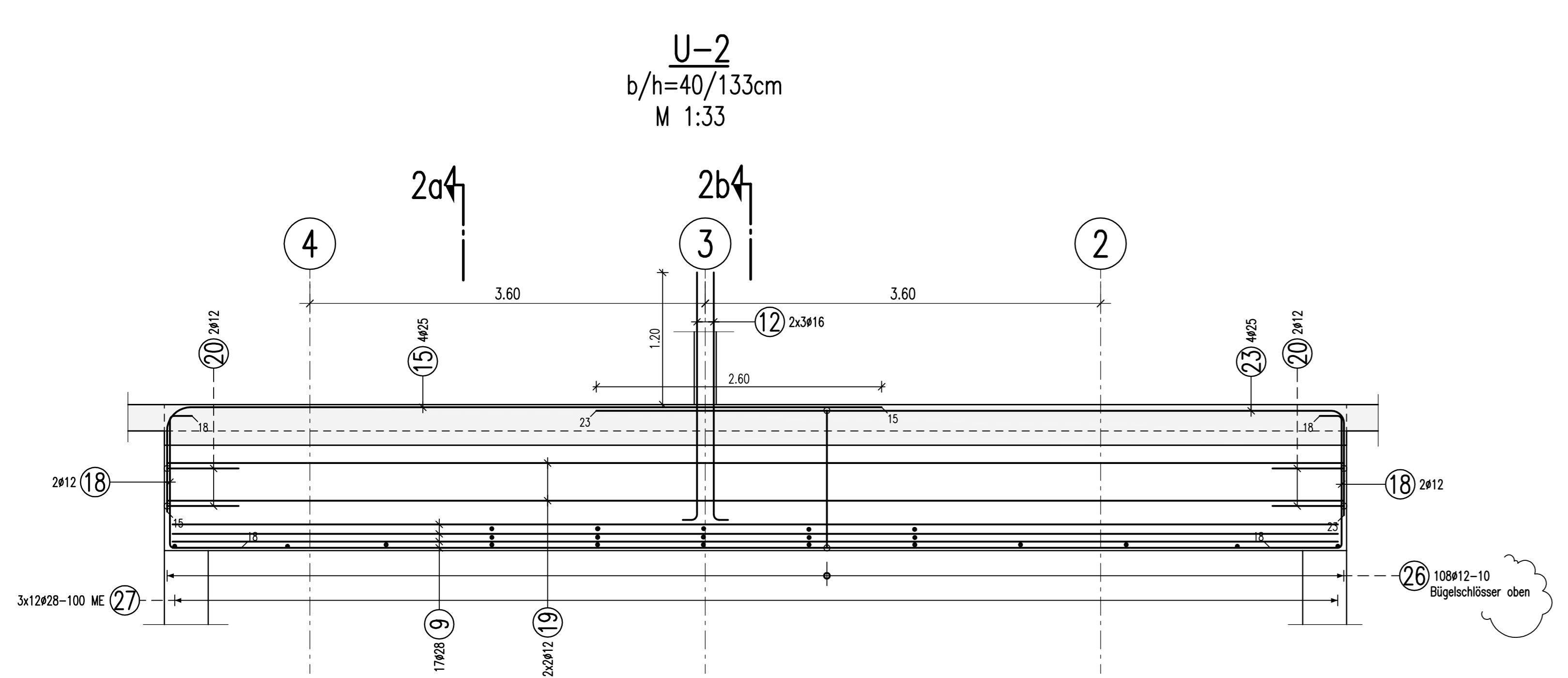
Betonstahl: BSt 500 M+S (A)

Unterzüge	Betongüte: C 30/37	Expositionsklasse: XC1	Betondeckung C_{nom} Cv=2.5cm
-----------	--------------------	------------------------	------------------------------------

Dieser Plan ist nur gültig in Verbindung mit:
Schalplan: EG-500a 21.12.2012



1 3#16 L=8.50 m	2 3#16 L=6.76 m	3 3#16 L=8.00 m	4 3#16 L=6.25 m	5 3#16 L=6.65 m
6 1#12 L=6.80 m	7 2#12 L=6.75 m	8 1#14#8 L=3.12 m	9 1#12#8 L=10.60 m	10 8#20 L=3.24 m
11 1#12#8 L=1.40 m	12 2#16 L=2.38 m	13 2#12 L=1.75 m	14 1#25 L=10.70 m	15 4#25 L=7.45 m
16 2#16 L=7.50 m	17 2#16 L=7.85 m	18 1#25 L=2.05 m	19 2#12 L=10.70 m	20 1#12 L=1.02 m
21 1#8#10 L=3.11 m	22 1#16 L=1.55 m	23 4#25 L=7.75 m	24 4#8 L=1.00 m	25 2#16 L=3.35 m
26 1#8#12 L=3.52 m	27 1#8#12 L=0.35 m	28 4#20 L=3.32 m	29 2#12 L=2.09 m	30 2#12 L=5.10 m
31 2#12 L=7.00 m	32 2#12 L=6.10 m	33 . L= . m	34 . L= . m	35 . L= . m
36 . L= . m	37 . L= . m	38 . L= . m	39 . L= . m	40 . L= . m
41 . L= . m	42 . L= . m	43 . L= . m	44 . L= . m	45 . L= . m



Freigabe

Am vom

Prüfingenieur freigegeben.

Projekt: **NEUBAU HOTEL AM NORDKOPF**
Willy-Brandt-Platz / Heinrich-Nordhoff-Str. 36, 38440 Wolfburg

Planinhalt: **BEWEHRUNGSPLAN**
Unterzüge im EG, Achse D-I / 1-5

Planungsphase: **Ausführungsplanung**

Planisten	Masstab	Format	Gez.	Datum
	1:50	A0	ZP	16.01.2013

Plannummer	Projektnummer	Planinhalt - Firma	Planungsphase	Index	Status
1110	K+S	EG-B20	a		