

Bodenplatte BA1
Anschluss- und Schubbewehrung
d=60 cm
M 1:50

| | | | | | | | | | | | | | | | |
|-------------------|-------------------|-------------------|--------------------|---------------------|-------------------|-------------------|--------------------|--------------------|-------------------|-------------------|--------------------|--------------------|-------------------|-------------------|-------------------|
| 1 | 2 | 3 | 4 | 5 | 6 | 7 | 8 | 9 | 10 | 11 | 12 | 13 | 14 | 15 | 16 |
| 9248 L=2,45 m | 35248 L=2,40 m | 3248 L=12,00 m | 337410 L=2,45 m | 2546 L=0,35 m | 52416 L=1,98 m | 4416 L=2,85 m | 37410 L=2,90 m | 448 L=2,90 m | 10416 L=2,38 m | 2548 L=2,44 m | 14416 L=14,00 m | 132410 L=2,44 m | 14104 L=1,35 m | 15246 L=1,31 m | 16416 L=2,13 m |
| 17 | 18 | 19 | 20 | 21 | 22 | 23 | 24 | 25 | 26 | 27 | 28 | 29 | 30 | 31 | 32 |
| 20410 L=3,10 m | 36428 L=4,77 m | 348 L=0,95 m | 214825 L=1,74 m | 224816 L=12,00 m | 30410 L=1,10 m | 16428 L=6,87 m | 400412 L=1,06 m | 200416 L=1,78 m | 24245 L=4,74 m | 24245 L=1,59 m | 3410 L=1,30 m | 18412 L=1,61 m | 448 L=1,38 m | 448 L=1,38 m | 448 L=1,38 m |
| 33 | 34 | 35 | 36 | 37 | 38 | 39 | 40 | 41 | 42 | 43 | 44 | 45 | 46 | 47 | 48 |
| 12412 L=1,40 m | 18412 L=2,14 m | 6410 L=3,04 m | 17 L=... | 17 L=... | 17 L=... | 17 L=... | 17 L=... | 17 L=... | 17 L=... | 17 L=... | 17 L=... | 17 L=... | 17 L=... | 17 L=... | 17 L=... |

BIEGE- UND VERLEGEANWEISUNG
BIEGEROLLENMESSER d_{st} gemäß DIN EN 1992-1-1/Na:2011-01 Tabelle NA.8.1 DE

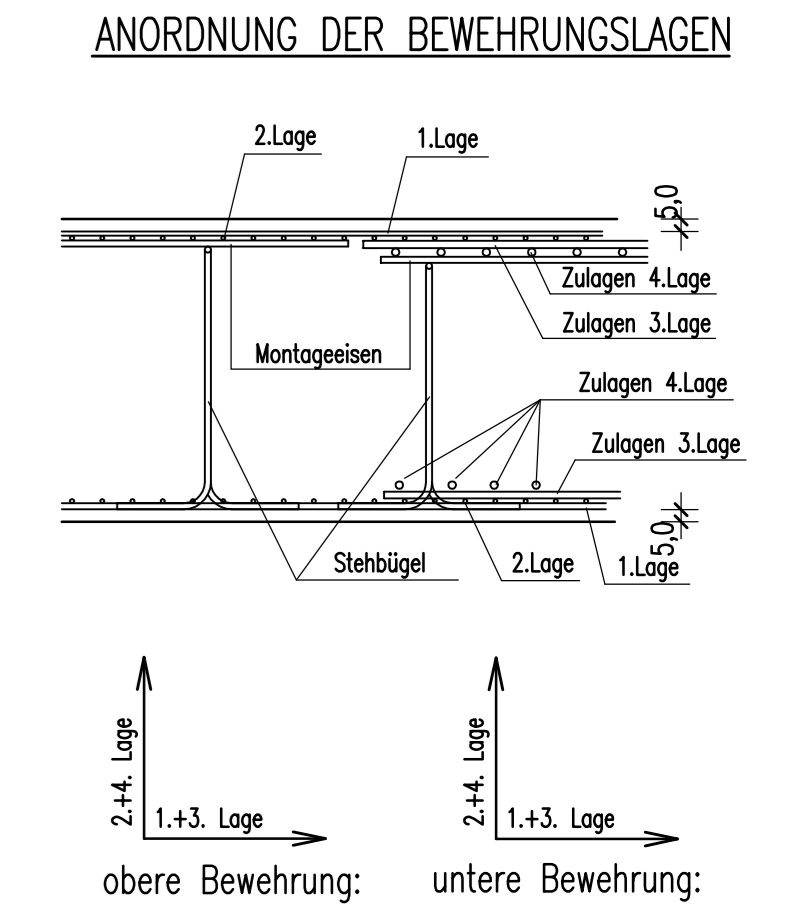
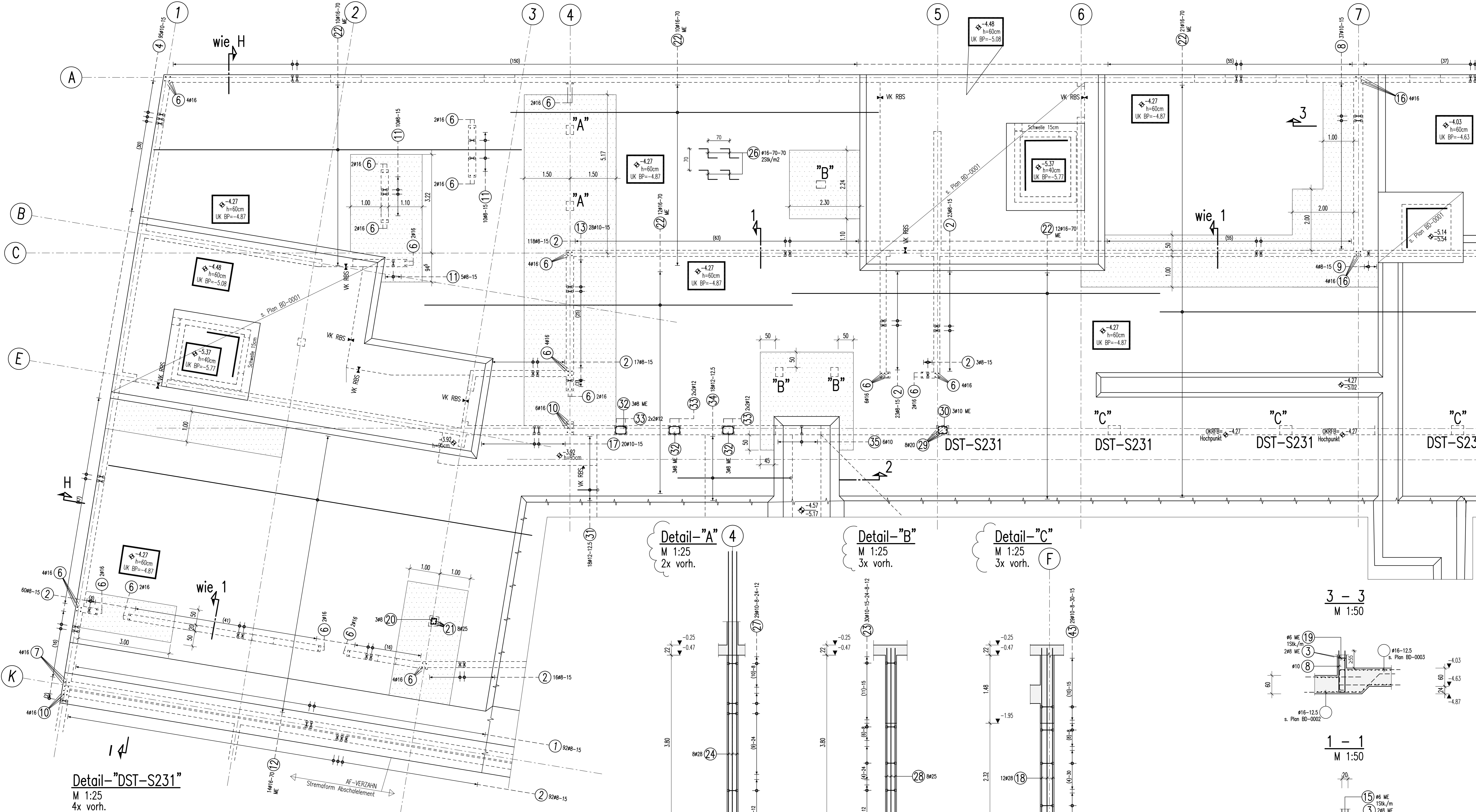
Mindestwerte der Betondeckung rechnerisch zur Biegebene
 >10cm, >7d_{st} >5cm, >3d_{st} <5cm, <3d_{st}
 10 d_{st} 15 d_{st} 20 d_{st}

Alle Maße der Betonstahlsätze sind Außenmaße!

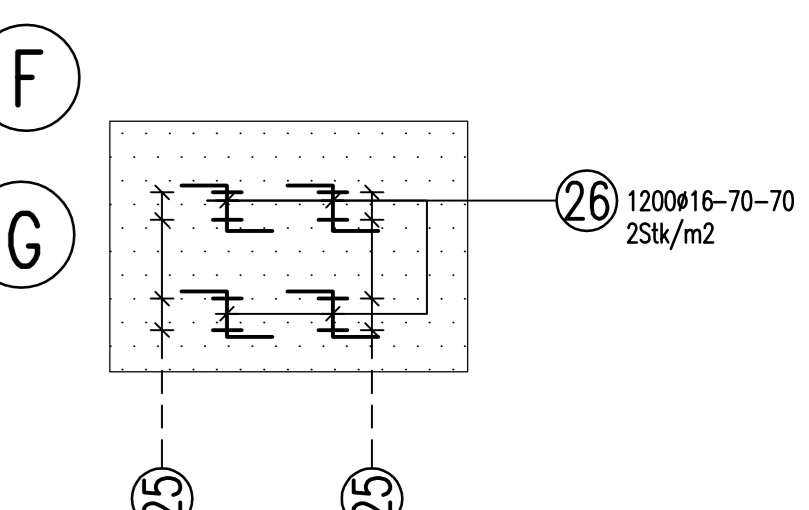
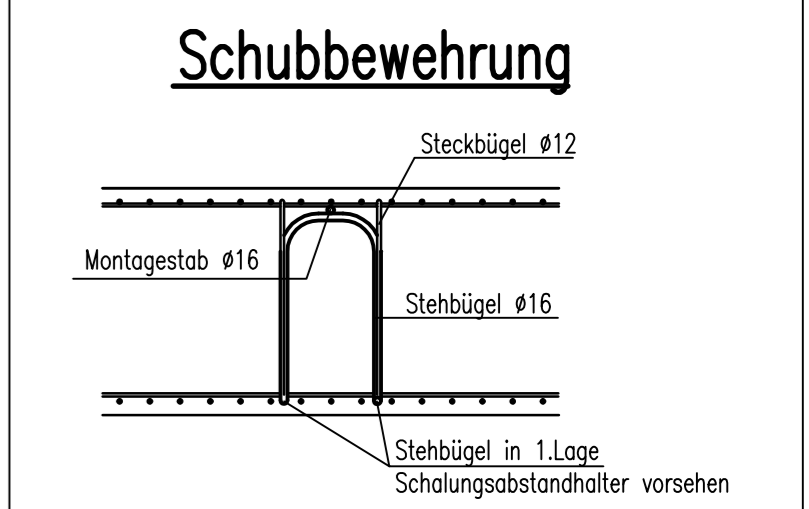
| Bauteil | BSL 500 S (A) und BSL 500 M (A) | | Betondeckung c _t (mm) | |
|----------------|---------------------------------|------------|----------------------------------|------------|
| | außen/unten | innen/oben | außen/unten | innen/oben |
| BPL-Keller | XC2 | XC2 | C 30/37 | 50 |
| BPL-Tiefgarage | XC3 | XC3, XD3 | C 30/37 | 50 |

Dieser Plan ist nur gültig in Verbindung mit:
 Schalplan: HUW-1-TB1-STA-5-SP-BD-0001-C-F
 HUW-1-TB1-STA-5-SP-BD-0003-C-F

14.03.2014



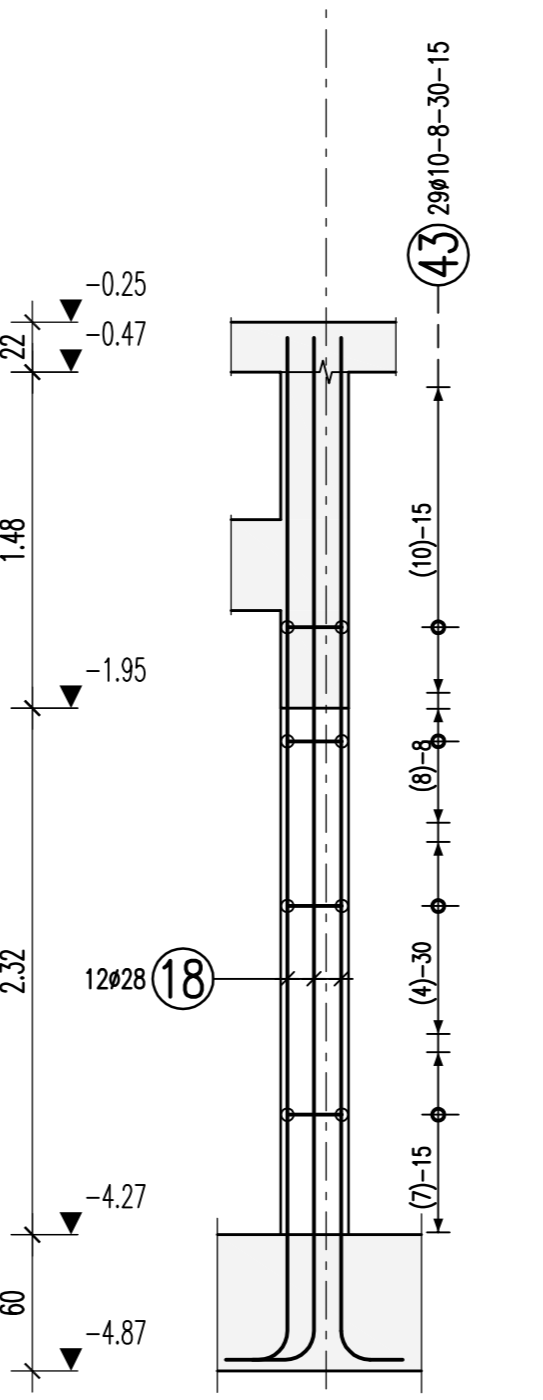
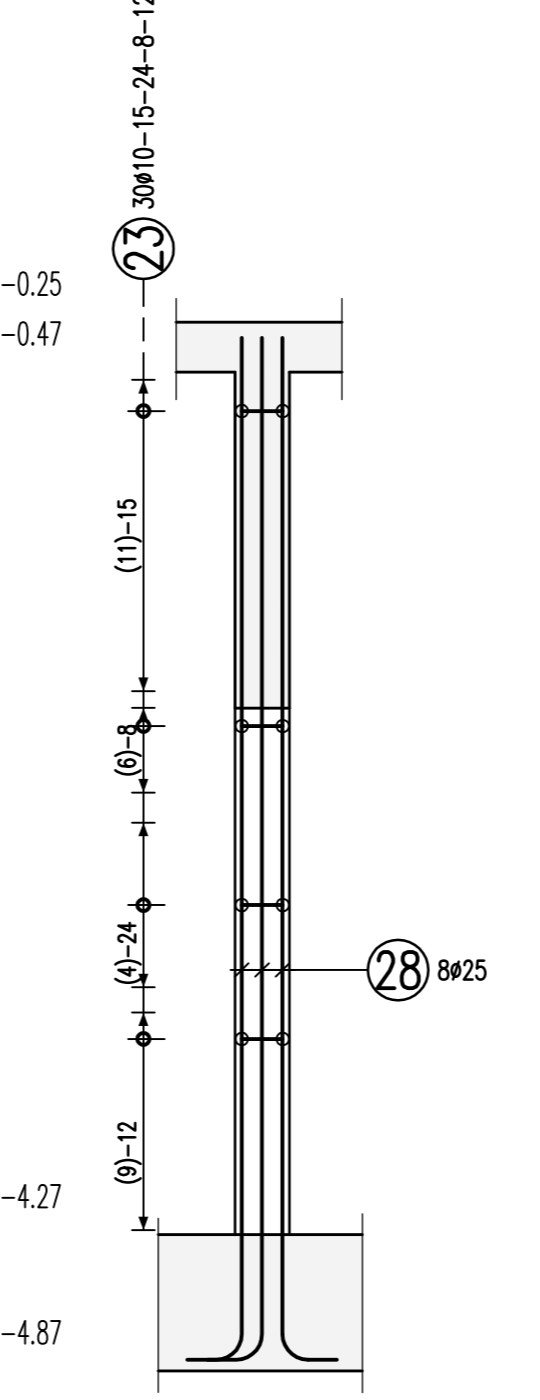
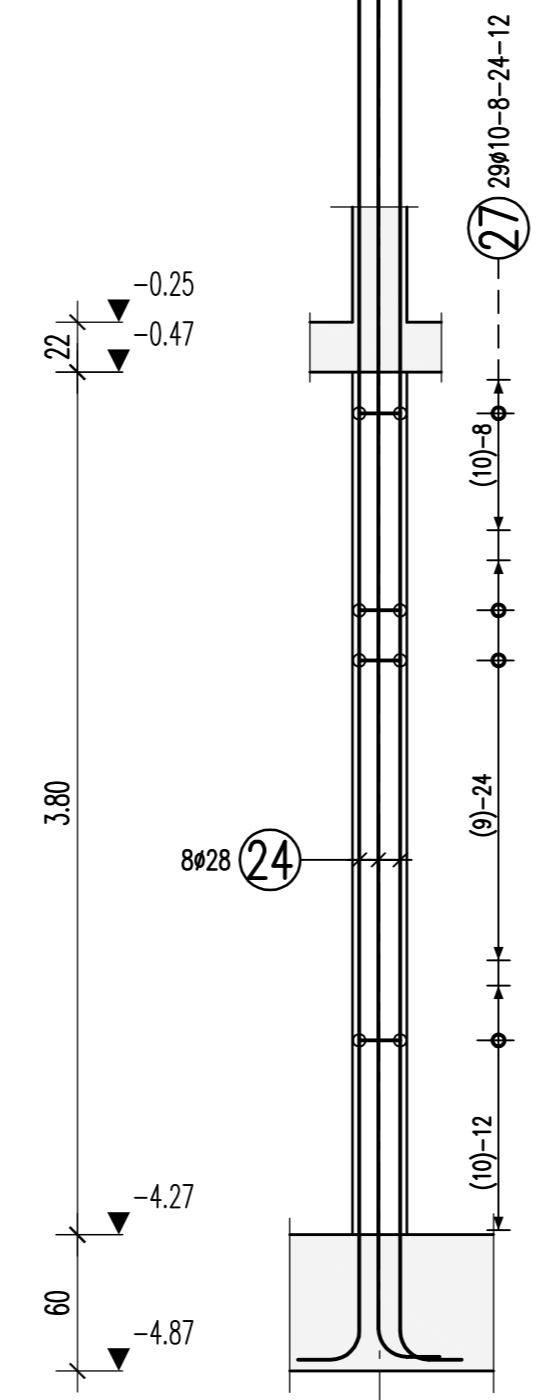
Stehbügel sind gegen Umkippen zu sichern!



Detail-A
M 1:25
2x vorh.

Detail-B
M 1:25
3x vorh.

Detail-C
M 1:25
3x vorh.

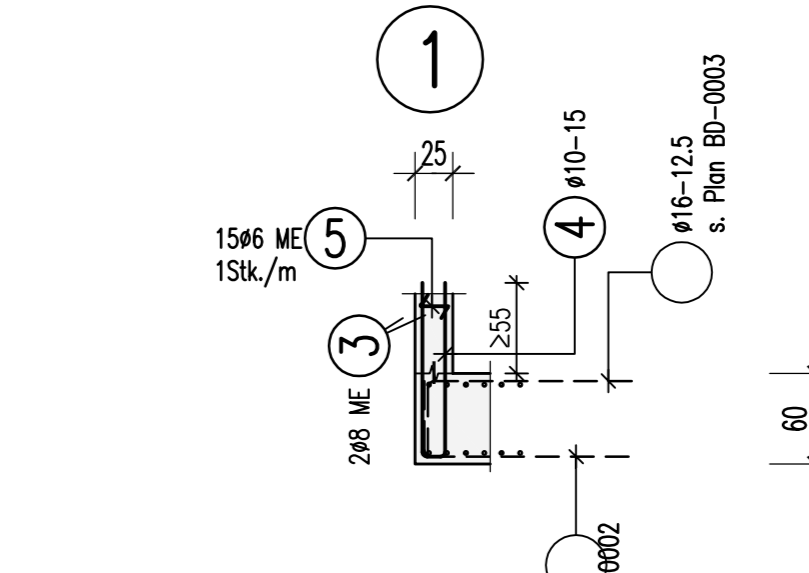
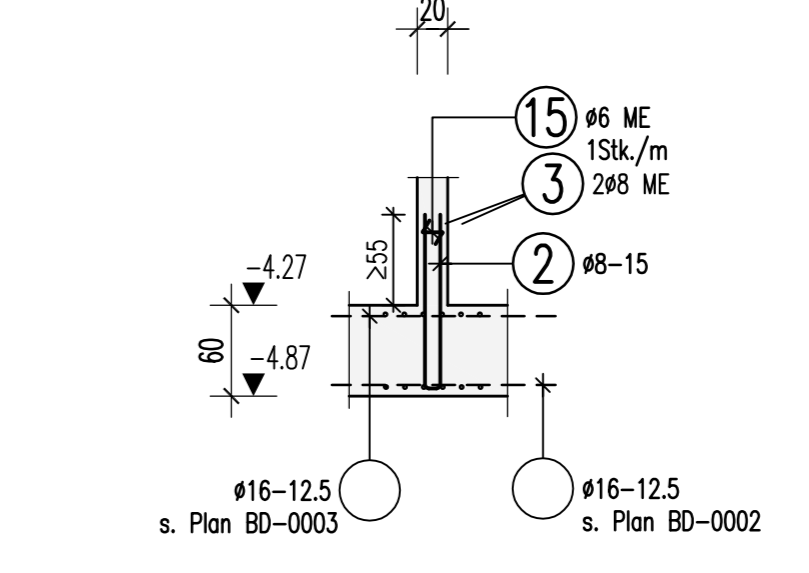
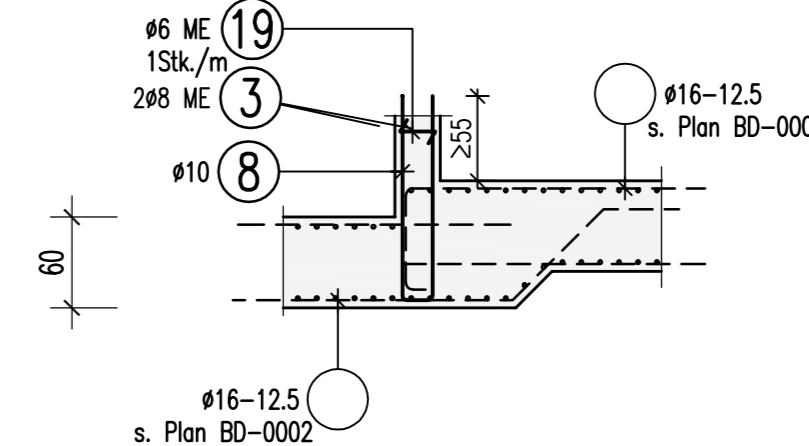
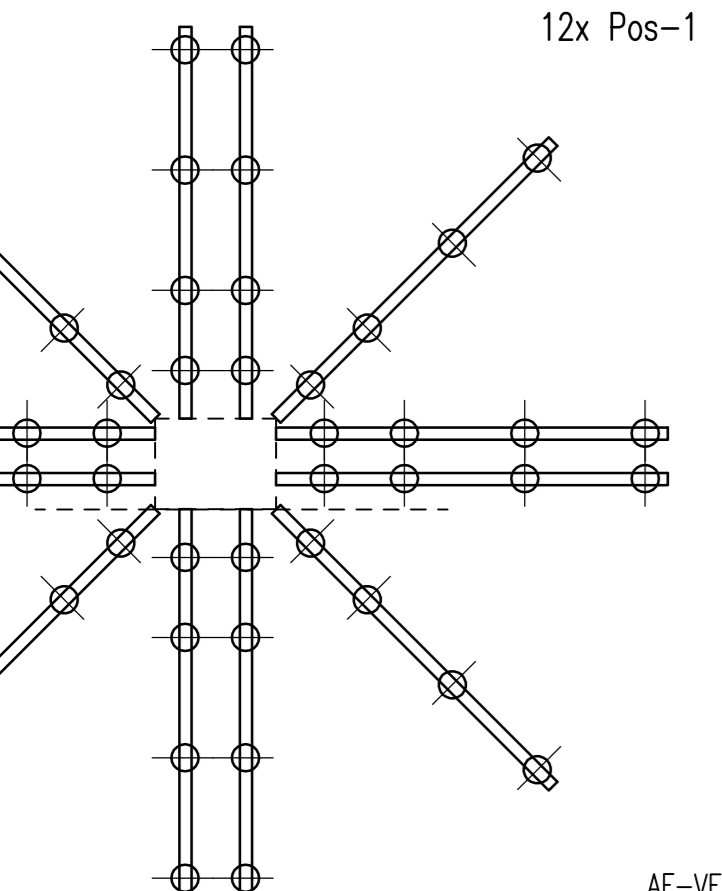


Detail-DST-S231
M 1:25
4x vorh.

3-3
M 1:50

1-1
M 1:50

H-H
M 1:50

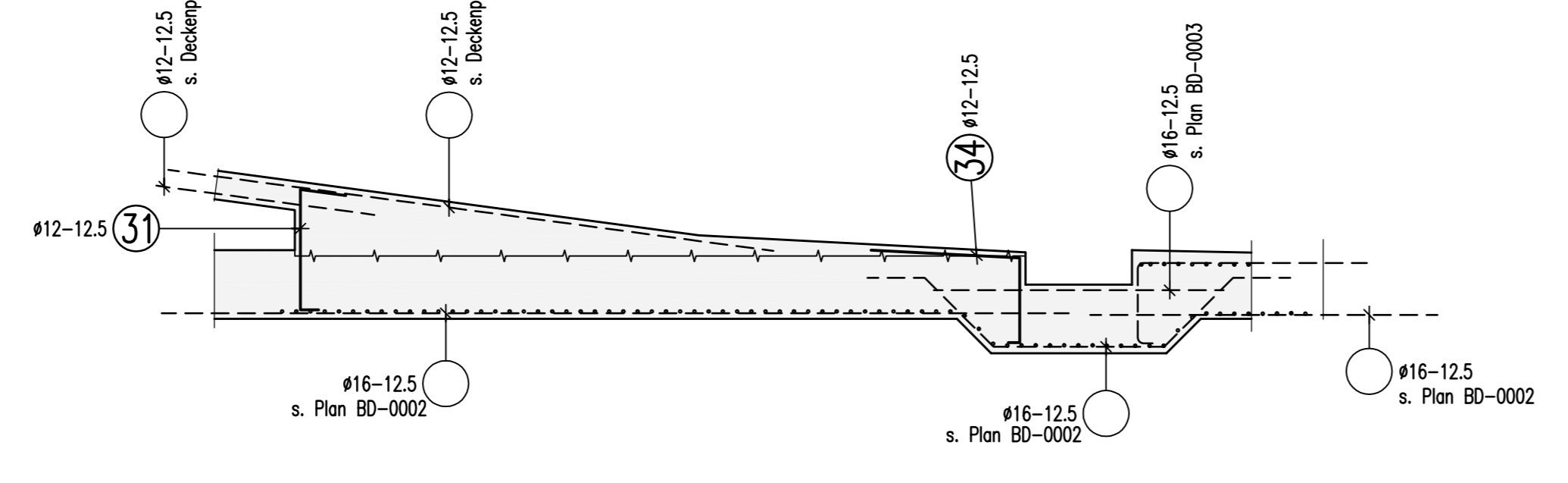


Dübelleisten

Pos-1 HDB-25/515-4/1295 (159/265/2x398/75)

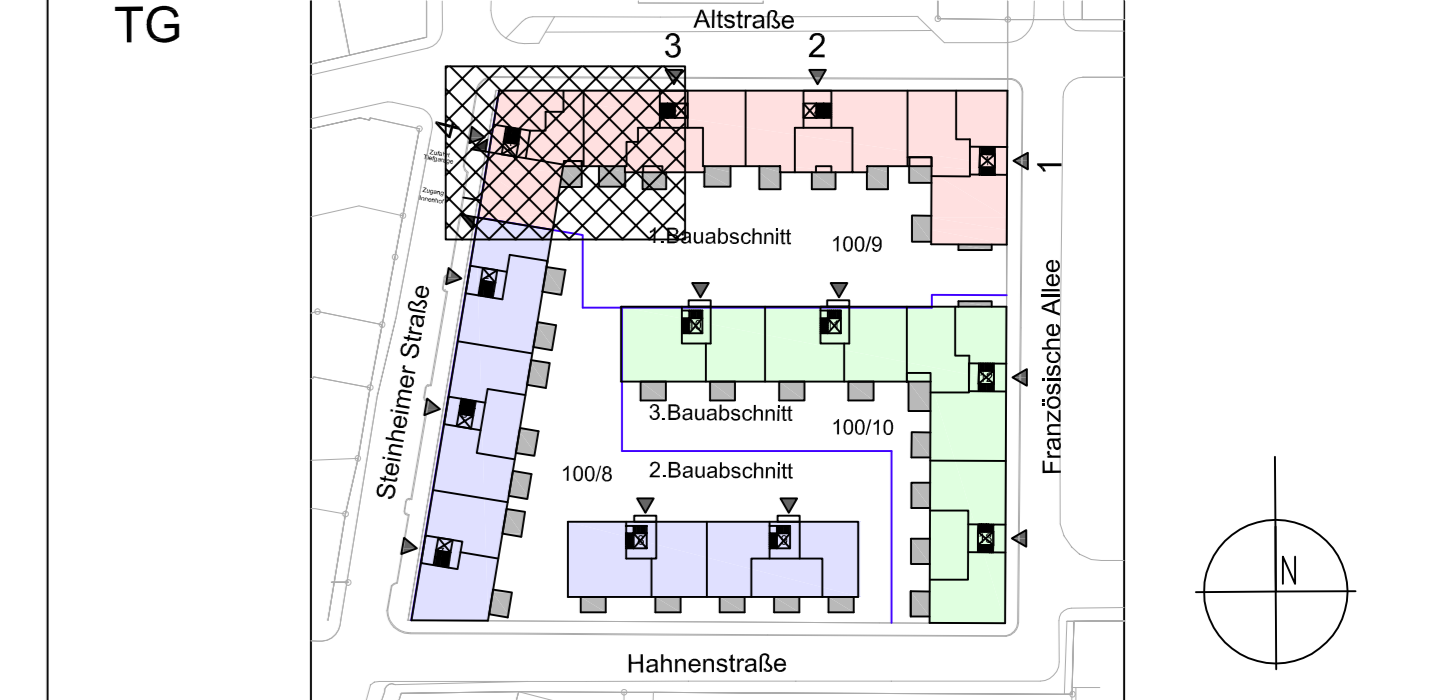
M 1:50

2-2
M 1:50



±0.00 = 105.320NN

| | |
|--|------------------------------|
| Details "A", "B", "C" gemäß | ZP 25.08.14 C |
| Betondeckung 4cm für Stützen in der Tiefgarage | ZP 27.09.14 B |
| Prüfprotokolle, Prüfverordnungen übernommen | ZP 29.04.14 A |
| | Zentrieren, Geometrie, Haken |



| | | | |
|---------------|---|---------|------------------|
| Projekt | Westcarré Hanau Französische Allee - Hahnenstrasse Steinhilber Strasse - Altstrasse | | |
| Planinhalt | BEWEHRUNGSPLAN Bodenplatte, BA1, Schub, Anschlussbewehrung und Abstandhalter Achse 1-7 / A-K | | |
| Planungsphase | Ausführungsplanung | | |
| Planblätter | Bevorzugungskategorie | Maßstab | Format |
| | C30/37 | 1:50 | DIN A0 |
| | | | Ges. 2P |
| | | | Datum 18.03.2014 |
| Projektnummer | Plannummer | | |
| 1308 | HUW-1-TB1-STA-5-BP-BD-0004-C-F | | |