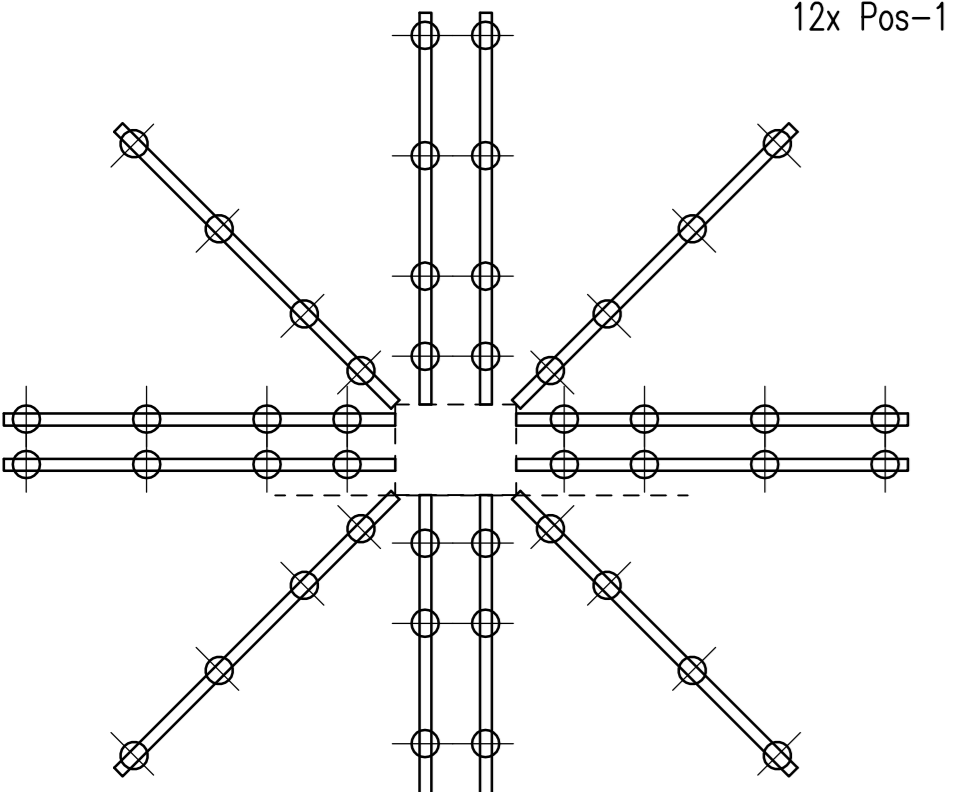


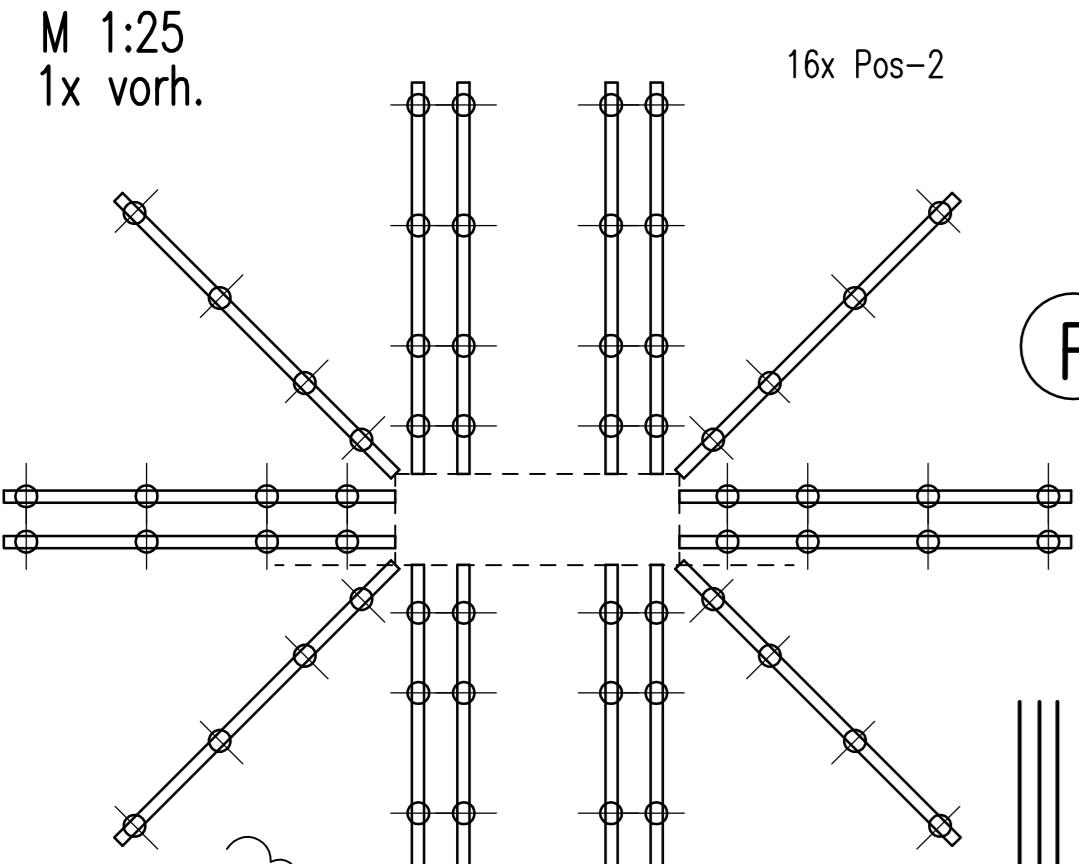
**Dübelleisten**

Pos-1	HDB-25/515-4/1295	(159/265/2x398/75)
Pos-2	HDB-20/515-4/1295	(159/265/2x398/75)
Pos-6	HDB-20/515-3/912	(162/270/405/75)

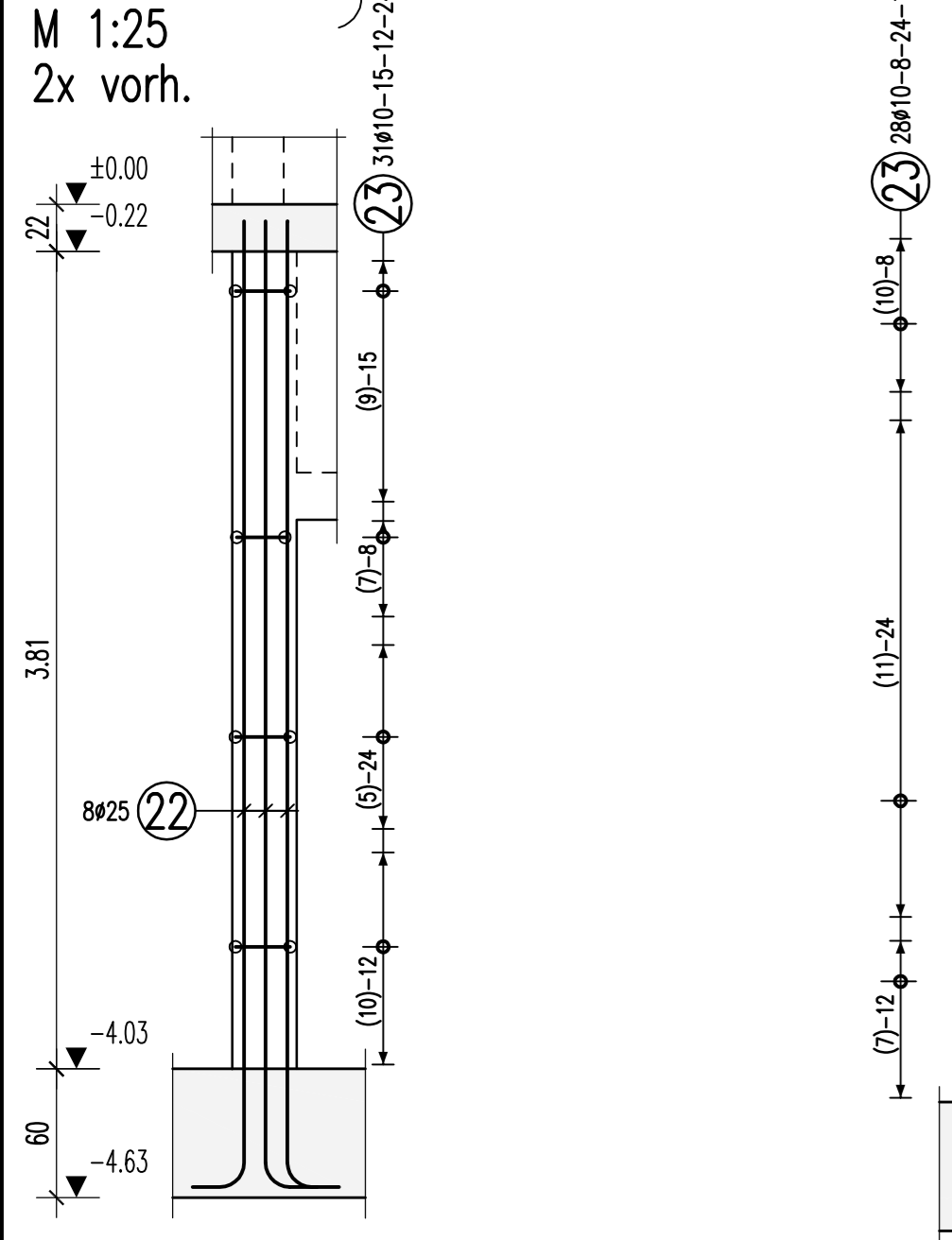
**Detail-"DST-S227" und "DST-231"**  
M 1:25  
4x vorh.



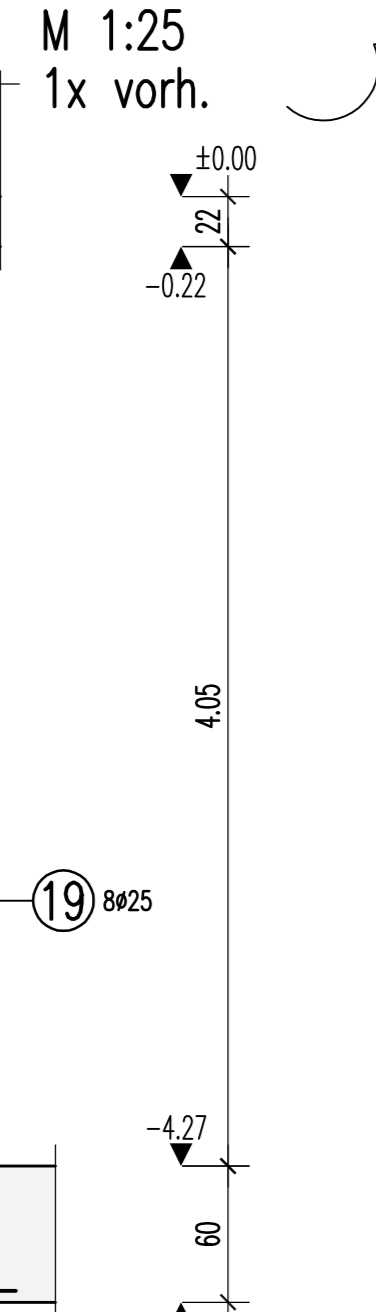
**Detail-"DST-S228"**  
M 1:25  
1x vorh.



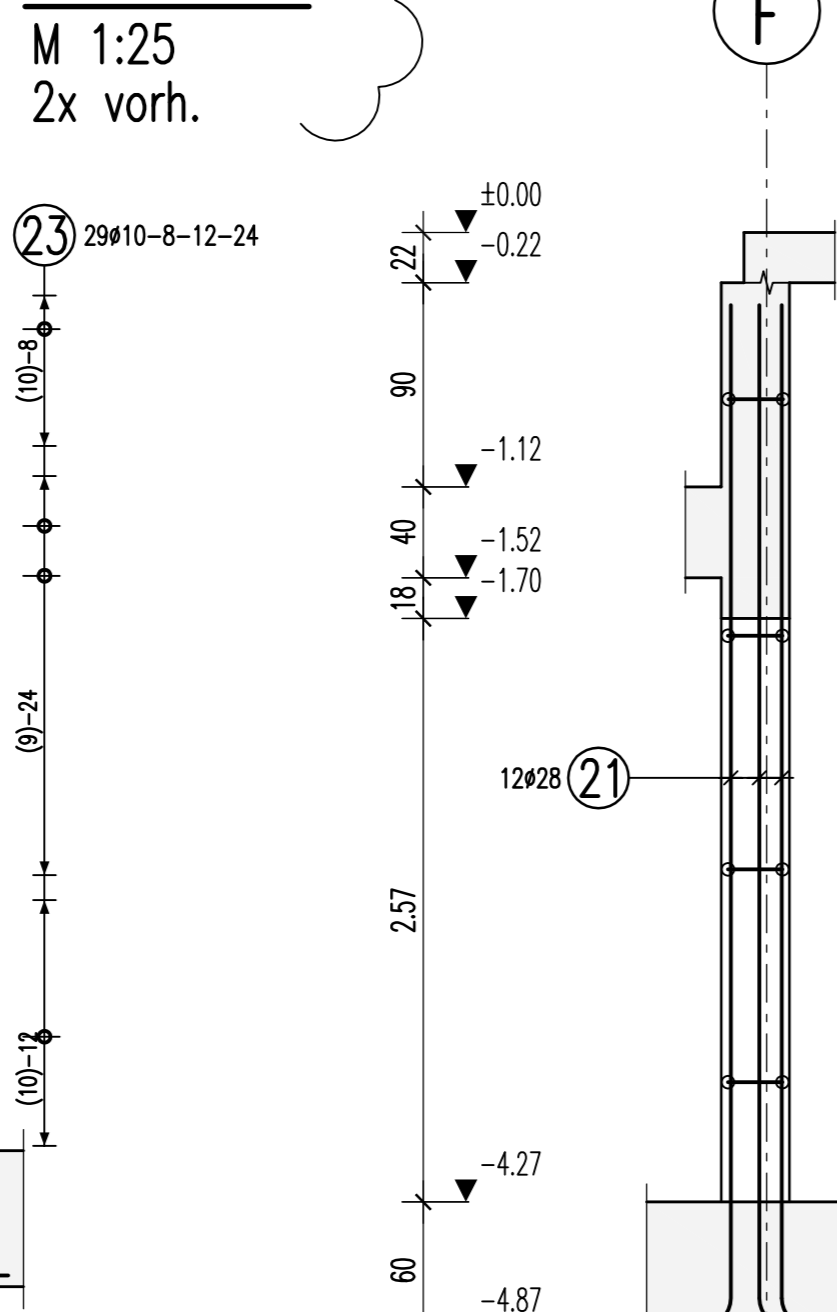
**Detail-"A"**  
M 1:25  
2x vorh.



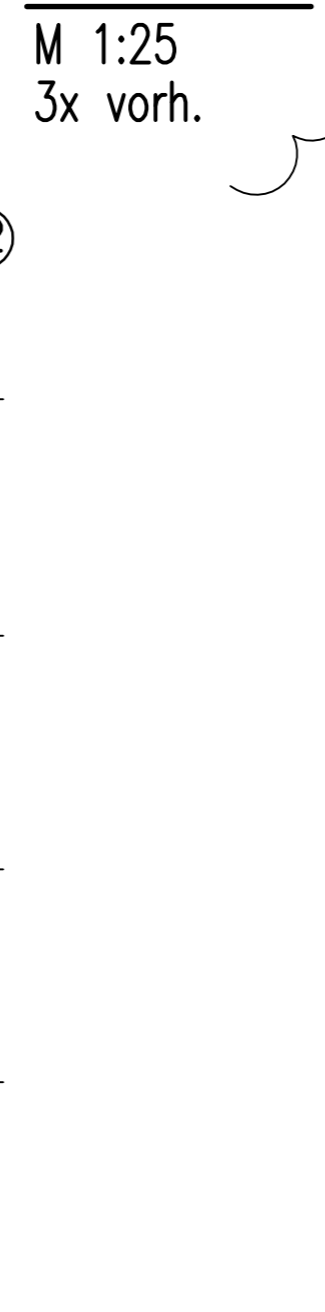
**Detail-"A1"**  
M 1:25  
1x vorh.



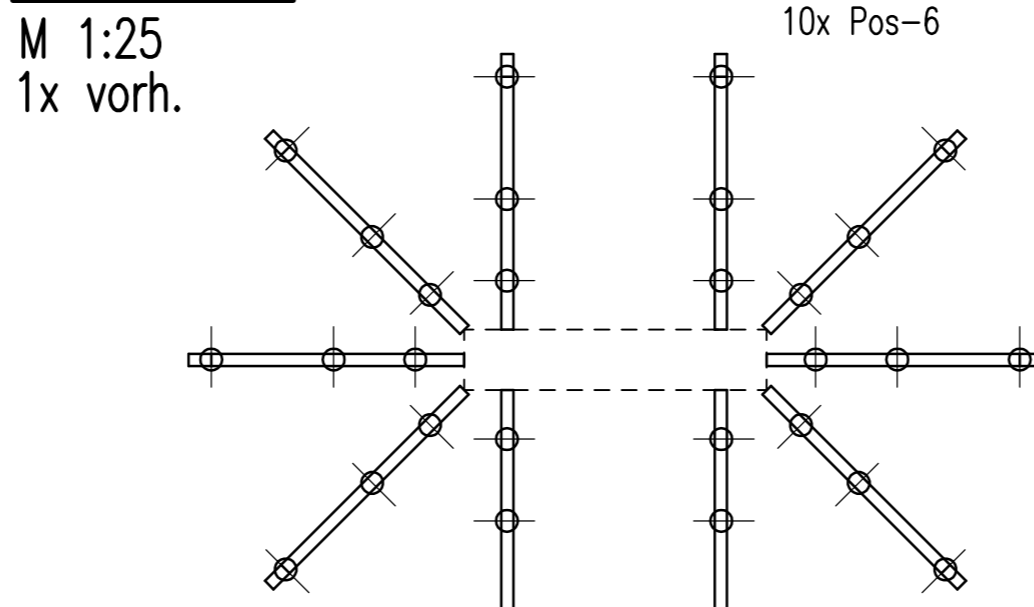
**Detail-"B"**  
M 1:25  
2x vorh.



**Detail-"C"**  
M 1:25  
3x vorh.

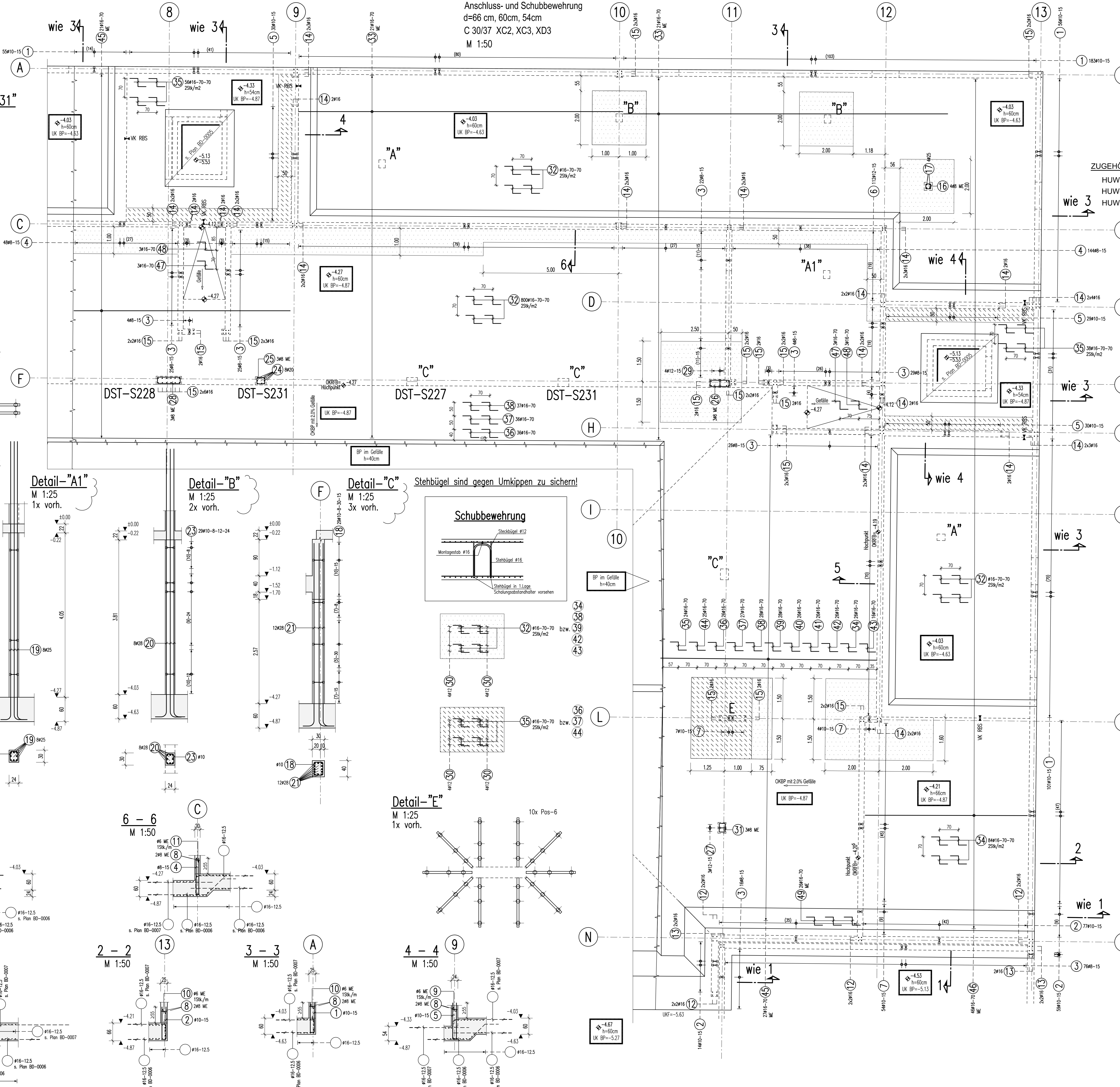


**Detail-"E"**  
M 1:25  
1x vorh.



**Bodenplatte BA2**

Anschluss- und Schubbewehrung  
d=66 cm, 60cm, 54cm  
C 30/37 XC2, XC3, XD3  
M 1:50

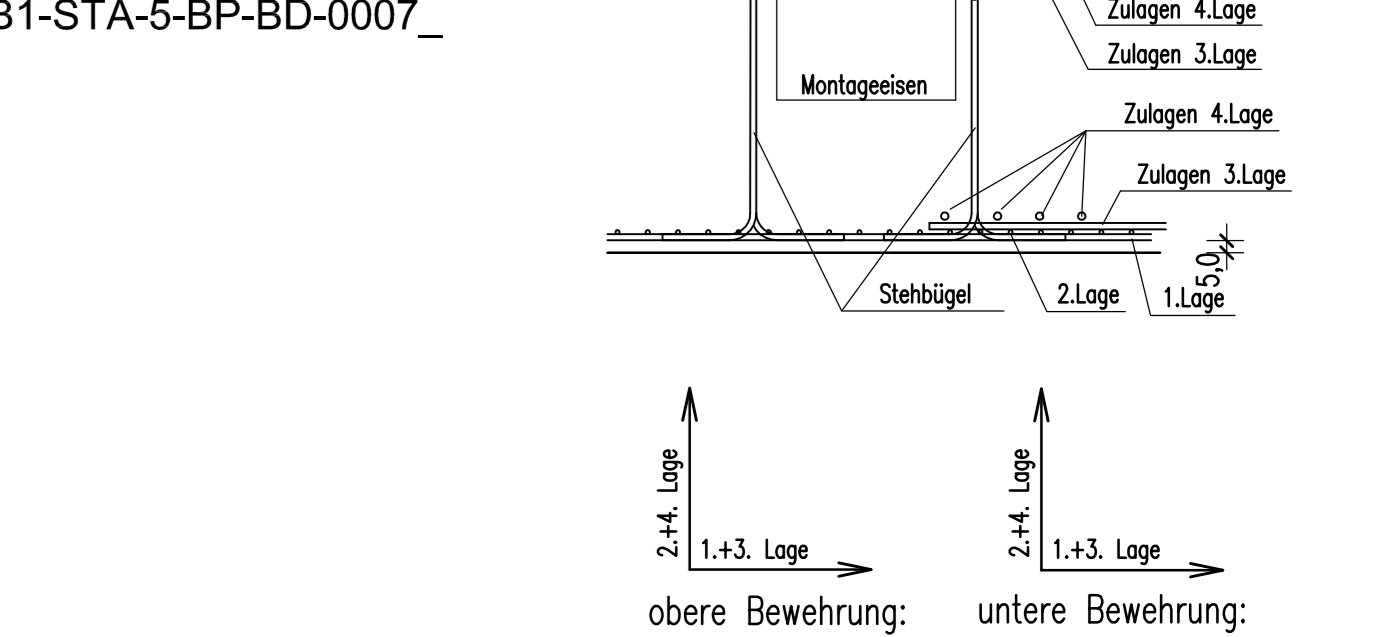


**BIEGE- UND VERLEGEANWEISUNG**  
gemäß DIN EN 1992-1-1/Na:2011-01 Tabelle NA.8.1 DE

Mindestwerte der Betondeckung rechnerisch zur Biegezone	Stabkrümmungen	Haken	Bügel
>10cm, >7d <sub>s</sub>	>5cm, >3d <sub>s</sub>	≤5cm, ≤3d <sub>s</sub>	Stab # ds in mm
10 d <sub>s</sub>	15 d <sub>s</sub>	20 d <sub>s</sub>	< 20
			4 d <sub>s</sub>
Alle Maße der Betonabstufungen sind Außenmaße!			
Betonstahl	BSt 500 S (A) und BSt 500 M (A)	Druckfestigkeitsklasse	Betondeckung c <sub>s</sub> (mm)
Bauteil	Expositionsklasse	außen/unten innen/oben	außen/unten innen/oben seitlich
BPL-Keller	XC2 XC2	C 30/37	50 50 50 50
BPL-Tiefgarage	XC3 XC3, XD3	C 30/37	50 55 55 50

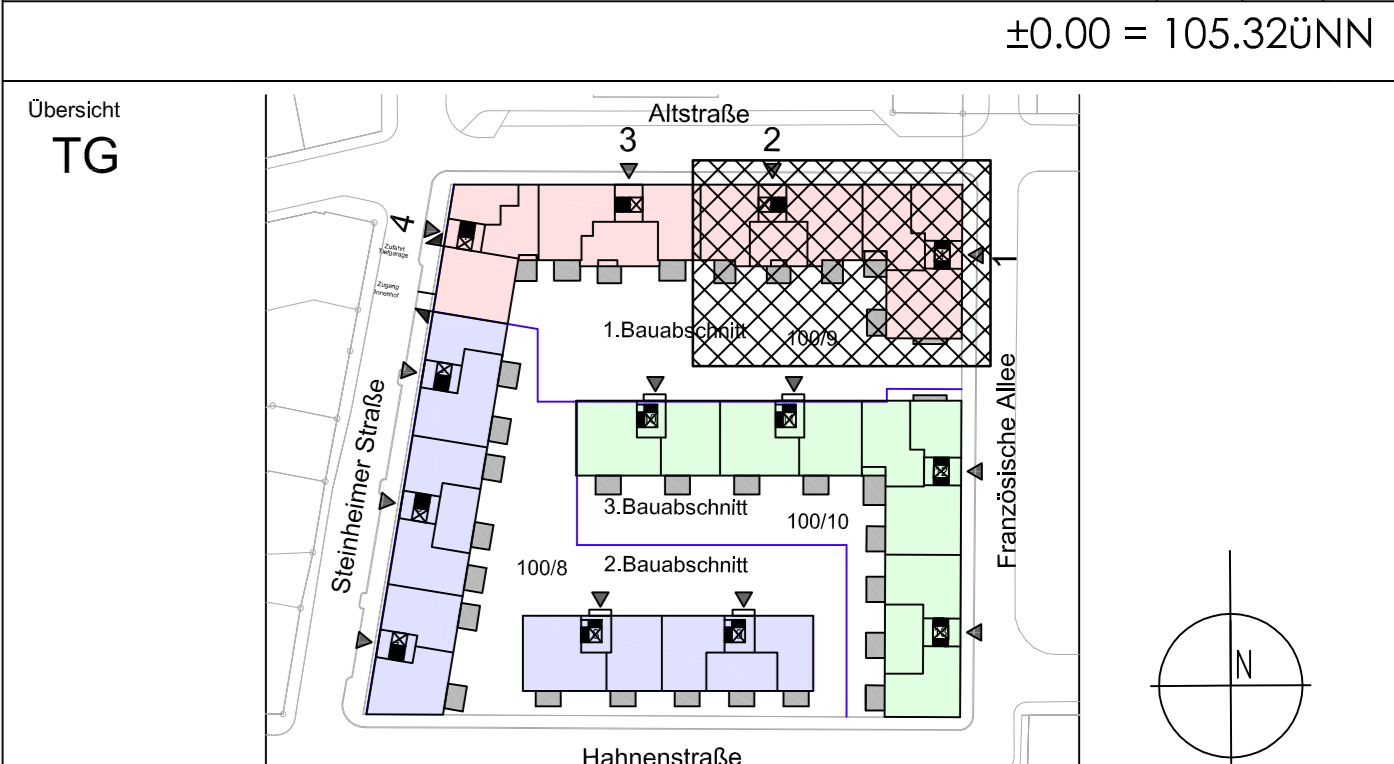
Dieser Plan ist nur gültig in Verbindung mit:  
HUW-1-TB1-STA-5-SP-BD-0002-E-F  
Schalplan: HUW-1-TB1-STA-5-SP-BD-0003-D-F

**ZUGEHÖRIGE BEWEHRUNGSPLÄNE:**  
HUW-1-TB1-STA-5-BP-BD-0005  
HUW-1-TB1-STA-5-BP-BD-0006  
HUW-1-TB1-STA-5-BP-BD-0007



1) 395#10 L=2,35 m	2) 150#10 L=2,80 m	3) 227#8 L=2,40 m	4) 192#8 L=2,80 m	5) 89#10 L=2,80 m	6) 112#12 L=2,99 m
7) 65#10 L=2,30 m	8) 36#8 L=12,00 m	9) 20#6 L=40,35 m	10) 70#6 L=40,35 m	11) 20#6 L=40,31 m	12) 16#16 L=2,88 m
13) 10#16 L=2,33 m	14) 80#16 L=2,08 m	15) 65#16 L=1,83 m	16) 4#8 L=4,34 m	17) 4#25 L=1,99 m	18) 87#10 L=1,34 m
19) 8#25 L=7,09 m	20) 10#28 L=6,87 m	21) 30#28 L=4,77 m	22) 6#25 L=4,74 m	23) 14#10 L=1,10 m	24) 9#20 L=1,54 m
25) 3#8 L=1,26 m	26) 3#8 L=2,10 m	27) 3#12 L=2,79 m	28) 3#8 L=2,36 m	29) 4#12 L=2,79 m	30) 8#12 L=0,96 m
31) 3#8 L=1,30 m	32) 800#16 L=1,78 m	33) 42#16 L=1,78 m	34) 110#16 L=1,78 m	35) 119#16 L=1,66 m	36) 62#16 L=1,72 m
37) 63#16 L=1,74 m	38) 65#16 L=1,76 m	39) 28#16 L=1,80 m	40) 26#16 L=1,82 m	41) 26#16 L=1,86 m	42) 26#16 L=1,88 m
43) 19#16 L=1,94 m	44) 25#16 L=1,88 m	45) 48#16 L=1,82 m	46) 48#16 L=1,82 m	47) 8#16 L=1,82 m	48) 8#16 L=2,00 m
49) 28#16 L=1,78 m	50) „.	51) „.	52) „.	53) „.	54) „.

Details "A" bis "N" sind gelbrot  
Betondeckung 4cm für Stützen in der Tiefgarage  
Profingabe: Privatentwürfen übernommen  
Anmerkung: Zentrieren Gesamt-Haken  
±0.00 = 105.320NN



**Projekt**  
Westcarré Hanau  
Französische Allee - Hahnenstrasse  
Steinhilber Strasse - Altstrasse

**Planinhalt**  
**BEWEHRUNGSPLAN**  
Bodenplatte, BA2, Schub, Anschlussbewehrung und Abstandhalter  
Achse 8-13 / A-N

**Planungsphase**  
Ausführungsplanung

Planblätter	Bezeichnung	Maßstab	Format	Glx.	Datum
C3037		1:50	DIN A0	2P	20.03.2014

**Projektnummer** 1308 **Plannummer** HUW-1-TB1-STA-5-BP-BD-0008-C-F